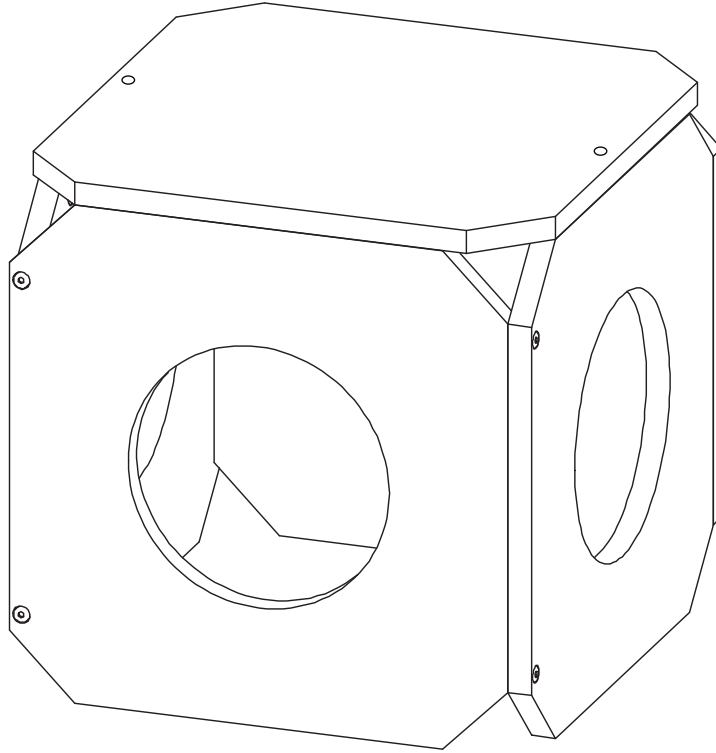


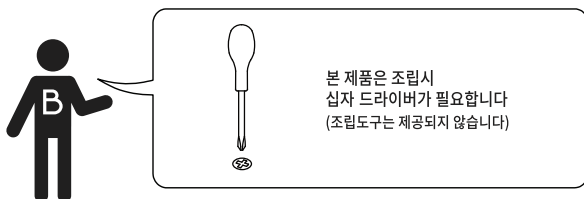
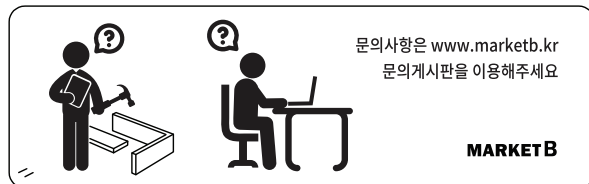
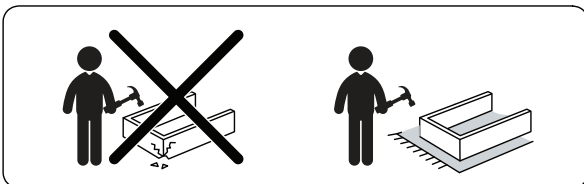
BENKU

원목캐터널/스툴 고무나무



[취급주의]

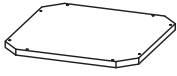
- 가구사용시 임의적으로 휘발성있는 물질을 흘렸을 경우 가구표면의 손상이 발생하오니 주의하세요.
- 무리한 힘이나 충격을 가하지 마시고 수평을 유지하여 사용하세요.
- 직사광선이나 강한열 혹은 혹한을 피하여 주세요.
- 이동시 끌지마시고 들어서 이동하여 주세요.
- 테이프나 접착용품은 제품에 훼손을 일으킬수 있으니 주의하세요.
- 교환/취소/반품/환불 관련사항은 사이트 참조바랍니다.



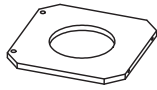
TIP

조립전 부품의 이상유무를 반드시 확인해주세요.

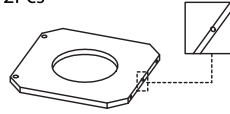
A Top Panel
1Pc



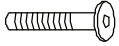
B Side Panel
2Pcs



C Side Panel with Wood Dowel
2Pcs



D JCBC screw M6 x 35mm
8Pcs



E Mini Fix Cam
8Pcs



F Mini Fix Connection Bolt
8Pcs



G Allen Key M4
1Pc

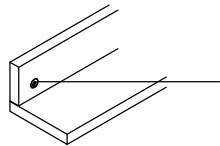
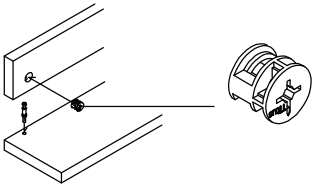


H Wood Dowel M8 x 30mm
2Pcs

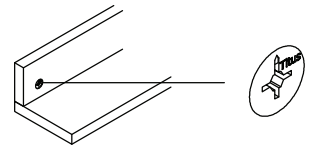


ATTENTION

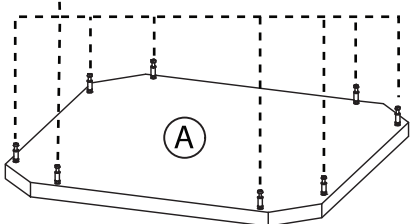
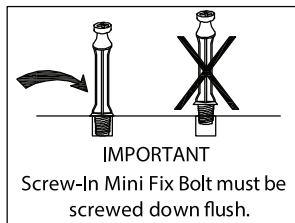
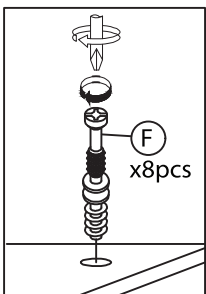
조립시 나사의 방향을 아래와 같은 방향으로 조립해주세요.



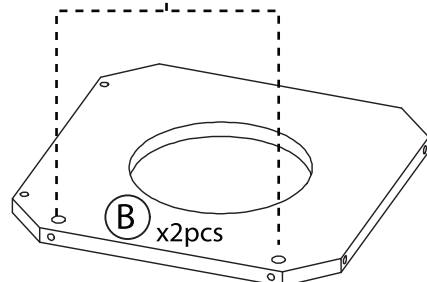
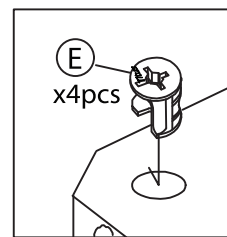
TIGHTEN MINIFIX



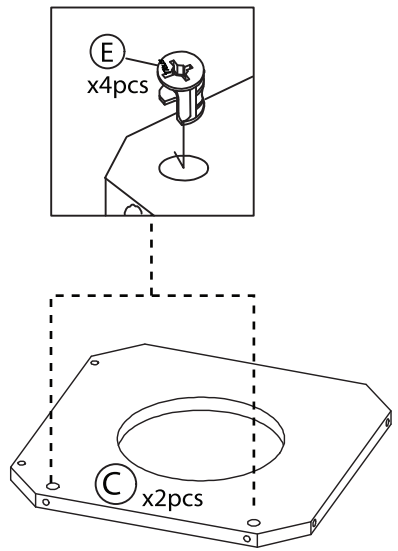
1 STEP 1



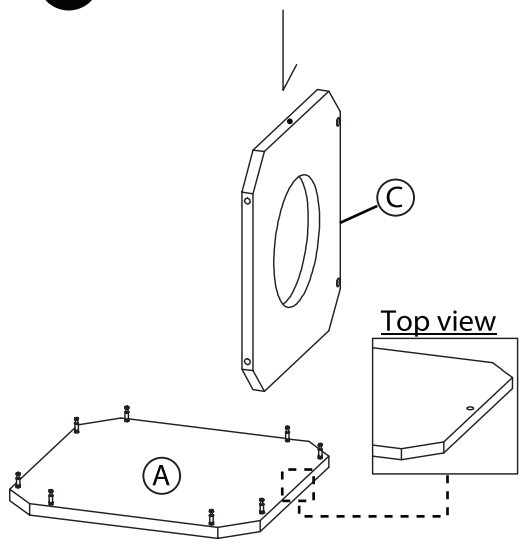
2 STEP 2



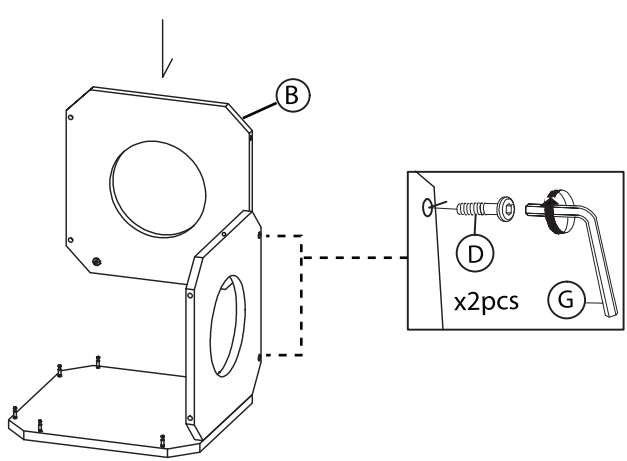
3 STEP 3



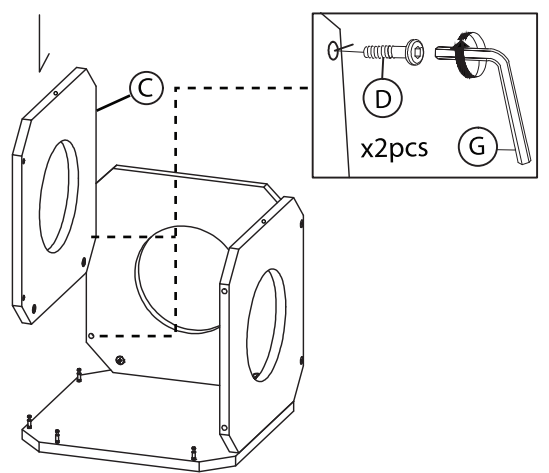
4 STEP 4



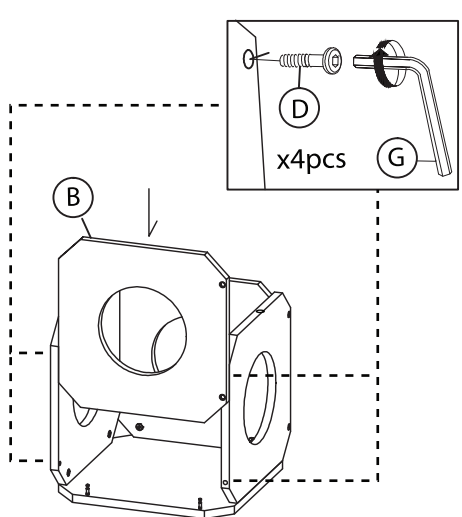
5 STEP 5



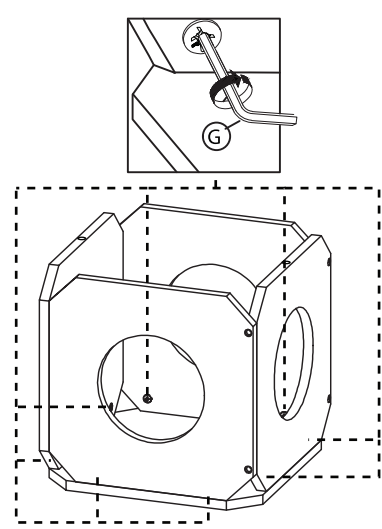
6 STEP 6



7 STEP 7

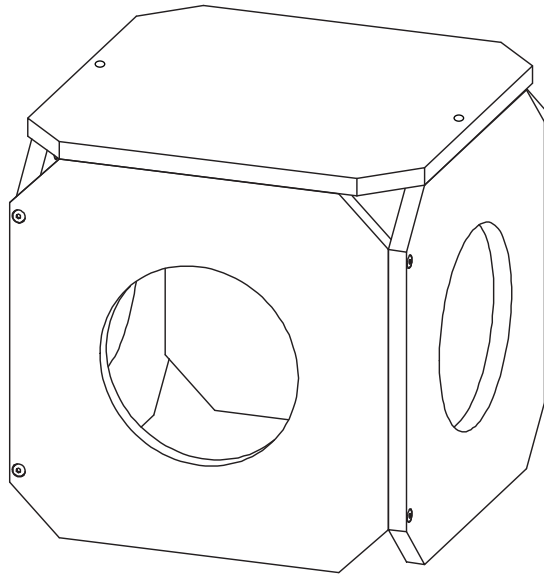


8 STEP 8



9

STEP 9

**TIP**

2개 이상 연결 시, 동봉되어 있는 부품(H)으로 고정해주세요.

