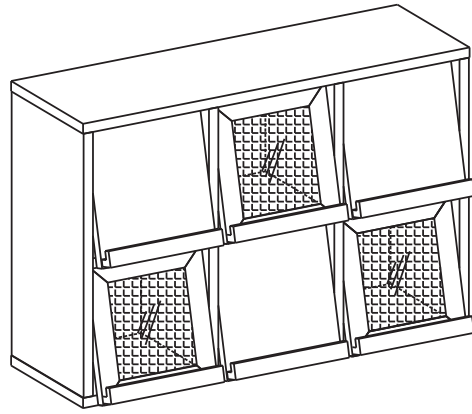
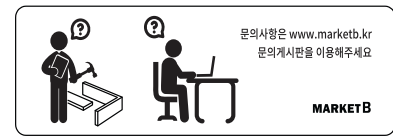
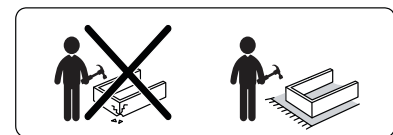


# MARKET B FILMON 미니수납장 6문 4262 NFM4262



**[취급주의]**

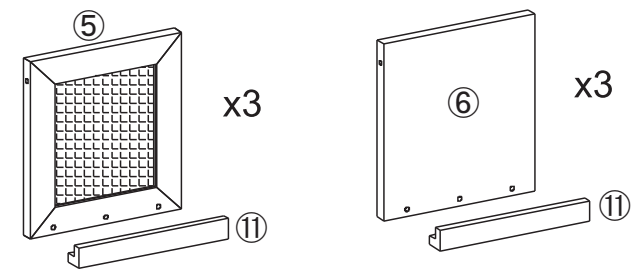
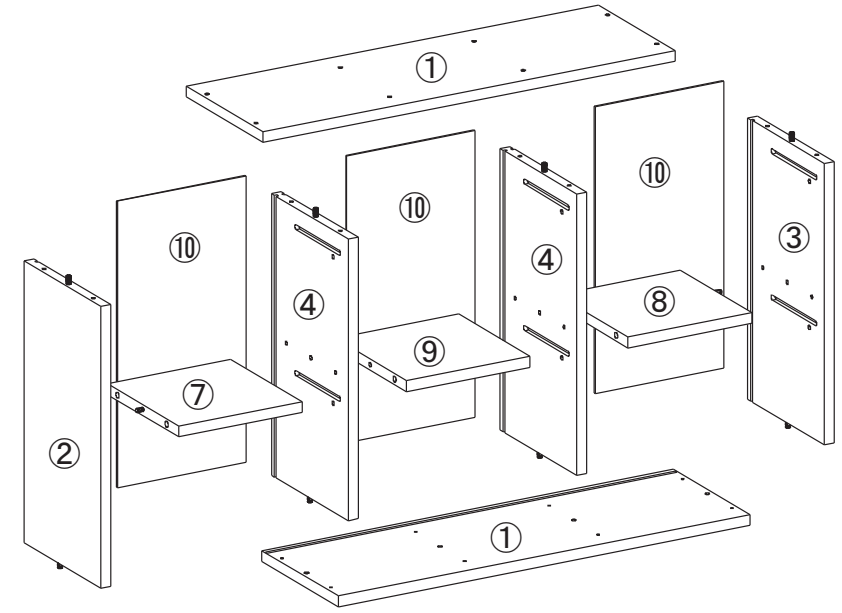
- 가구사용시 임의적으로 휘발성있는 물질을 흘렸을 경우 가구표면의 손상이 발생하오니 주의하세요
- 무리한 힘이나 충격을 가하지 마시고 수평을 유지하여 사용하세요.
- 직사광선이나 강한열 혹은 촉한을 피하여 주세요.
- 이동시 끌지마시고 들어서 이동하여 주세요.
- 테이프나 접착용품은 제품에 훼손을 일으킬수 있으니 주의하세요.
- 교환/취소/반품/환불 관련사항은 사이트 참조바랍니다.



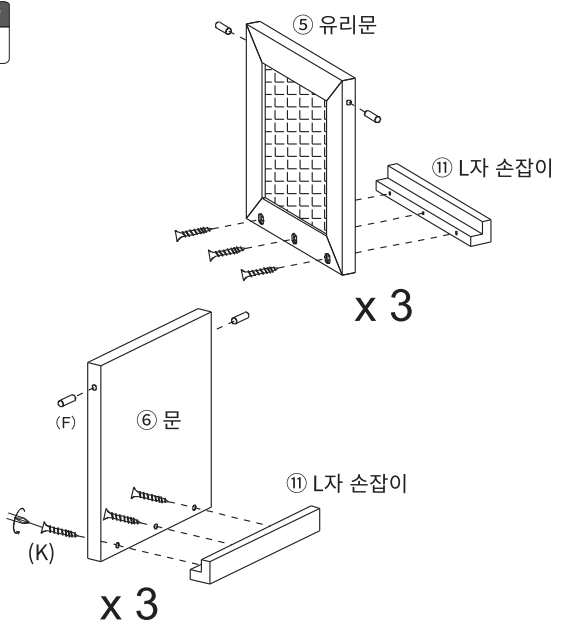
**TIP** 조립전 부품의 이상유무를 반드시 확인해주세요.

부품명	수량	부품명	수량
(A) 목다보	2	(H) 본드	1
(B) 육각렌치	1	(I) 나사스티커	8
(C) 유로볼트 (소)	8	(J) 충격방지패드	6
(D) 나사	12	(K) 나사 (소)	18
(E) 나사 (대)	16	(L) 유로볼트 (대)	4
(F) 문 연결부품 (소)	16	(M) 굽힘방지패드	12
(G) 문 연결부품 (대)	4		

부품명	수량
① 상판	2
② 왼쪽판	1
③ 오른쪽판	1
④ 중립판	2
⑤ 유리문	3
⑥ 문	3
⑦ 왼쪽 중간판	1
⑧ 오른쪽 중간판	1
⑨ 중간 중간판	1
⑩ 뒤판	3
⑪ L자 손잡이	6



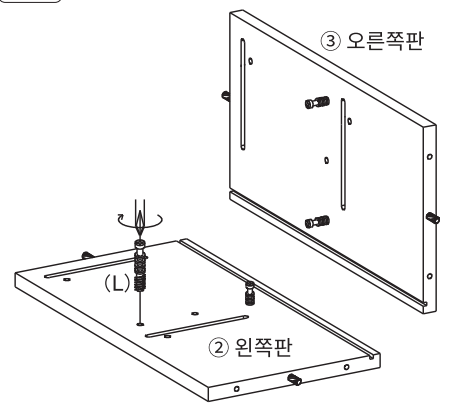
**STEP 1**



○ (F) 문 연결부품 (소) x 12

⚓ (K) 나사 (소) x 18

**STEP 2**

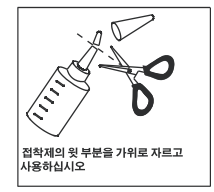


**!! 유로볼트 설치시 주의사항 !!**  
 이 유로볼트 설치시 주의사항!!  
 이 작업을 제대로 하지 않으면 조립 시 틈이 발생할 수 있습니다!!

⚓ (L) 유로볼트 (대) x 4

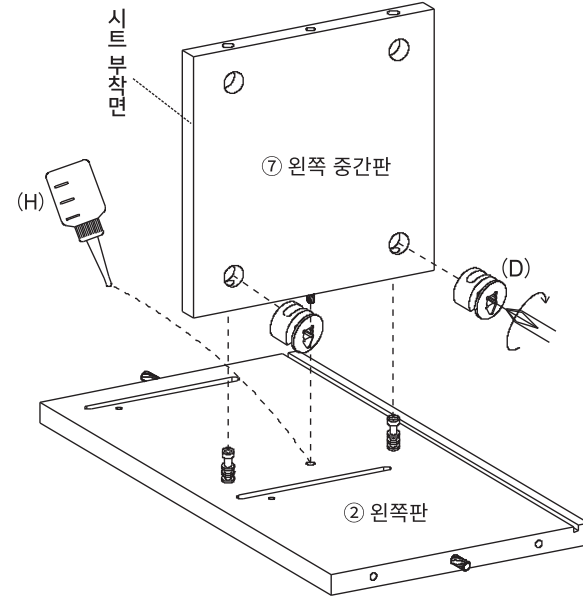
**STEP 3**

※ 홀 가공 부분에 접착제를 도포해주세요.

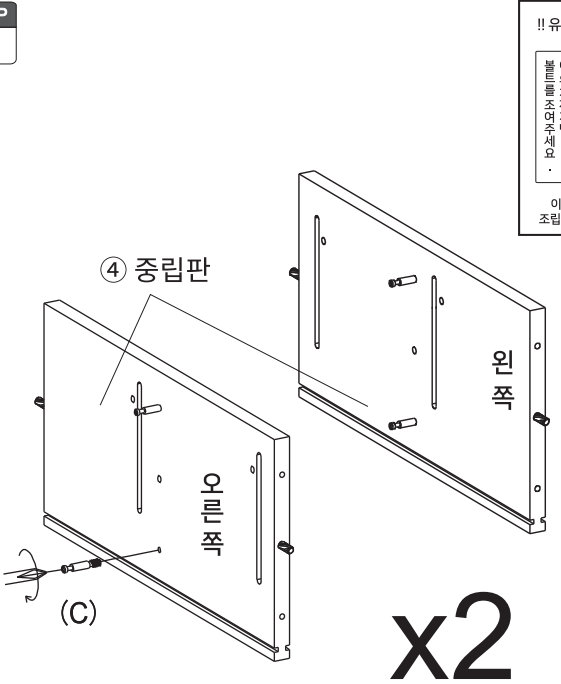


**※나사 부착 방법**  
 ● 큰 드라이버를 사용해주세요. ● 플러스/마이너스 드라이버 모두 사용 가능합니다.  
 180도

⚓ (D) 나사 x 2



**STEP 4**

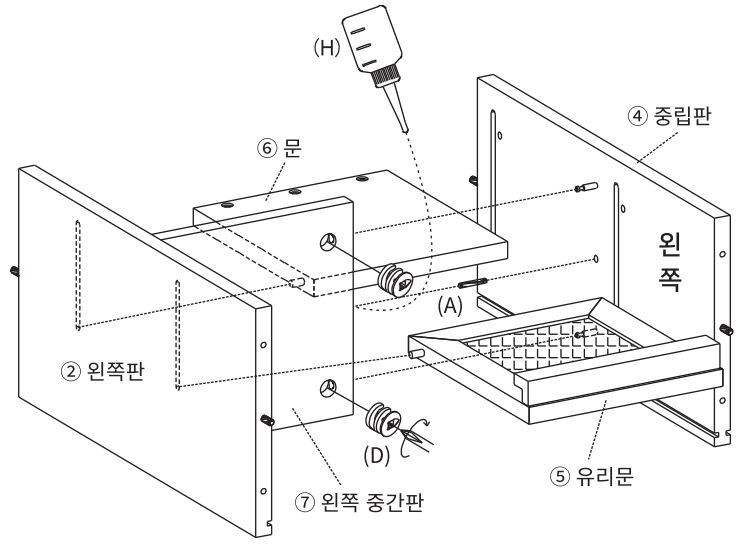


**!! 유로볼트 설치시 주의사항 !!**  
 이 유로볼트 설치시 주의사항!!  
 이 작업을 제대로 하지 않으면 조립 시 틈이 발생할 수 있습니다!!

⚓ (C) 유로볼트 (소) x 8

**STEP 5**

※ 홀 가공 부분에 접착제를 도포해주세요.



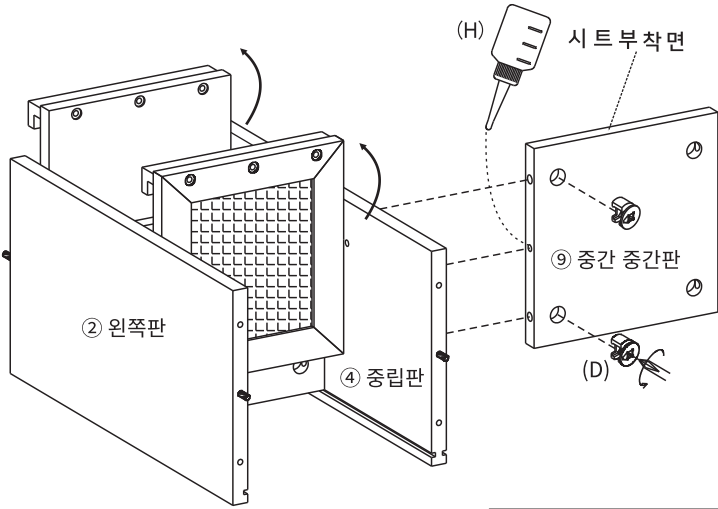
**※나사 부착 방법**  
 ● 큰 드라이버를 사용해주세요. ● 플러스/마이너스 드라이버 모두 사용 가능합니다.  
 180도

⚓ (A) 목다보 x 1

⚓ (D) 나사 x 2

STEP 6

※ 홀 가공 부분에 접착제를 도포해주세요.



(D) 나사 x 2

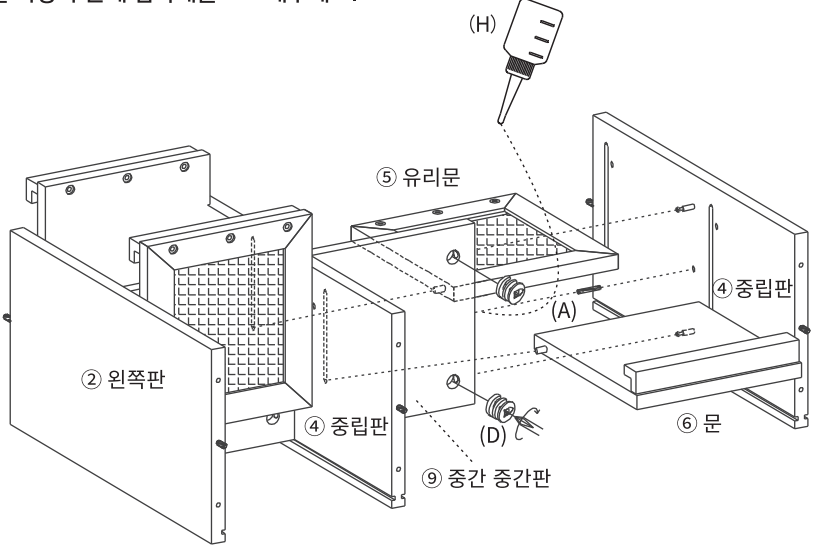
※ 나사 부착

- 큰 드라이버를 사용해주세요.
- 플러스/마이너스 드라이버 모두 사용가능합니다.

180도

STEP 7

※ 홀 가공 부분에 접착제를 도포해주세요.



(A) 목다보 x 1

(D) 나사 x 2

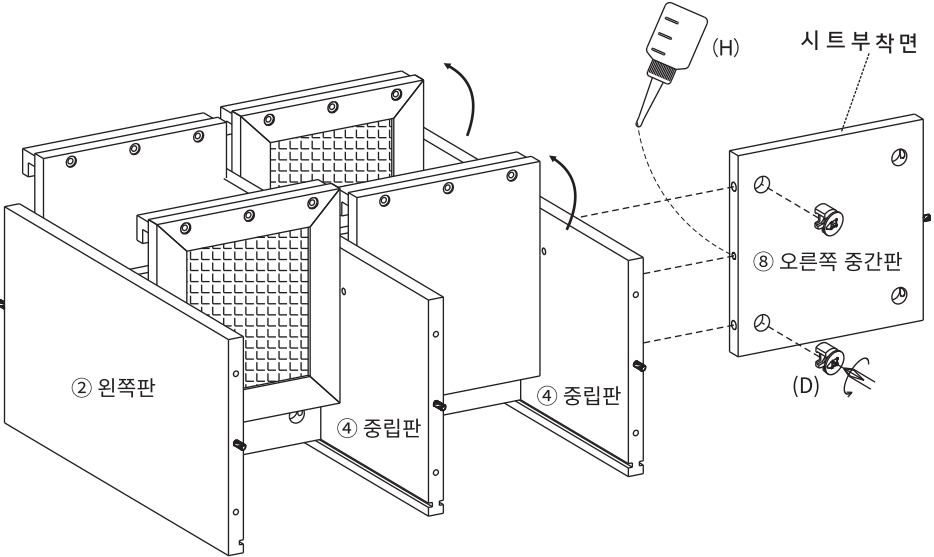
※ 나사 부착

- 큰 드라이버를 사용해주세요.
- 플러스/마이너스 드라이버 모두 사용가능합니다.

180도

STEP 8

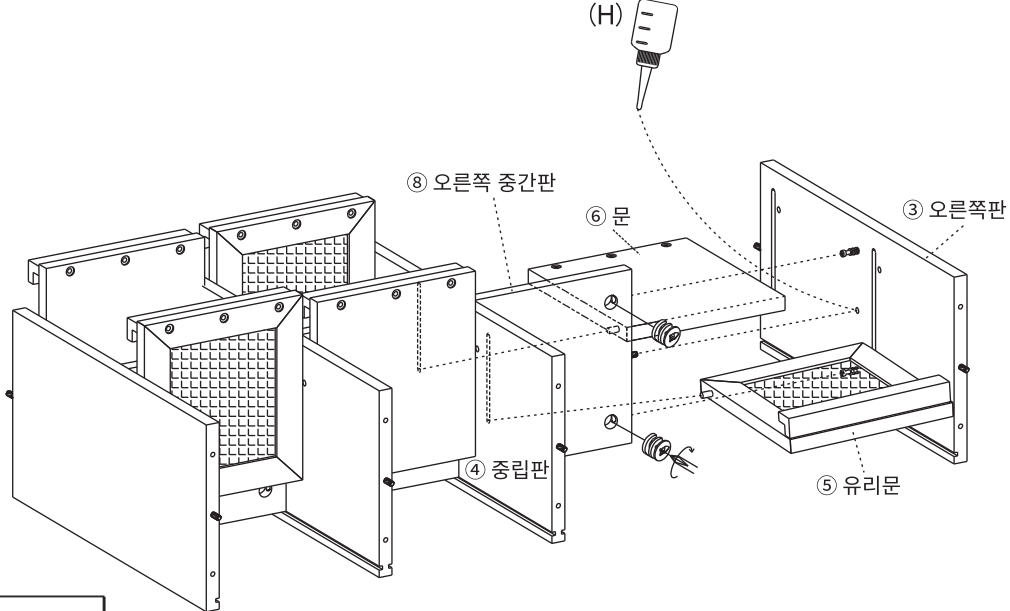
※ 홀 가공 부분에 접착제를 도포해주세요.



(D) 나사 x 2

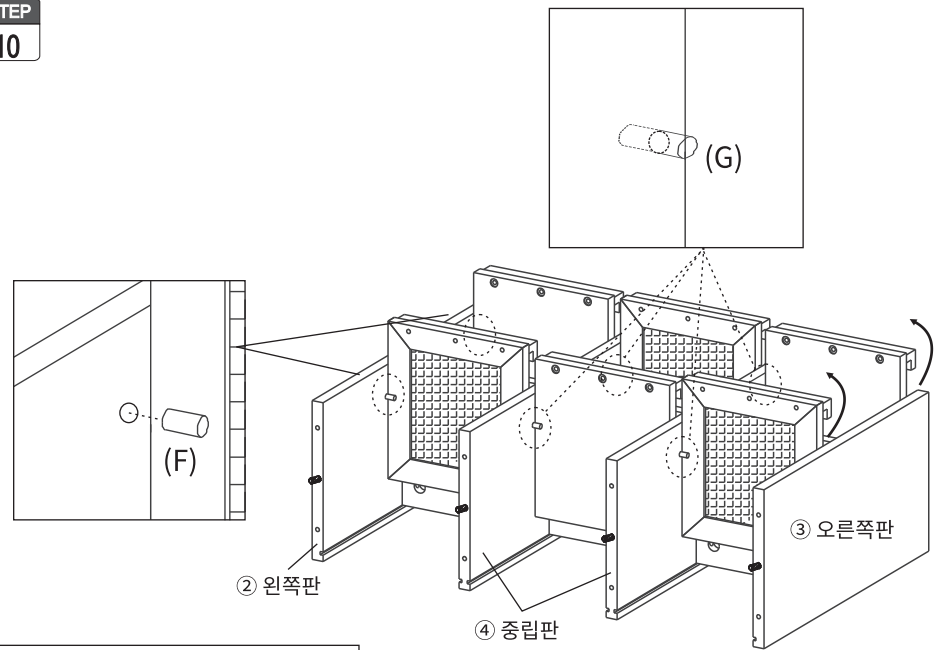
STEP 9

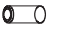

※ 홀 가공 부분에 접착제를 도포해주세요.



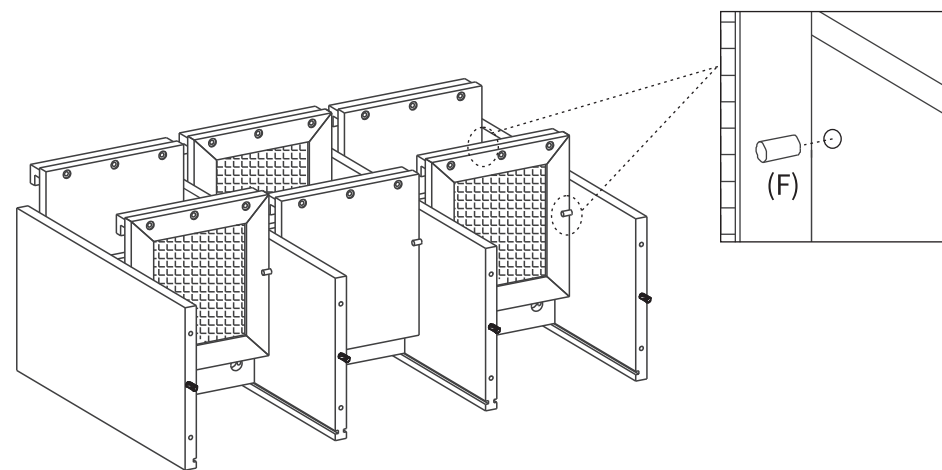
(D) 나사 x 2

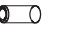
**STEP**  
**10**



-  (F) 문 연결부품 (소) x 2
-  (G) 문 연결부품 (대) x 4

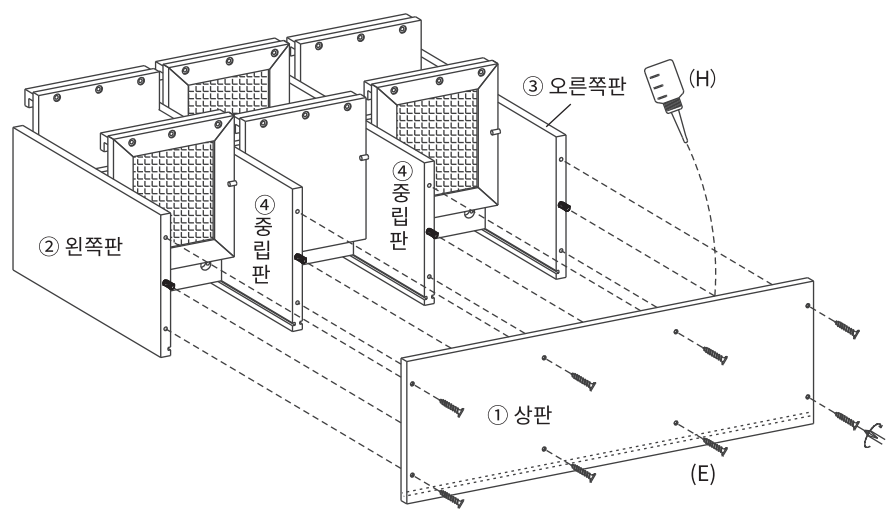
**STEP**  
**11**

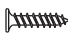


-  (F) 문 연결부품 (소) x 2

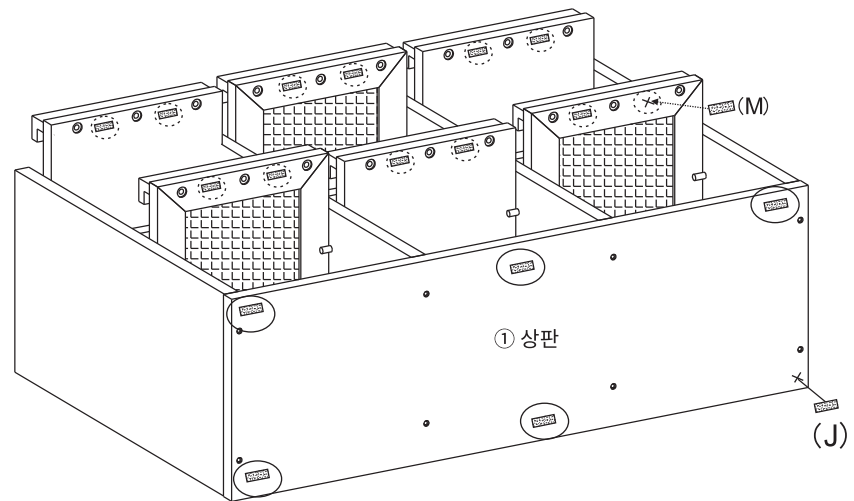
**STEP**  
**12**

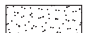
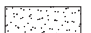
※ 흠 가공 부분에 접착제를 도포해주세요.



-  (E) 나사 (대) x 8

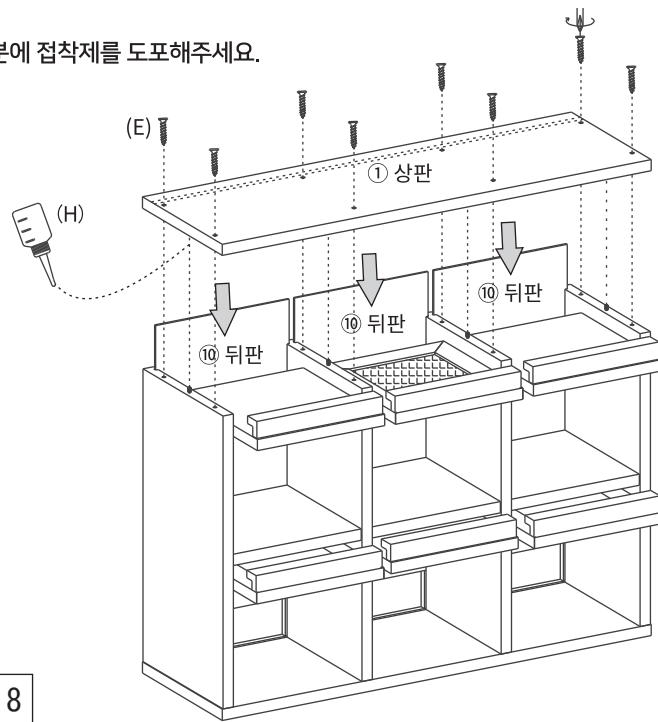
**STEP**  
**13**



-  (M) 굽힘방지패드 x 12
-  (J) 충격방지패드 x 6

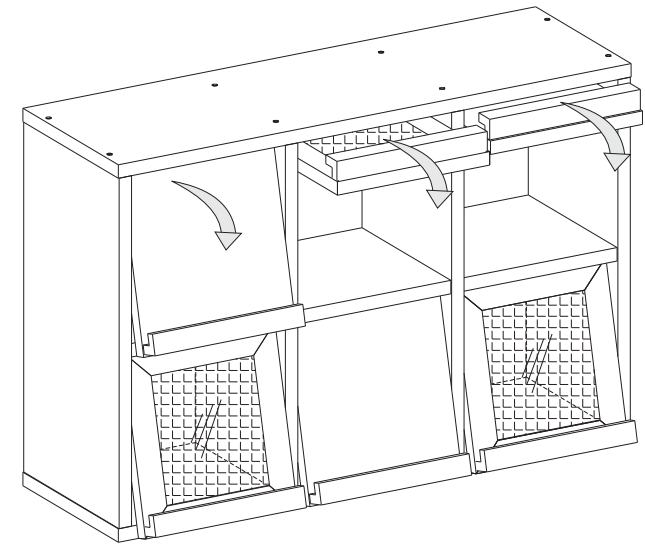
STEP  
14

※ 홀 가공 부분에 접착제를 도포해주세요.

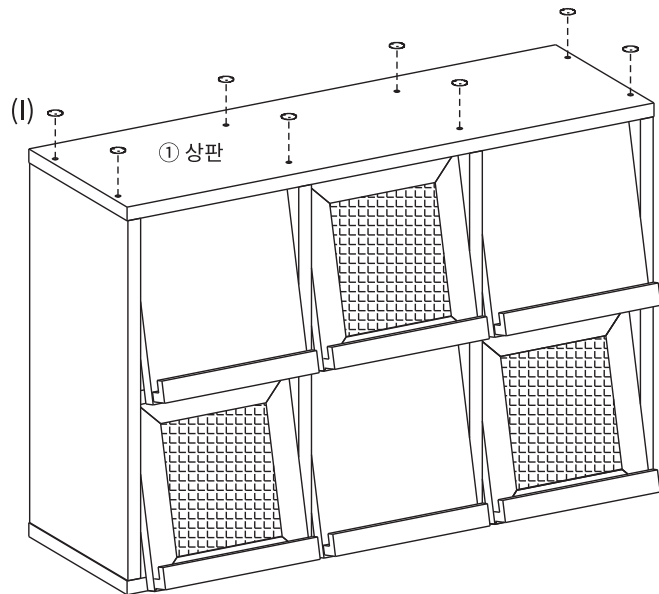


➤ (E) 나사 (대) x 8

STEP  
15



STEP  
16



⊗ (I) 나사스티커 x 8