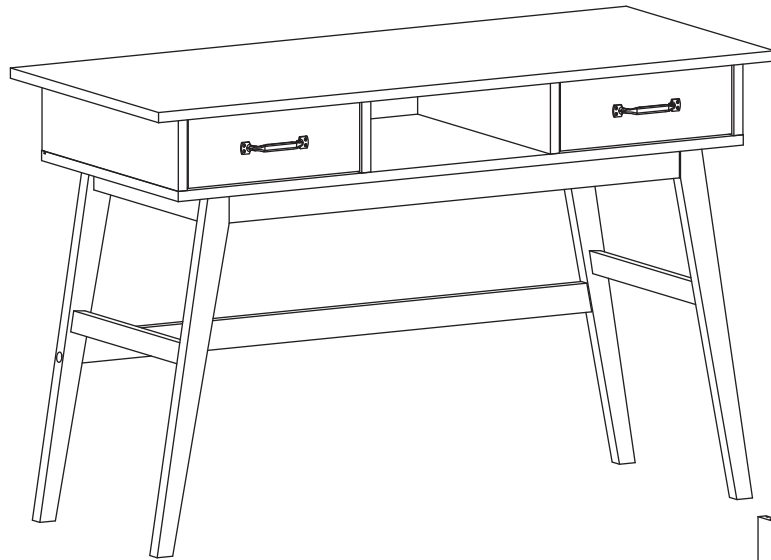


# MARKET B

## POLABO

### 콘솔테이블 12050 TBM77120

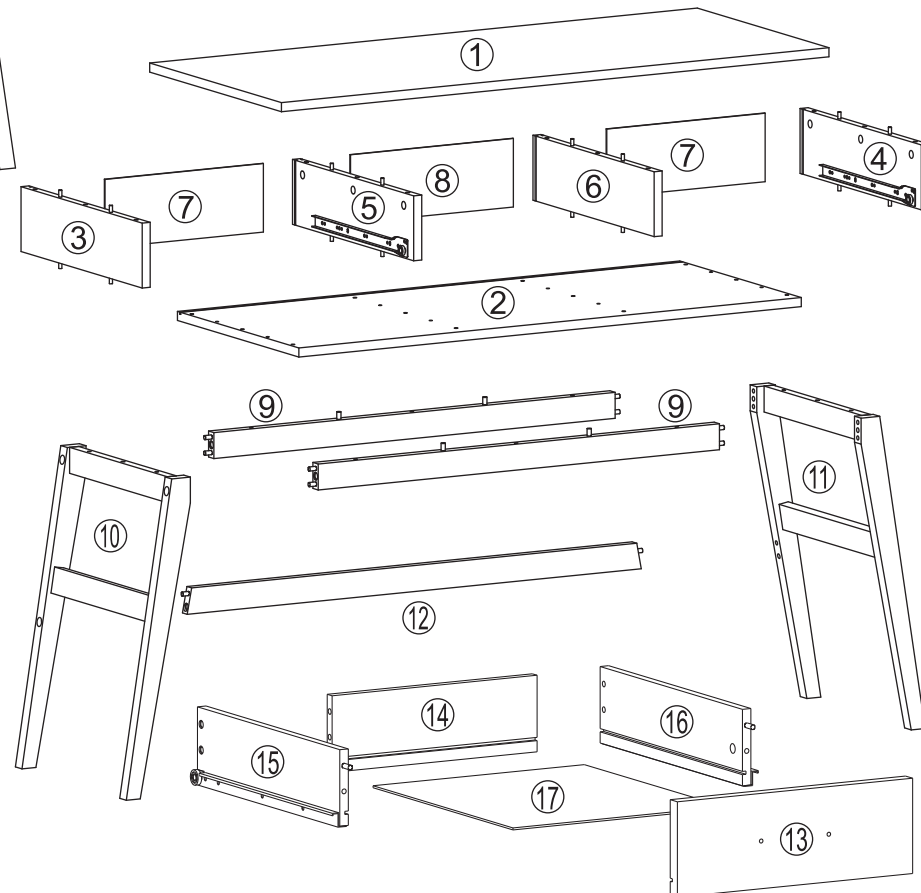
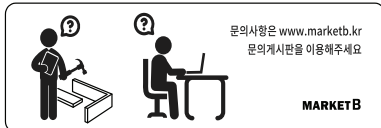
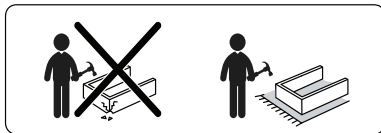
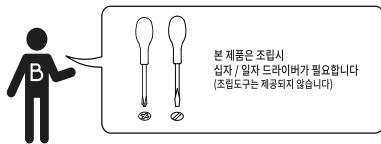


**TIP** 조립전 부품의 이상유무를 반드시 확인해주세요.

부품명	수량	부품명	수량
(A) 유로볼트	16	(G) 후반 고정대	12
(B) 본체용 나사	12	(H) 후반 고정대 나사	12
(C) 서랍용 나사	4	(I) 손잡이 나사 2개	2
(D) 나무나사(소)	20	(J) 볼트	6
(E) 나무나사(대)	10	(K) 육각렌치	1
(F) 본드	1	(L) 굽힘 방지 패드	4

**[ 취급주의 ]**

- 가구사용시 임의적으로 휘발성있는 물질을 흘렸을 경우 가구표면의 손상이 발생하오니 주의하세요
- 무리한 힘이나 충격을 가하지 마시고 수평을 유지하여 사용하세요.
- 직사광선이나 강한열 혹은 촉한을 피하여 주세요.
- 이동시 끌지마시고 들어서 이동하여 주세요.
- 테이블나 접착용품은 제품에 훼손을 일으킬수 있으니 주의하세요.
- 교환/취소/반품/환불 관련사항은 사이트 참조바랍니다.



부품명	수량
① 상판	1
② 하판	1
③ 왼쪽판	1
④ 오른쪽판	1
⑤ 왼쪽 중립판	1
⑥ 오른쪽 중립판	1
⑦ 뒤판	2
⑧ 뒤판	1
⑨ 하판 보조판	2
⑩ 왼쪽 다리	1
⑪ 오른쪽 다리	1
⑫ 다리 보강판	1
⑬ 서랍 앞판	2
⑭ 서랍 뒤판	2
⑮ 서랍 왼쪽판	2
⑯ 서랍 오른쪽판	2
⑰ 서랍 바닥판	2

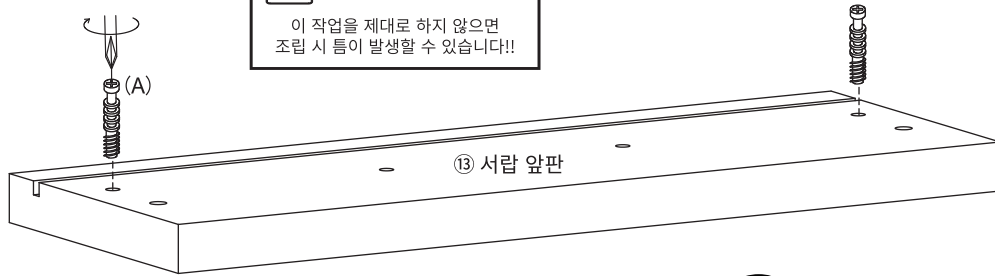
x2

STEP  
01

!!유로볼트 설치시 주의사항!!

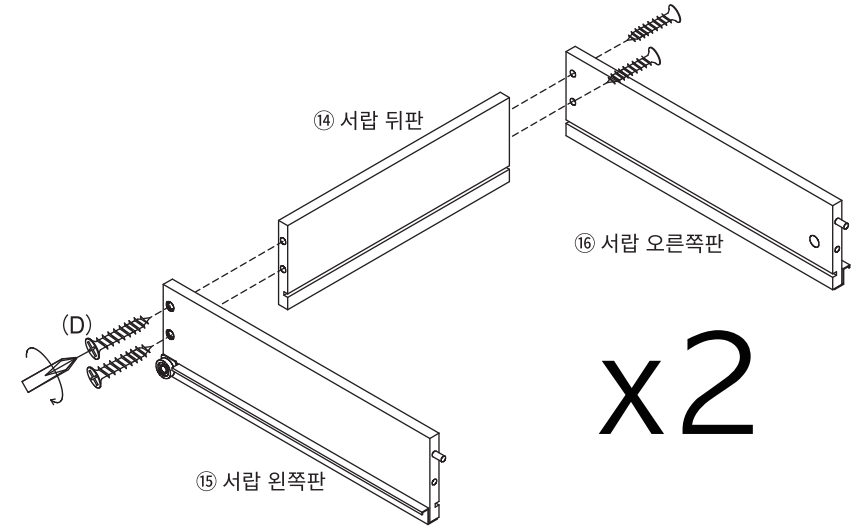
이 위치까지만  
볼트를 조여주세요.

이 작업을 제대로 하지 않으면  
조립 시 틀이 발생할 수 있습니다!!



x2

STEP  
02



x2

(A) 유로볼트 x 4

(D) 나무나사(소) x 8

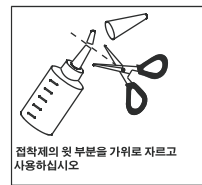
STEP  
03

※ 나사 부착

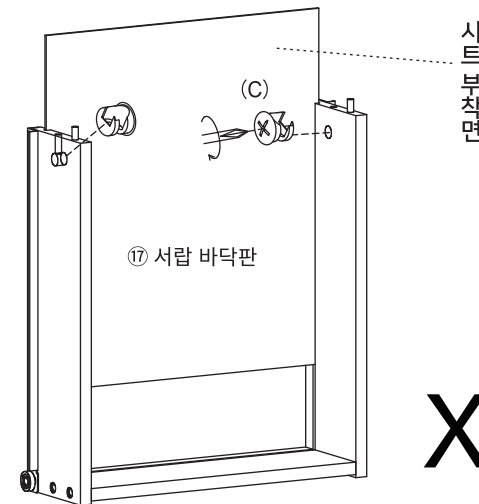
- 큰 드라이버를 사용해주세요.
- 플러스/마이너스 드라이버 모두 사용가능합니다.



180도



접착제의 뒷 부분을 가위로 자르고  
사용하십시오



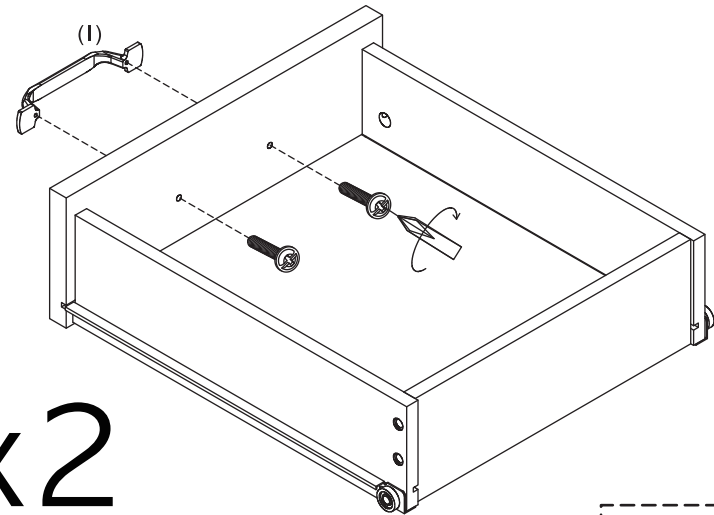
시트  
부착면

x2

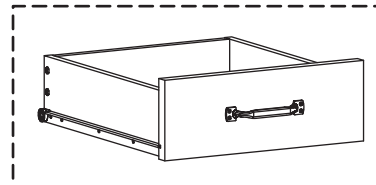
(C) 서랍용 나사 x 4

STEP  
04

POLABO 콘솔테이블 12050 TBM77120 (5-2)



x2



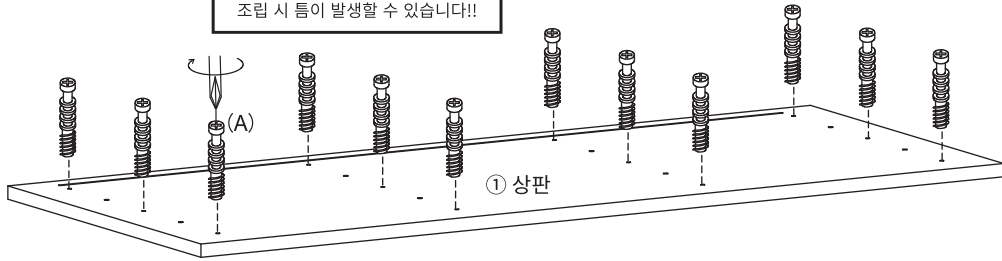
(I) 손잡이  
나사 2개 x2

STEP 05

!!유로볼트 설치시 주의사항!!

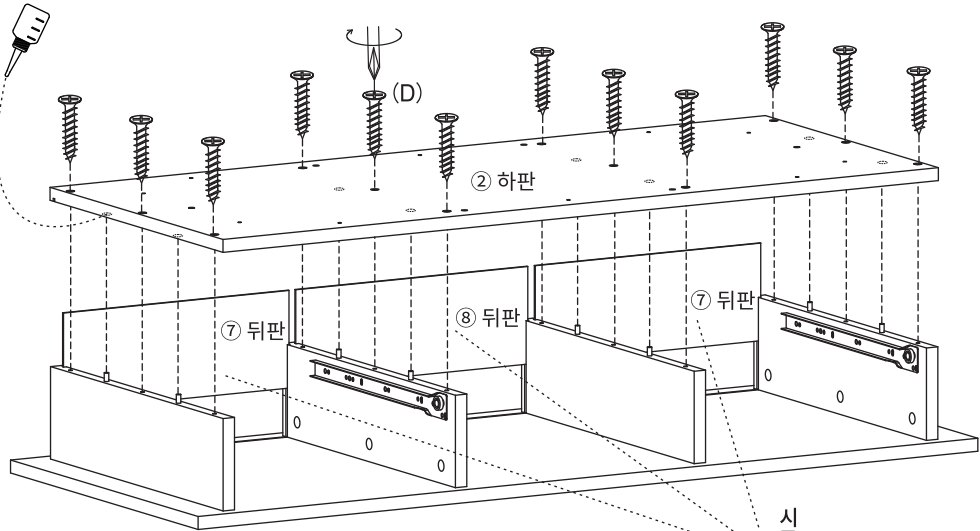
이 위치까지만 볼트를 조여주세요.

이 작업을 제대로 하지 않으면 조립 시 틈이 발생할 수 있습니다!!



(A) 유로볼트 x 12

STEP 07

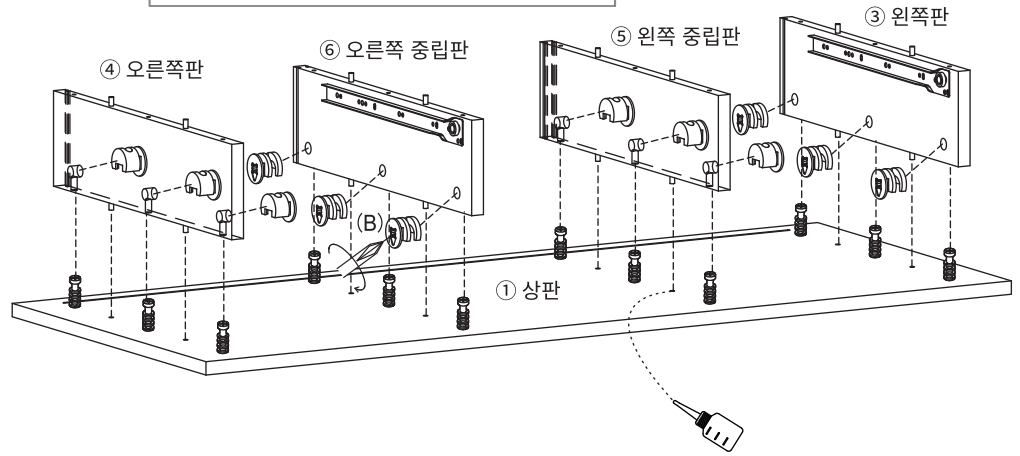


(D) 나무나사(소) x 12

STEP 06

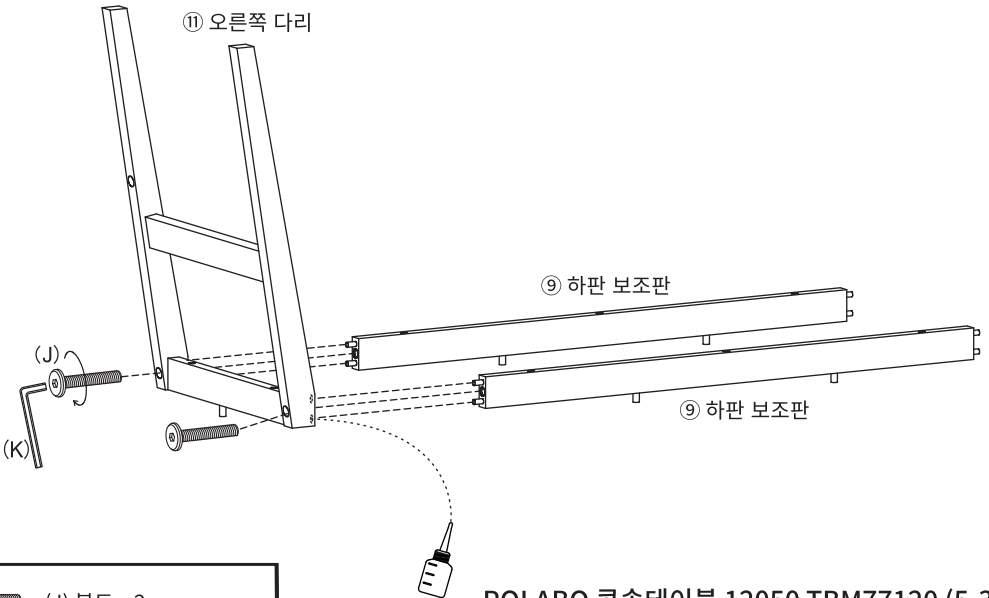
※ 나사 부착

- 큰 드라이버를 사용해주세요.
- 플러스/마이너스 드라이버 모두 사용 가능합니다.



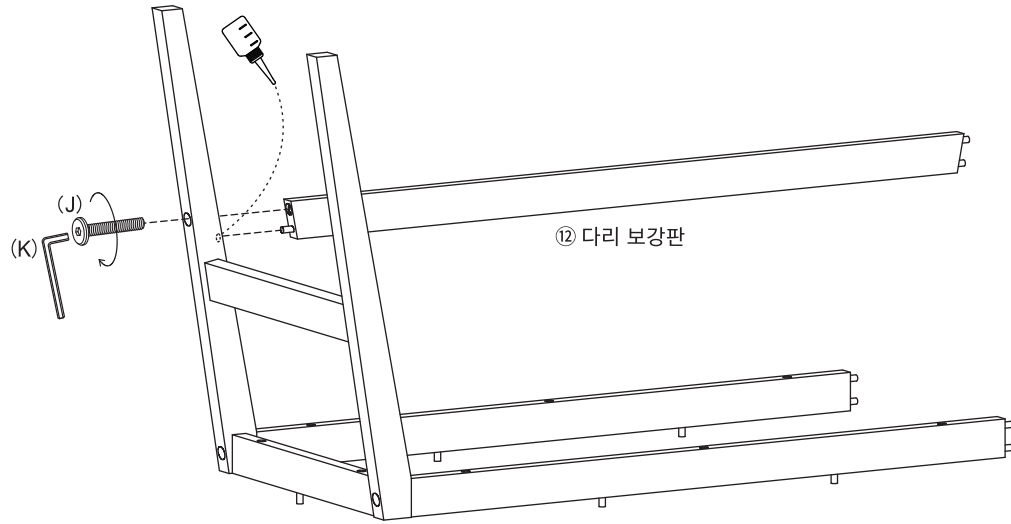
(B) 본체용 나사 x 12

STEP 08



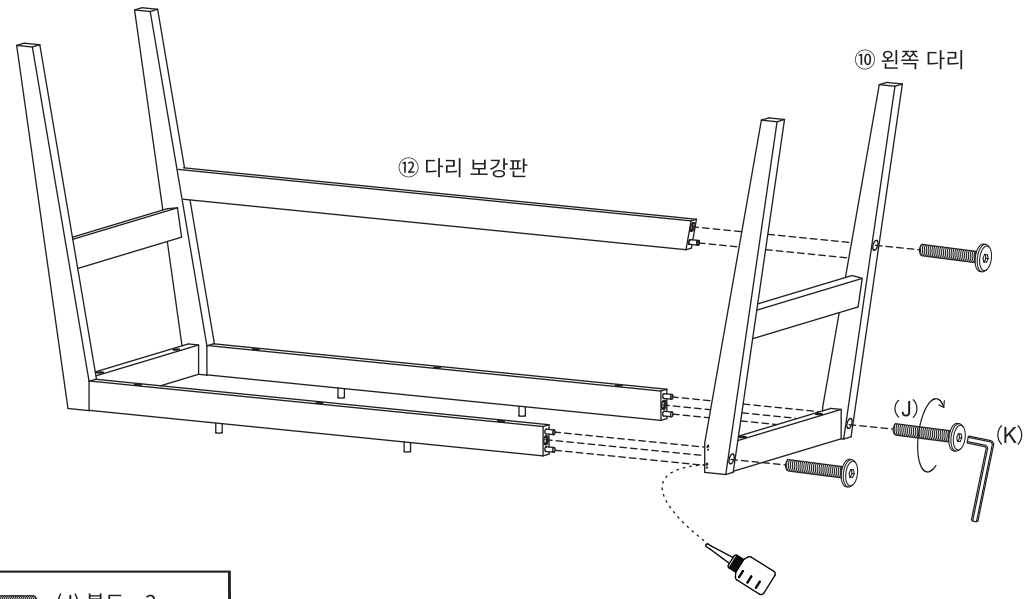
(J) 볼트 x 2

STEP  
09



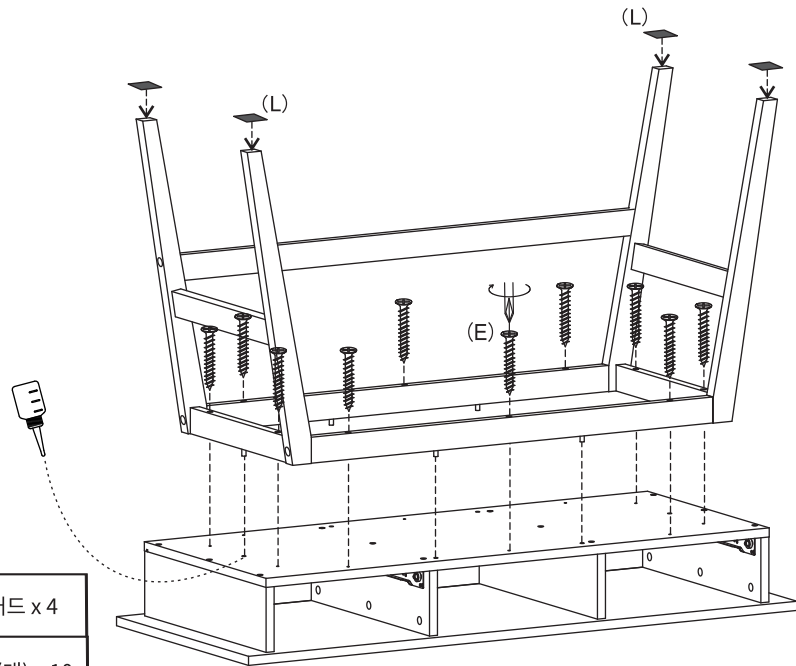
(J) 볼트 x 1

STEP  
10



(J) 볼트 x 3

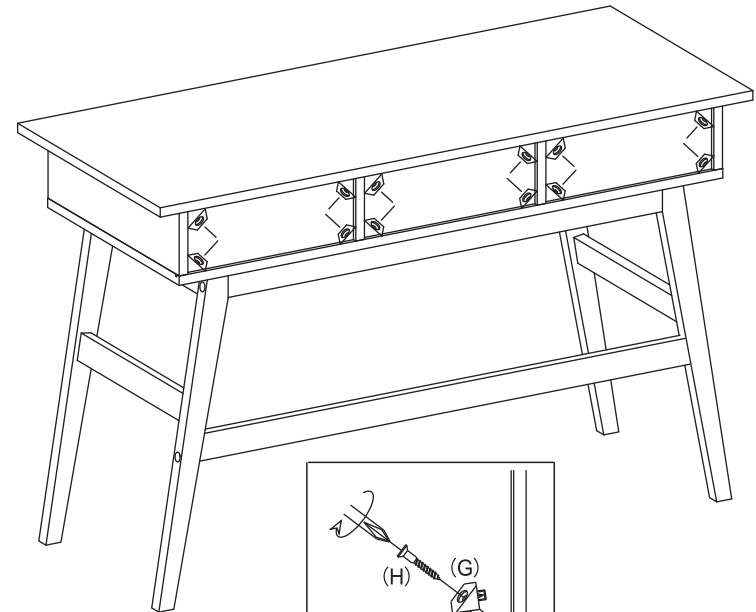
STEP  
11



(L) 굽힘 방지 패드 x 4

(E) 나무나사(대) x 10

STEP  
12

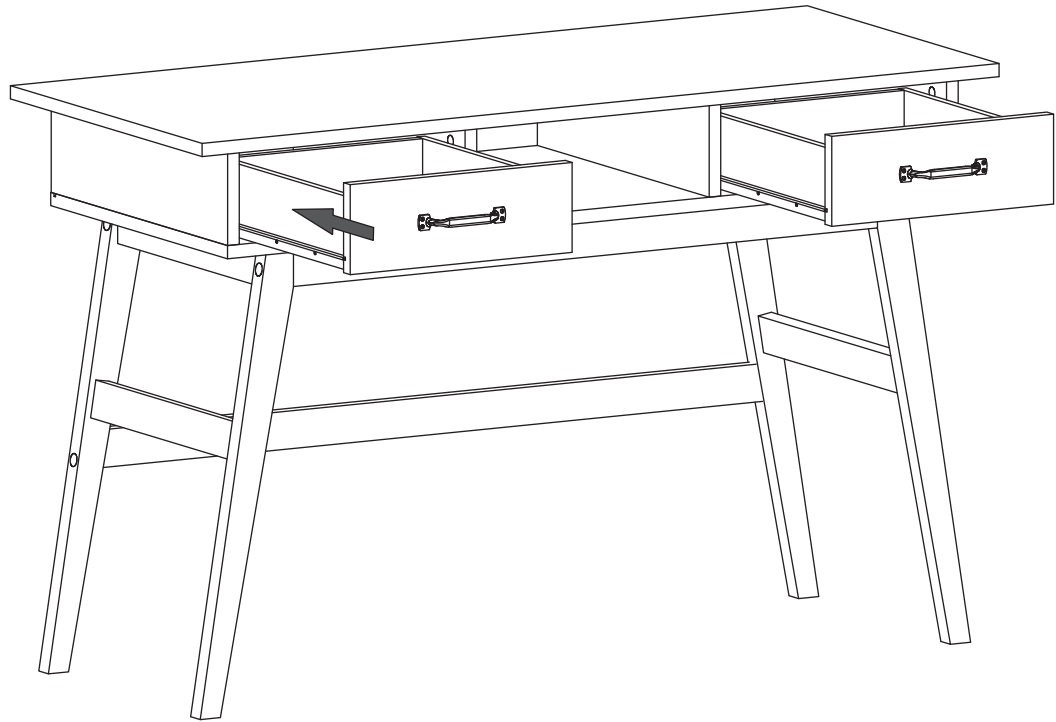


(G) 후반 고정대 x 12

(H) 후반 고정대 나사 x 12

POLABO 콘솔테이블 12050 TBM77120 (5-4)

STEP  
13



STEP  
14

