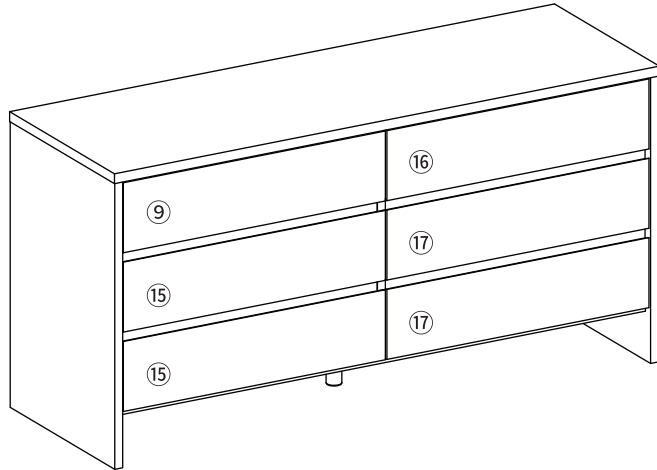


MARKET B

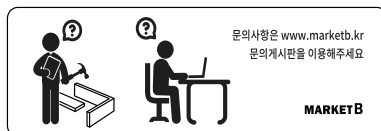
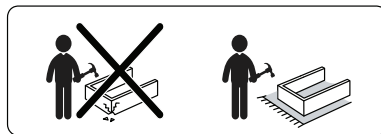
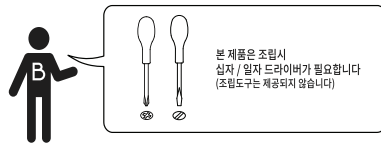
SHOLID

서랍장 6칸 12060 CHM60120



[취급주의]

- 가구사용시 인위적으로 휘발성있는 물질을 흘렸을 경우 가구표면의 손상이 발생하오니 주의하세요.
- 무리한 힘이나 충격을 가하지 마시고 수평을 유지하여 사용하세요.
- 직사광선이나 강한열 혹은 촉한을 피해주세요.
- 이동시 끌지마시고 들어서 이동하여 주세요.
- 테이프나 접착용품은 제품에 훼손을 일으킬수 있으니 주의하세요.
- 교환/취소/반품/환불 관련사항은 사이트 참조바랍니다.



TIP 조립전 부품의 이상유무를 반드시 확인해주세요.

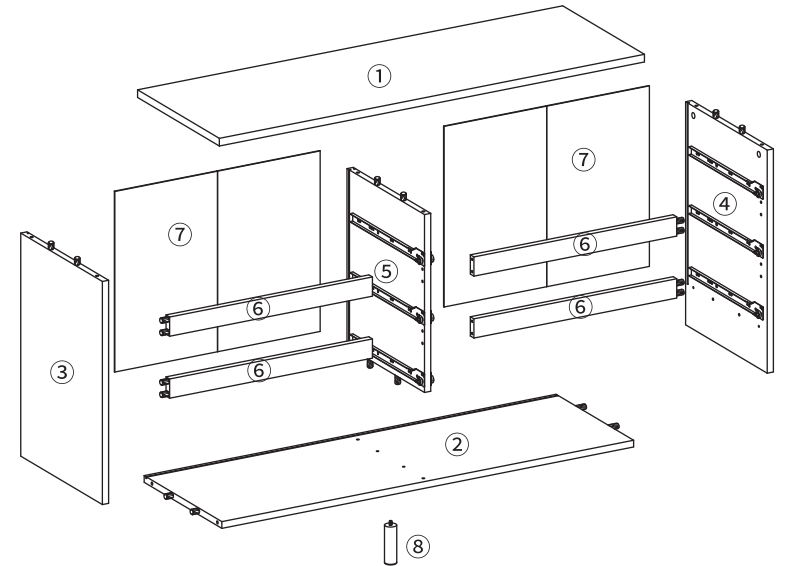
	부품명	수량		부품명	수량
	(A) 유로볼트	22		(I) 나사	26
	(B) 본체용 나사 (대)	10		(J) 후반고정대 나사	8
	(C) 서랍용 나사 (소)	12		(K) 후반고정대	8
	(D) 목다보	4		(L) 육각렌치	1
	(E) 본드	1		(M) 벽고정장치	2
	(F) 서랍용 충격방지패드	12		(N) 전용나사 (벽)	2
	(G) 굽힘방지패드 1	1		(O) 전용나사 (본체)	4
	(H) 굽힘방지패드 2	4			

본체 부품

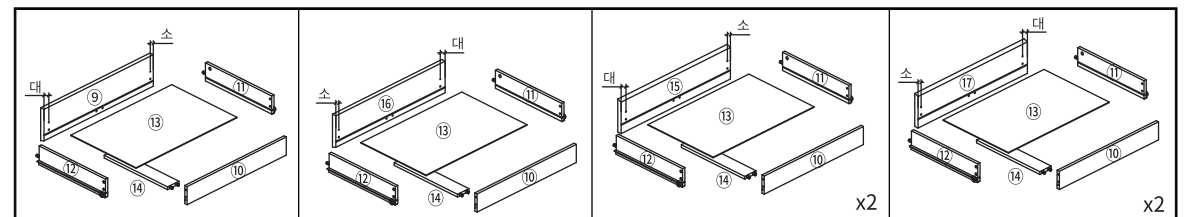
부품명	수량
① 상판	1
② 하판	1
③ 왼쪽판	1
④ 오른쪽판	1
⑤ 중립판	1
⑥ 보강판	4
⑦ 뒤판	2
⑧ 다리	1

서랍 부품

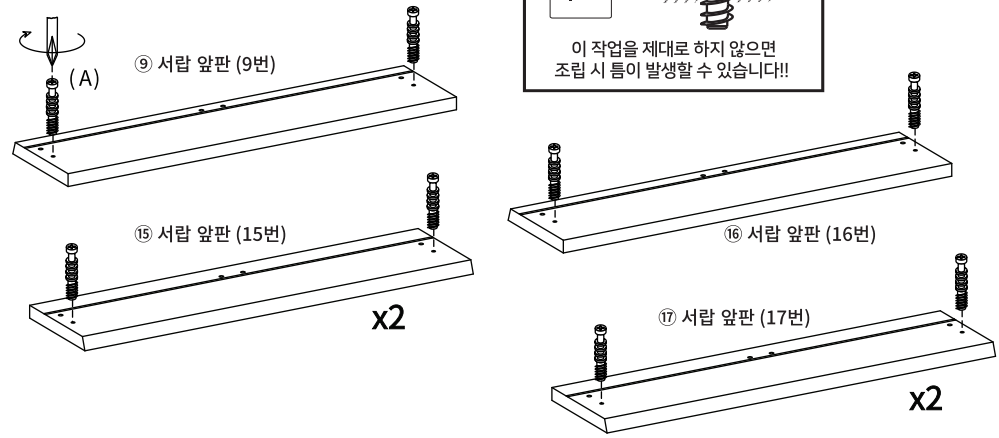
부품명	수량
⑨ 서랍 앞판 (9번)	1
⑩ 서랍 뒤판	6
⑪ 서랍 왼쪽판	6
⑫ 서랍 오른쪽판	6
⑬ 서랍 바닥판	6
⑭ 서랍 보강판	6
⑮ 서랍 앞판 (15번)	2
⑯ 서랍 앞판 (16번)	1
⑰ 서랍 앞판 (17번)	2



TIP 서랍 위치는 드로잉을 확인해주세요.



STEP 1



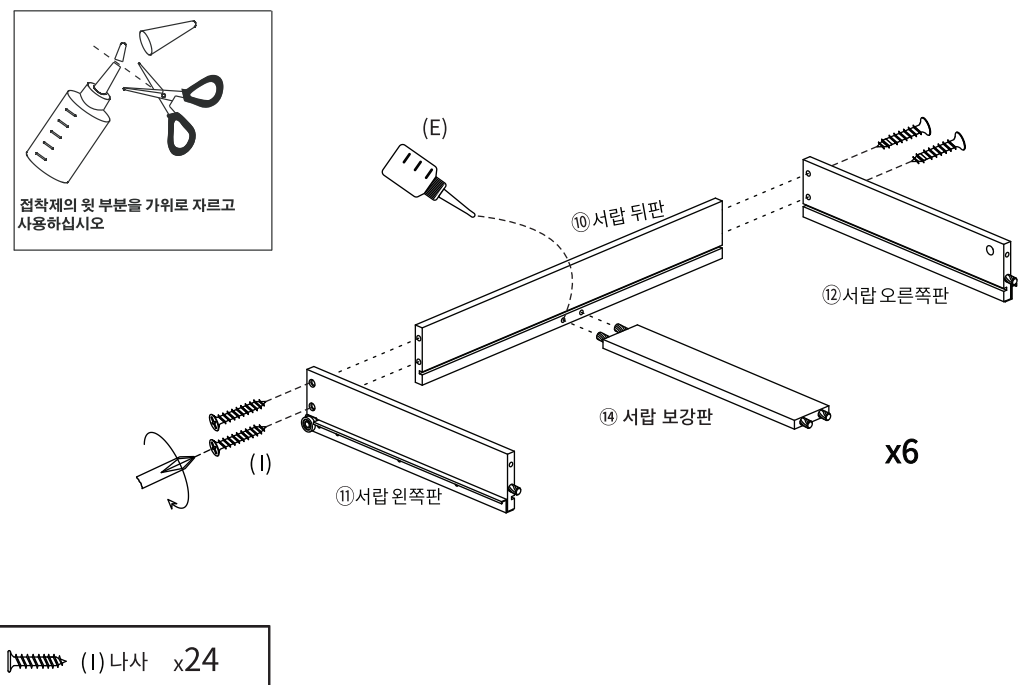
!! 유로볼트 설치시 주의사항 !!

이 위치까지만 볼트를 조여주세요.
 이 작업을 제대로 하지 않으면 조립 시 틀이 발생할 수 있습니다!!

(A) 유로볼트 x12

STEP 2

※ 홀 가공 부분에 접착제를 도포해주세요.



(I) 나사 x24

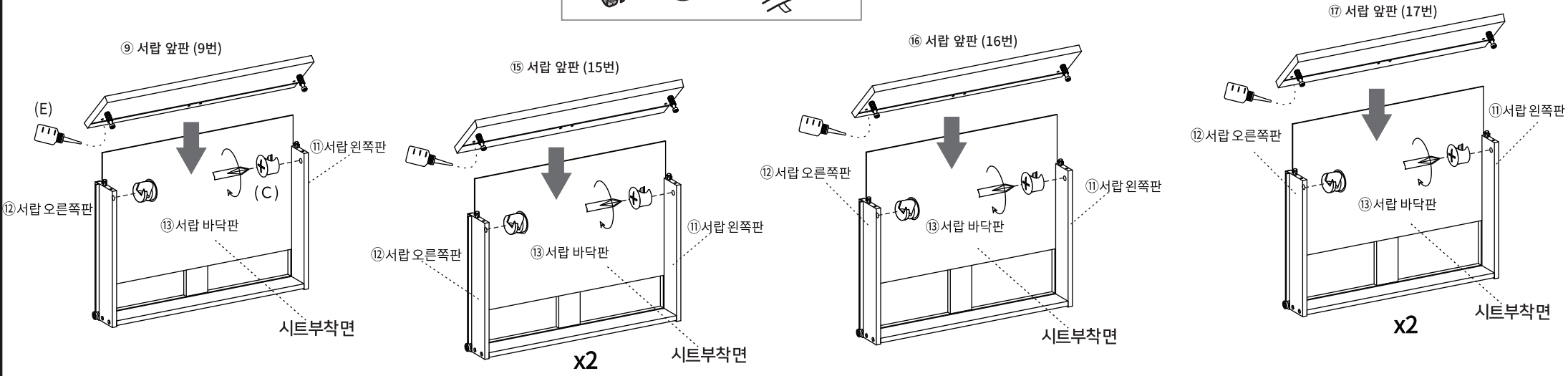
STEP 3

※ 홀 가공 부분에 접착제를 도포해주세요.

※ 나사 부착

- 큰 드라이버를 사용해주세요.
- 플러스/마이너스 드라이버 모두 사용가능합니다.

180도

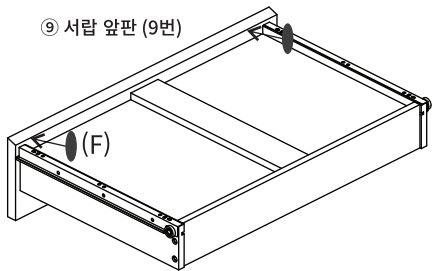


(C) 서랍용 나사 (소) x12

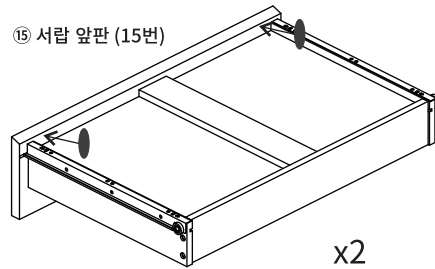
STEP

4

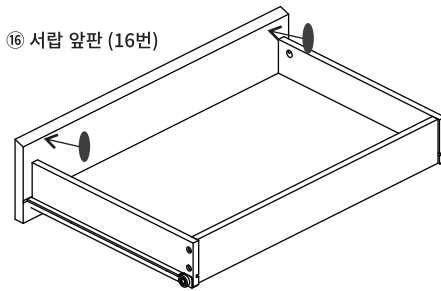
⑨ 서랍 앞판 (9번)



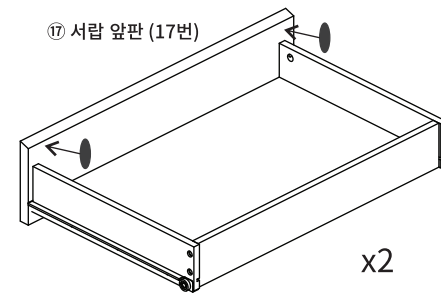
⑮ 서랍 앞판 (15번)



⑯ 서랍 앞판 (16번)



⑰ 서랍 앞판 (17번)

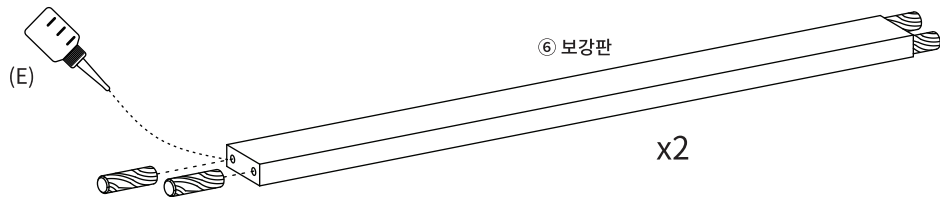


(F) 서랍용 충격방지 패드 x12

STEP

5

※ 홈 가공부분에 접착제를 도포해주세요.



⑥ 보강판

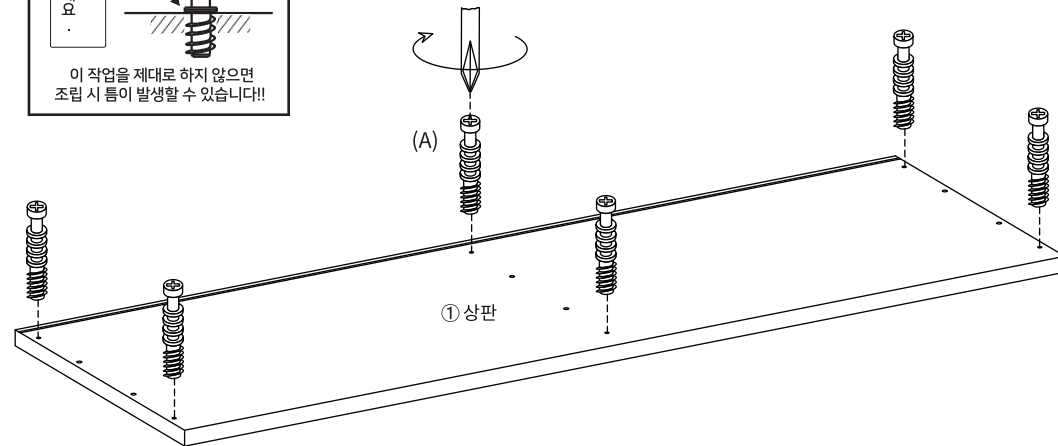
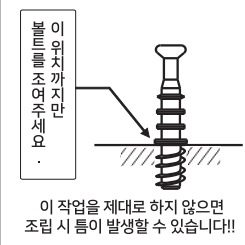
x2

(E)

STEP

6

!! 유로볼트 설치시 주의사항!!



① 상판

(A)



(D) 목다보 x4



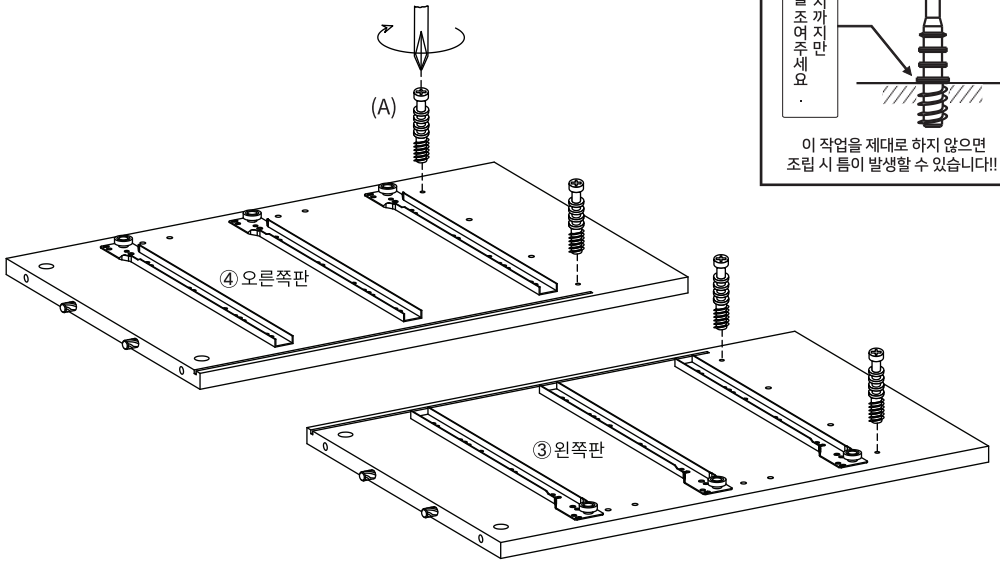
(A) 유로볼트 x6

STEP
7

!! 유로볼트 설치시 주의사항 !!

이
유
로
볼
트
를
조
립
시
트
에
까
지
까
고
나
사
를
조
립
하
지
마
는
것
을
조
심
하
게
하
세요.

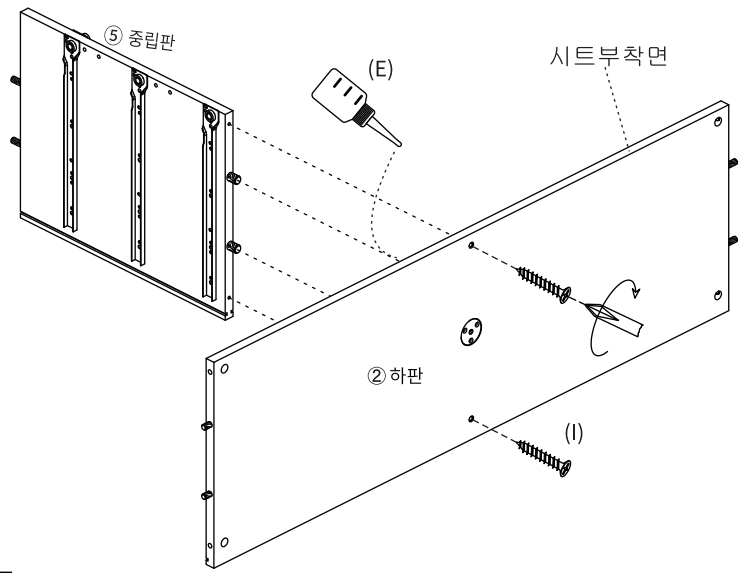
이 작업을 제대로 하지 않으면
조립 시름이 발생할 수 있습니다!!



(A) 유로볼트 x4

STEP
8

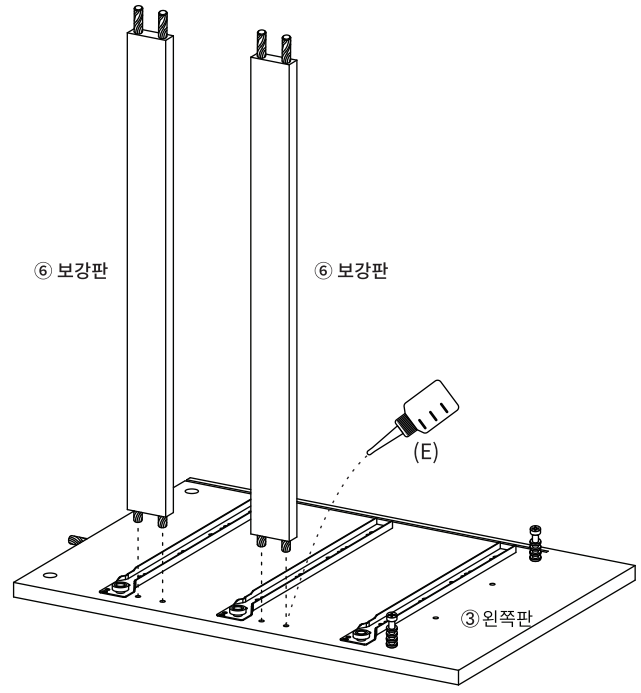
※ 홀 가공 부분에 접착제를 도포해주세요.



(1) 나사 x2

STEP
9

※ 홀 가공 부분에 접착제를 도포해주세요.



STEP
10

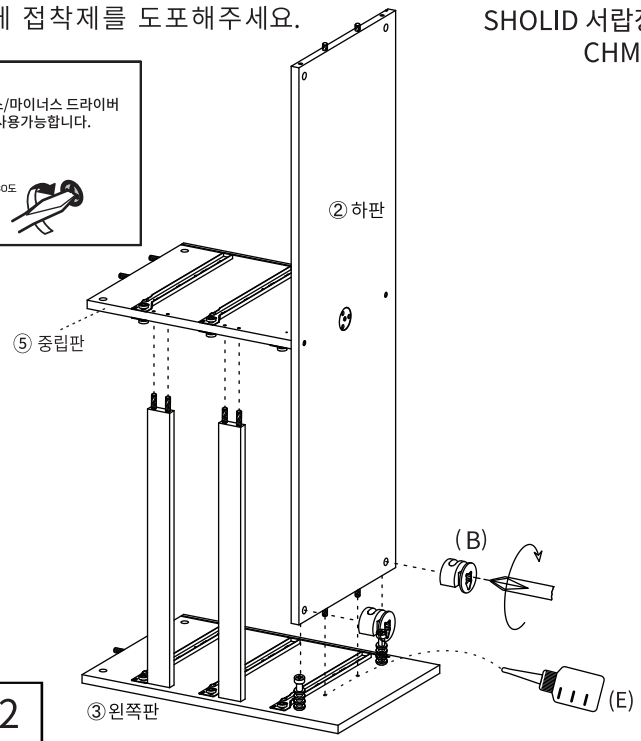
※ 홀 가공 부분에 접착제를 도포해주세요.

※ 나사 부착 방법

- 큰 드라이버를 사용해주세요.
- 플러스/마이너스 드라이버 모두 사용 가능합니다.



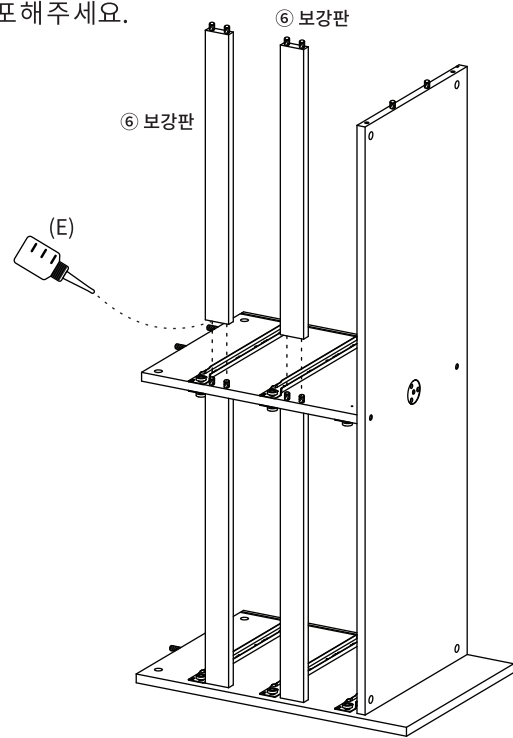
SHOLID 서랍장 6칸 12060
CHM60120 (6_4)



(B) 본체용 나사 (대) x2

STEP 11

※ 홀 가공 부분에 접착제를 도포해주세요.



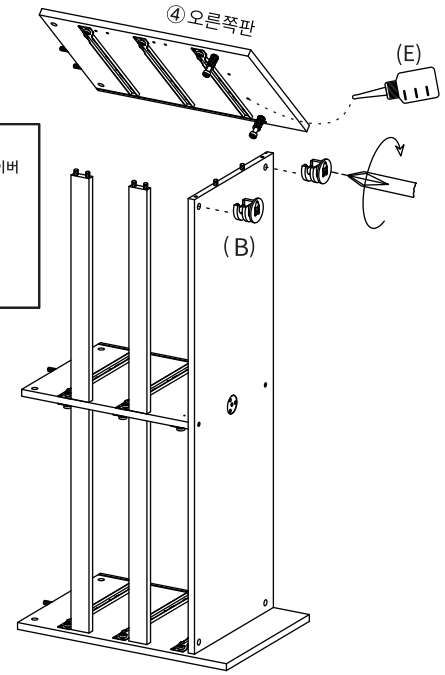
STEP 12

※ 홀 가공 부분에 접착제를 도포해주세요.

※나사 부착 방법

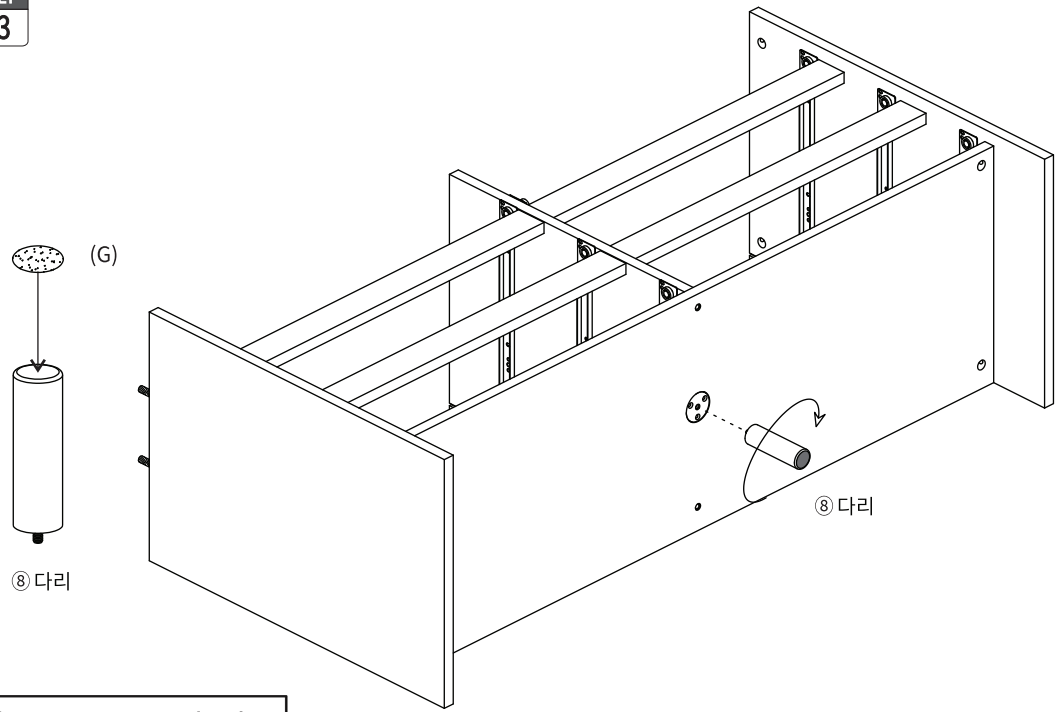
- 큰 드라이버를 사용해주세요.
- 플러스/마이너스 드라이버 모두 사용가능합니다.

180도



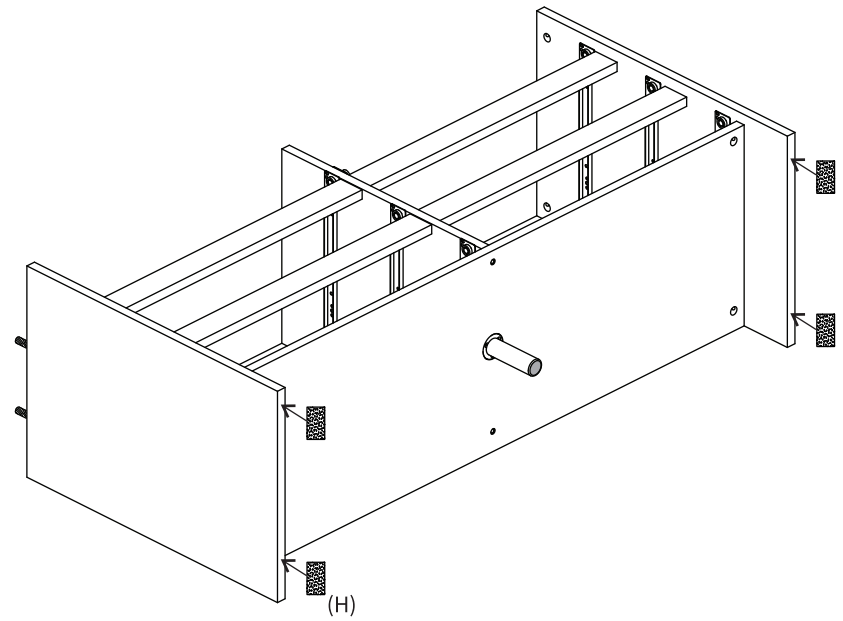
(B) 본체용 나사 x2

STEP 13



(G) 굽힘방지패드 1 x1

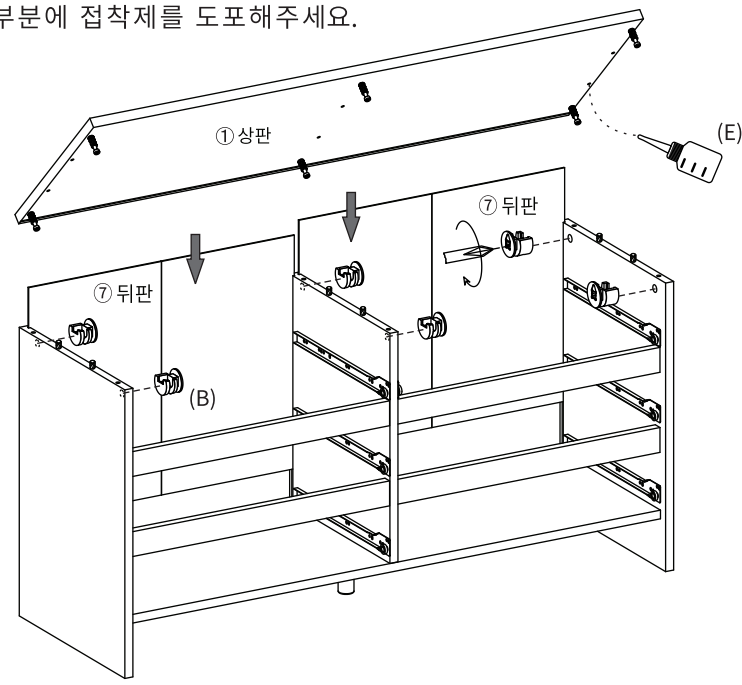
STEP 14



(H) 굽힘방지패드 2 x4

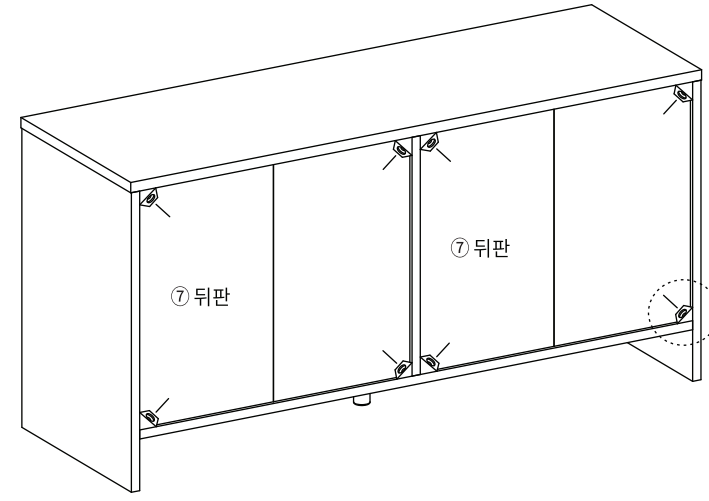
STEP 15

※ 홀 가공 부분에 접착제를 도포해주세요.



(B) 본체용 나사 x 6

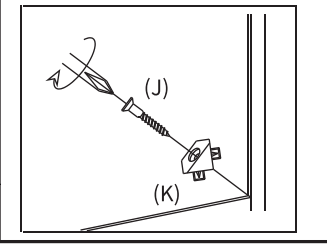
STEP 16



후반 고정대 설치방법

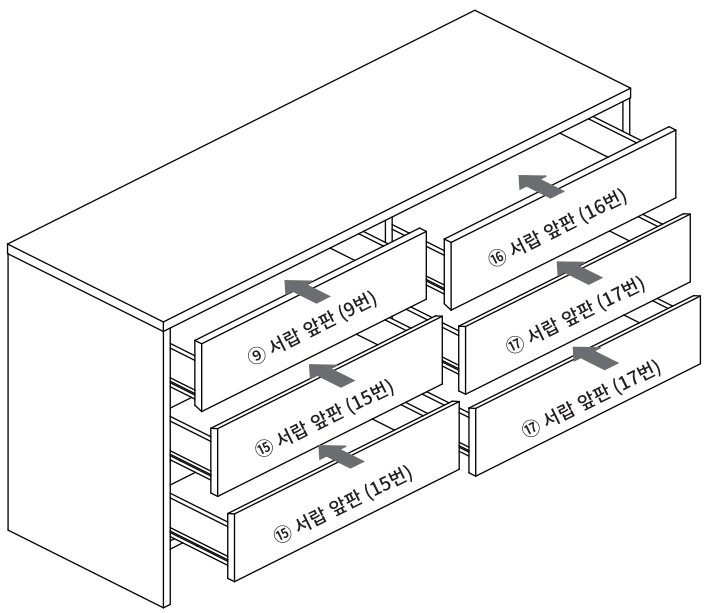
1. 뒷면에서 뒤판 모서리에 강하게 연결합니다. 뿔 부분이 완전히 보이지 않을 때까지 밀어넣습니다.
2. 나사 가 가볍게 멈출 정도까지만 조여주세요.

※ 나사 를 너무 세게 조이지 마십시오. 나사 를 너무 세게 조이면 나사가 헛돌 수 있습니다.



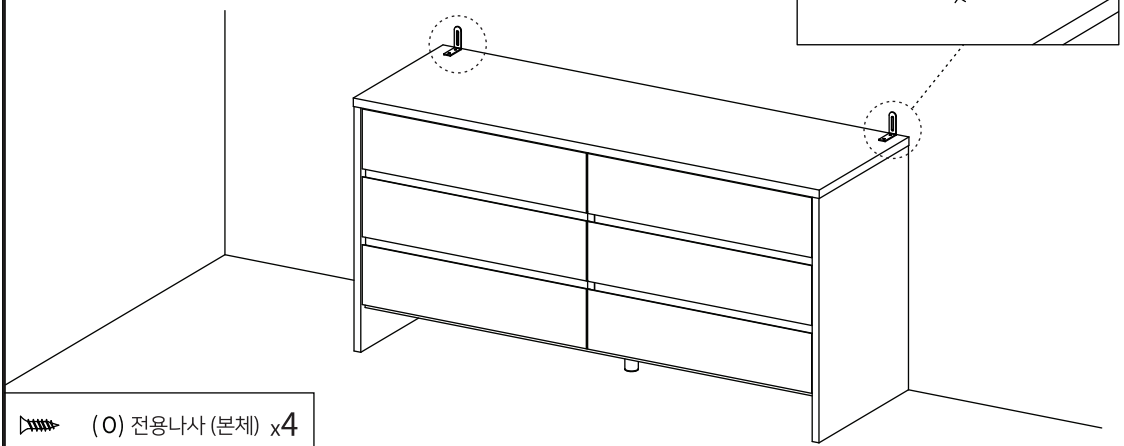
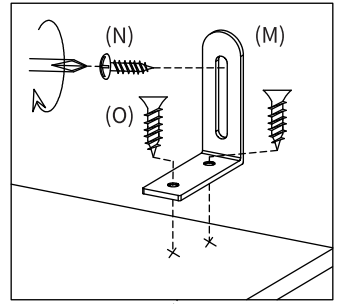
(K) 후반고정대 x 8
(J) 후반고정대 나사 x 8

STEP 17



STEP 18

벽고정장치를 본체에 나사로 고정합니다.
본체에 장착된 벽고정장치를 벽에 고정시킵니다.



(O) 전용나사(본체) x 4
(M) 벽고정장치 x 2
(N) 전용나사(벽) x 2