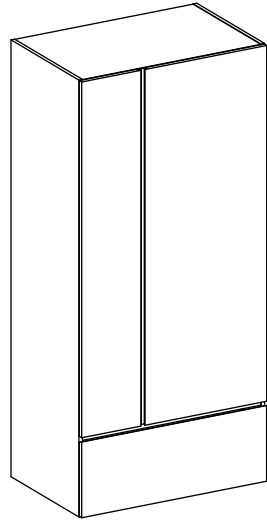


MARKET B

SHOLID 2문 옷장 WRM19590



TIP 조립전 부품의 이상유무를 반드시 확인해주세요.

	부품명	수량		부품명	수량
	(A) 유로볼트	26		(J) 전용나사 (본체)	4
	(B) 본체용 나사 (대)	24		(K) 경첩 (슬라이드 힌지)	8
	(C) 본체용 나사 (소)	2		(L) 후반고정대 나사	12
	(D) 캡	12		(M) 후반고정대	12
	(E) 본드	1		(N) 옷봉연결부품	2
	(F) 긁힘방지패드	6		(O) 옷봉	1
	(G) 서랍용 나사	4		(P) 옷봉 나사	6
	(H) 벽고정장치	2		(Q) 서랍용 충격방지 패드	2
	(I) 전용나사 (벽)	2			

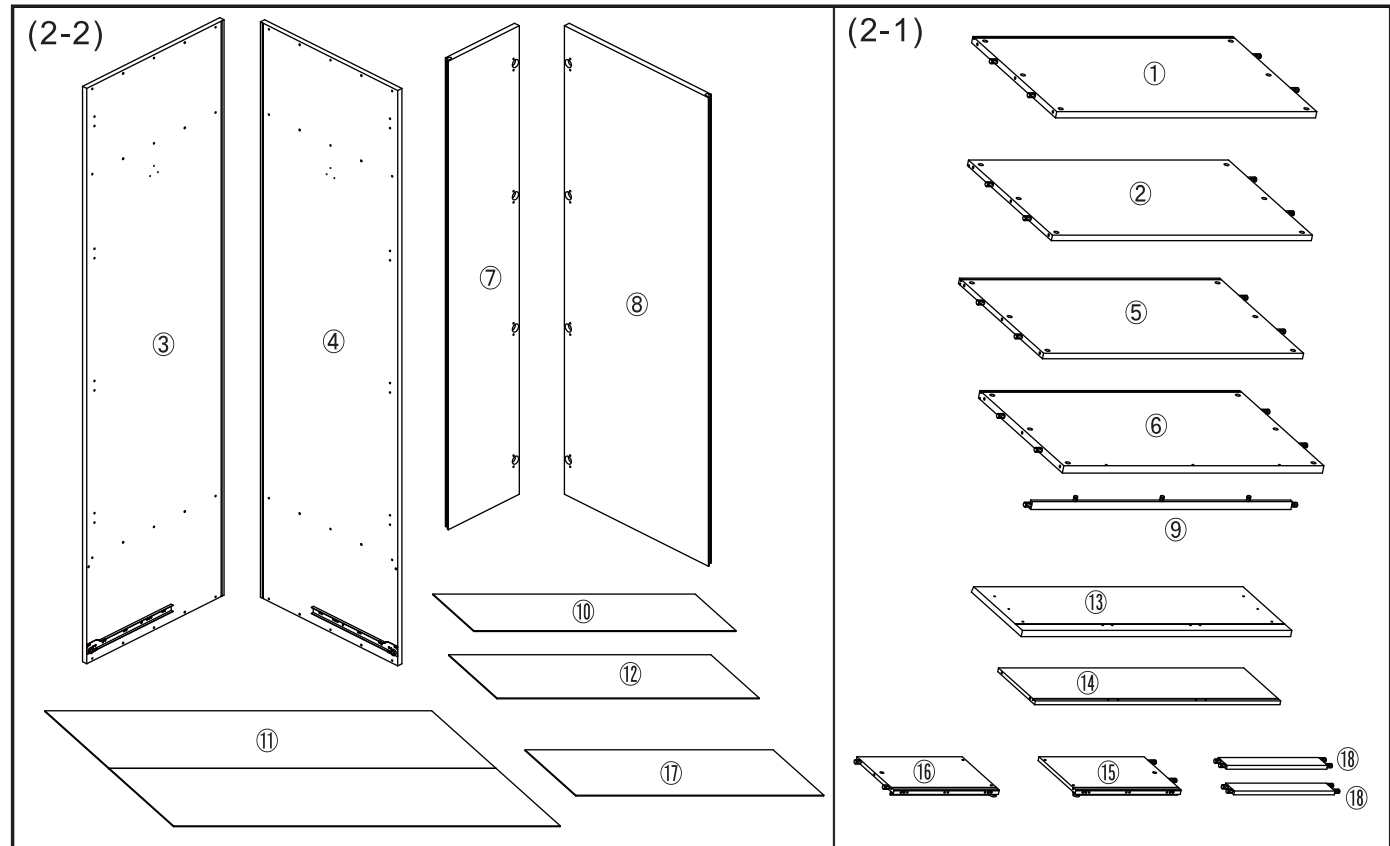
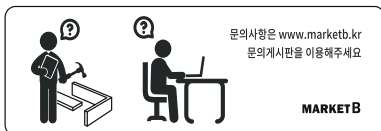
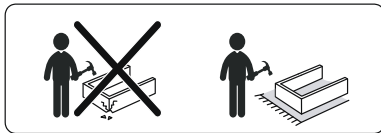
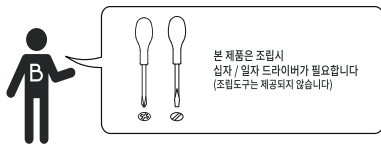
본체용 부품

서랍용 부품

부품명	수량	부품명	수량
① 상판	1	⑬ 서랍 앞판	1
② 하판	1	⑭ 서랍 뒤판	1
③ 왼쪽판	1	⑮ 서랍 왼쪽판	1
④ 오른쪽판	1	⑯ 서랍 오른쪽판	1
⑤ 위쪽 중간판	1	⑰ 서랍 바닥판	1
⑥ 아래쪽 중간판	1	⑱ 서랍 보강판	2
⑦ 왼쪽문	1		
⑧ 오른쪽문	1		
⑨ 보강판	1		
⑩ 위쪽 뒤판	1		
⑪ 중간 뒤판	1		
⑫ 아래쪽 뒤판	1		

[취급주의]

- 가구사용시 인위적으로 휘발성있는 물질을 흘렸을 경우 가구표면의 손상이 발생하오니 주의하세요.
- 무리한 힘이나 충격을 가하지 마시고 수평을 유지하여 사용하세요.
- 직사광선이나 강한열 혹은 촉한을 피해주세요.
- 이동시 끌지마시고 들어서 이동하여 주세요.
- 테이프나 접착용품은 제품에 훼손을 일으킬수 있으니 주의하세요.
- 교환/취소/반품/환불 관련사항은 사이트 참조바랍니다.

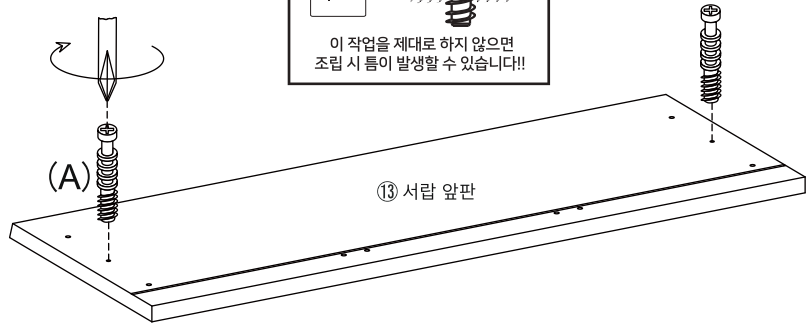


STEP 1

!! 유로볼트 설치시 주의사항 !!

이 위치까지만 볼트를 조여주세요.

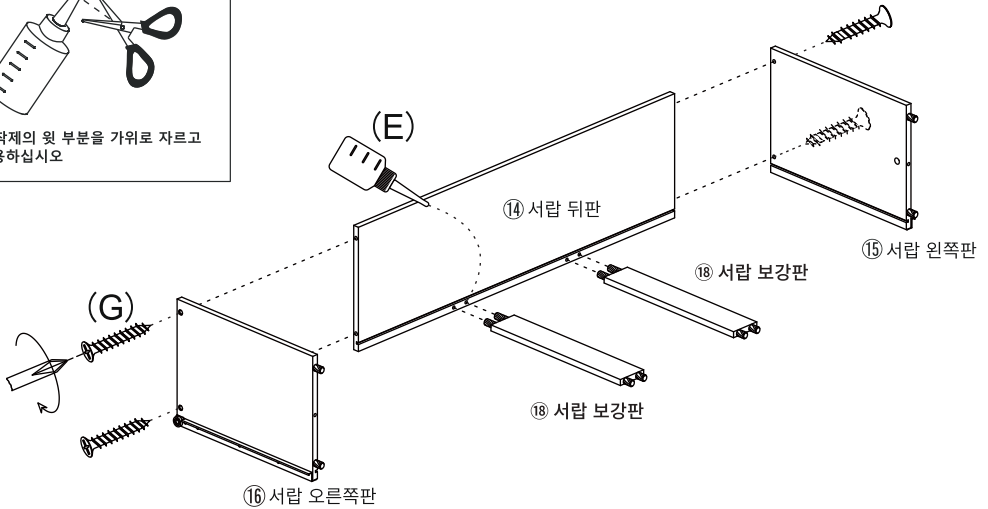
이 작업을 제대로 하지 않으면 조립 시 틀이 발생할 수 있습니다!!



(A) 유로볼트 x2

STEP 2

접착제의 윗 부분을 가위로 자르고 사용하십시오



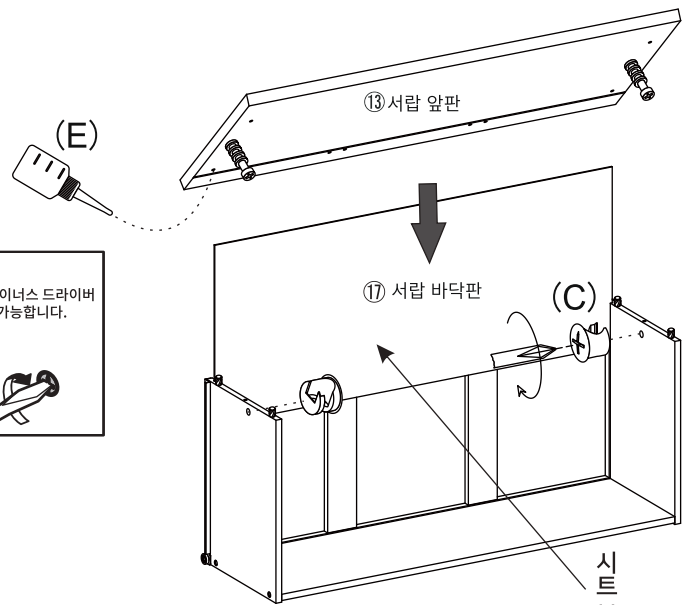
(G) 서랍용 나사 x4

STEP 3

※나사 부착 방법

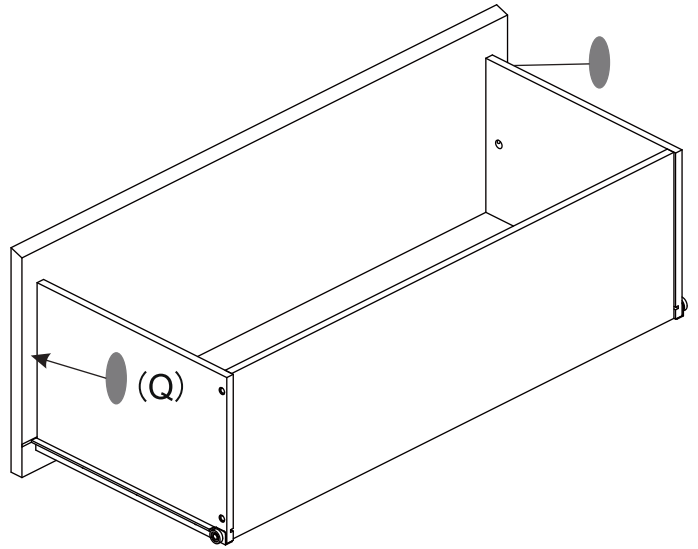
- 큰 드라이버를 사용해주세요.
- 플러스/마이너스 드라이버 모두 사용가능합니다.

180도



(C) 서랍용 나사 x2

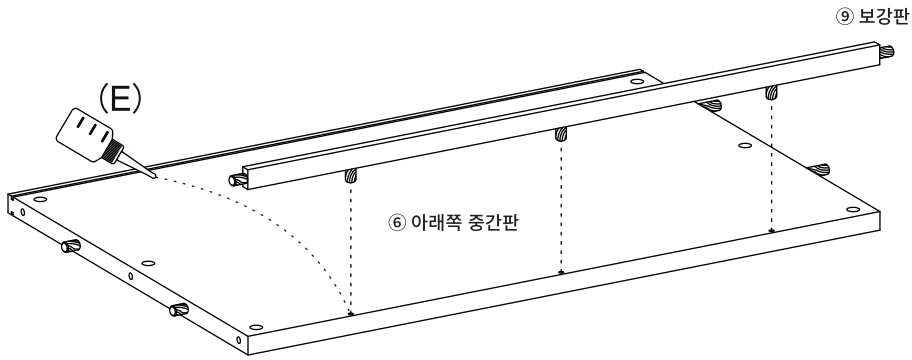
STEP 4



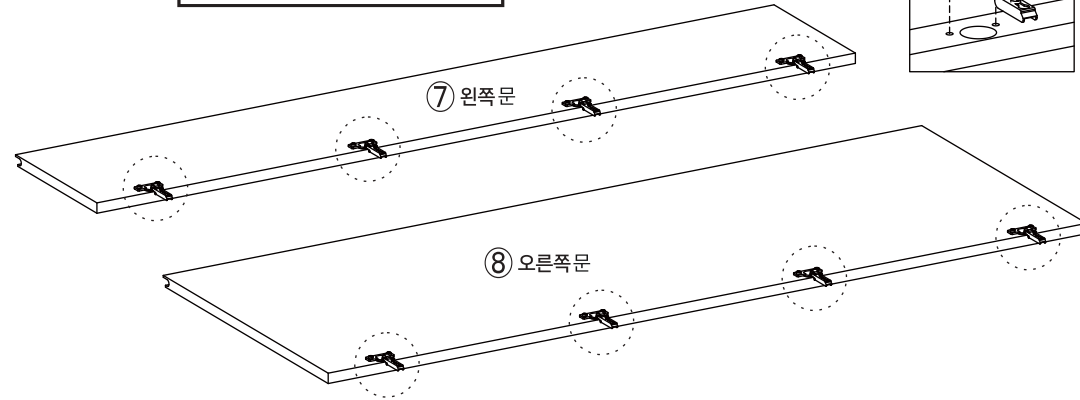
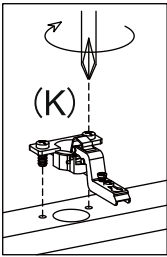
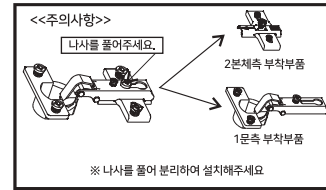
(Q) 서랍용 충격방지 패드 x2

STEP
5

※ 홀 가공부분에 접착제를 도포해주세요.

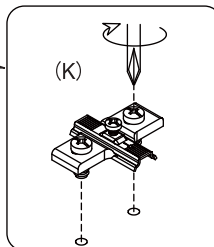
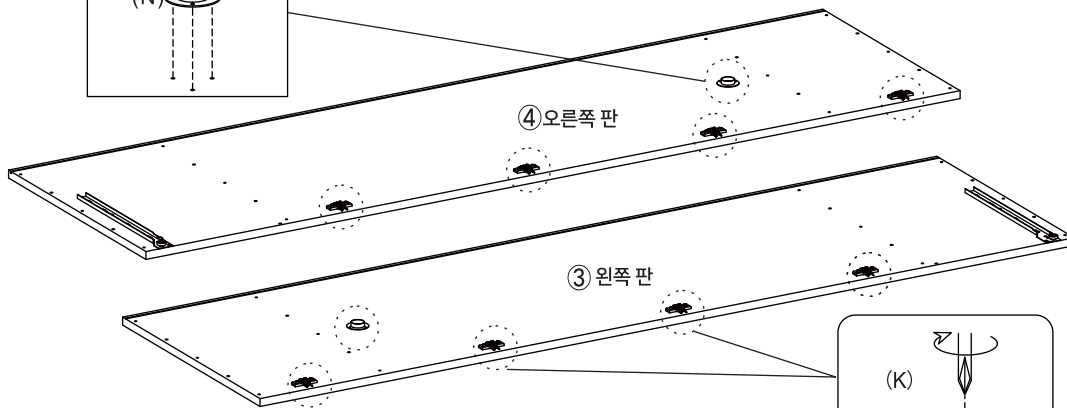
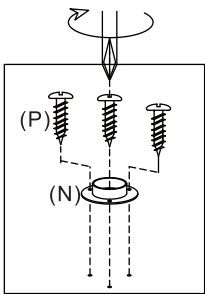


STEP
6



(K) 경첩 (슬라이드 한지)(문측) x 8

STEP
7

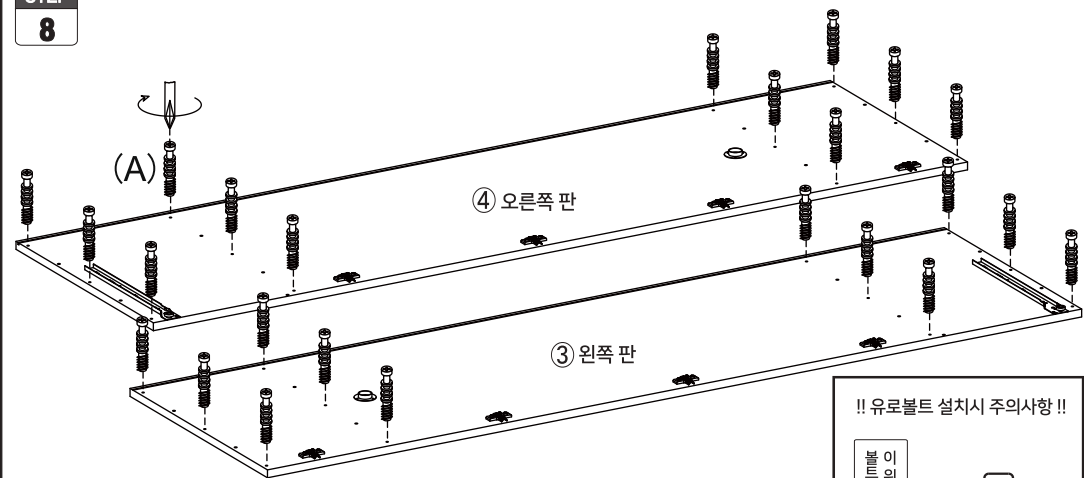


(N) 옷봉연결부품 x2

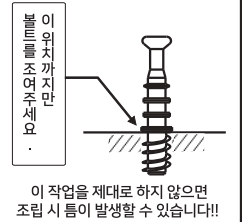
(P) 옷봉 나사 x6

(K) 경첩 (슬라이드 한지)(본체측) x8

STEP
8



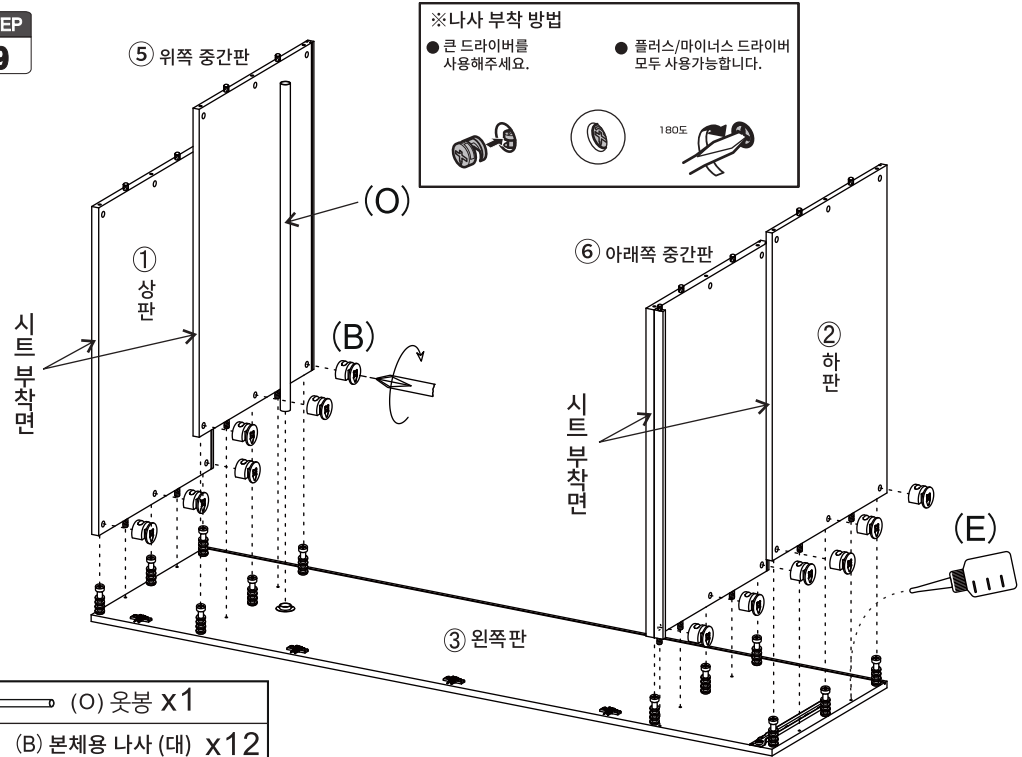
!! 유로볼트 설치시 주의사항 !!



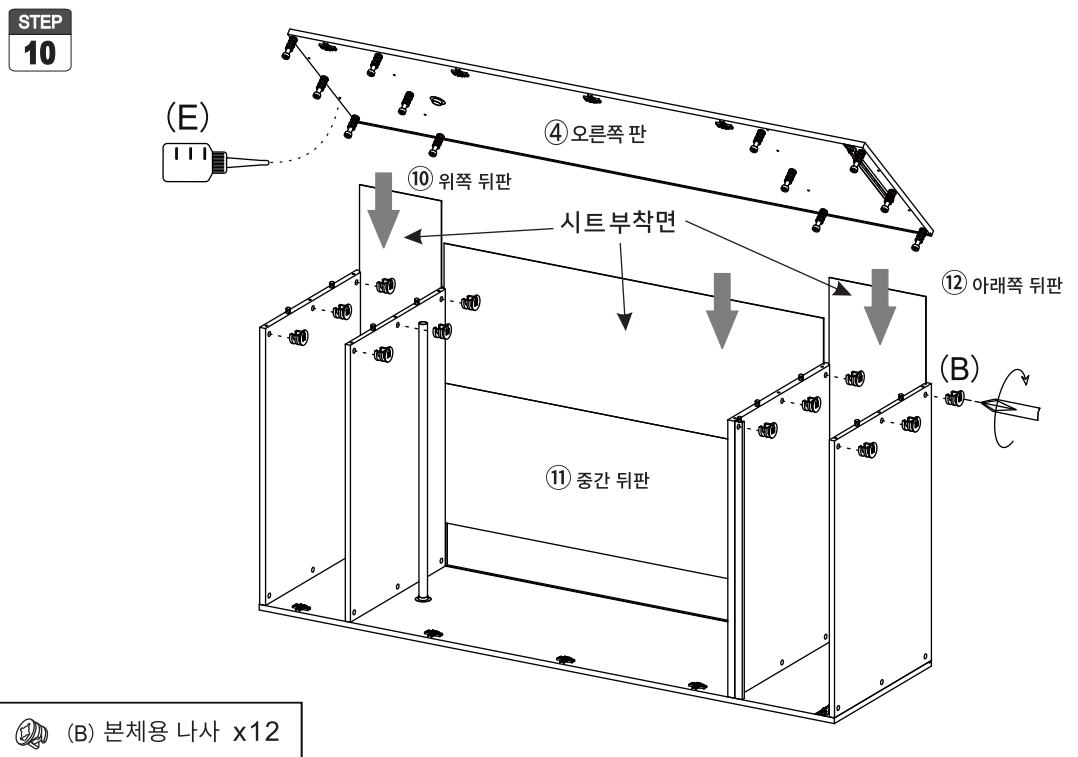
(A) 유로볼트 x24

SHOLID 2문 옷장 WRM19590 (6_3)

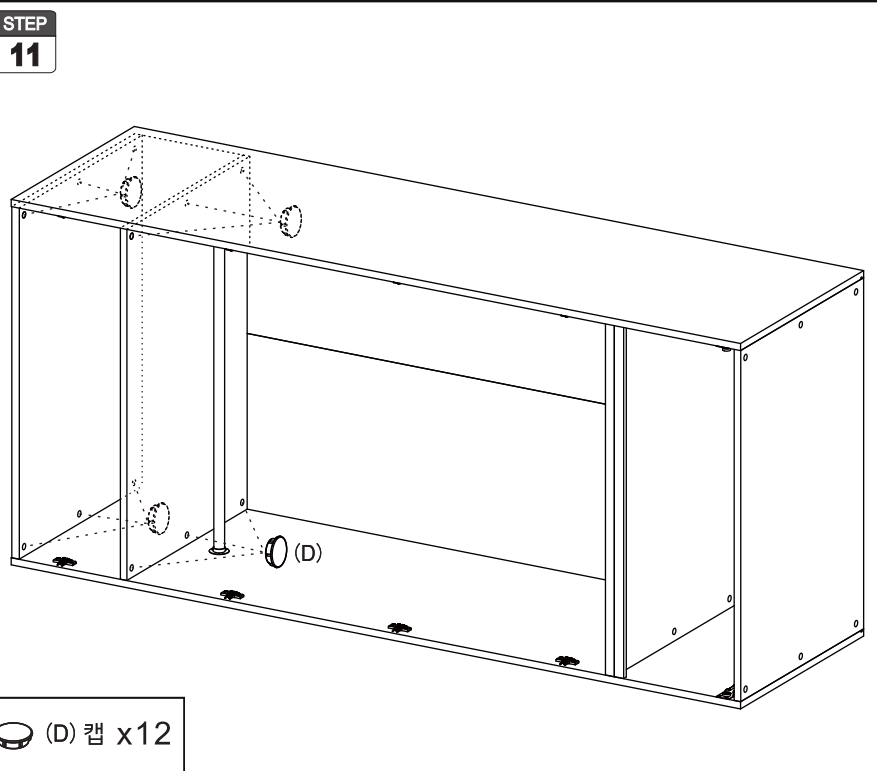
STEP
9



STEP
10

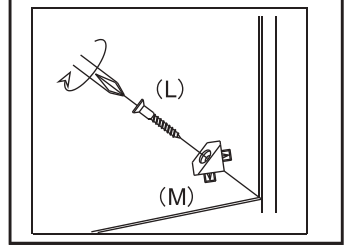


STEP
11

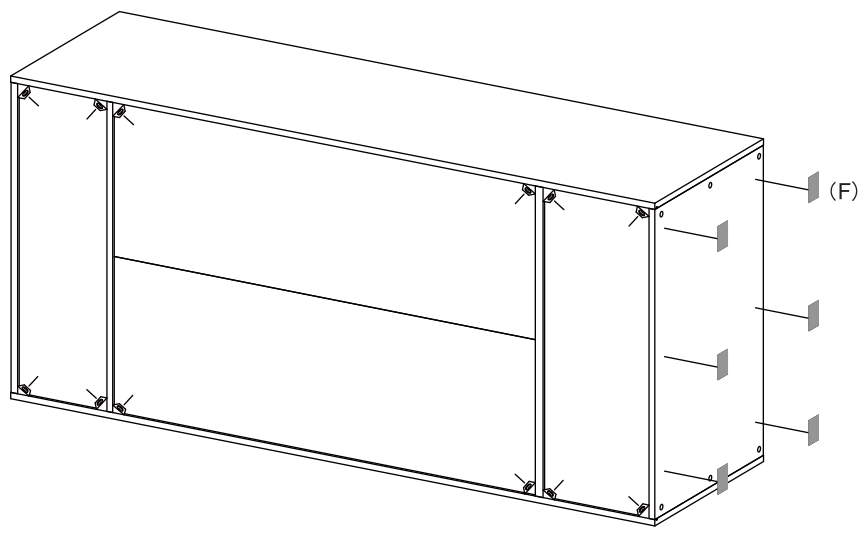


STEP
12

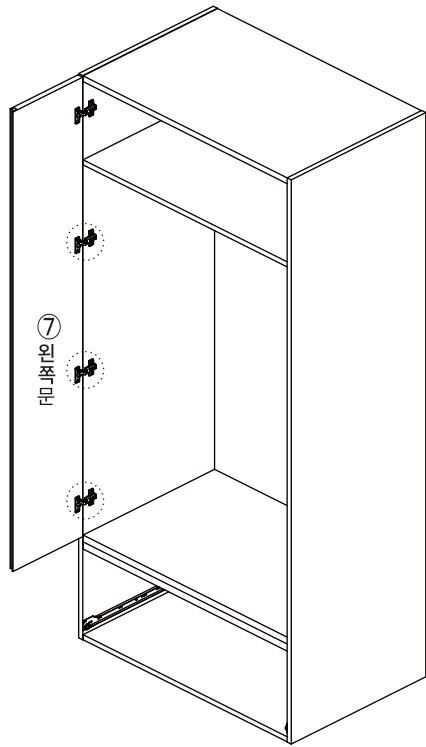
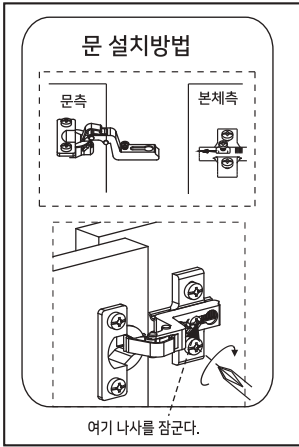
후반 고정대 설치방법
 1. 뒷면에서 뒤판 모서리에 강하게 연결합니다. 볼 부분이 완전히 보이지 않을 때까지 밀어넣습니다.
 2. 나사 가 가볍게 멈출 정도까지만 조여주세요.
 ※ 나사 를 너무 세게 조이지 마십시오. 나사 를 너무 세게 조이면 나사가 헛돌 수 있습니다.



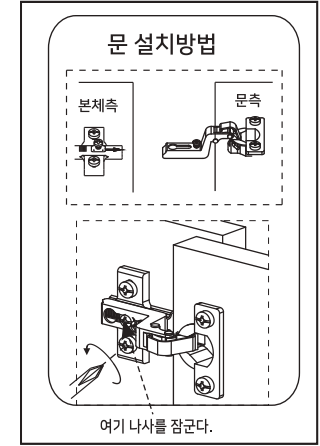
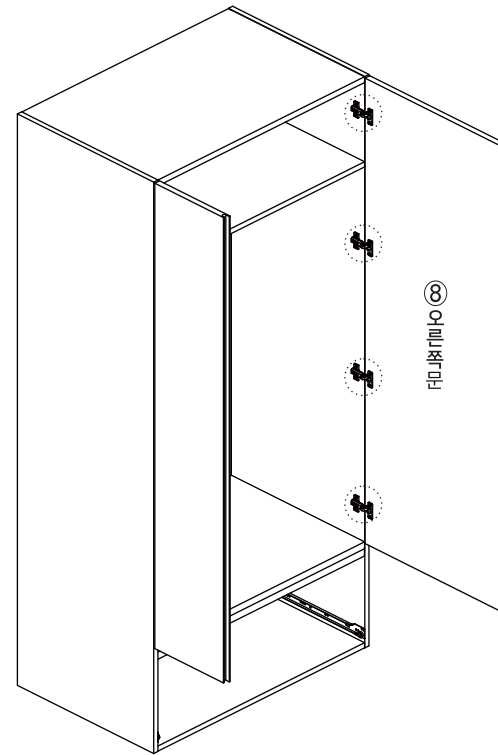
- (F) 굽힘방지패드 x6
- (L) 후반 고정대 나사 x12
- (M) 후반 고정대 x12



STEP
13

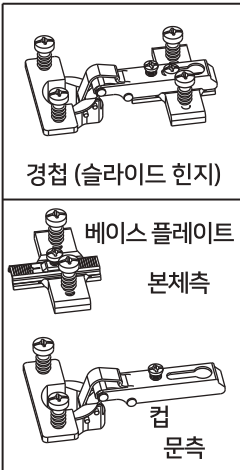


STEP
14

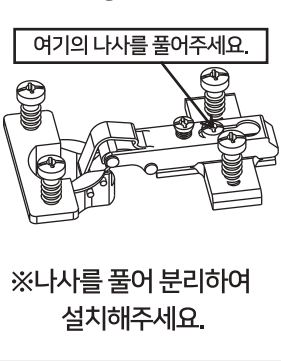


경첩의 부착방법과 조정방법

<<경첩의 명칭>>

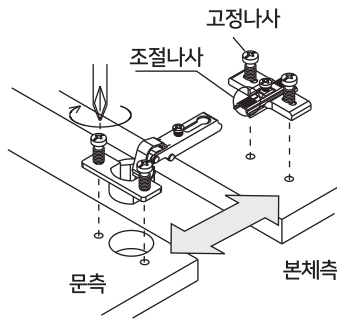


<<주의사항>>



<<설치방법>>

컵을 문구멍에 끼웁니다.
베이스 플레이트는 본체 측면에 달아주세요.
설치시 방향에 주의하십시오(오른쪽 그림참고)
위 그림과 같이 맞추어 연결합니다.



<<본체측 장착주의>>

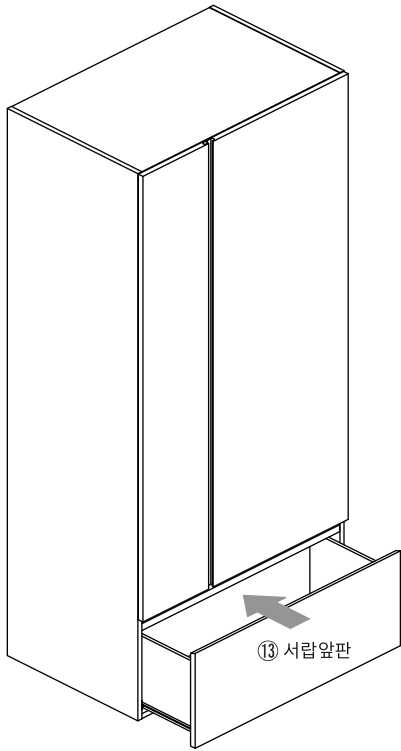


<<문 조정방법>>

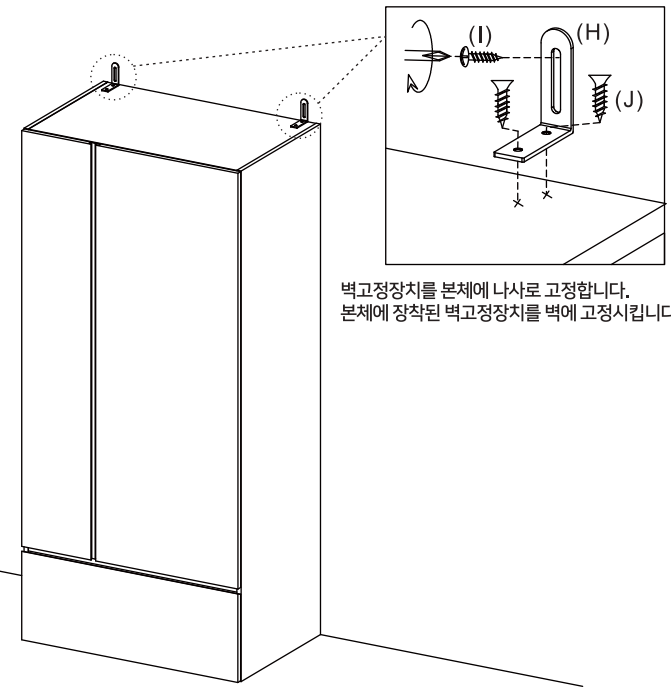
문이 잘 닫히지 않거나 문과 본체가 어긋나는 경우 아래 그림을 참고하여 경첩(슬라이드힌지)를 조절하세요.

●문의 앞뒤 위치가 벗어나 개폐시 측판과 문이 서로 맞닿는 경우	●문의 좌우가 어긋난 경우	●문의 상하가 어긋난 경우 좌우의 문 높이가 상이한 경우
<p>나사 1을 시계반대방향으로 풀어 본체와 문의 앞뒤를 조절하여 부드럽게 열고 닫을 수 있는 위치에서 나사를 다시 조여주세요.</p>	<p>나사1을 조금 풀고 나사 2를 왼쪽으로 돌리면 문은 바깥쪽으로 이동합니다. 나사를 오른쪽으로 돌리면 문이 안쪽으로 이동합니다.</p>	<p>나사 3을 드라이버 등으로 시계 반대방향으로 푼다. 본체와 문의 위아래를 조절하여 부드럽게 열고 닫을 수 있는 위치에서 다시 나사를 조여주세요.</p>
<p>1.나사를 푼다.</p>	<p>2.나사를 조인다</p>	<p>1.나사를 푼다.</p>
<p>시계반대방향 > 문 바깥쪽 시계방향 > 문 안쪽</p>	<p>본체측</p> <p>① 나사</p> <p>문측</p> <p>나사 ②</p>	<p>본체측</p> <p>문측</p> <p>나사 ③</p>


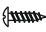

STEP
15



STEP
16



벽고정장치를 본체에 나사로 고정합니다.
본체에 장착된 벽고정장치를 벽에 고정시킵니다.

-  (H) 벽고정장치 x2
-  (I) 전용나사 (벽) x2
-  (J) 전용나사 (본체) x4