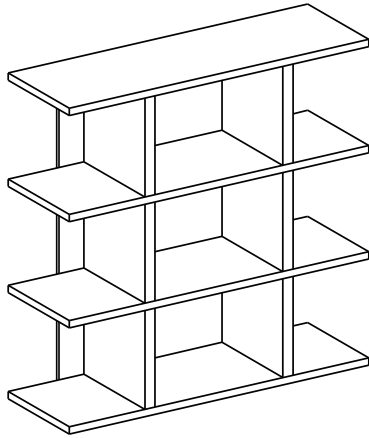


MARKET B

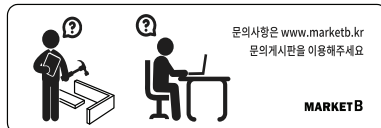
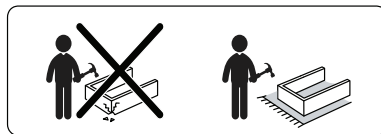
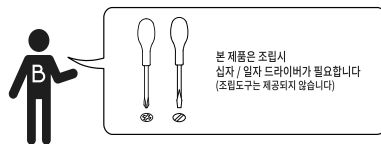
FILMON

책장 90113 FZM11390



[취급주의]

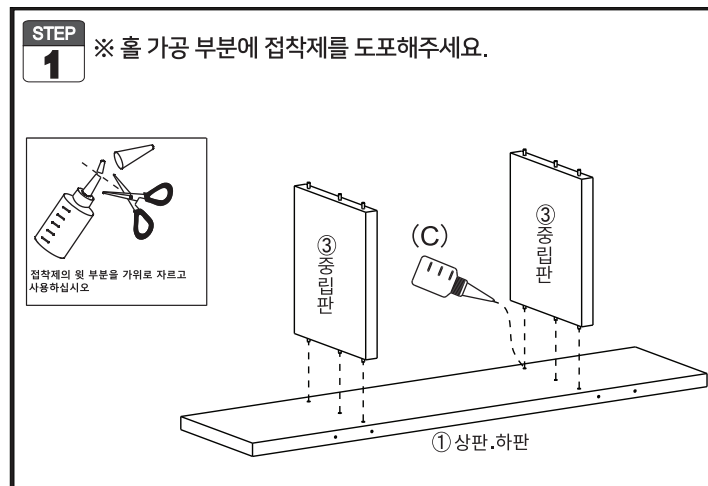
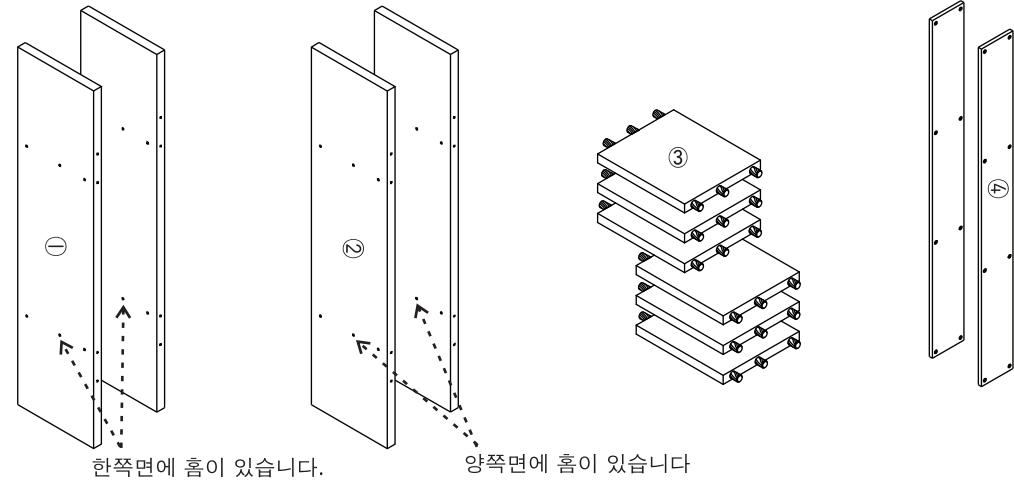
- 가구사용시 인위적으로 휘발성있는 물질을 흘렸을 경우 가구표면의 손상이 발생하오니 주의하세요.
- 무리한 힘이나 충격을 가하지 마시고 수평을 유지하여 사용하세요.
- 직사광선이나 강한열 혹은 촉한을 피해주세요.
- 이동시 끌지마시고 들어서 이동하여 주세요.
- 테이프나 접착용품은 제품에 훼손을 일으킬수 있으니 주의하세요.
- 교환/취소/반품/환불 관련사항은 사이트 참조바랍니다.



TIP 조립전 부품의 이상유무를 반드시 확인해주세요.

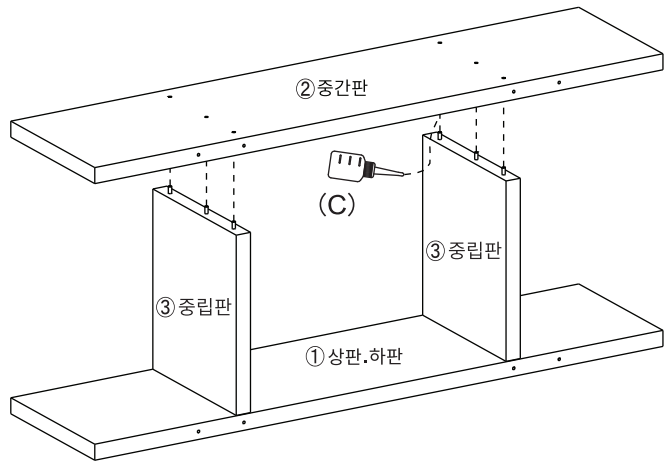
	부품명	수량
	(A) 나사	16
	(B) 나사스티커	16
	(C) 본드	1
	(D) 벽고정장치	2
	(E) 전용나사(벽)	2
	(F) 전용나사(본체)	4

부품명	수량
① 상/하판	2
② 중간판	2
③ 중립판	6
④ 보조판	2

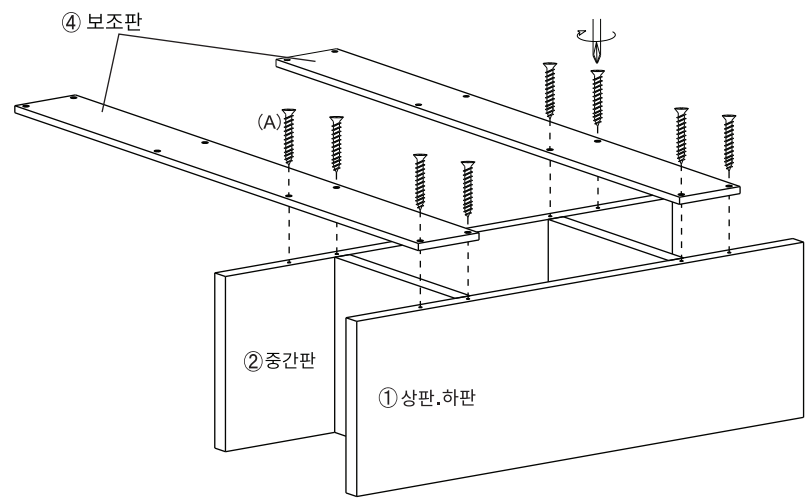


STEP
2

※ 홀 가공 부분에 접착제를 도포해주세요.



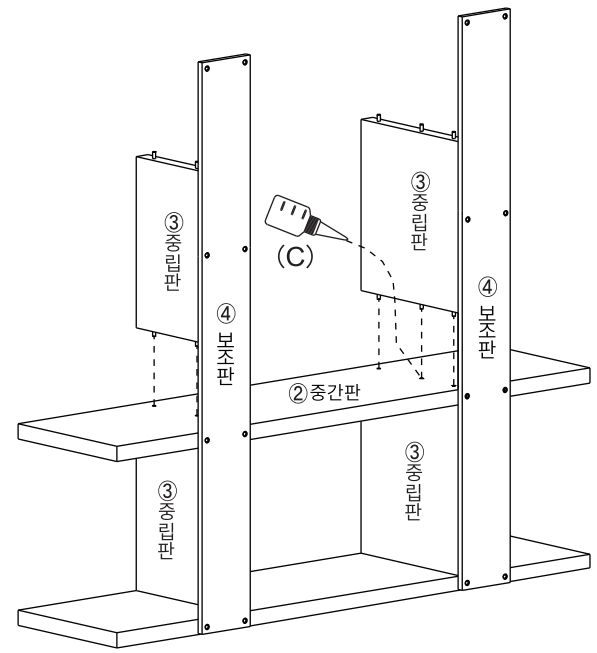
STEP
3



➤ (A) 나사 x 8

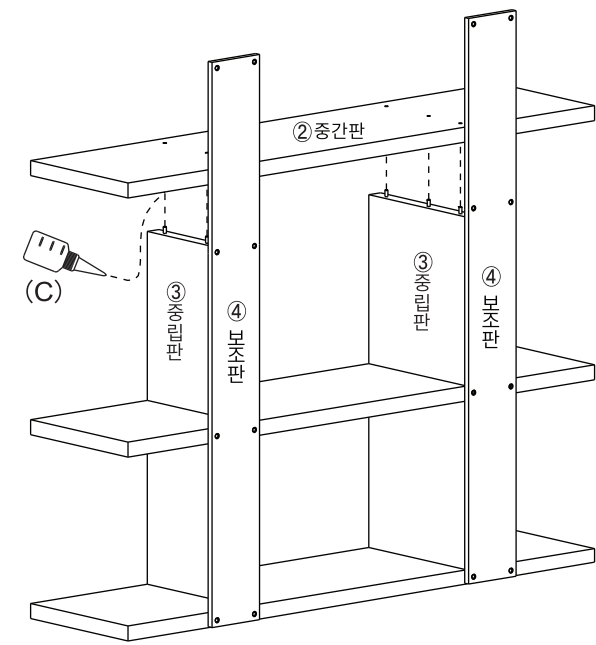
STEP
4

※ 홀 가공 부분에 접착제를 도포해주세요.

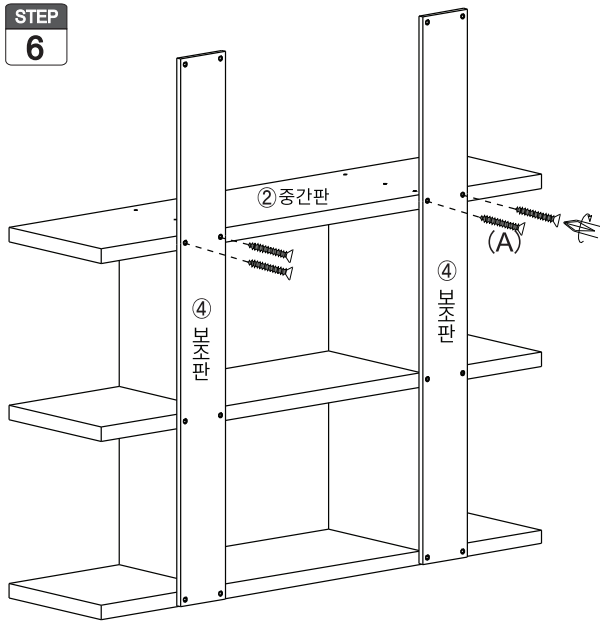


STEP
5

※ 홀 가공 부분에 접착제를 도포해주세요.



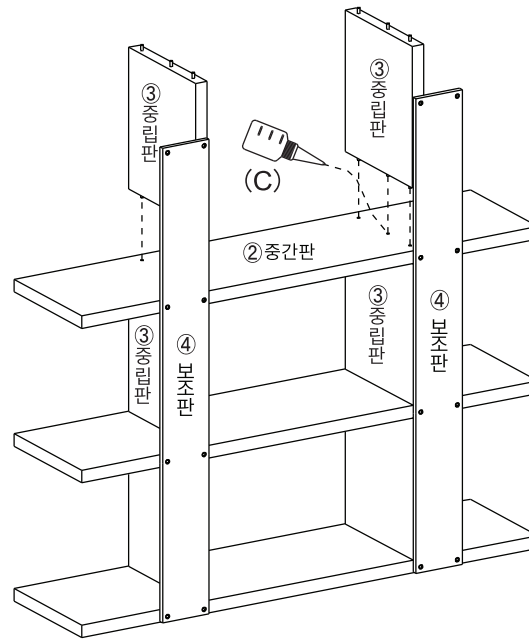
STEP
6



▲ (A) 나사 x 4

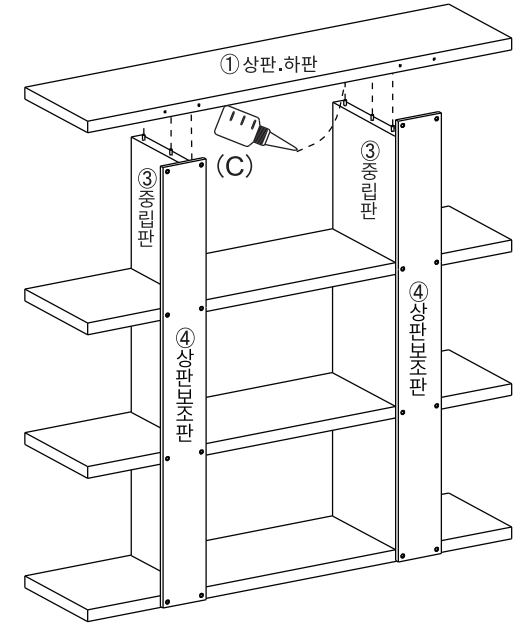
STEP
7

※ 홀 가공 부분에 접착제를 도포해주세요.

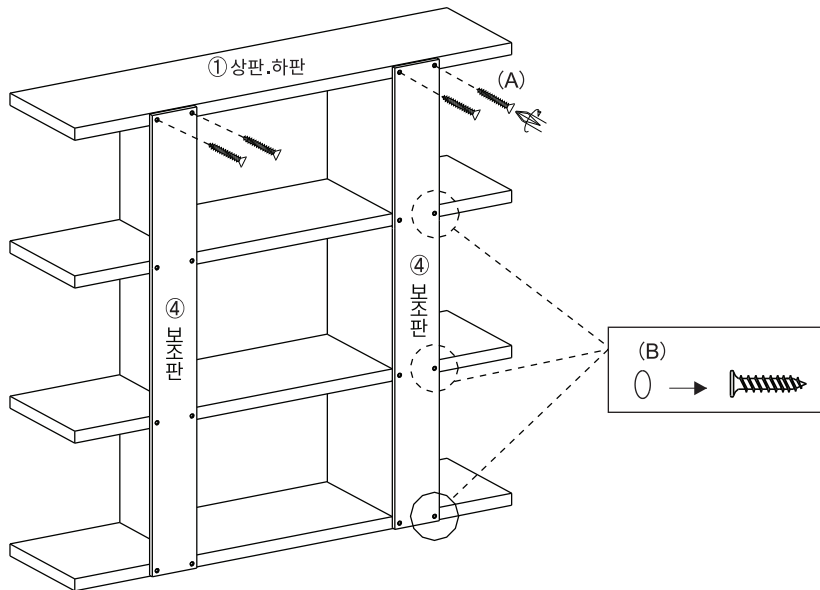


STEP
8

※ 홀 가공 부분에 접착제를 도포해주세요.

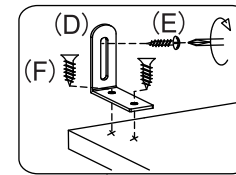


STEP
9

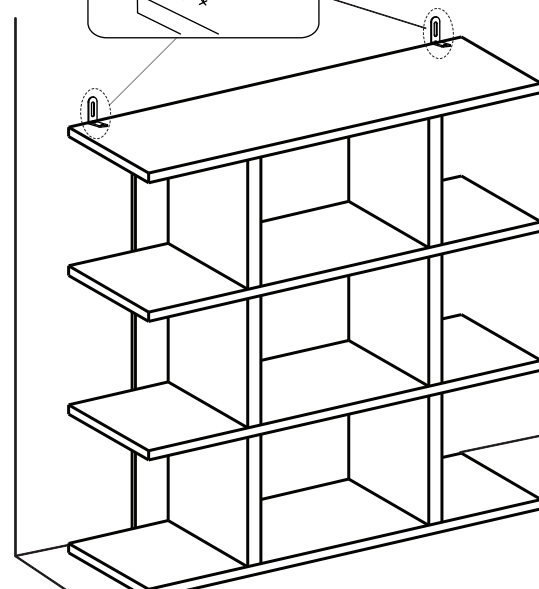


▲ (A) 나사 x 4

● (B) 나사스터커 x 16



벽고정장치를 본체에 나사로 고정합니다.
본체에 장착된 벽고정장치를 벽에 고정시킵니다.



- (D) 벽고정장치 x 2
- ▲ (E) 전용나사(벽) x 2
- ▲ (F) 전용나사(본체) x 4