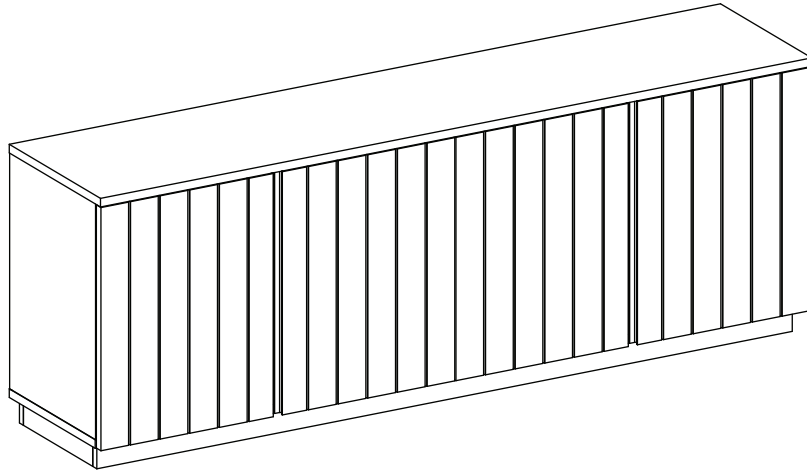


# MARKET B

## MIRANS

### 4문 수납장 18065 CAM65180



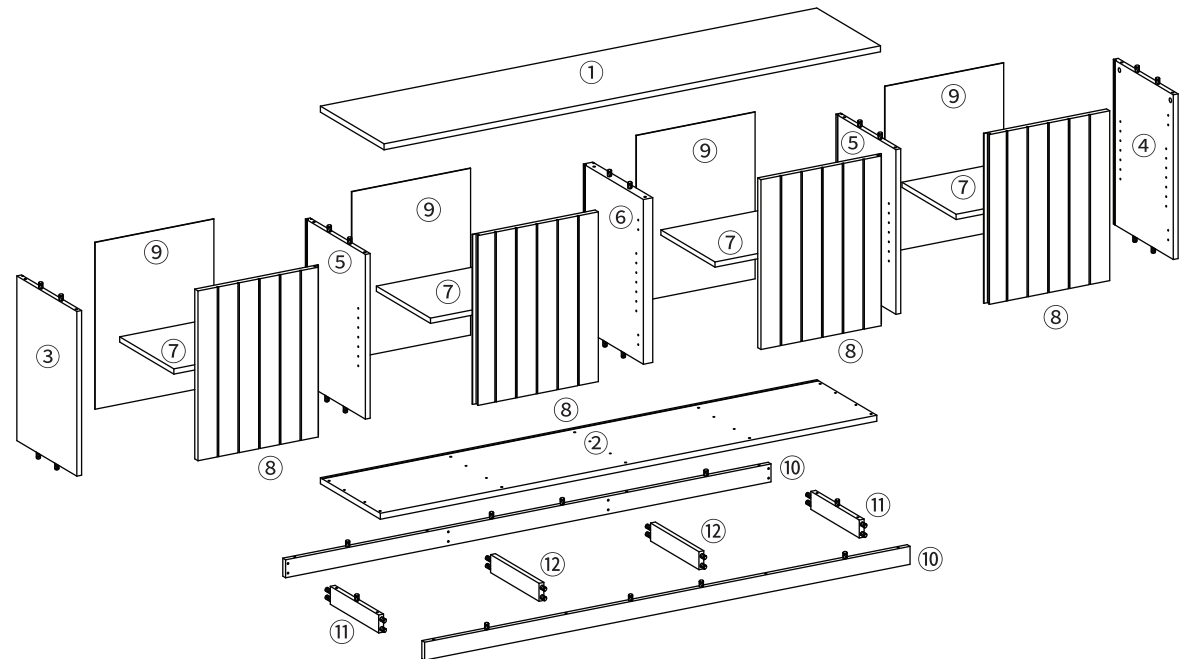
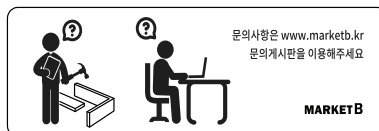
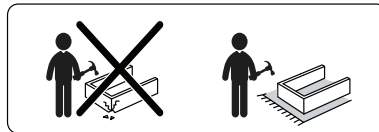
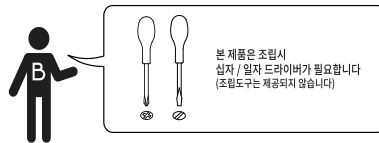
부품명	수량
① 상판	1
② 하판	1
③ 왼쪽판	1
④ 오른쪽판	1
⑤ 좌/우 중립판	2
⑥ 중앙 중립판	1
⑦ 선반	4
⑧ 문	4
⑨ 뒤판	4
⑩ 앞/뒤 다리프레임	2
⑪ 좌/우 다리프레임	2
⑫ 중간 다리프레임	2

(2-1) TIP 조립전 부품의 이상유무를 반드시 확인해주세요.

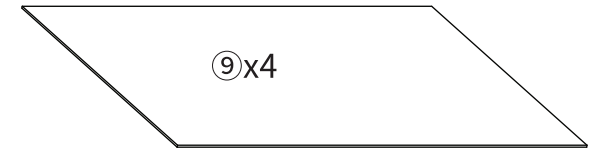
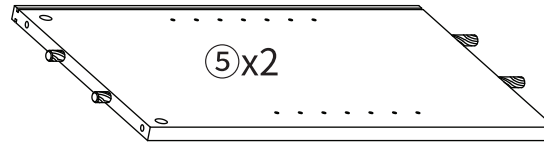
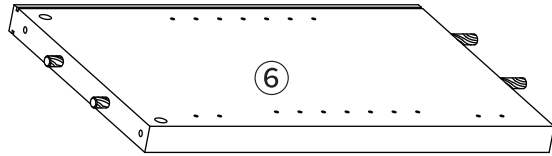
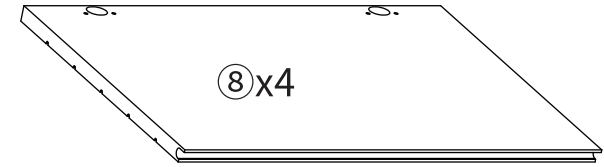
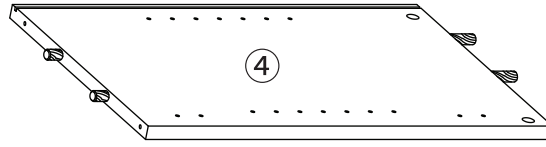
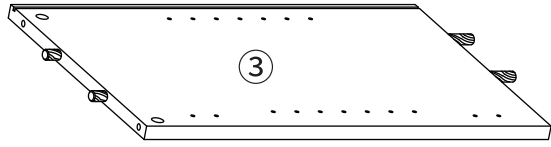
	부품명	수량
	(A) 유로볼트	10
	(B) 본체용 나사 (소)	8
	(C) 본체용 나사 (대)	2
	(D) 본드	1
	(E) 충격방지패드	8
	(F) 나사 (중)	10
	(G) 후반고정대 나사	16
	(H) 후반고정대	16
	(I) 육각렌치	1
	(J) 경첩 (슬라이드 힌지)	8
	(K) 선반 고정대	16
	(L) 나사 (대)	12
	(M) 캡	10

[ 취급주의 ]

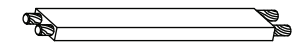
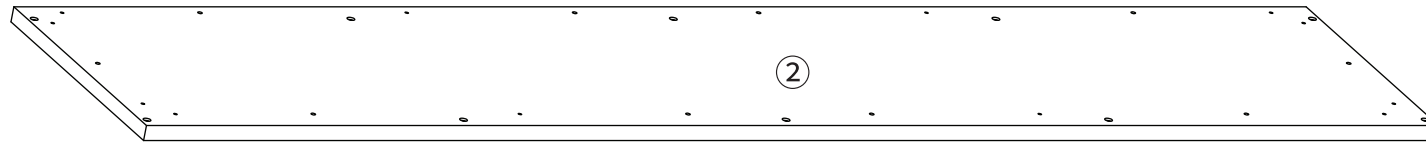
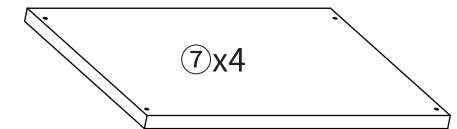
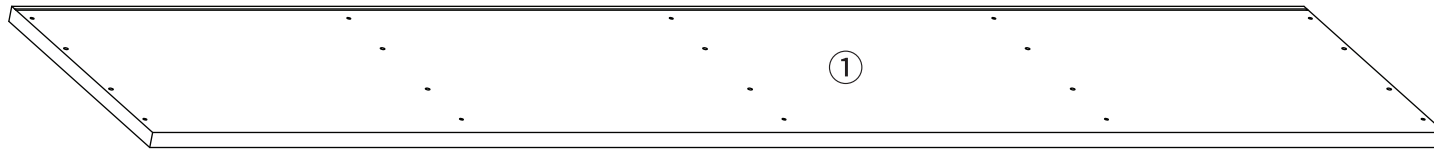
- 가구사용시 인위적으로 휘발성있는 물질을 흘렸을 경우 가구표면의 손상이 발생하오니 주의하세요.
- 무리한 힘이나 충격을 가하지 마시고 수평을 유지하여 사용하세요.
- 직사광선이나 강한열 혹은 촉한을 피해주세요.
- 이동시 끌지마시고 들어서 이동하여 주세요.
- 테이프나 접착용품은 제품에 훼손을 일으킬수 있으니 주의하세요.
- 교환/취소/반품/환불 관련사항은 사이트 참조바랍니다.



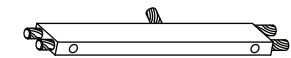
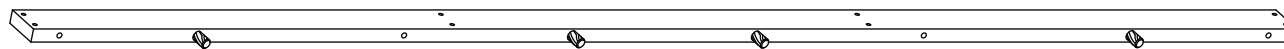
(2-1)



(2-2)



⑫ x2

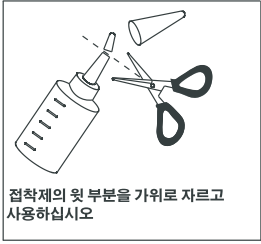


⑪ x2

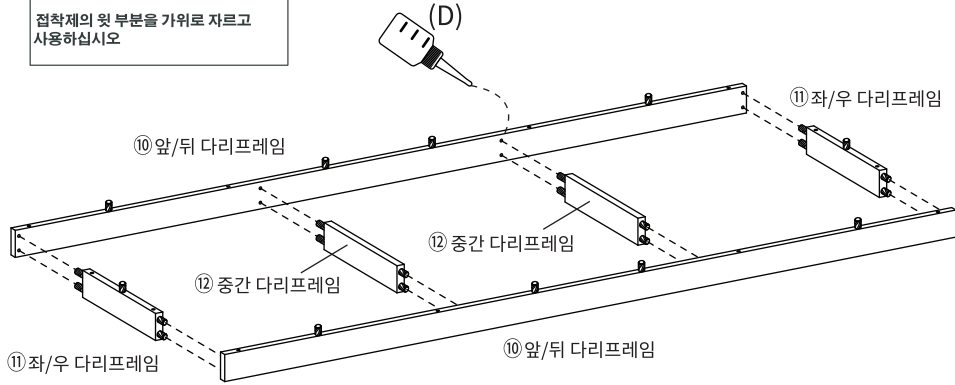
⑩ x2

**STEP 1**

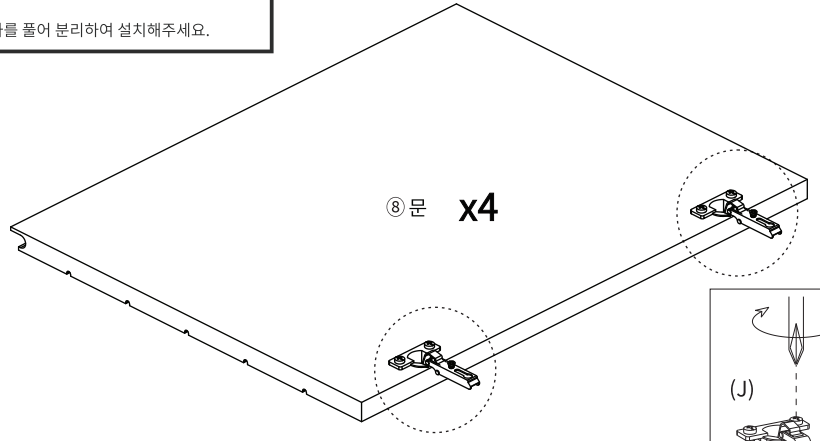
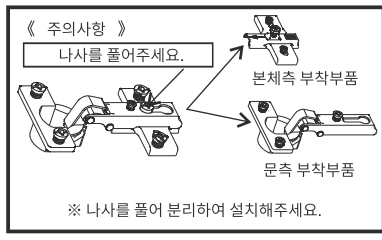
※ 홀 가공 부분에 접착제를 도포해주세요.



접착제의 윗 부분을 가위로 자르고  
사용하십시오

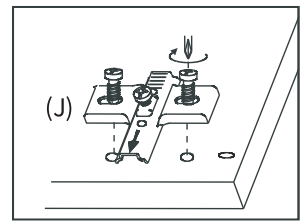
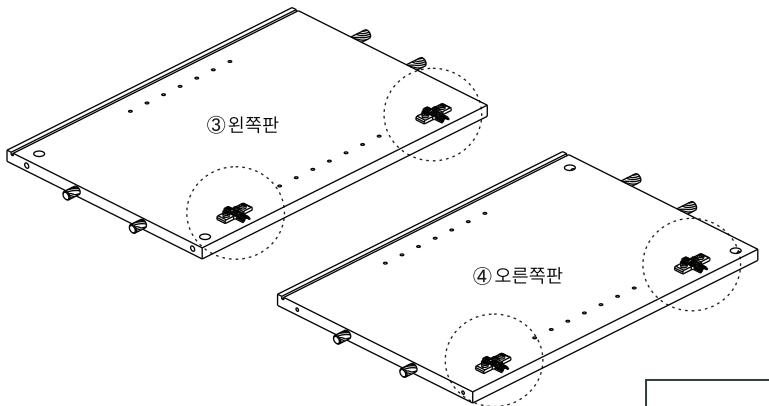


**STEP 2**



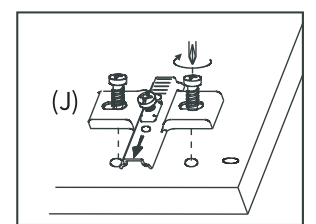
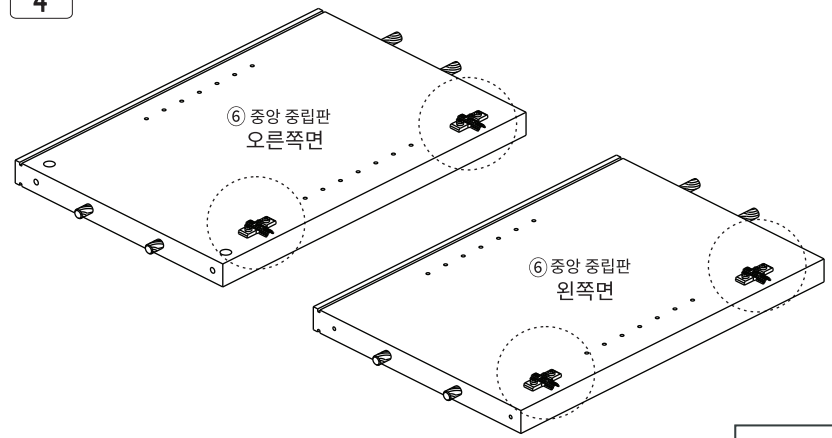
(J)경첩 (슬라이드 힌지) 문쪽 x8

**STEP 3**



(J)경첩 (슬라이드 힌지)(본체쪽) x4

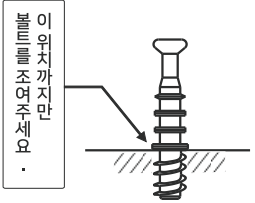
**STEP 4**



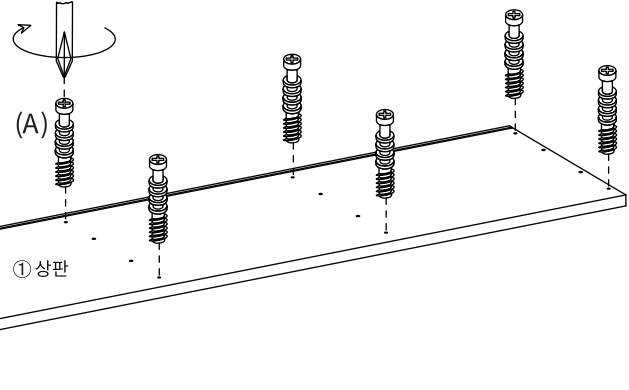
(J)경첩 (슬라이드 힌지)(본체쪽) x4

**STEP 5**

!! 유로볼트 설치시 주의사항 !!



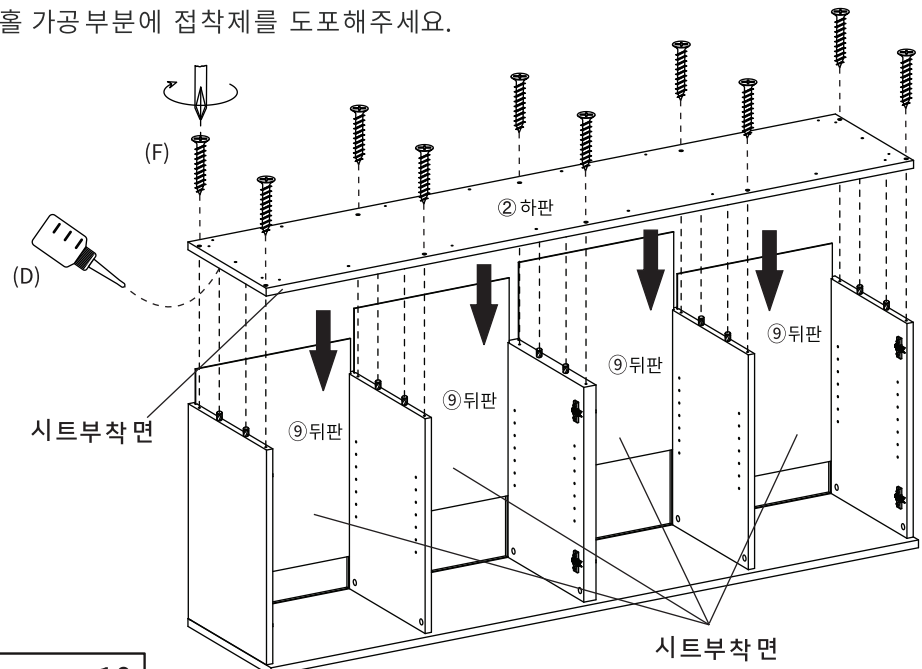
이 작업을 제대로 하지 않으면 조립 시 틈이 발생할 수 있습니다!!



(A) 유로볼트 x10

**STEP 7**

※ 홀 가공 부분에 접착제를 도포해주세요.



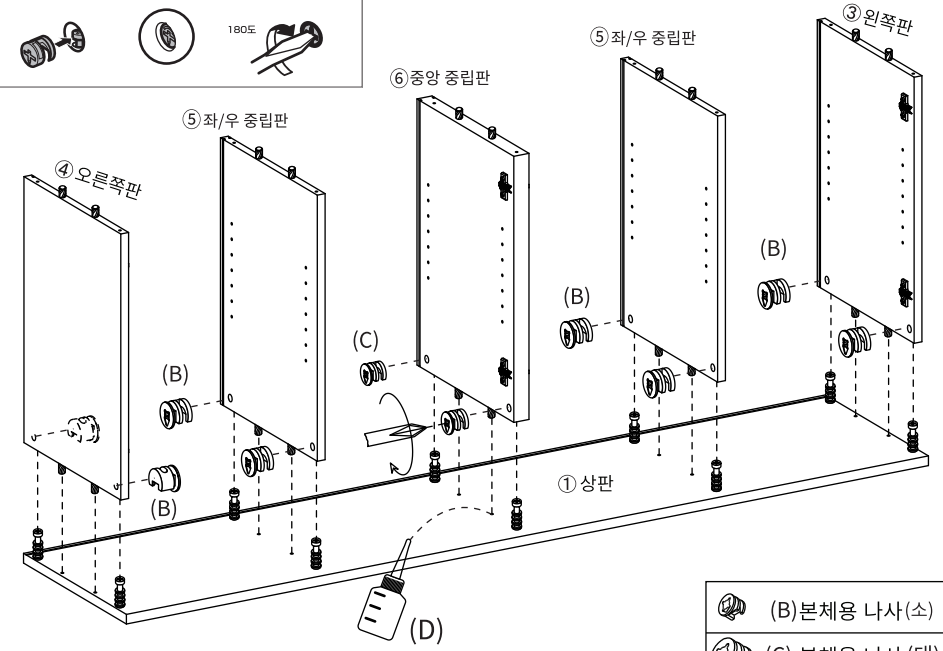
(F) 나사 (중) x10

**STEP 6**

※ 홀 가공 부분에 접착제를 도포해주세요.

※나사 부착 방법

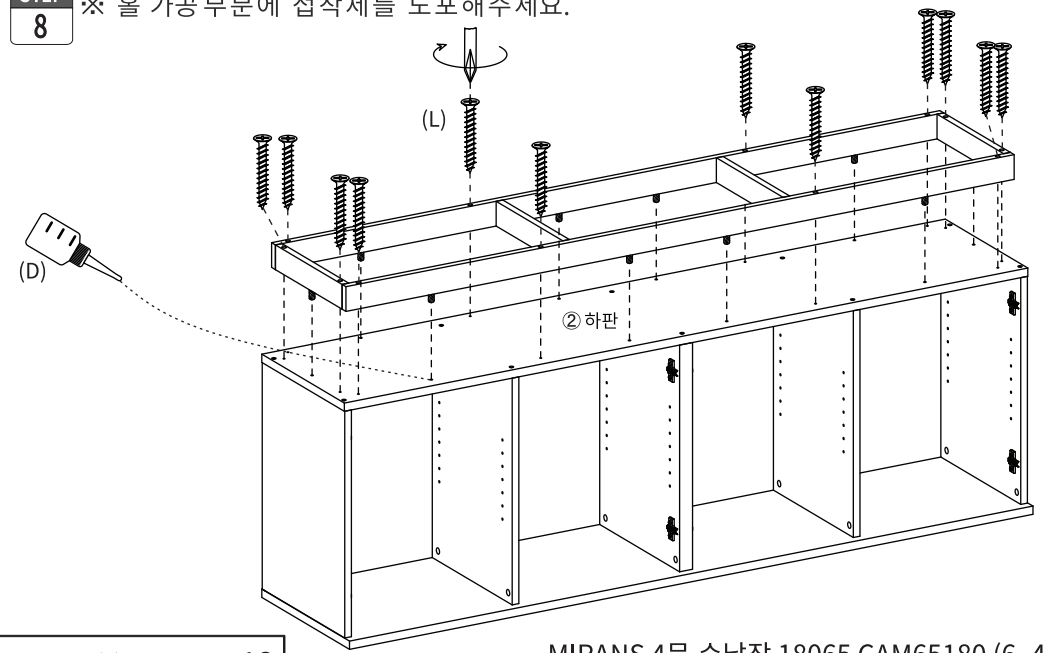
- 큰 드라이버를 사용해주세요.
- 플러스/마이너스 드라이버 모두 사용 가능합니다.



(B) 본체용 나사(소) x8  
(C) 본체용 나사(대) x2

**STEP 8**

※ 홀 가공 부분에 접착제를 도포해주세요.



(L) 나사(대) x12



STEP

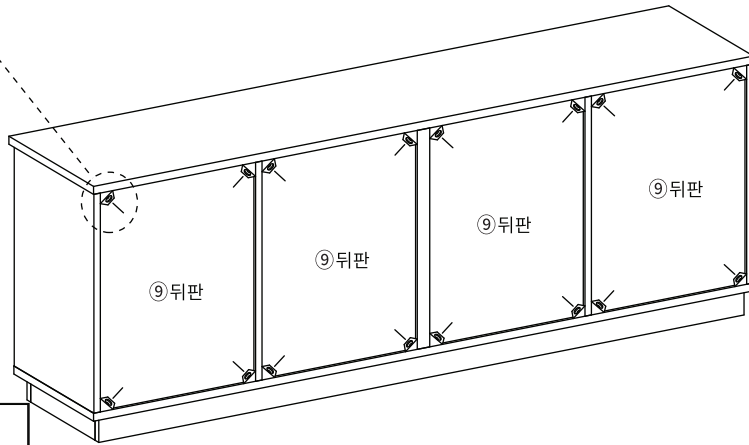
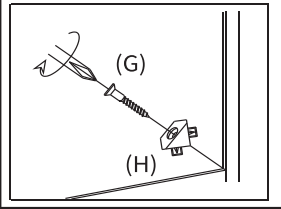
9

후반 고정대 설치방법

1. 뒷면에서 뒤판 모서리에 강하게 연결합니다. 볼 부분이 완전히 보이지 않을 때까지 밀어넣습니다.

2. 나사 가 가볍게 멈출 정도까지만 조여주세요.

※ 나사 톨 너무 세게 조이지 마십시오.  
나사 톨 너무 세게 조이면 나사가 헛돌 수 있습니다.

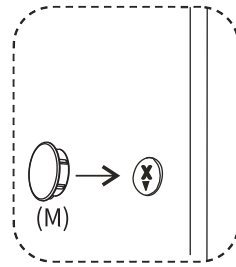
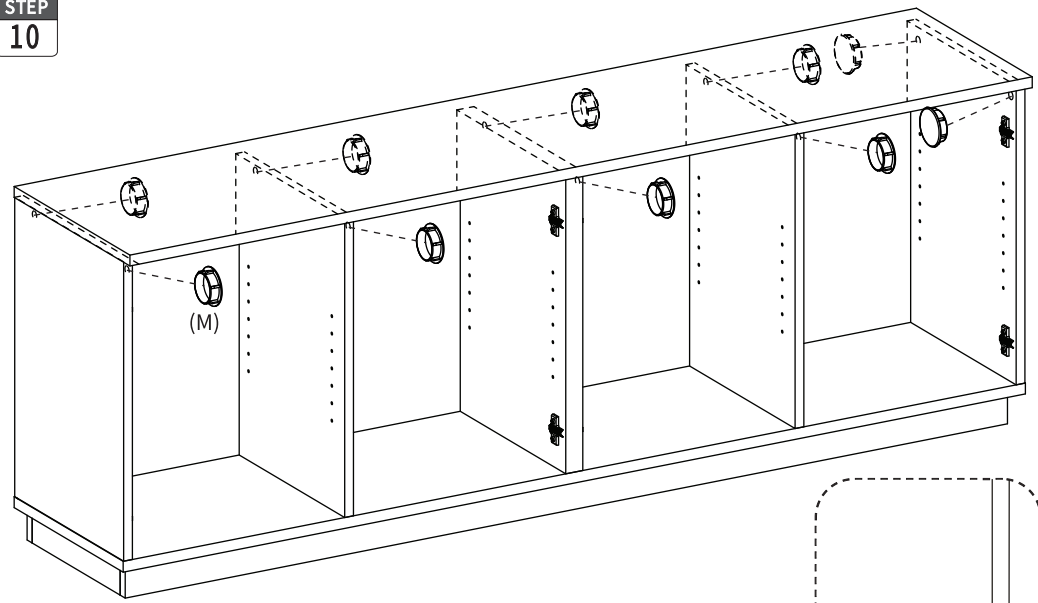


(H) 후반고정대 x16

(G) 후반고정대 나사 x16

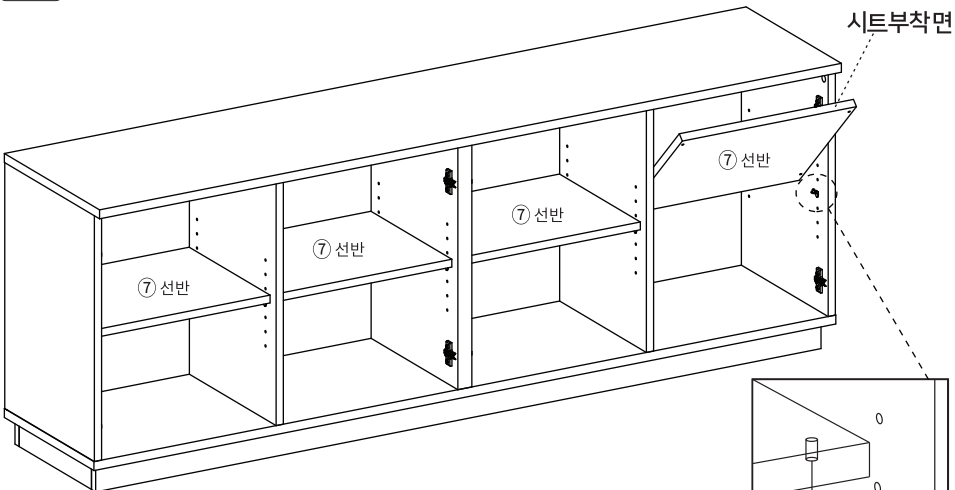
STEP

10

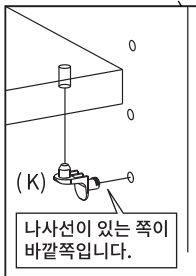


(M) 캡 x10

STEP  
11



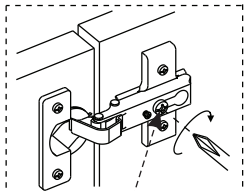
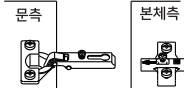
시트부착면



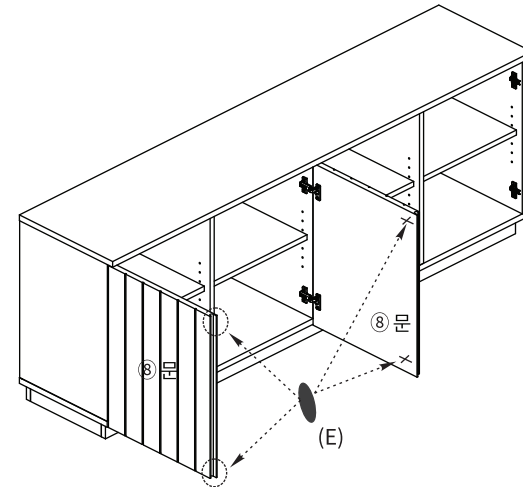
(K) 선반고정대 x16

STEP  
12

문 설치방법

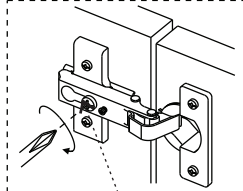
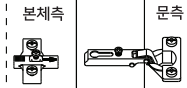


여기 나사를 잠근다.

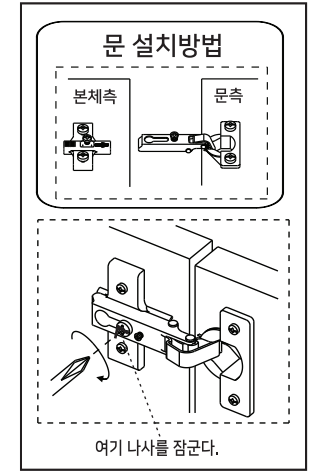
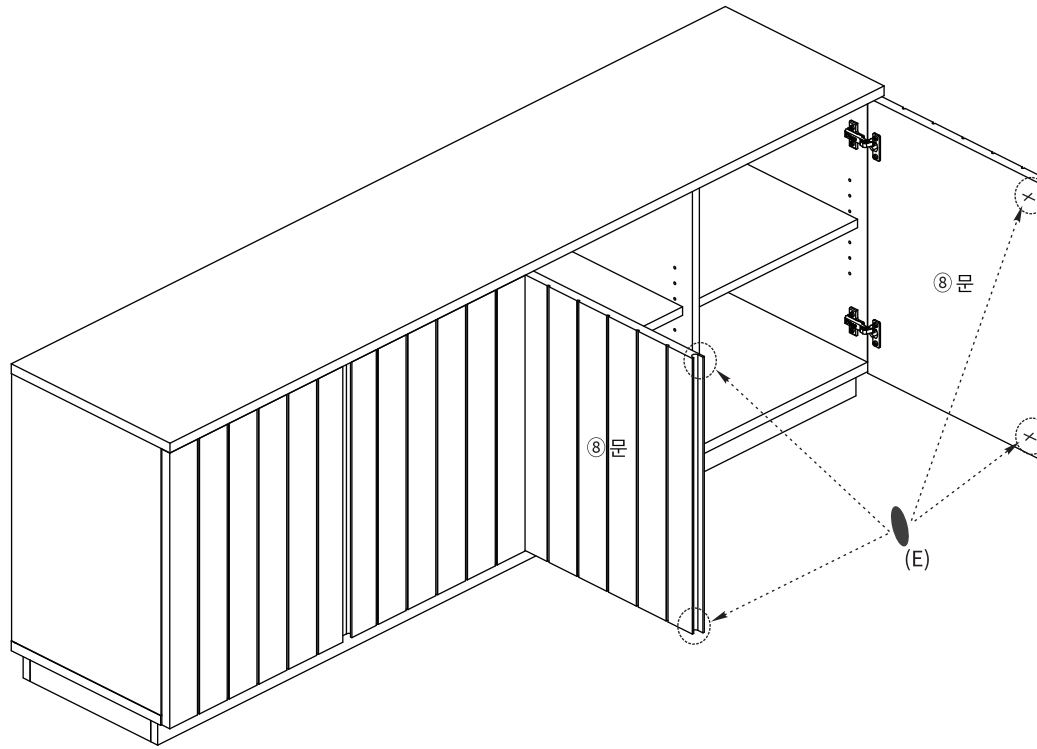
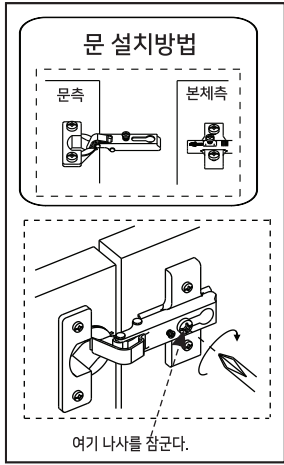


(E) 충격방지 패드 x4

문 설치방법



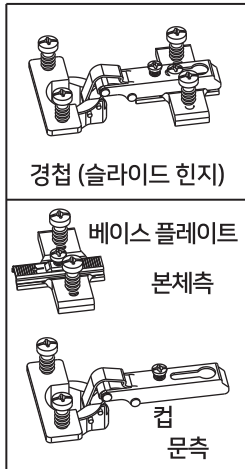
여기 나사를 잠근다.



(E) 서랍용 충격방지 패드 x4

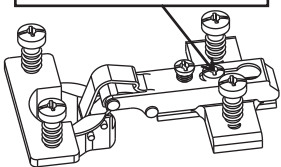
## 경첩의 부착방법과 조정방법

### <<경첩의 명칭>>



### <<주의사항>>

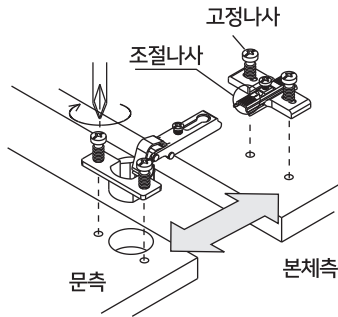
여기의 나사를 풀어주세요.



※나사를 풀어 분리하여 설치해주세요.

### <<설치방법>>

컵을 문구멍에 끼웁니다.  
베이스 플레이트는 본체 측면에 달아주세요.  
설치시 방향에 주의하십시오 (오른쪽 그림참고)  
위그림과 같이 맞추어 연결합니다.



### <<본체측 장착주의>>



### <<문 조정방법>>

문이 잘 닫히지 않거나 문과 본체가 어긋나는 경우 아래 그림을 참고하여 경첩(슬라이드힌지)를 조절하세요.

●문의 앞뒤 위치가 벗어나 개폐시 측판과 문이 서로 맞닿는 경우	●문의 좌우가 어긋난 경우	●문의 상하가 어긋난 경우 좌우의 문 높이가 상이한 경우
<p>나사 1을 시계반대방향으로 풀어 본체와 문의 앞뒤를 조절하여 부드럽게 열고 닫을 수 있는 위치에서 나사를 다시 조여주세요.</p>	<p>나사 1을 조금 풀고 나사 2를 왼쪽으로 돌리면 문은 바깥쪽으로 이동합니다. 나사를 오른쪽으로 돌리면 문이 안쪽으로 이동합니다.</p>	<p>나사 3을 드라이버 등으로 시계반대방향으로 풀니다. 본체와 문의 위아래를 조절하여 부드럽게 열고 닫을 수 있는 위치에서 다시 나사를 조여주세요.</p>
<p>1.나사를 푼다.</p>	<p>2.나사를 조인다</p>	<p>1.나사를 푼다.</p>
<p>2.나사를 조인다</p>	<p>시계반대방향 &gt; 문 바깥쪽 시계방향 &gt; 문 안쪽</p>	<p>2.나사를 조인다</p>
<p>문측</p> <p>본체측</p> <p>① 나사</p>	<p>본체측</p> <p>문측</p> <p>① 나사</p> <p>나사 ②</p>	<p>본체측</p> <p>문측</p> <p>나사 ③</p>