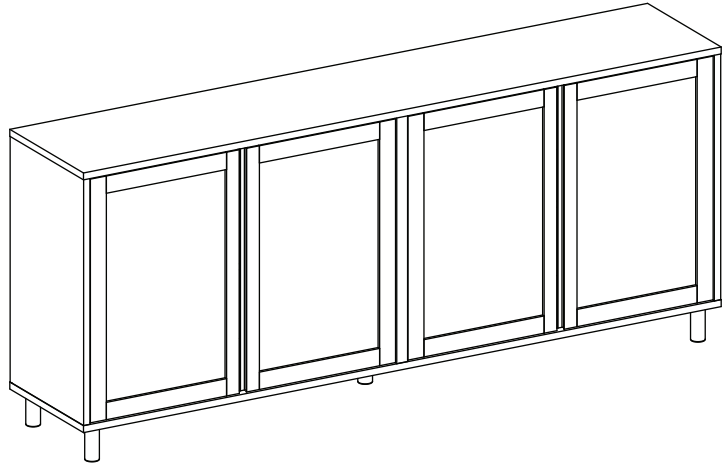


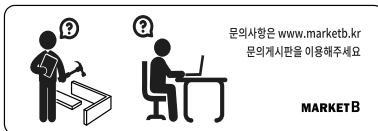
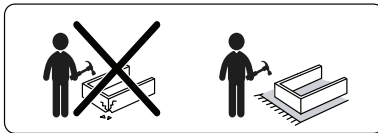
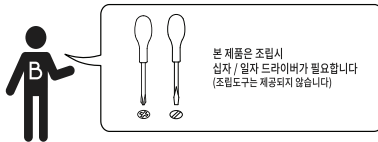
# MARKET B

## MIRANS 4문 수납장 20085 CAM85200



### [ 취급주의 ]

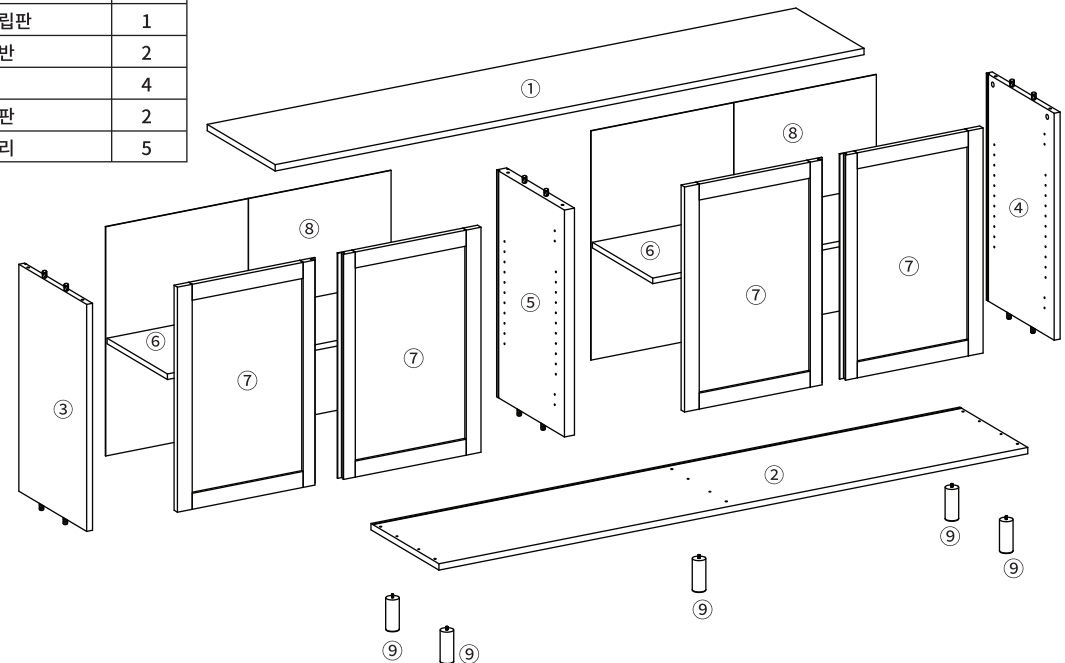
- 가구사용시 인위적으로 휘발성있는 물질을 흘렸을 경우 가구표면의 손상이 발생하오니 주의하세요.
- 무리한 힘이나 충격을 가하지 마시고 수평을 유지하여 사용하세요.
- 직사광선이나 강한 열 혹은 촉한을 피해주세요.
- 이동시 끌지마시고 들어서 이동하여 주세요.
- 테이프나 접착용품은 제품에 훼손을 일으킬수 있으니 주의하세요.
- 교환/취소/반품/환불 관련사항은 사이트 참조바랍니다.



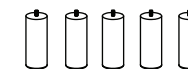
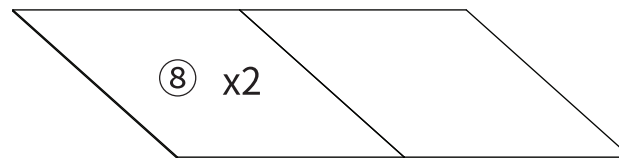
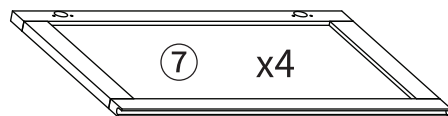
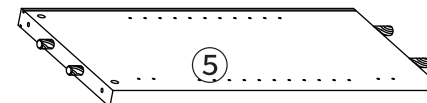
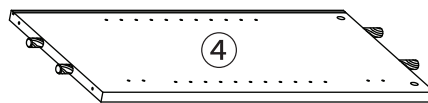
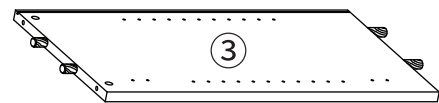
TIP 조립전 부품의 이상유무를 반드시 확인해주세요. (2-1)

	부품명	수량		부품명	수량
	(A) 유로볼트	6		(I) 캡	6
	(B) 본체용 나사 (소)	4		(J) 육각렌치	1
	(C) 본체용 나사 (대)	2		(K) 경첩 (슬라이드 힌지)	8
	(D) 본드	2		(L) 스토퍼 나사 1개	2
	(E) 굽힘방지패드	5		(M) 선반고정대	8
	(F) 나사 (대)	6		(N) 벽고정장치	2
	(G) 후반고정대 나사	8		(O) 전용나사 (벽)	2
	(H) 후반고정대	8		(P) 전용나사 (본체)	4

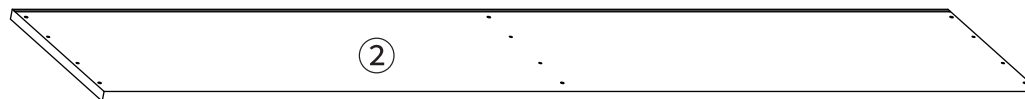
부품명	수량
① 상판	1
② 하판	1
③ 왼쪽판	1
④ 오른쪽판	1
⑤ 중립판	1
⑥ 선반	2
⑦ 문	4
⑧ 뒤판	2
⑨ 다리	5



(2-1)

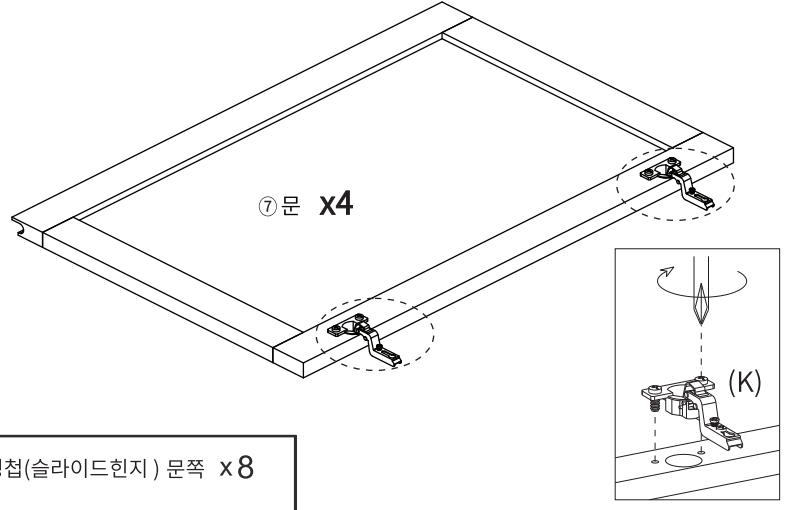


(2-2)



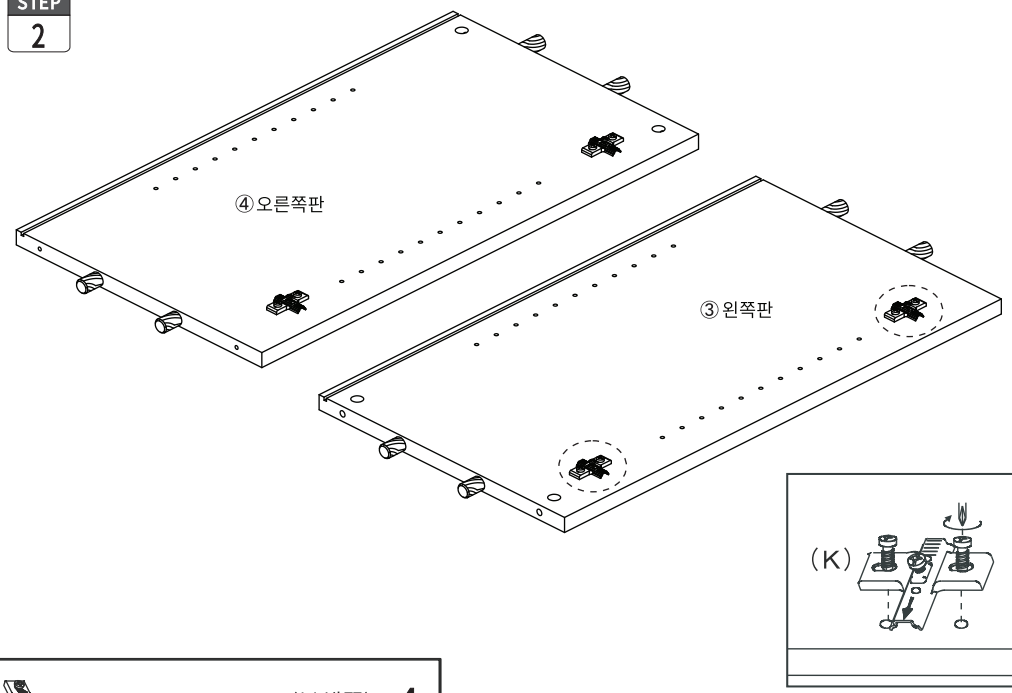
**STEP 1**

《 주의사항 》  
 나사를 풀어주세요.  
 본체측 부착부품  
 문측 부착부품  
 ※ 나사를 풀어 분리하여 설치해주세요.



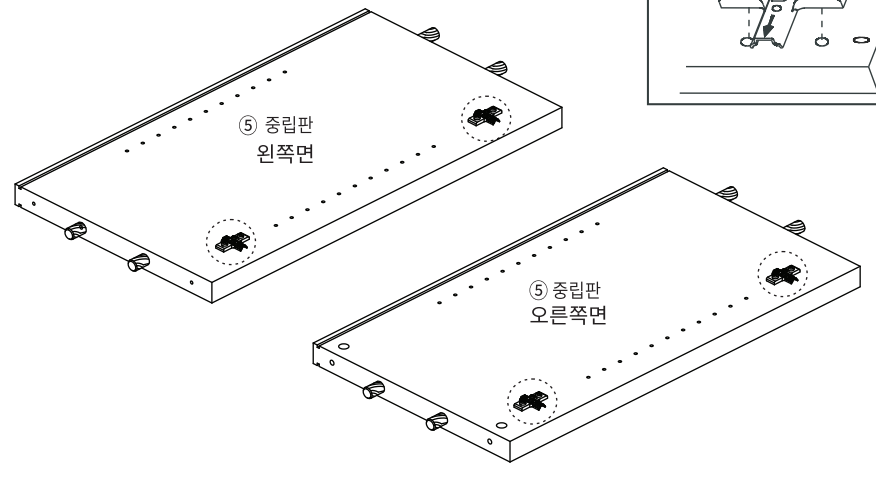
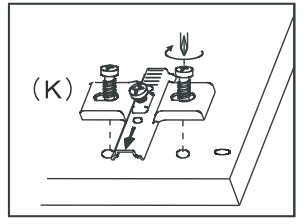
(K) 경첩(슬라이드힌지) 문측 x8

**STEP 2**



(K) 경첩(슬라이드힌지) (본체측) x4

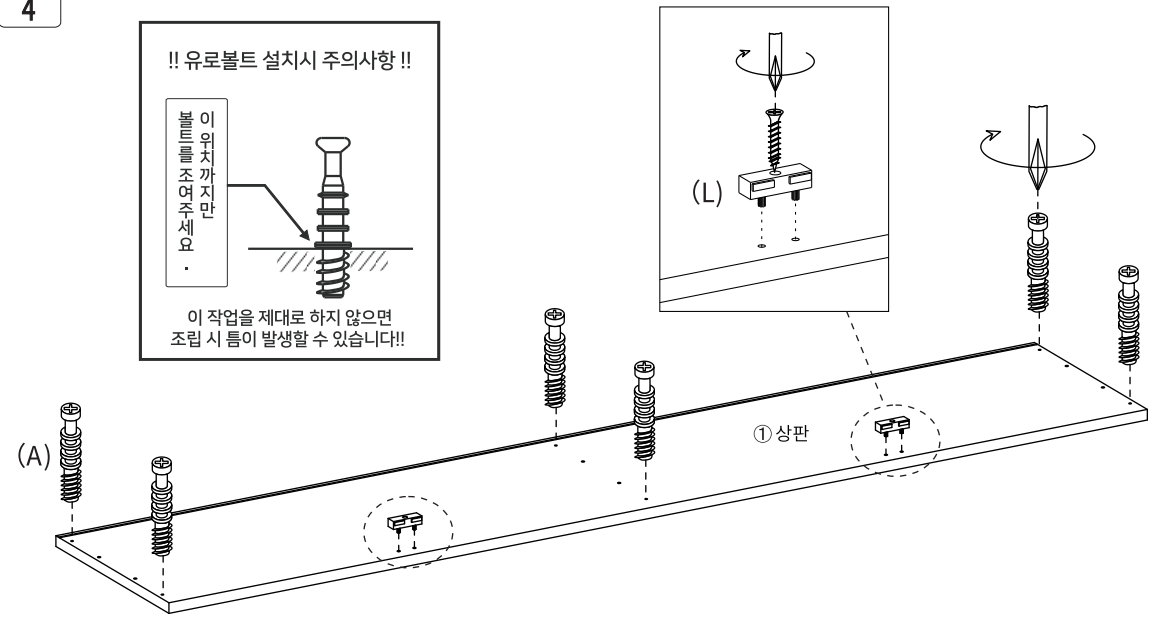
**STEP 3**



(K) 경첩(슬라이드힌지) (본체측) x4

**STEP 4**

!! 유로볼트 설치시 주의사항 !!  
 이 위치까지만  
 볼트를 조여주세요.  
 이 작업을 제대로 하지 않으면  
 조립 시 틀이 발생할 수 있습니다!!



(L) 스토퍼 나사 1개 x2  
 (A) 유로볼트 x6

**STEP 5**

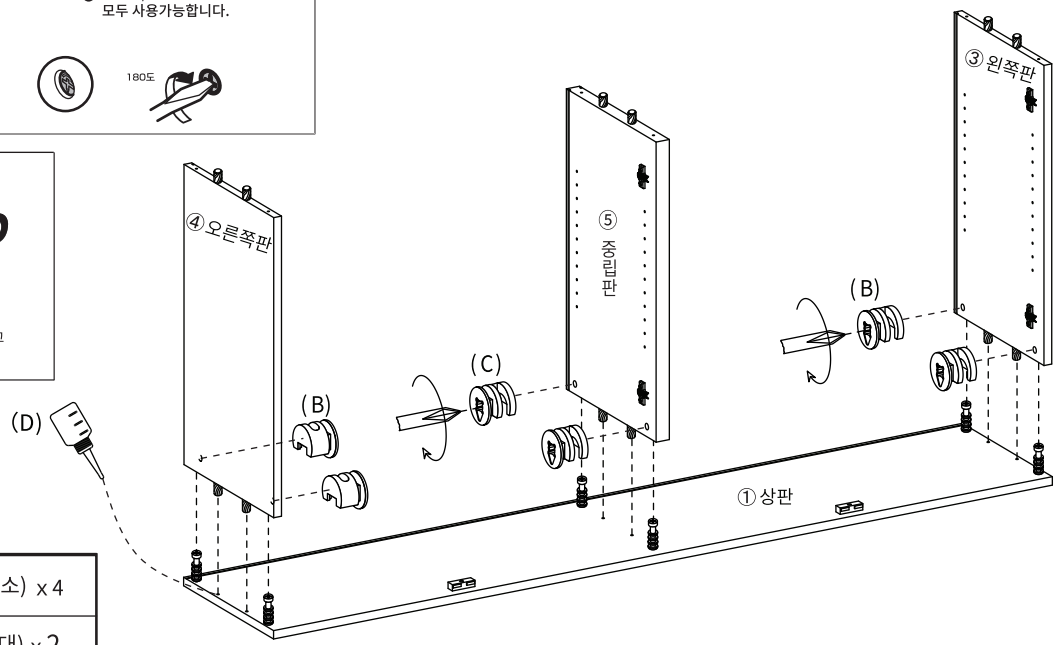
※ 홀 가공 부분에 접착제를 도포해주세요.

※ 나사 부착 방법

- 큰 드라이버를 사용해주세요.
- 플러스/마이너스 드라이버 모두 사용가능합니다.



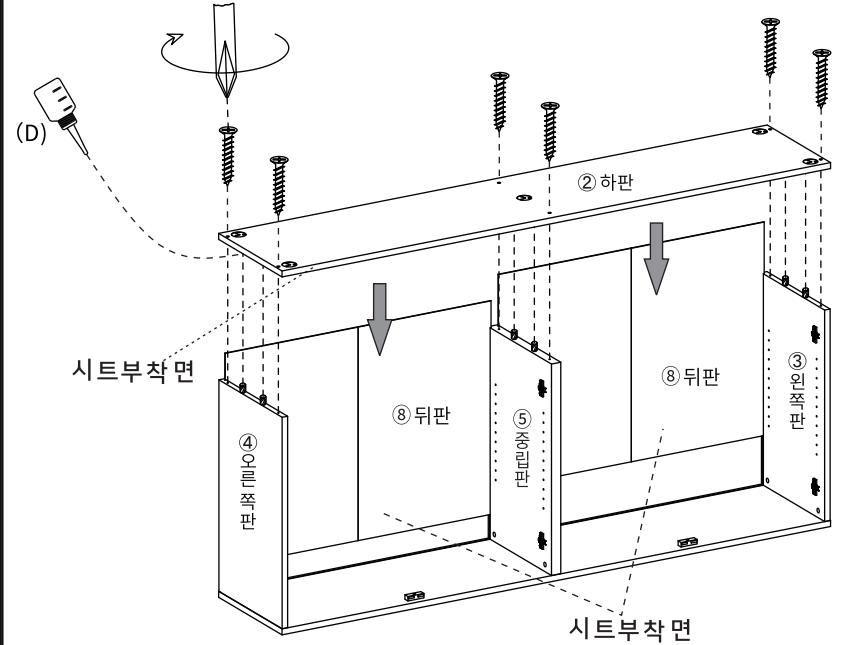
접착제의 윗 부분을 가위로 자르고 사용하십시오



- (B) 본체용 나사 (소) x 4
- (C) 본체용 나사 (대) x 2

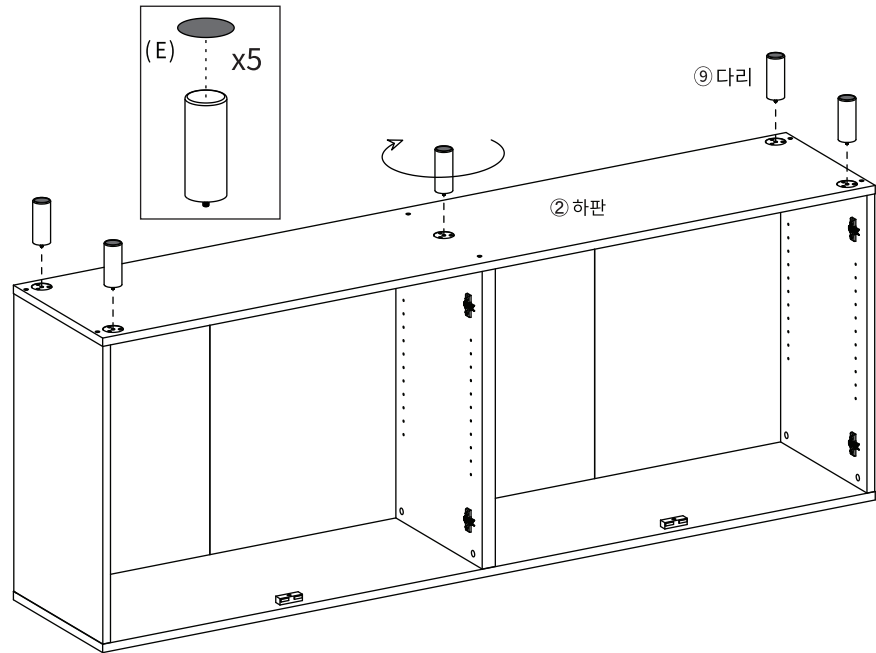
**STEP 6**

※ 홀 가공 부분에 접착제를 도포해주세요.



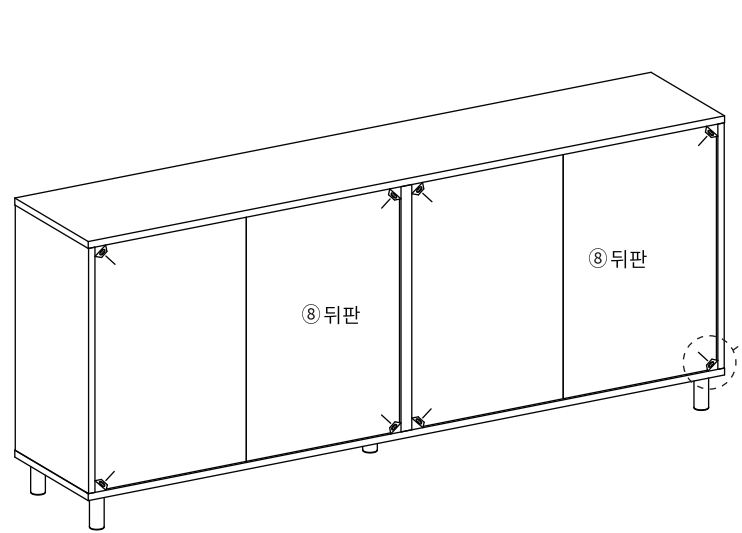
- (F) 나사 (대) x 6

**STEP 7**



- (E) 굽힘방지패드 x5

**STEP 8**



- (H) 후반고정대 x8
- (G) 후반고정대 나사 x8

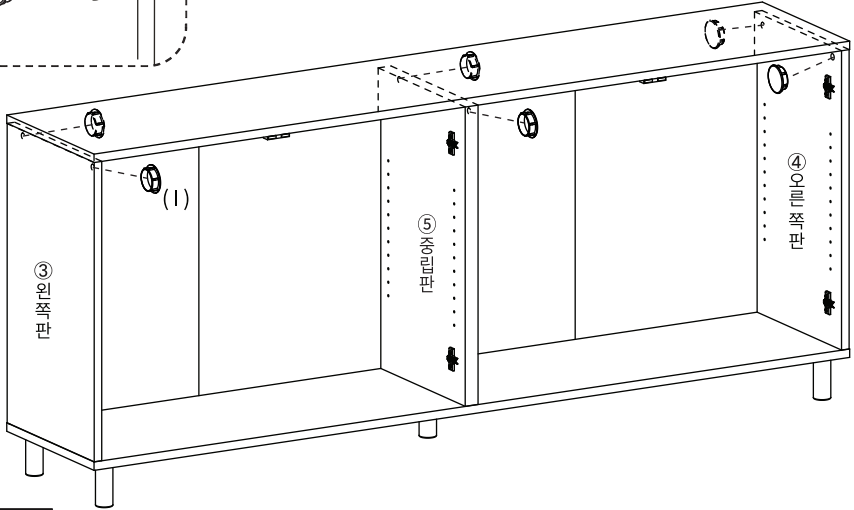
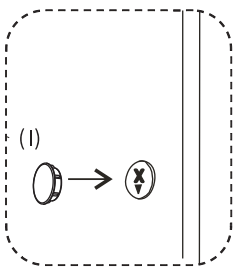
**후반 고정대 설치방법**

1. 뒷면에서 뒤판 모서리에 강하게 연결합니다. 볼 부분이 완전히 보이지 않을 때까지 밀어 넣습니다.
2. 나사가 가볍게 멈출 정도까지만 조여주세요.

※ 나사를 너무 세게 조이지 마십시오. 나사를 너무 세게 조이면 나사가 헛돌 수 있습니다.

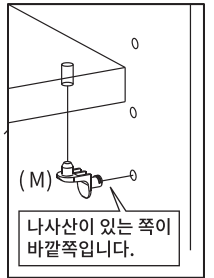
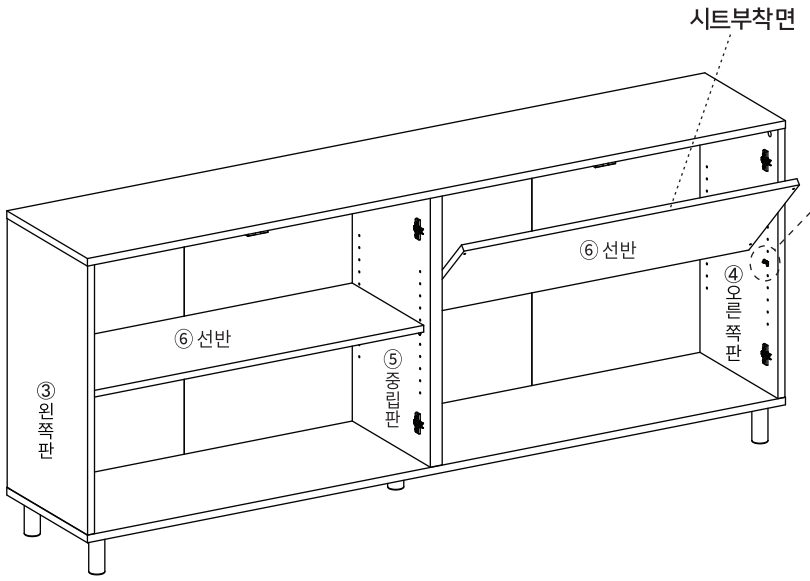


STEP 9



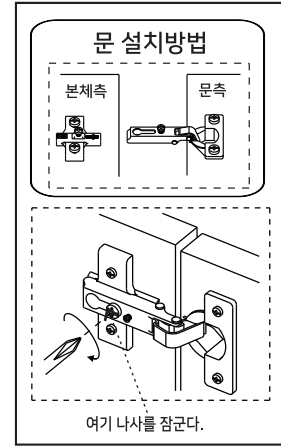
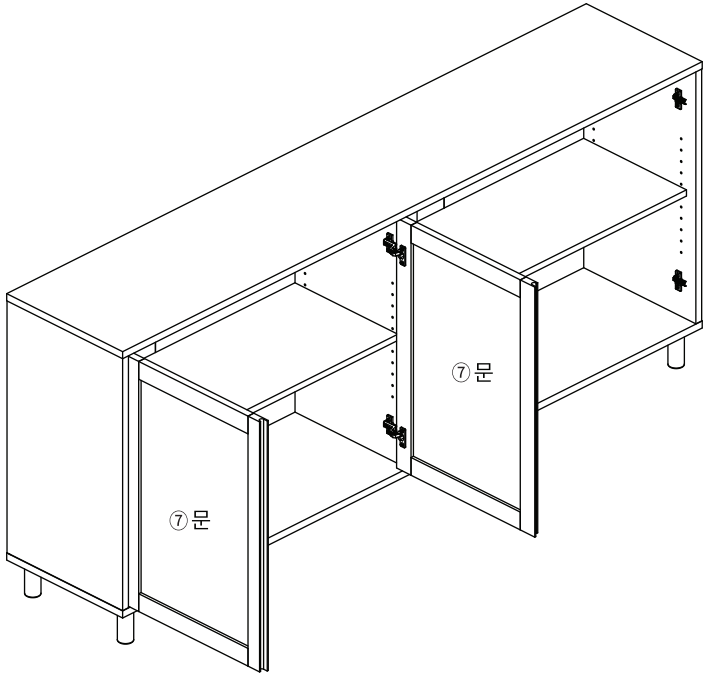
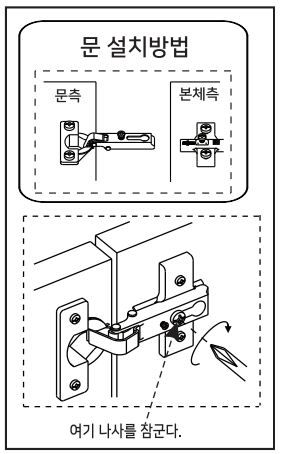
(1) 캡 x6

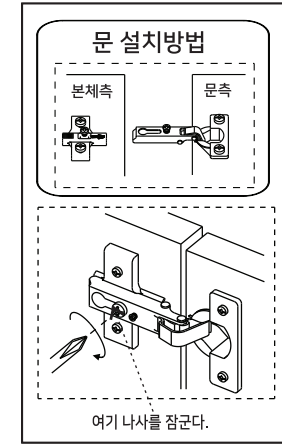
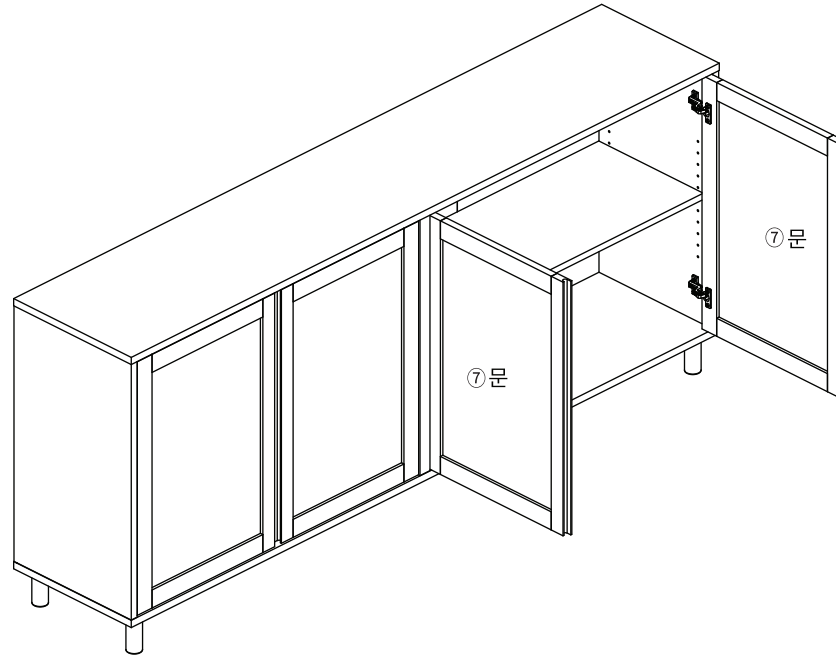
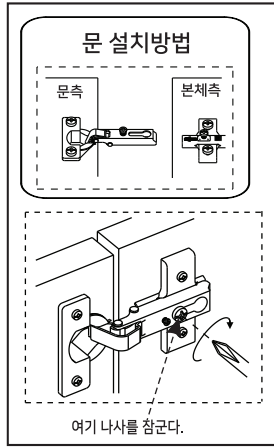
STEP 10



(M) 선반고정대 x 8

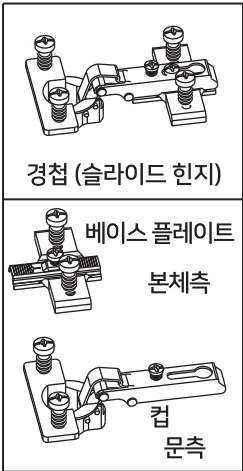
STEP 11



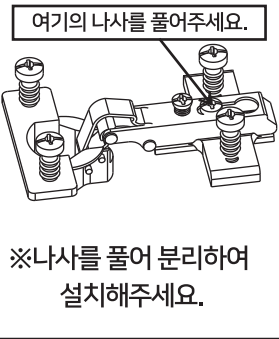


### 경첩의 부착방법과 조정방법

#### <<경첩의 명칭>>

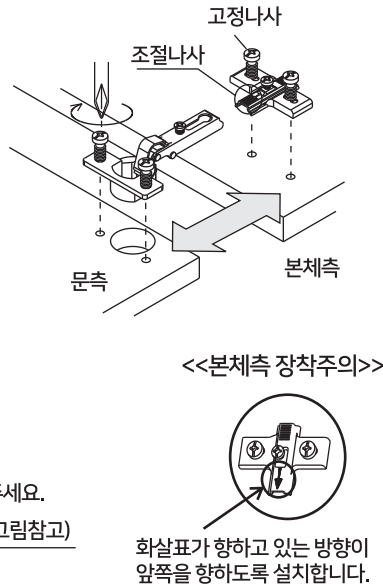


#### <<주의사항>>



#### <<설치방법>>


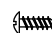

컵을 문구멍에 끼웁니다.  
베이스 플레이트는 본체 측면에 달아주세요.  
설치시 방향에 주의하십시오 (오른쪽 그림참고)  
위그림과 같이 맞추어 연결합니다.

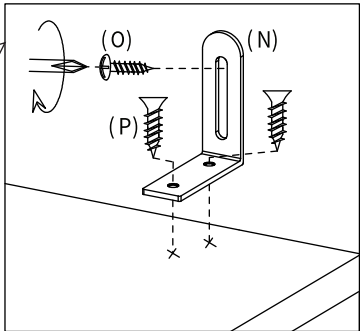
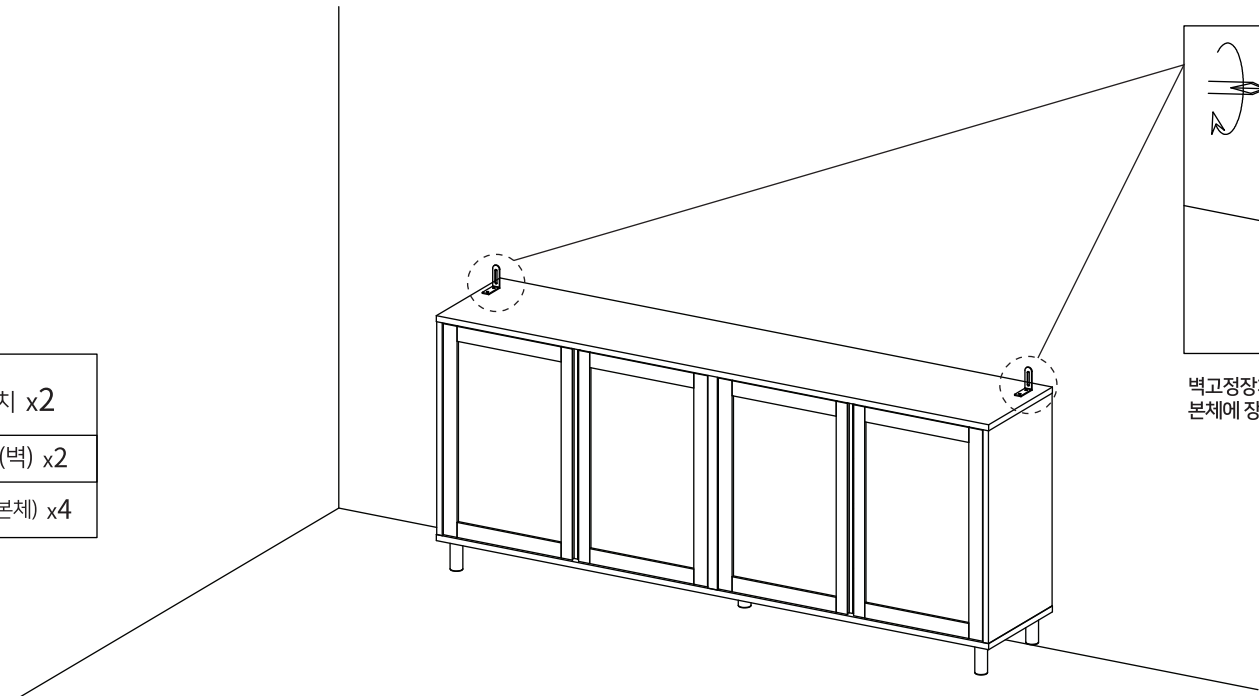


#### <<문 조정방법>>

문이 잘 닫히지 않거나 문과 본체가 어긋나는 경우 아래 그림을 참고하여 경첩(슬라이드힌지)를 조절하세요.

●문의 앞뒤 위치가 벗어나 개폐시 측판과 문이 서로 맞닿는 경우	●문의 좌우가 어긋난 경우	●문의 상하가 어긋난 경우 좌우의 문 높이가 상이한 경우
<p>나사 1을 시계반대방향으로 풀어 본체와 문의 앞뒤를 조절하여 부드럽게 열고 닫을 수 있는 위치에서 나사를 다시 조여주세요.</p>	<p>나사1을 조금 풀고 나사 2를 왼쪽으로 돌리면 문은 바깥쪽으로 이동합니다. 나사를 오른쪽으로 돌리면 문이 안쪽으로 이동합니다.</p>	<p>나사 3을 드라이버 등으로 시계 반대방향으로 푼다. 본체와 문의 위아래를 조절하여 부드럽게 열고 닫을 수 있는 위치에서 다시 나사를 조여주세요.</p>
<p>1.나사를 푼다.</p>	<p>2.나사를 조인다</p>	<p>1.나사를 푼다.</p>
<p>시계반대방향 &gt; 문 바깥쪽 시계방향 &gt; 문 안쪽</p>	<p>본체측</p> <p>1 나사</p> <p>문측</p>	<p>본체측</p> <p>문측</p> <p>나사 2</p> <p>나사 3</p>

- |  |                 |
|--|-----------------|
|  | (N) 벽고정장치 x2    |
|  | (O) 전용나사(벽) x2  |
|  | (P) 전용나사(본체) x4 |



벽고정장치를 본체에 나사로 고정합니다.  
본체에 장착된 벽고정장치를 벽에 고정시킵니다.