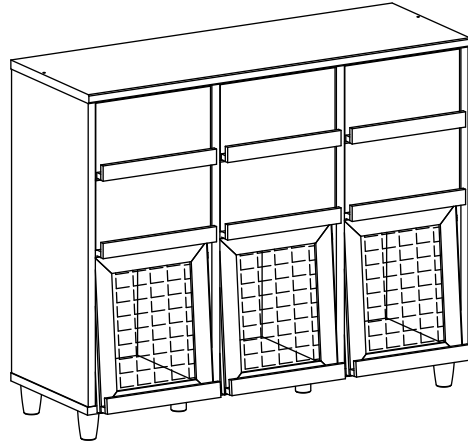


MARKET B

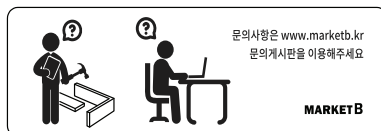
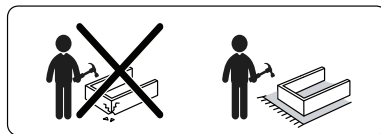
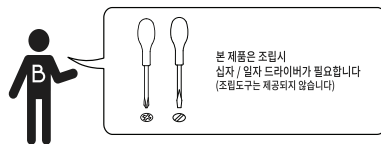
FILMON

수납장 3문6서랍 NFM92111H



[취급주의]

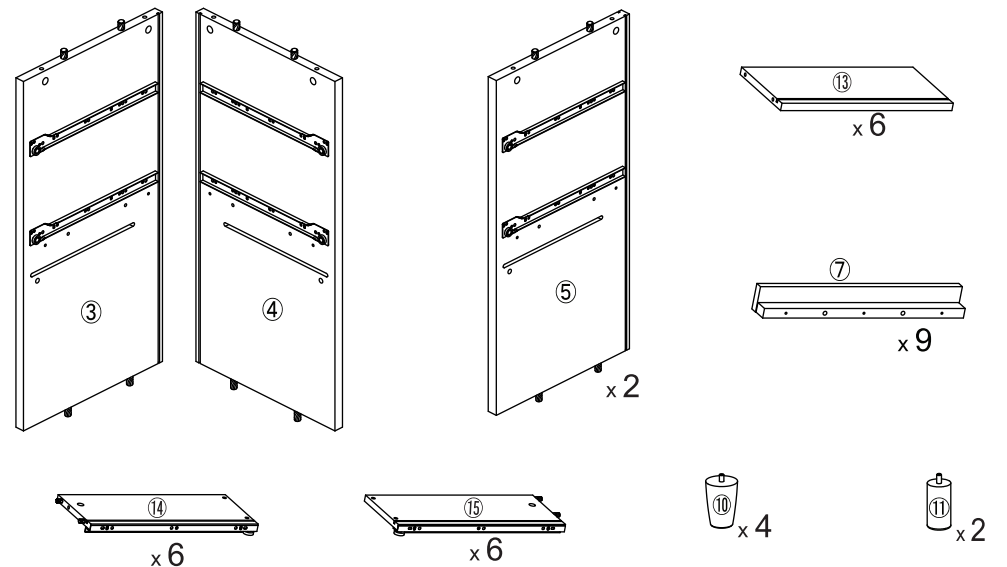
- 가구사용시 인위적으로 휘발성있는 물질을 흘렸을 경우 가구표면의 손상이 발생하오니 주의하세요.
- 무리한 힘이나 충격을 가하지 마시고 수평을 유지하여 사용하세요.
- 직사광선이나 강한열 혹은 촉한을 피해주세요.
- 이동시 끌지마시고 들어서 이동하여 주세요.
- 테이프나 접착용품은 제품에 훼손을 일으킬수 있으니 주의하세요.
- 교환/취소/반품/환불 관련사항은 사이트 참조바랍니다.



TIP 조립전 부품의 이상유무를 반드시 확인해주세요.

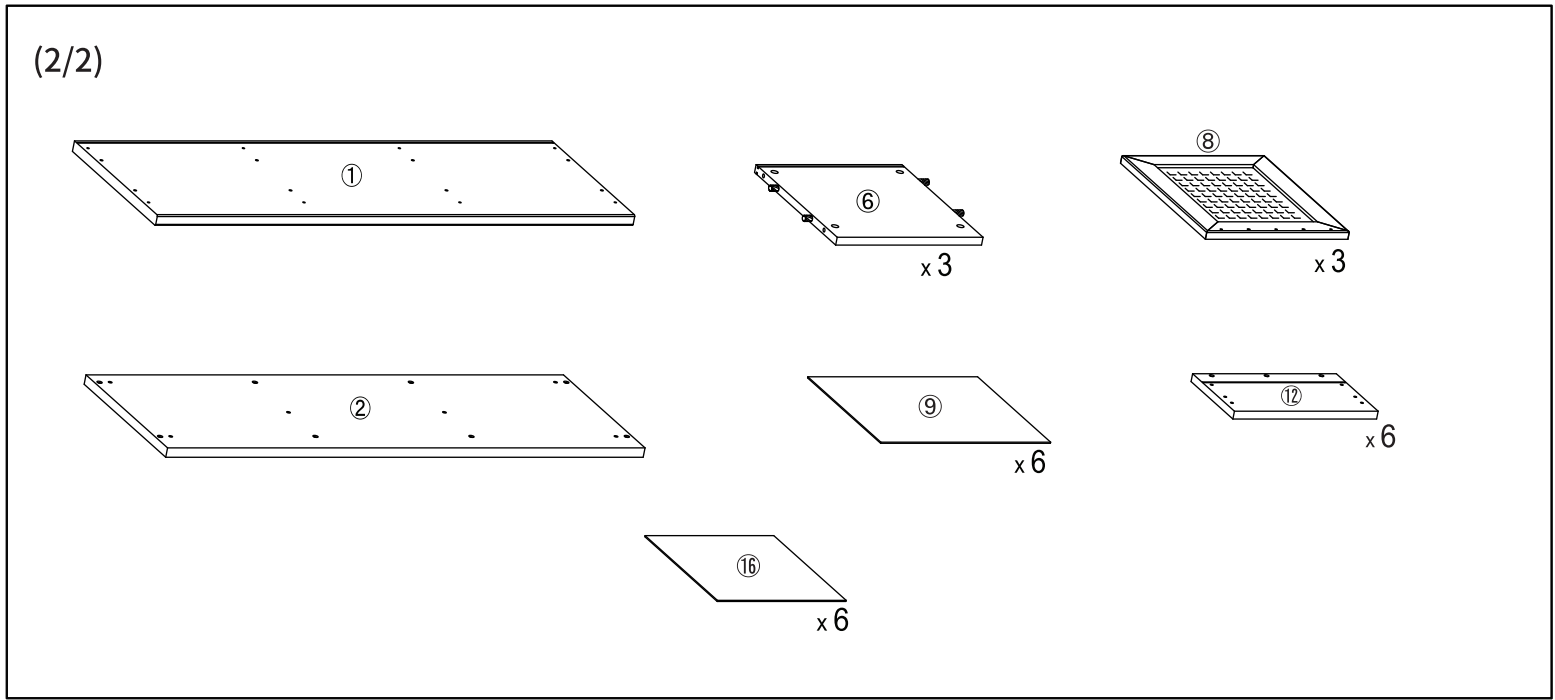
(1/2)

	부품명	수량		부품명	수량
	(A) 유로볼트	32		(K) 전용나사(본체)	4
	(B) 목다보	18		(L) 나사스티커	11
	(C) 본체용 나사	20		(M) 와셔(중립판)	6
	(D) 서랍용 나사	12		(N) 플라스틱 도어 롤러	6
	(E) 나사(대)	32		(O) 충격방지패드	6
	(F) 본드	1		(P) 후반고정대	24
	(G) 나사(소)	27		(Q) 후반고정대 나사	24
	(H) 육각렌치	1		(R) 금힘방지패드	6
	(I) 벽고정장치	2		(I) 문회전핀 나사2개	6
	(J) 전용나사(벽)	2			



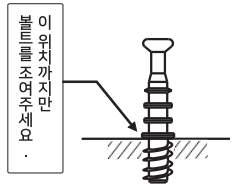
부품명	수량
① 상판	1
② 하판	1
③ 왼쪽판	1
④ 오른쪽판	1
⑤ 본체 중립판	2
⑥ 중간판	3
⑦ L자형 손잡이	9
⑧ 문(유리)	3
⑨ 뒤판	6
⑩ 다리(대)	4
⑪ 다리(소)	2

부품명	수량
⑫ 서랍 앞판	6
⑬ 서랍 뒤판	6
⑭ 서랍 왼쪽판	6
⑮ 서랍 오른쪽판	6
⑯ 서랍 바닥판	6

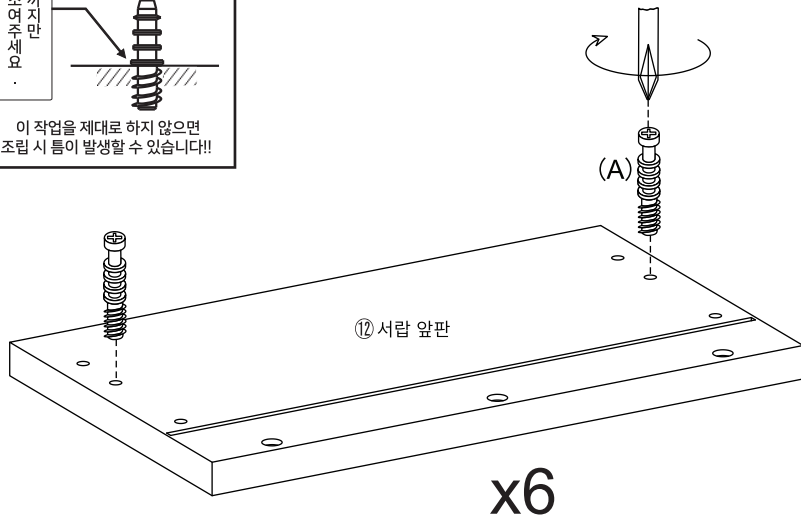


STEP 1

!! 유로볼트 설치시 주의사항 !!



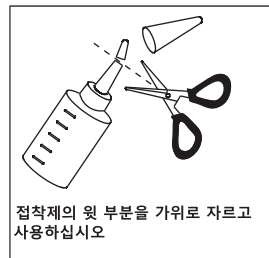
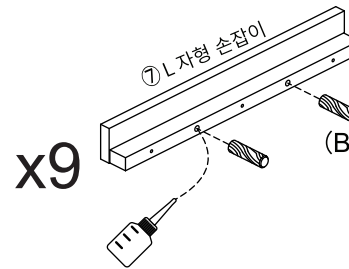
이 작업을 제대로 하지 않으면
조립 시 틈이 발생할 수 있습니다!!



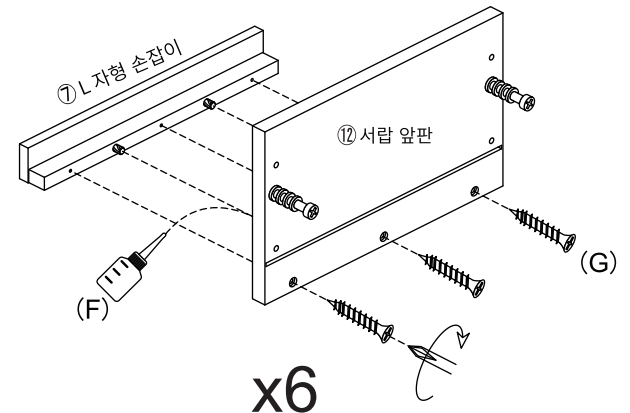
(A) 유로볼트 x 12

STEP 2

※ 홀 가공 부분에 접착제를 도포해주세요.



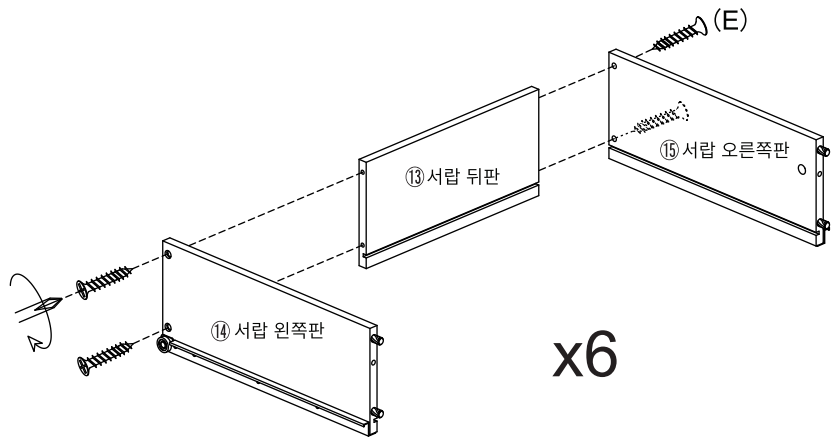
접착제의 윗 부분을 가위로 자르고
사용하십시오



(B) 목다보 x 18

(G) 나사(소) x 18

STEP 3



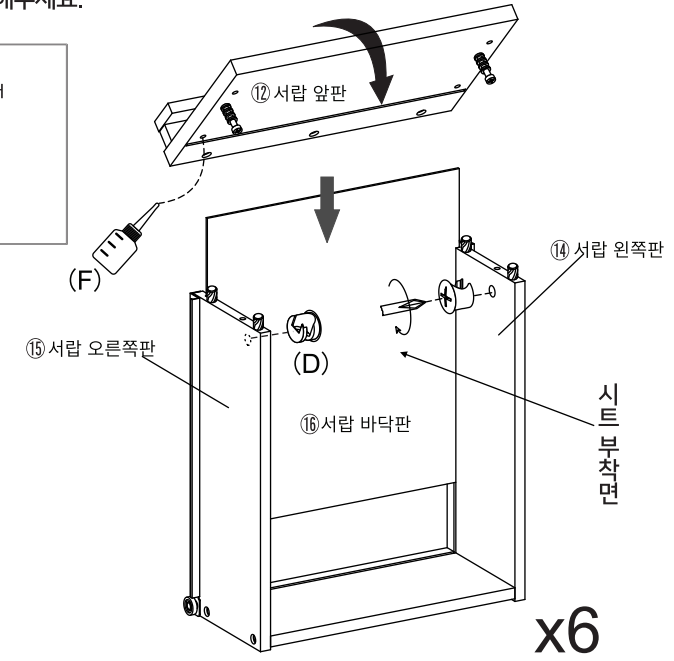
(E) 나사(대) x 24

STEP 4

※ 홀 가공 부분에 접착제를 도포해주세요.

※나사 부착 방법

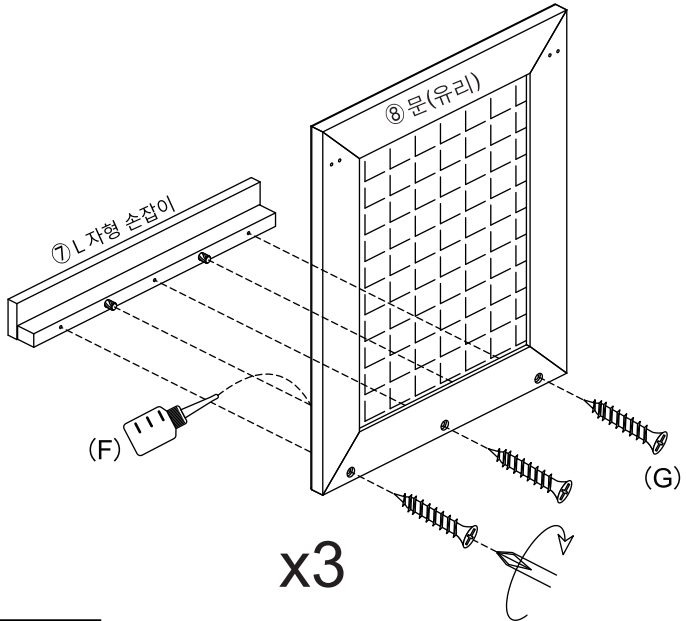
- 큰 드라이버를 사용해주세요.
- 플러스/마이너스 드라이버 모두 사용가능합니다.



(D) 서랍용 나사 x 12

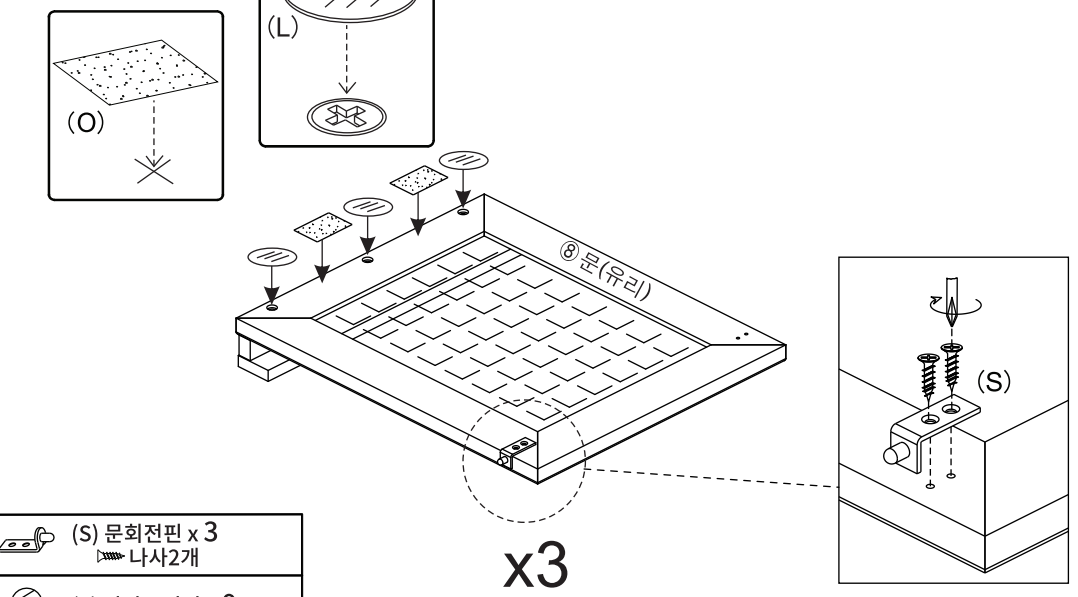
STEP 5

※ 홀 가공 부분에 접착제를 도포해주세요.



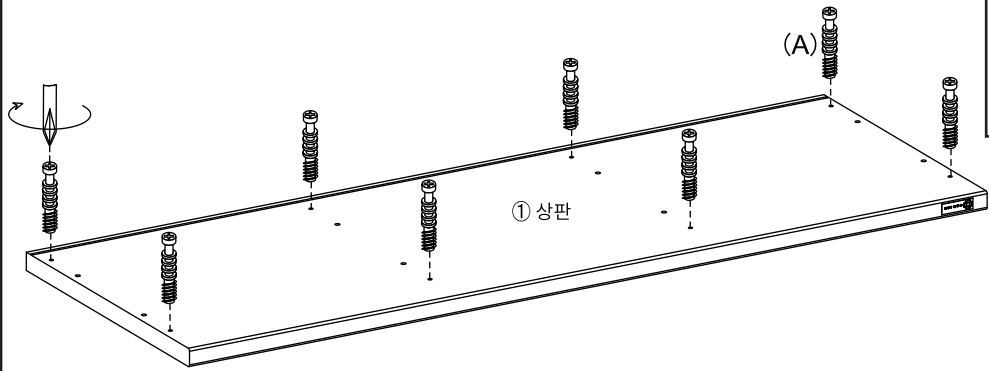
(G) 나사(소) x 9

STEP 6



- (S) 문회전핀 x 3
나사2개
- (L) 나사스티커 x 9
- (O) 충격방지패드 x 6

STEP
7



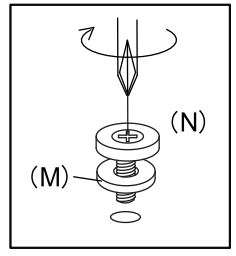
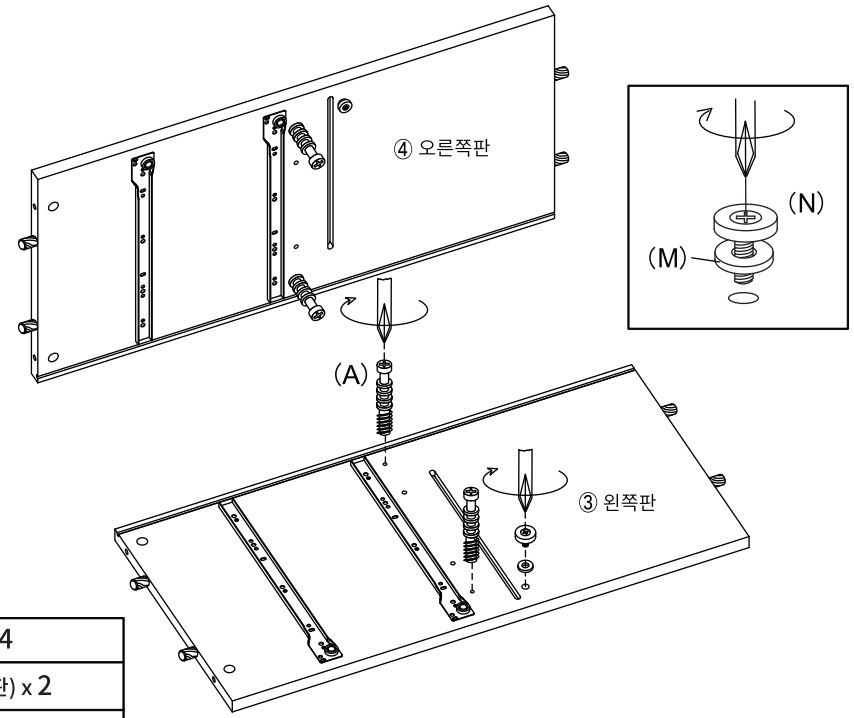
(A) 유로볼트 x 8

STEP
8

!! 유로볼트 설치시 주의사항 !!

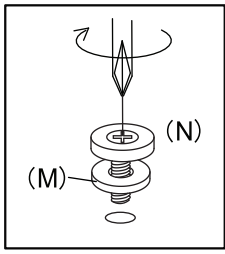
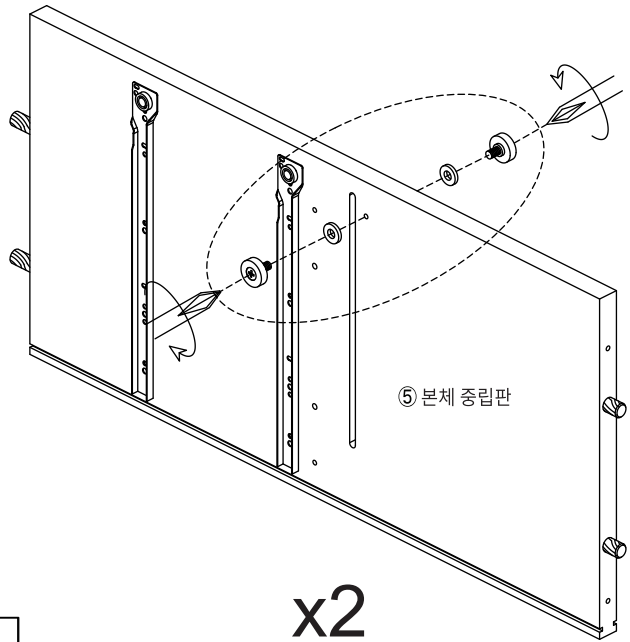
이 위치까지지만 볼트를 조여주세요

이 작업을 제대로 하지 않으면 조립 시 틈이 발생할 수 있습니다!!



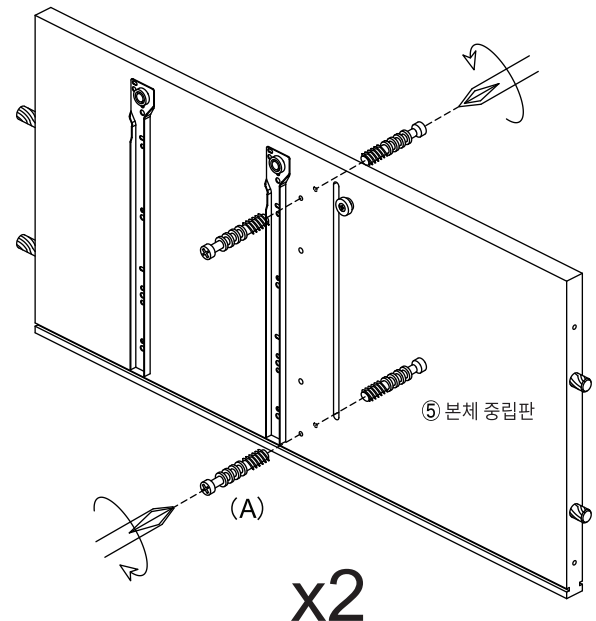
- (A) 유로볼트 x 4
- (M) 와셔(중립판) x 2
- (N) 플라스틱 도어 롤러 x 2

STEP
9



- (M) 와셔(중립판) x 4
- (N) 플라스틱 도어 롤러 x 4

STEP
10



!! 유로볼트 설치시 주의사항 !!

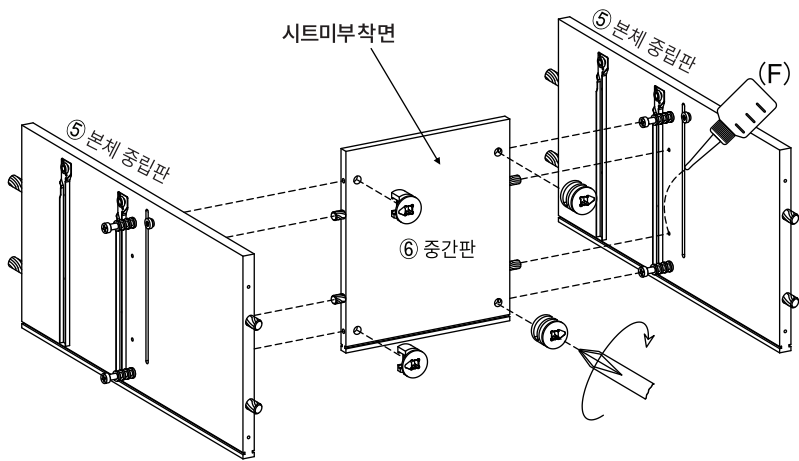
이 위치까지지만 볼트를 조여주세요

이 작업을 제대로 하지 않으면 조립 시 틈이 발생할 수 있습니다!!

- (A) 유로볼트 x 8

STEP 11

※ 홀 가공 부분에 접착제를 도포해주세요.



※나사 부착 방법

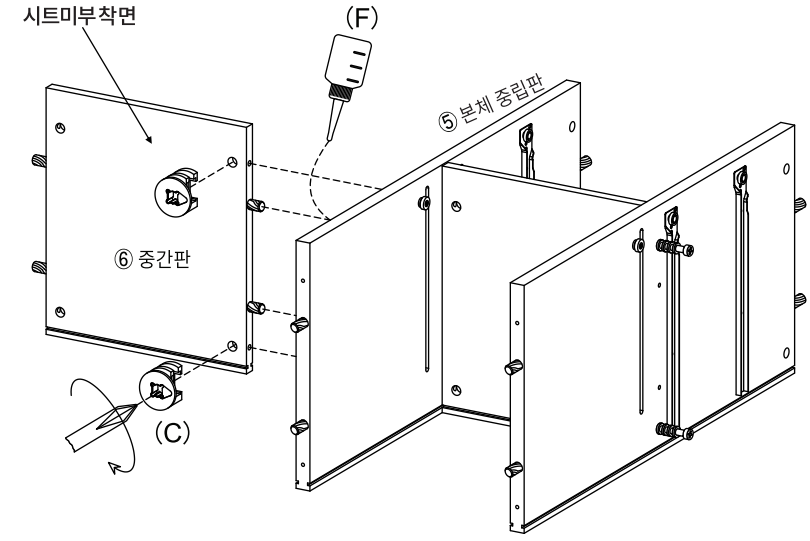
- 큰 드라이버를 사용해주세요.
- 플러스/마이너스 드라이버 모두 사용가능합니다.

180도

(C) 본체용 나사 x 4

STEP 12

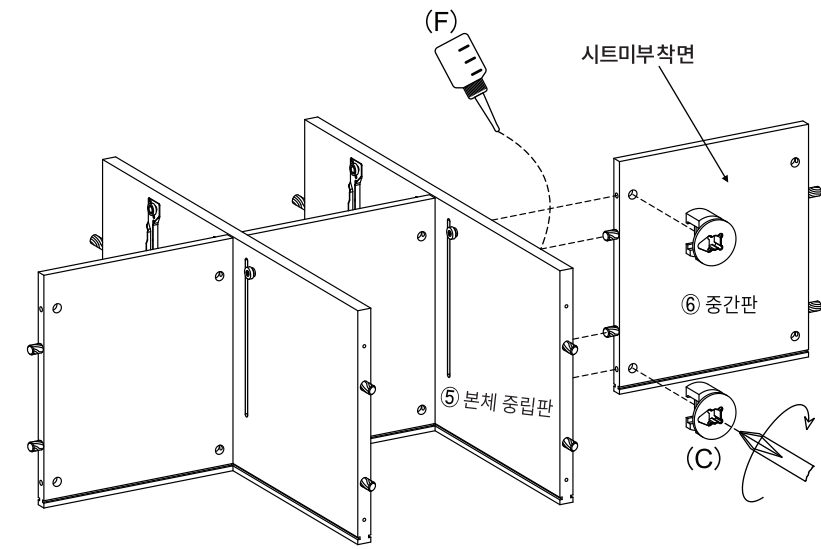
※ 홀 가공 부분에 접착제를 도포해주세요.



(C) 본체용 나사 x 2

STEP 13

※ 홀 가공 부분에 접착제를 도포해주세요.



※나사 부착 방법

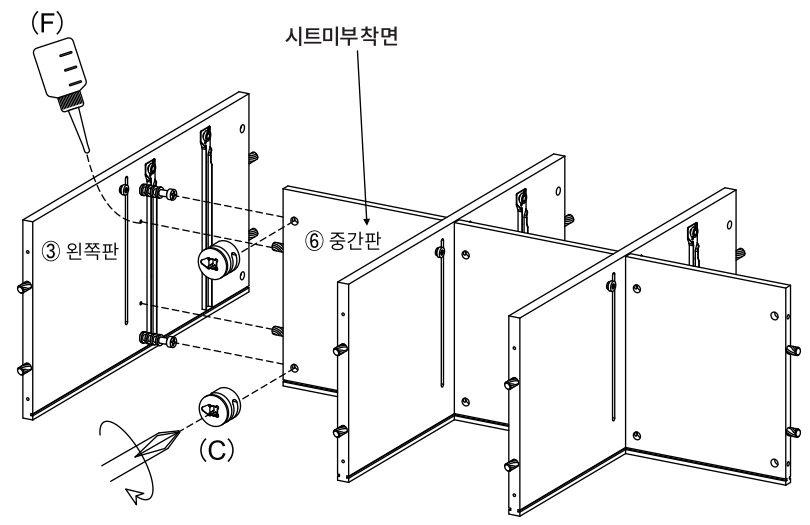
- 큰 드라이버를 사용해주세요.
- 플러스/마이너스 드라이버 모두 사용가능합니다.

180도

(C) 본체용 나사 x 2

STEP 14

※ 홀 가공 부분에 접착제를 도포해주세요.



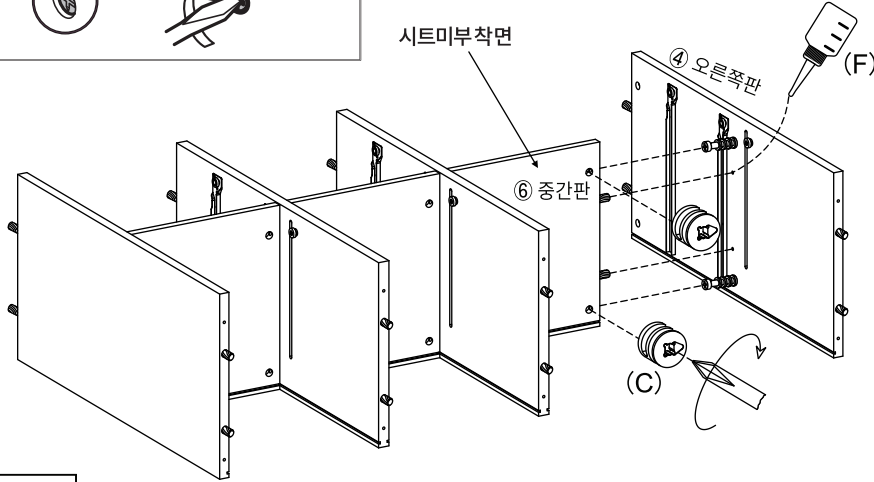
(C) 본체용 나사 x 2

STEP 15

※ 홀 가공 부분에 접착제를 도포해주세요.

※나사 부착 방법

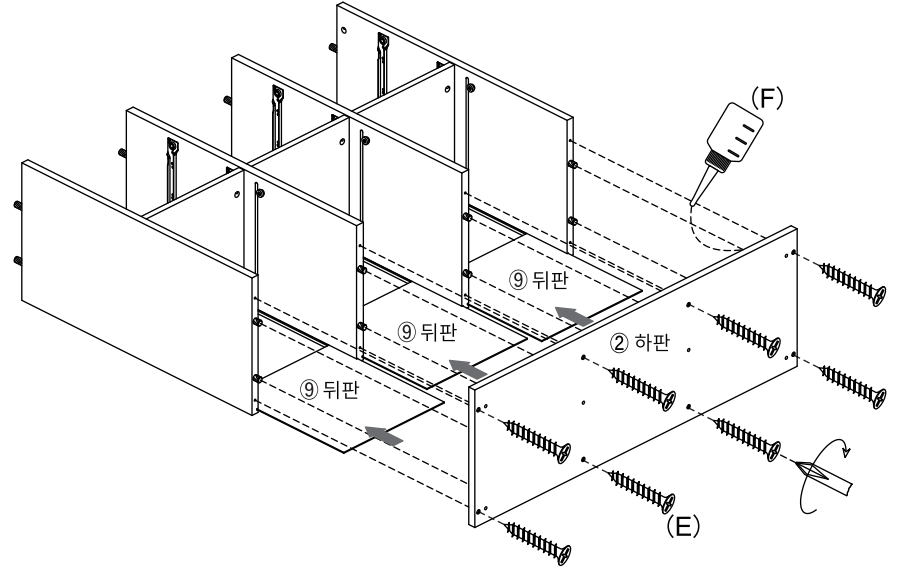
- 큰 드라이버를 사용해주세요.
- 플러스/마이너스 드라이버 모두 사용가능합니다.



(C) 본체용 나사 x 2

STEP 16

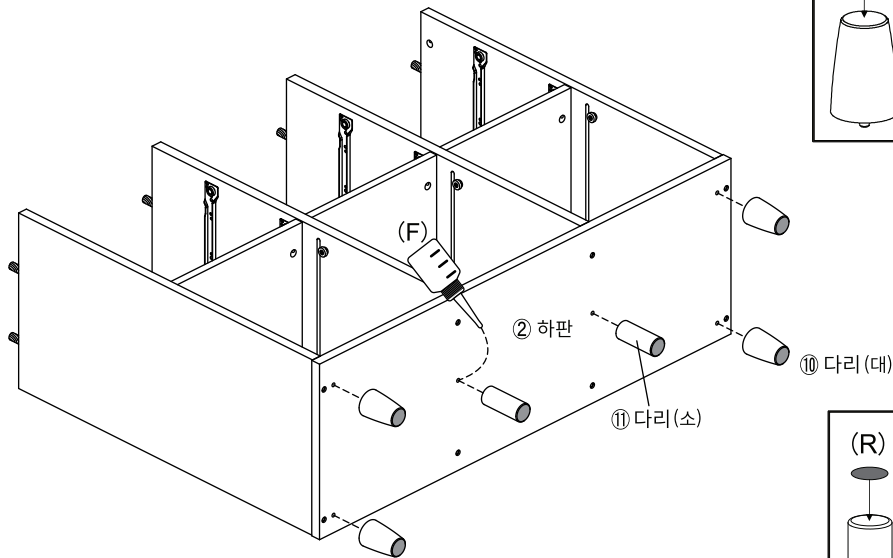
※ 홀 가공 부분에 접착제를 도포해주세요.



(E) 나사(대) x 8

STEP 17

※ 홀 가공 부분에 접착제를 도포해주세요.



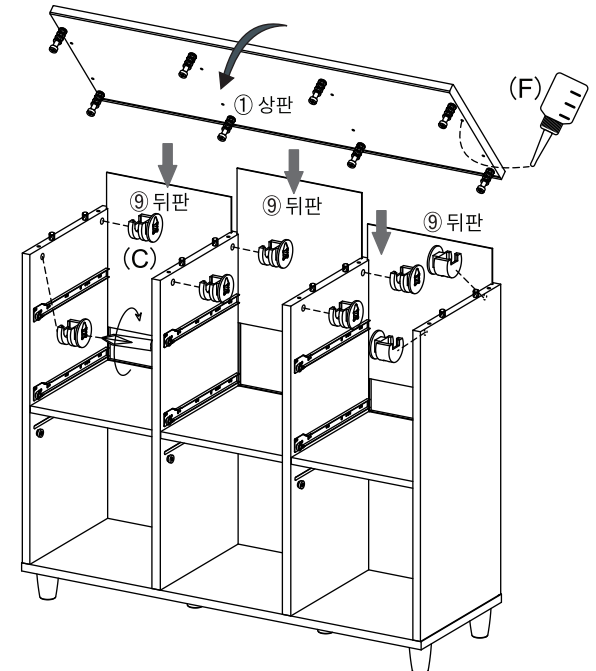
(R) 굽힘방지패드 x 6

STEP 18

※ 홀 가공 부분에 접착제를 도포해주세요.

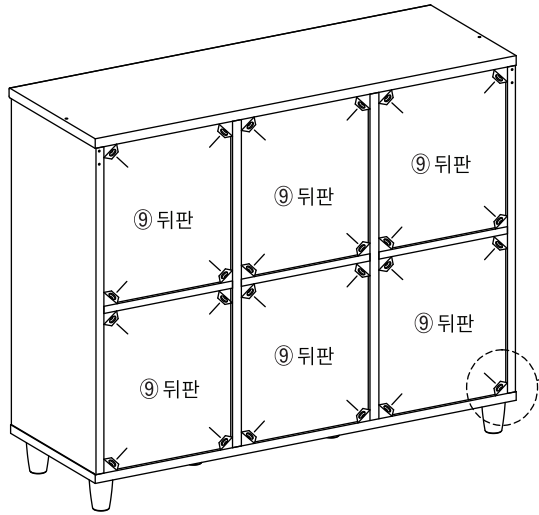
※나사 부착 방법

- 큰 드라이버를 사용해주세요.
- 플러스/마이너스 드라이버 모두 사용가능합니다.



(C) 본체용 나사 x 8

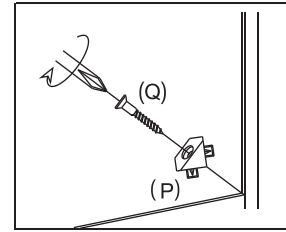
STEP
19



후반 고정대 설치방법

1. 뒷면에서 뒤판 모서리에 강하게 연결합니다.
뿔 부분이 완전히 보이지 않을 때까지 밀어넣습니다.
2. 나사가 가볍게 멈출 정도까지만 조여주세요.

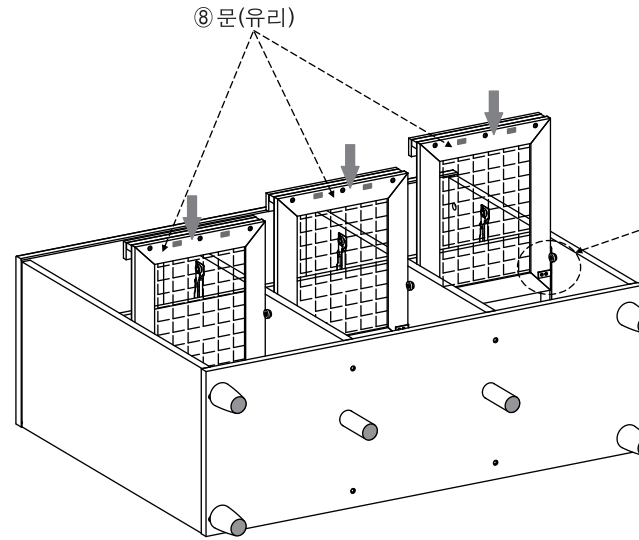
※ 나사를 너무 세게 조이지 마십시오.
나사를 너무 세게 조이면 나사가 헛돌 수 있습니다.



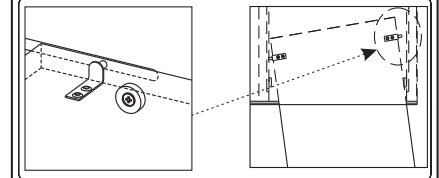
(P) 후반고정대 x 24

(Q) 후반고정대 나사 x 24

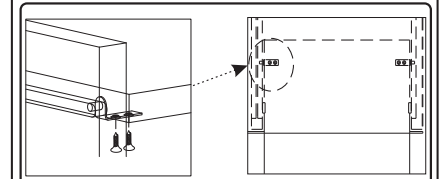
STEP
20



문 설치방법



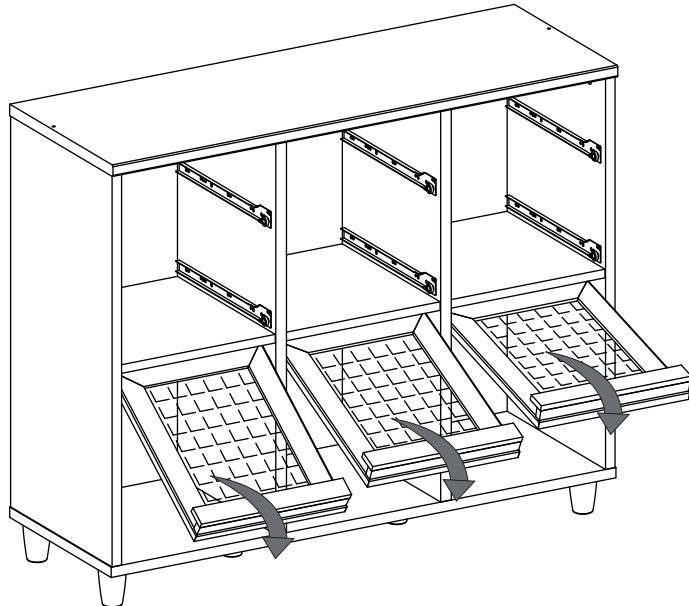
회전핀을 본체의 홈에 끼워주세요.



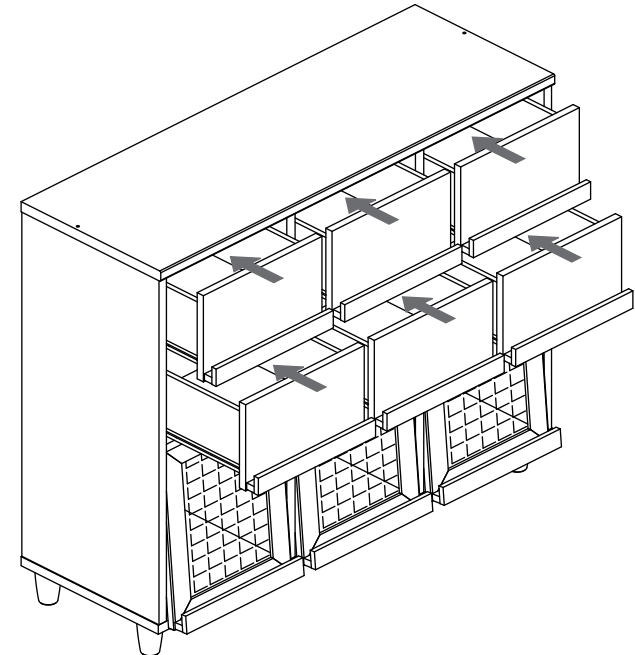
※ 회전핀과 회전문을 잘 맞추어 끼운후 나사로 고정해주세요.

(S) 문회전핀 x 3
 나사2개

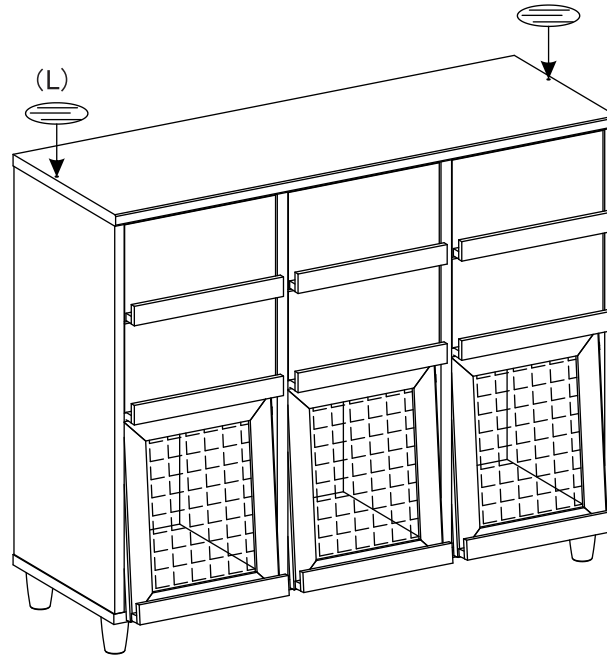
STEP
21



STEP
22

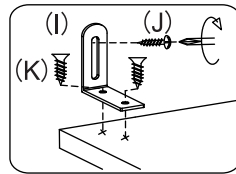


STEP
23

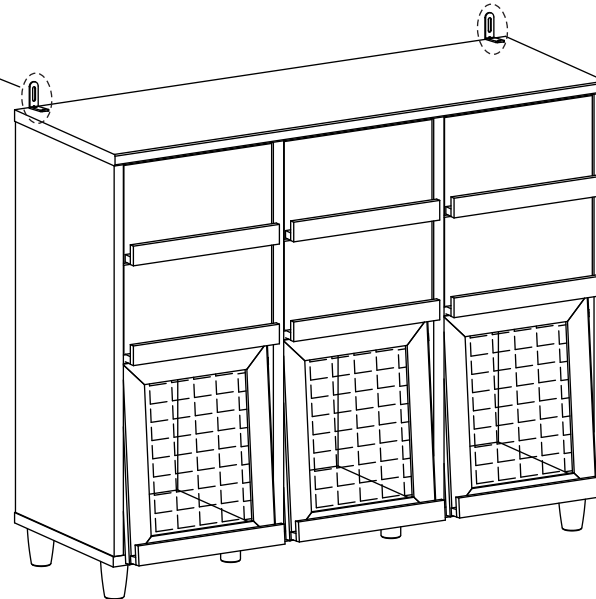


(L) 나사스티커 x 2

STEP
24



벽고정장치를 본체에 나사로 고정합니다.
본체에 장착된 벽고정장치를 벽에 고정시킵니다.



(I) 벽고정장치 x 2



(J) 전용나사(벽) x 2



(K) 전용나사(본체) x 4