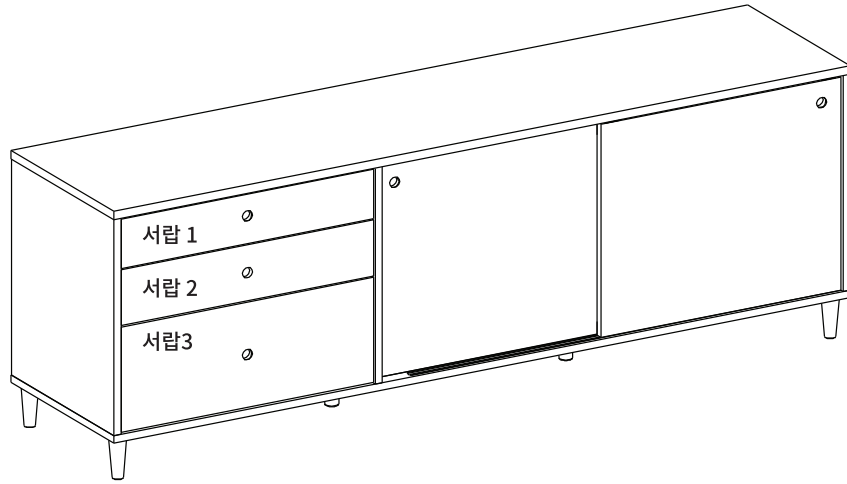


MARKET B

POLABO

TV거실장 18664 CAM64186



TIP 조립전 부품의 이상유무를 반드시 확인해주세요.

부품명	수량	부품명	수량
(A) 유로볼트	14	(I) 후반고정대	12
(B) 본체용 나사	8	(J) 선반고정대	8
(C) 서랍용 나사	6	(K) 전선캡	4
(D) 본드	1	(L) 문 고정부품 (아래쪽) 나사 4개	4
(E) 굽힘방지패드	6	(L) 문 고정부품 (위쪽) 나사 4개	4
(F) 나사	20	(N) 캡	4
(G) 육각렌치	1	(O) 캡서랍용 충격방지 패드	4
(H) 후반고정대 나사	12		

본체용 부품

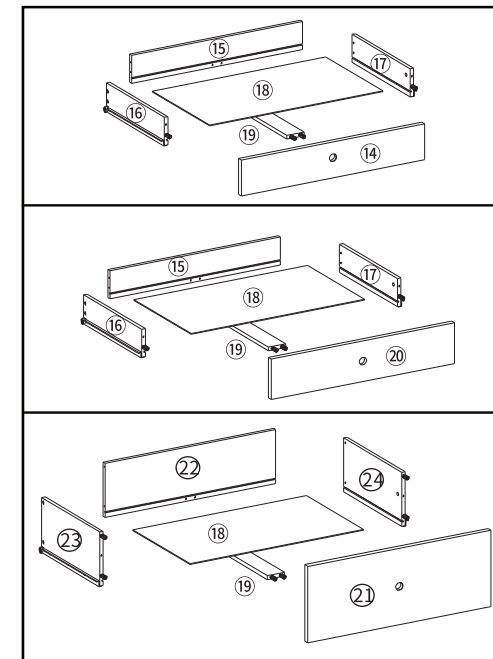
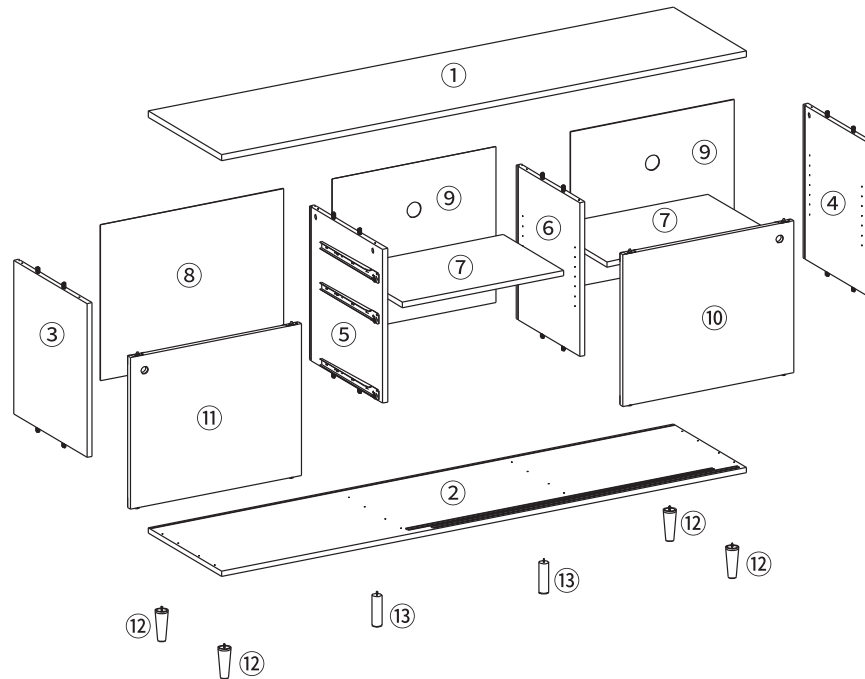
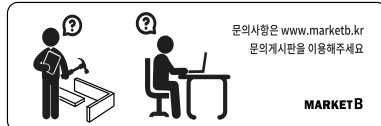
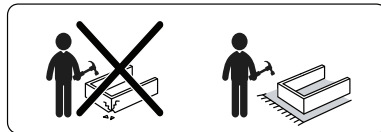
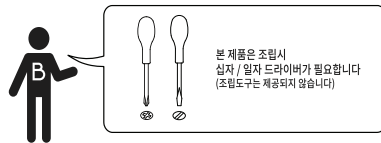
부품명	수량	부품명	수량
① 상판	1	⑧ 뒤판1	1
② 하판	1	⑨ 뒤판2	2
③ 왼쪽판	1	⑩ 오른쪽 문	1
④ 오른쪽판	1	⑪ 왼쪽 문	1
⑤ 왼쪽 증립판	1	⑫ 다리1	4
⑥ 오른쪽 증립판	1	⑬ 다리2	2
⑦ 선반	2		

본체용 부품

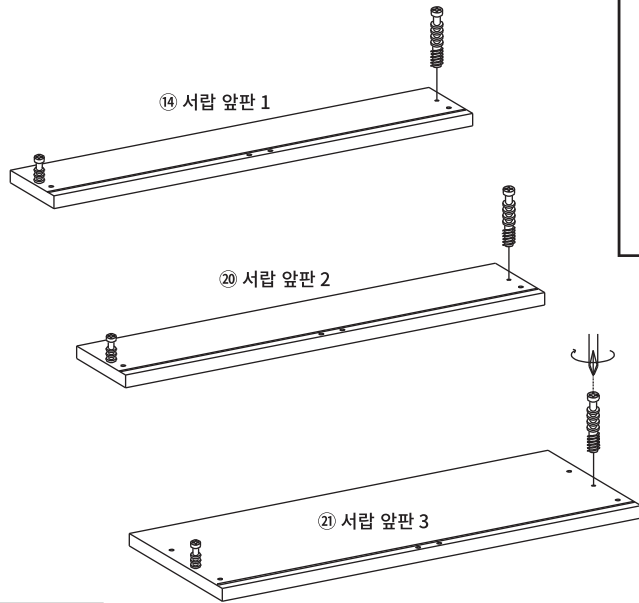
부품명	수량	부품명	수량
⑭ 서랍 앞판 1	1	⑳ 서랍 앞판 2	1
⑮ 서랍 뒤판 1&2	2	㉑ 서랍 앞판 3	1
⑯ 서랍 왼쪽판 1&2	2	㉒ 서랍 뒤판 3	1
⑰ 서랍 오른쪽판 1&2	2	㉓ 서랍 왼쪽판 3	1
⑱ 서랍 바닥판	3	㉔ 서랍 오른쪽판 3	1
⑲ 서랍 보강판	3		

[취급주의]

- 가구사용시 인위적으로 휘발성있는 물질을 흘렸을 경우 가구표면의 손상이 발생하오니 주의하세요.
- 무리한 힘이나 충격을 가하지 마시고 수평을 유지하여 사용하세요.
- 직사광선이나 강한열 혹은 촉한을 피해주세요.
- 이동시 끌지마시고 들어서 이동하여 주세요.
- 테이프나 접착용품은 제품에 훼손을 일으킬수 있으니 주의하세요.
- 교환/취소/반품/환불 관련사항은 사이트 참조바랍니다.



STEP 1

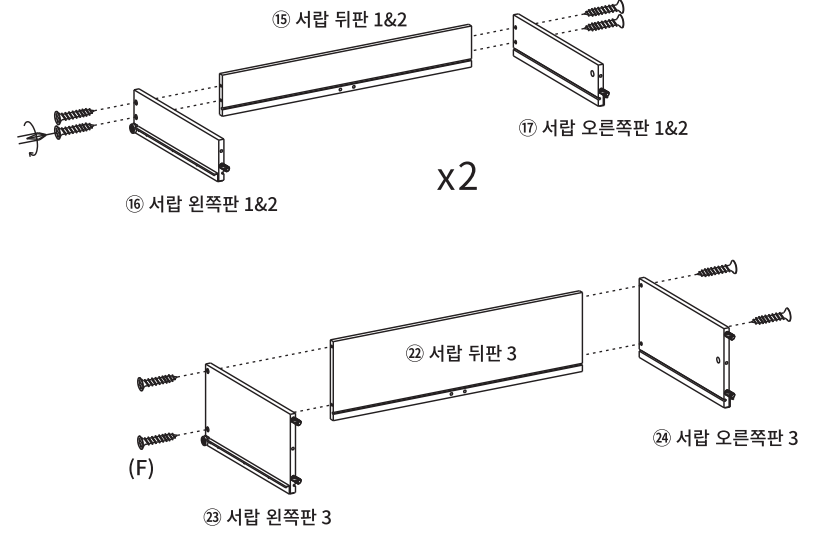


!! 유로볼트 설치시 주의사항 !!

이 위치까지만 볼트를 조여주세요.
이 작업을 제대로 하지 않으면 조립 시 틈이 발생할 수 있습니다!!

(A) 유로볼트 X6

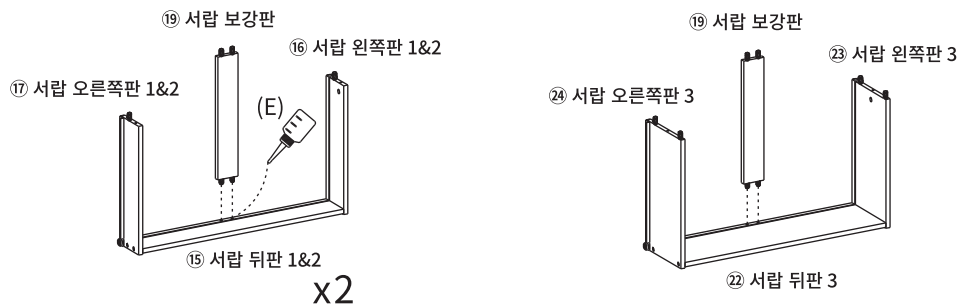
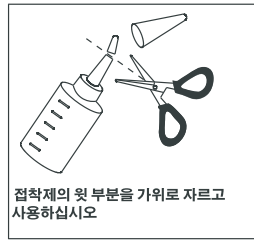
STEP 2



(F) 나사 X12

STEP 3

※ 홀 가공 부분에 접착제를 도포해주세요.



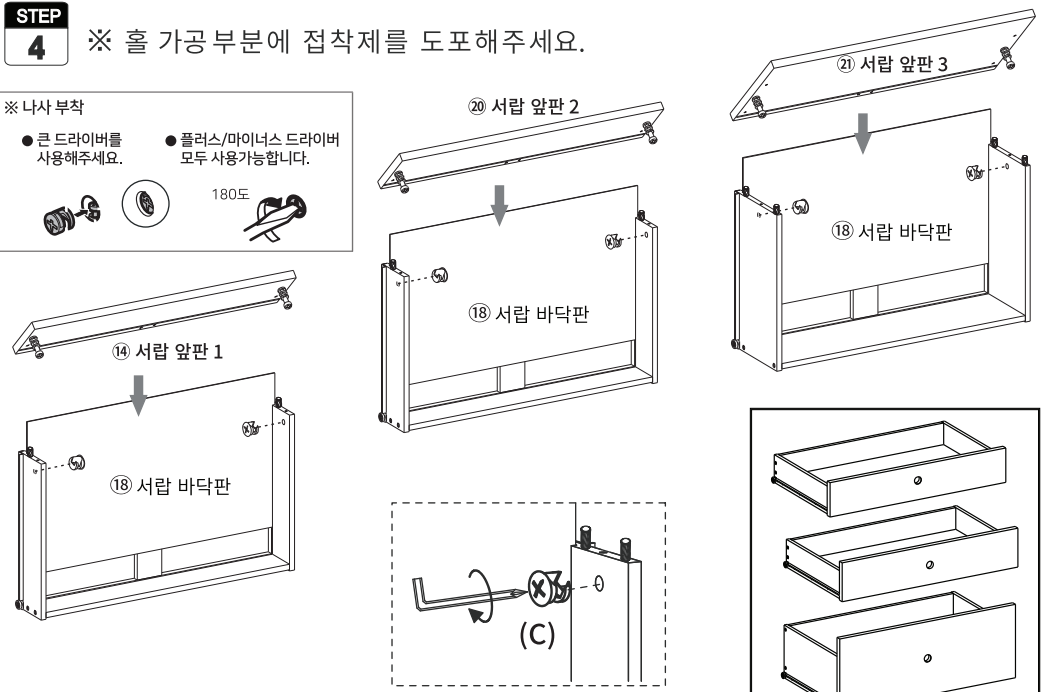
STEP 4

※ 홀 가공 부분에 접착제를 도포해주세요.

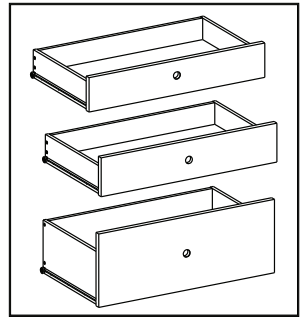
※ 나사 부착

- 큰 드라이버를 사용해주세요.
- 플러스/마이너스 드라이버 모두 사용가능합니다.

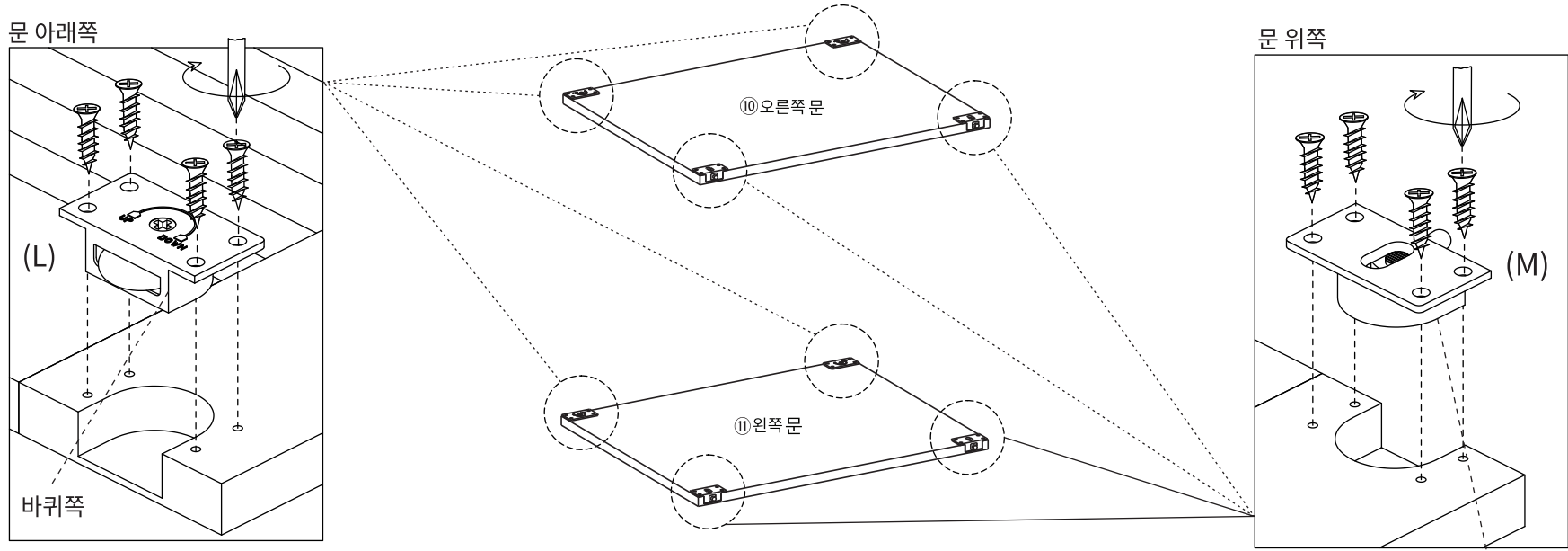
180도




(C) 서랍용 나사 X6



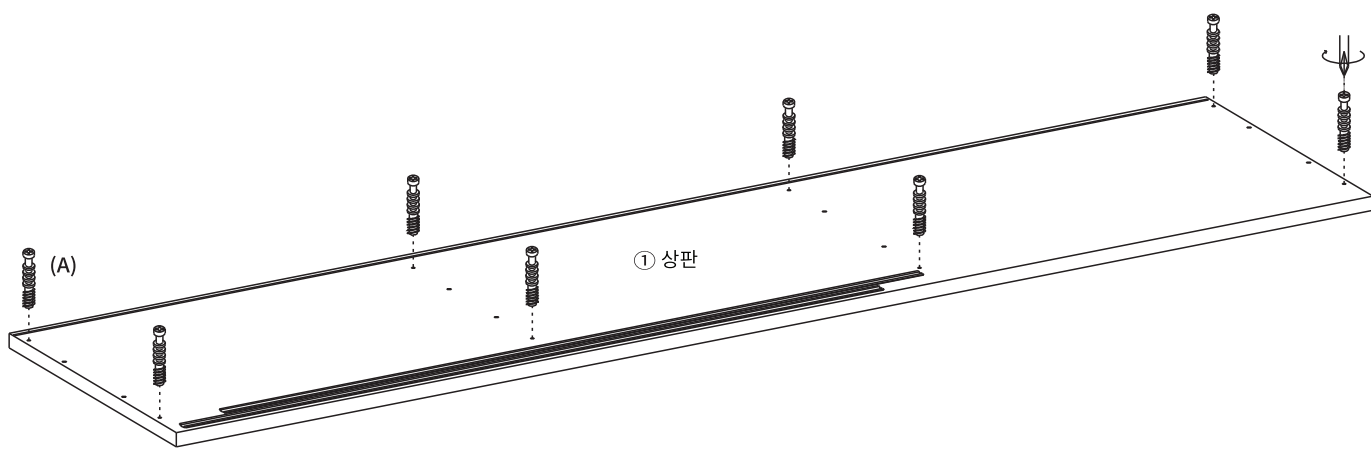
STEP
5



 (L) 문 고정부품 아래쪽 x4
나사4개

 (M) 문 고정부품 위쪽 x4
나사4개

STEP
6




!! 유로볼트 설치시 주의사항 !!

이 위치까지만 볼트를 조여주세요.

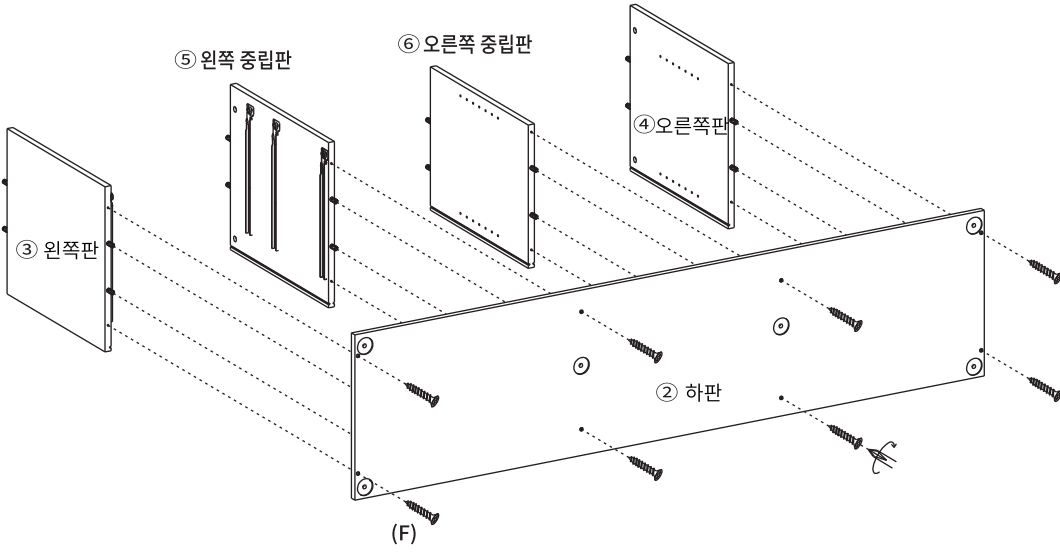


이 작업을 제대로 하지 않으면 조립 시 틈이 발생할 수 있습니다!!

 (A) 유로볼트 x8

STEP 7

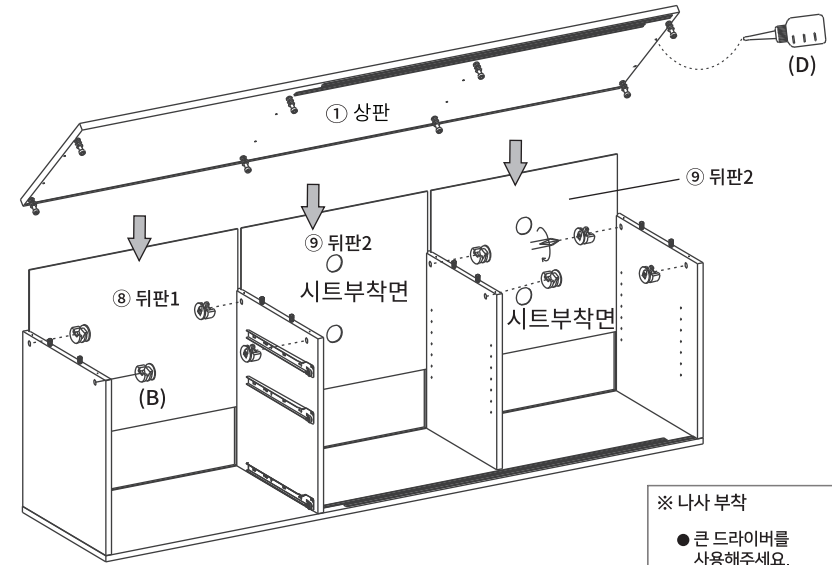
※ 홀 가공부분에 접착제를 도포해주세요.



(F) 나사 X 8

STEP 8

※ 홀 가공부분에 접착제를 도포해주세요.



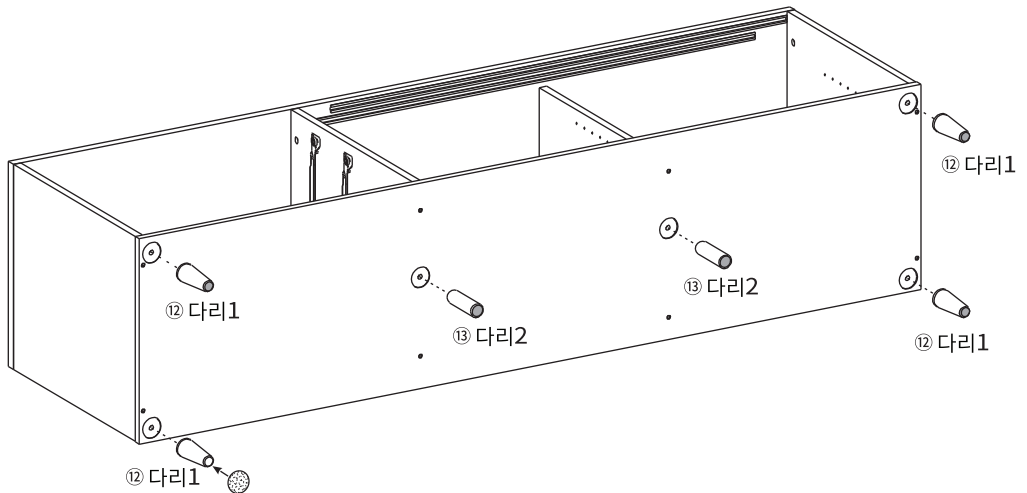
(B) 본체용 나사 X 8

※ 나사 부착

- 큰 드라이버를 사용해주세요.
- 플러스/마이너스 드라이버 모두 사용가능합니다.

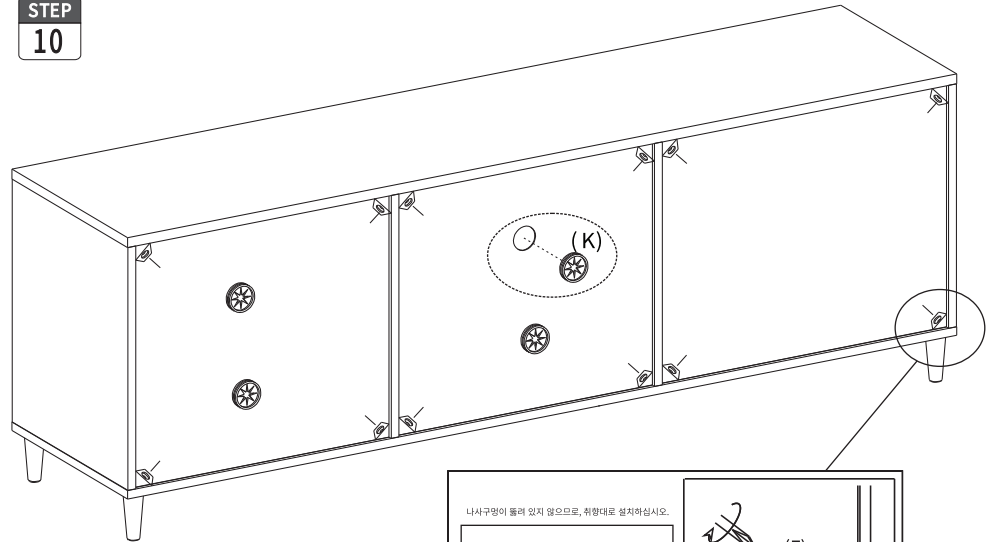
180도

STEP 9



(E) 굵힘방지패드 X 6

STEP 10



(I) 후반고정대 X 12

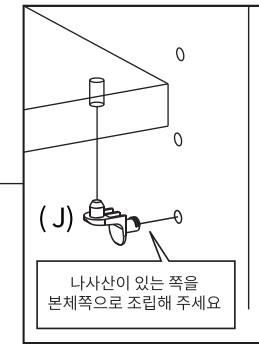
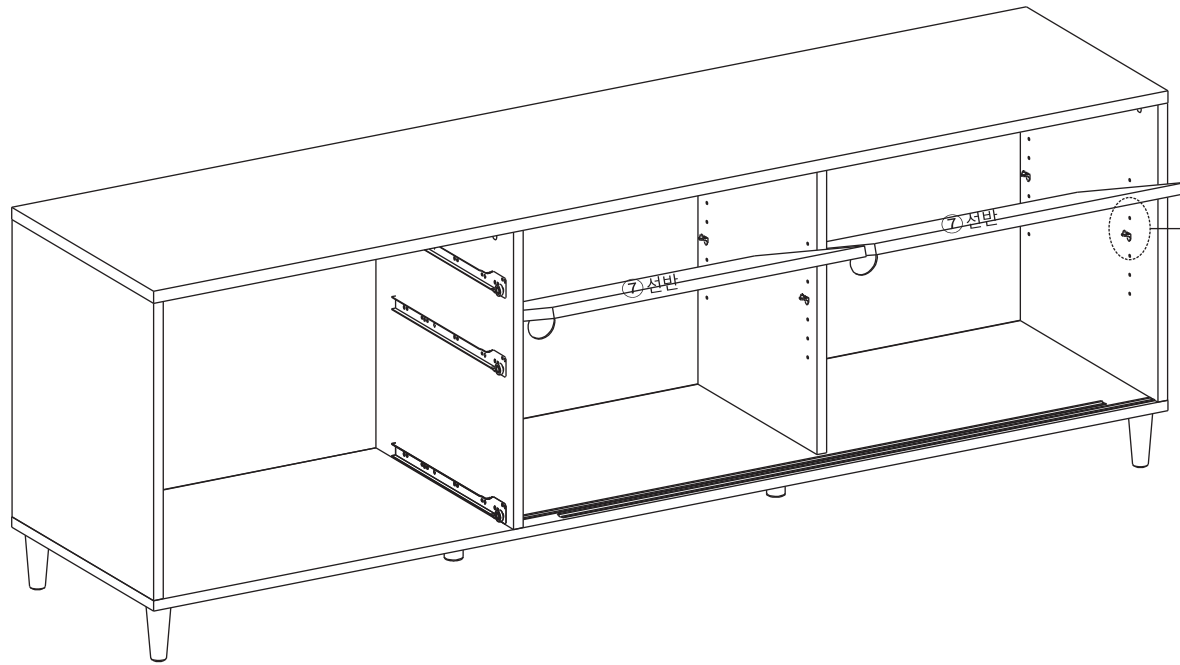
(H) 후반고정대 나사 X 12

(K) 전선캡 X 4

나사구멍이 틀려 있지 않으므로, 위향대로 설치하십시오.

- 뒷면에서 뒤판 모서리에 강하게 연결합니다. 볼 부분이 완전히 보이지 않을 때까지 밀어넣습니다.
- 나무나사가 가깝게 밀을 정도까지만 조여주세요. 나무나사를 너무 세게 조이지 마십시오. 나무나사를 너무 세게 조이면 나사가 헛돌 수 있습니다.

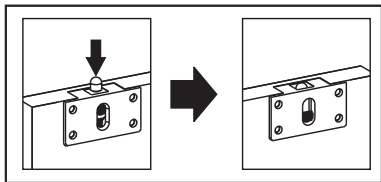
STEP
11



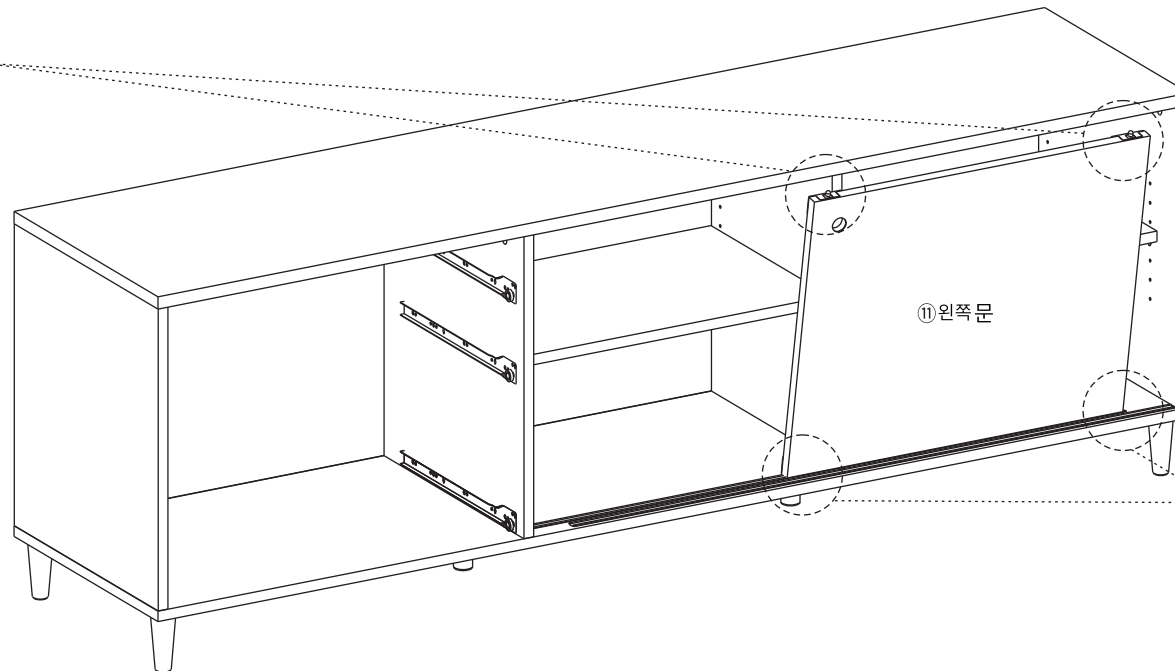
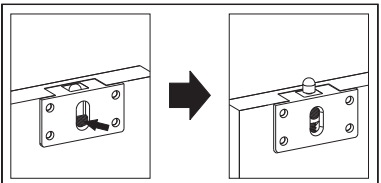
(J) 선반고정대 X8

STEP
12

조립하기전 핀을 그림처럼 아래로 눌러주세요

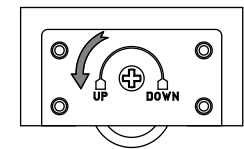


홈 안쪽을 눌러주면 핀이 올라갑니다.

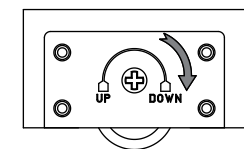


슬라이딩 속도 조절 방법

UP 쪽으로 돌리면, 슬라이딩 속도가 빨라집니다.

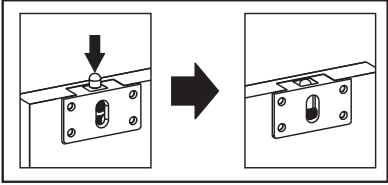


DOWN 쪽으로 돌리면, 슬라이딩 속도가 느려집니다.

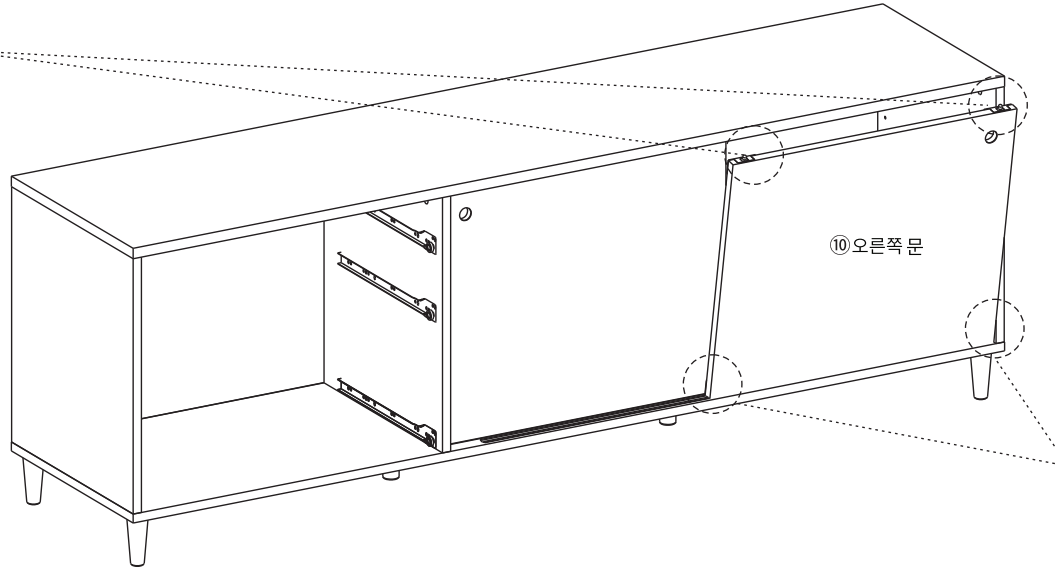
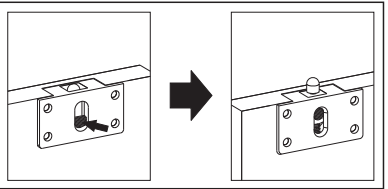


STEP
13

조립하기전 핀을 그림처럼 아래로
눌러주세요

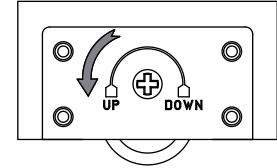


홈 안쪽을 눌러주면 핀이 올라갑니다.

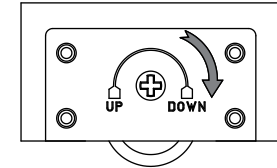


슬라이딩 속도 조절 방법

UP 쪽으로 돌리면, 슬라이딩 속도가 빨라집니다.

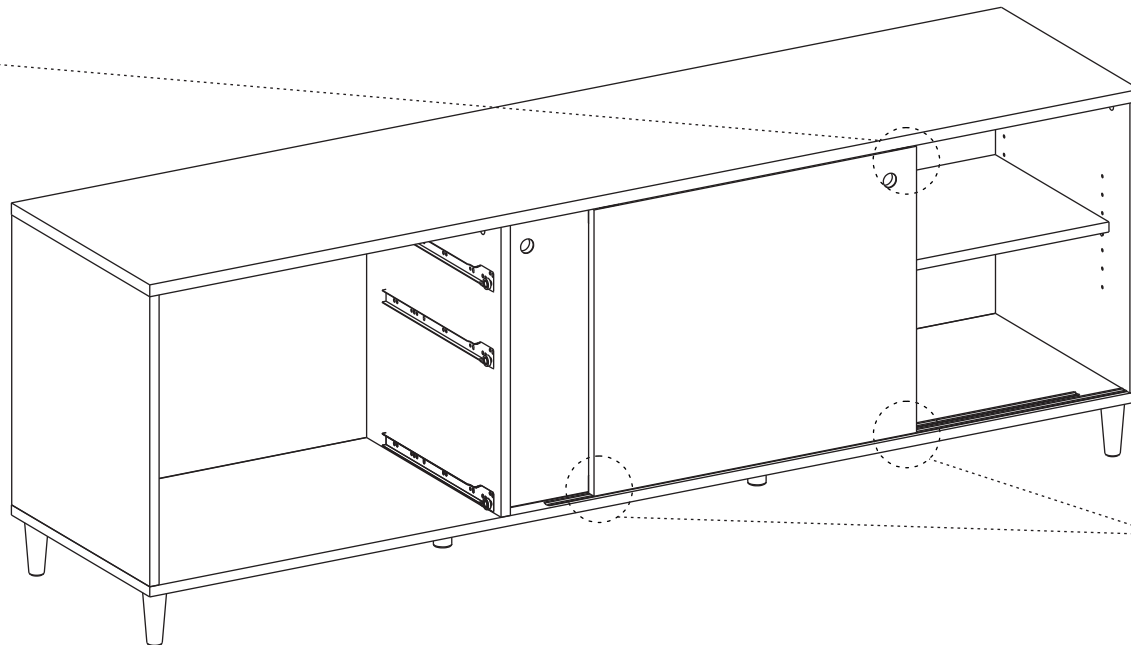
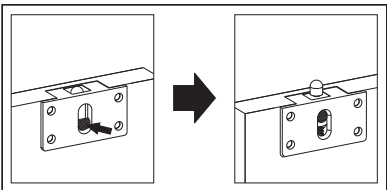


DOWN 쪽으로 돌리면, 슬라이딩 속도가 느려집니다.



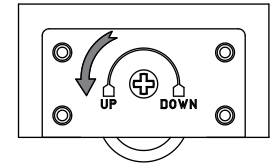
STEP
14

홈 안쪽을 눌러주면 핀이 올라갑니다.

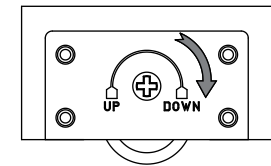


슬라이딩 속도 조절 방법

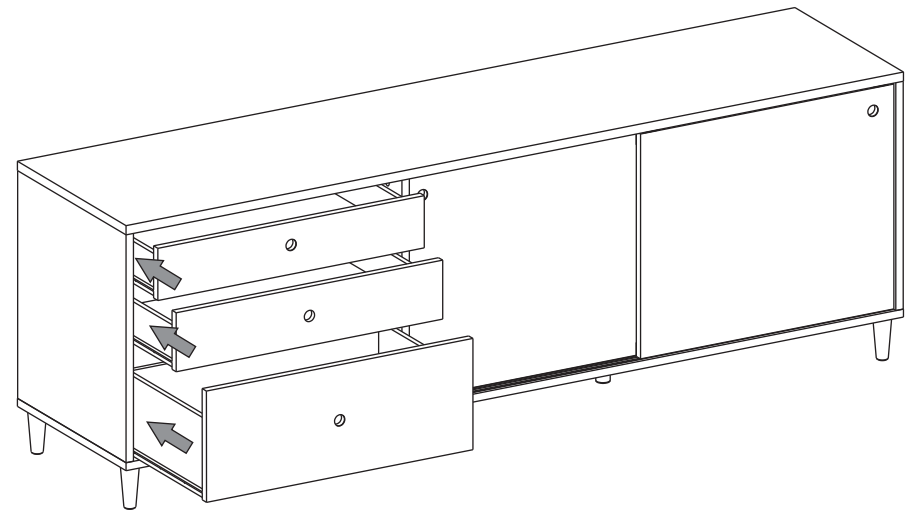
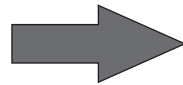
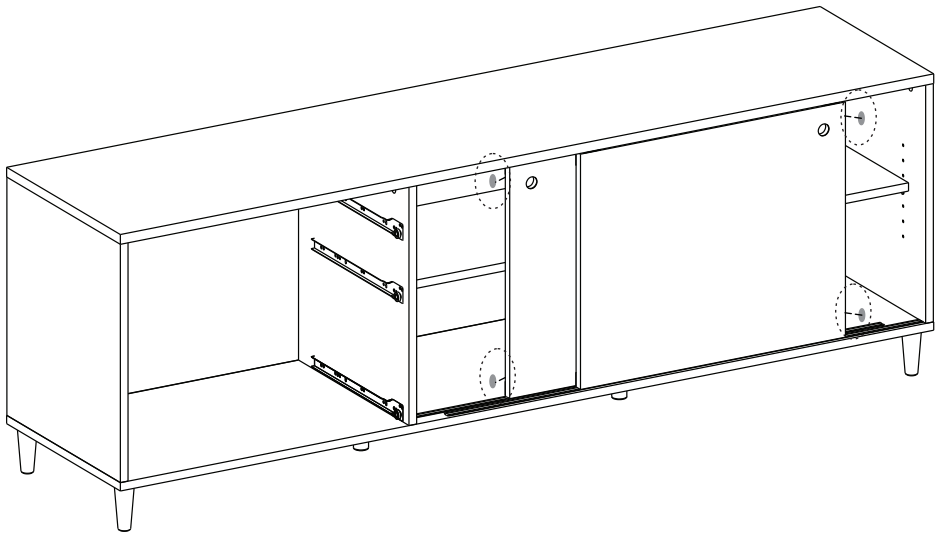
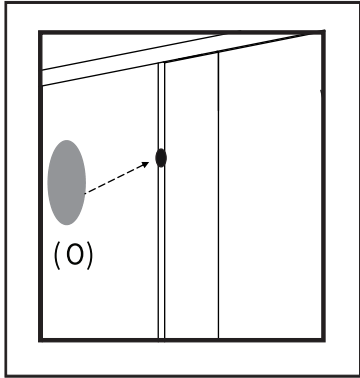
UP 쪽으로 돌리면, 슬라이딩 속도가 빨라집니다.



DOWN 쪽으로 돌리면, 슬라이딩 속도가 느려집니다.



STEP
16



(O)서랍용 충격방지 패드 x4

POLABO TV거실장 18664 CAM64186 (7_7)