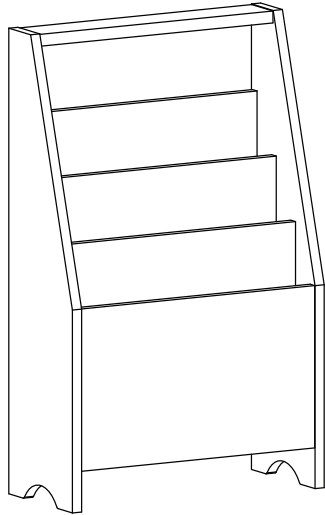


MARKET B

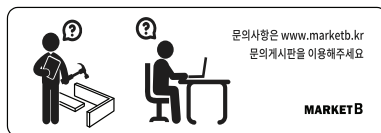
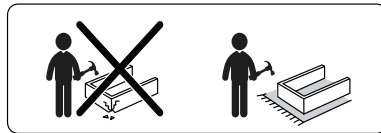
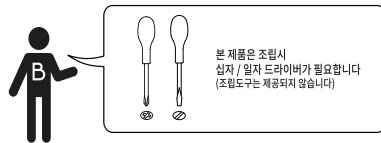
FILMON

잡지꽂이 3단 SHM7848



[취급주의]

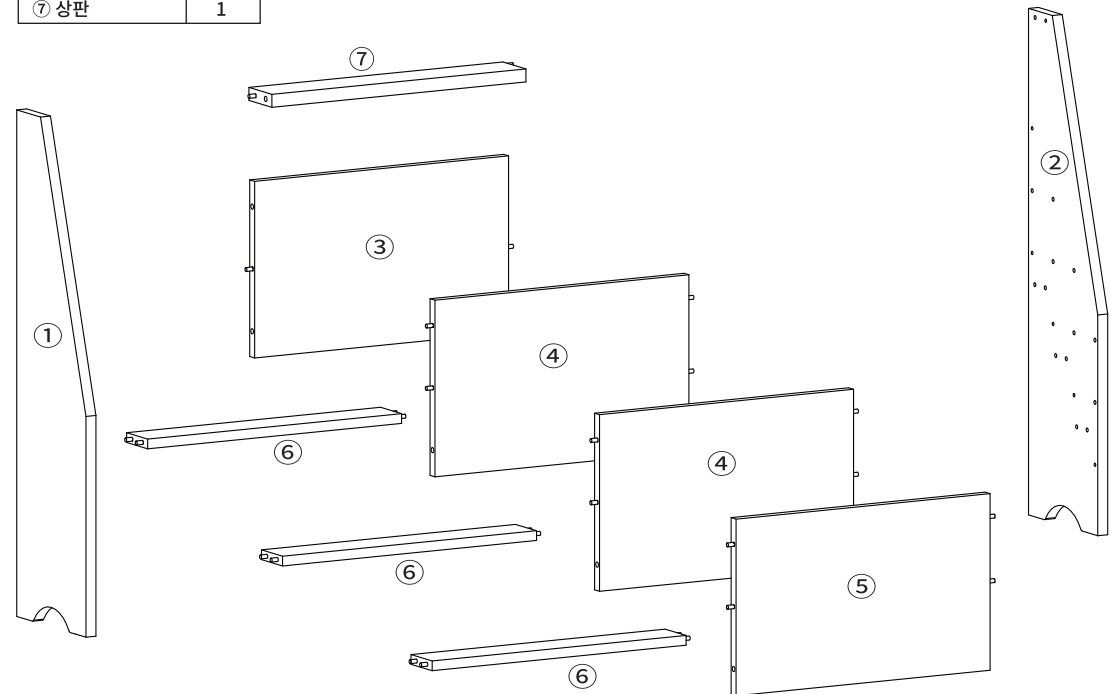
- 가구사용시 인위적으로 휘발성있는 물질을 흘렸을 경우 가구표면의 손상이 발생하오니 주의하세요.
- 무리한 힘이나 충격을 가하지 마시고 수평을 유지하여 사용하세요.
- 직사광선이나 강한열 혹은 촉한을 피해주세요.
- 이동시 끌지마시고 들어서 이동하여 주세요.
- 테이프나 접착용품은 제품에 훼손을 일으킬수 있으니 주의하세요.
- 교환/취소/반품/환불 관련사항은 사이트 참조바랍니다.



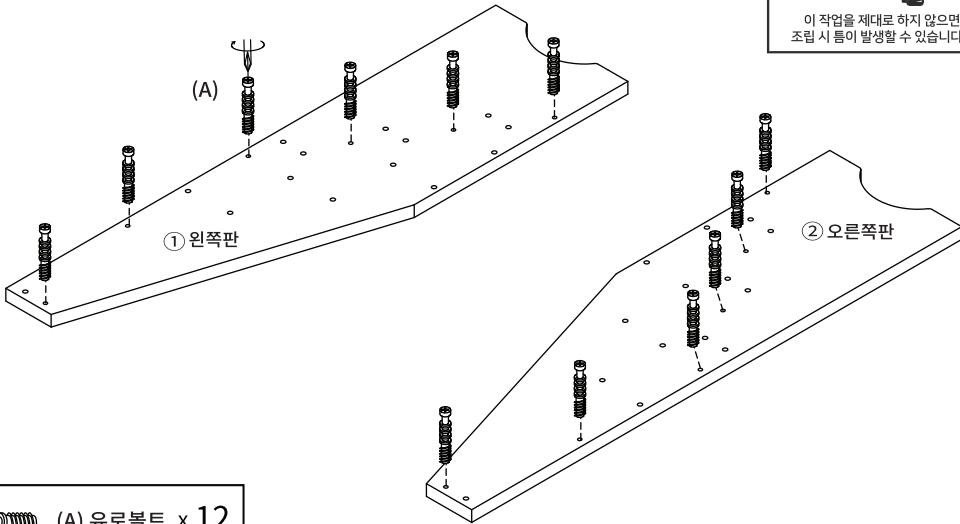
TIP 조립전 부품의 이상유무를 반드시 확인해주세요.

	부품명	수량
	(A) 유로볼트	12
	(B) 나사	12
	(C) 본드	1
	(D) 굽힘방지패드	4
	(E) 나사스티커	10
	(F) 캡	2

부품명	수량
① 왼쪽판	1
② 오른쪽판	1
③ 뒤판	1
④ 중립판	2
⑤ 앞판	1
⑥ 하판	3
⑦ 상판	1



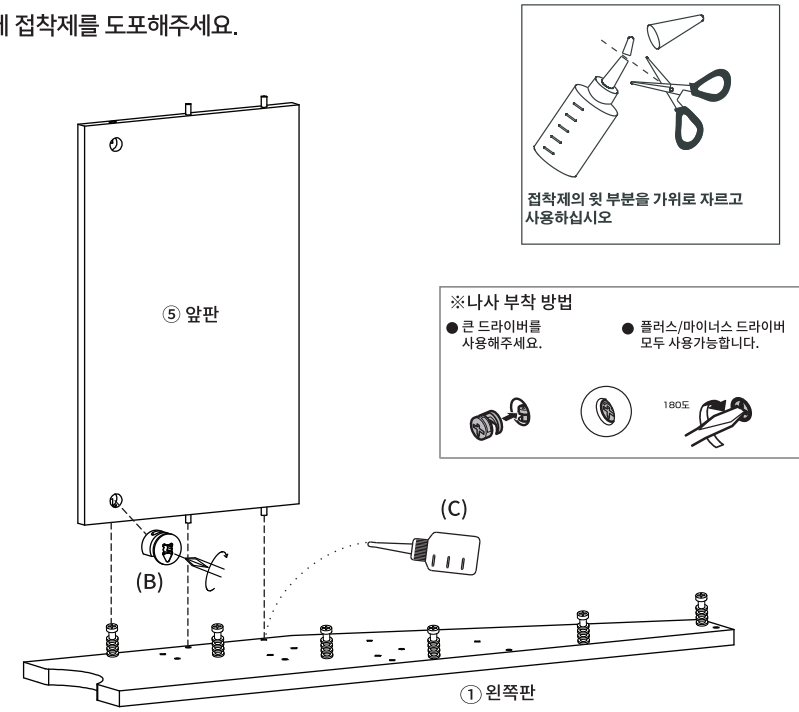
STEP 1



(A) 유로볼트 x 12

STEP 2

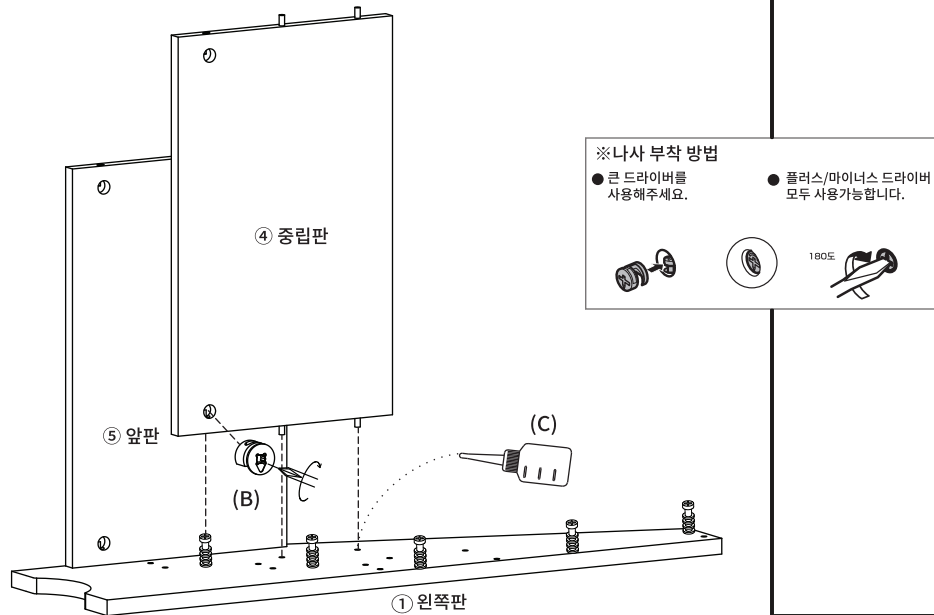
※ 홀 가공 부분에 접착제를 도포해주세요.



(B) 나사 x 1

STEP 3

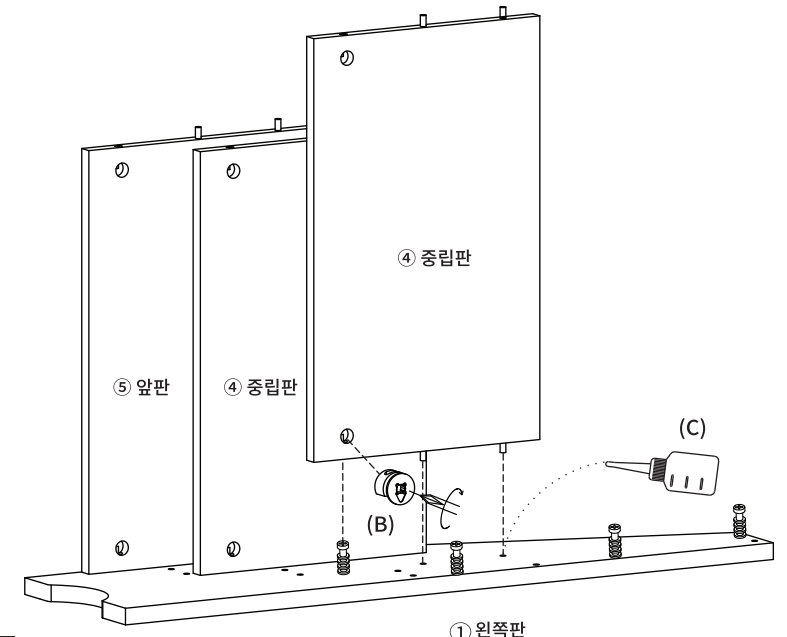
※ 홀 가공 부분에 접착제를 도포해주세요.



(B) 나사 x 1

STEP 4

※ 홀 가공 부분에 접착제를 도포해주세요.



(B) 나사 x 1

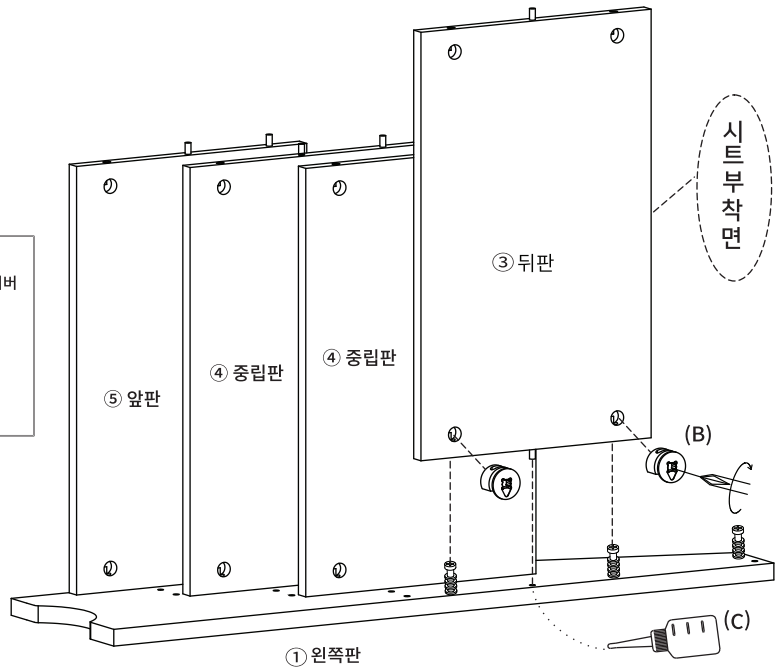
STEP 5

※ 홀 가공 부분에 접착제를 도포해주세요.

※나사 부착 방법

- 큰 드라이버를 사용해주세요.
- 플러스/마이너스 드라이버 모두 사용가능합니다.

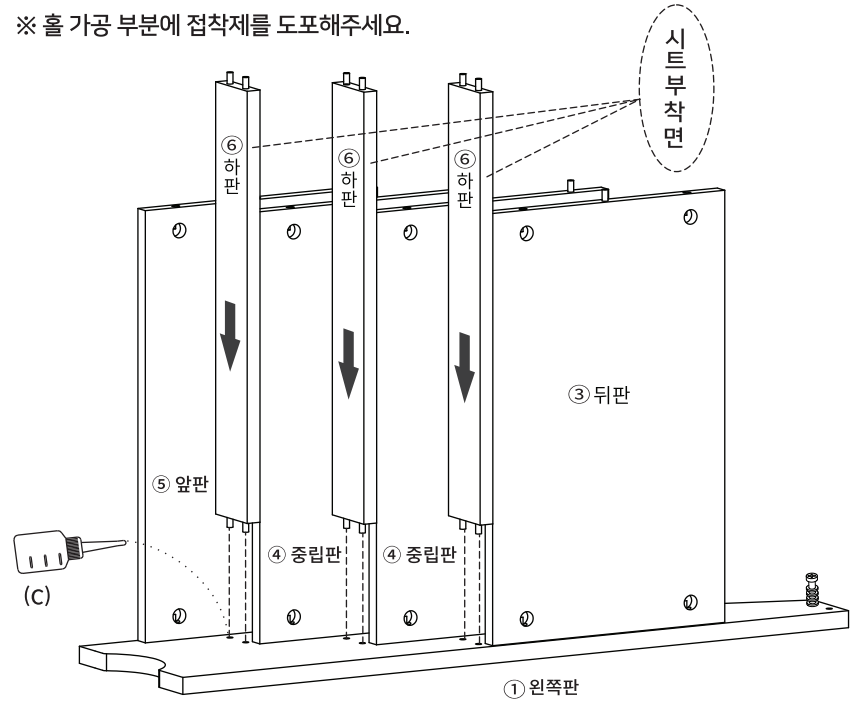
180도



(B) 나사 x2

STEP 6

※ 홀 가공 부분에 접착제를 도포해주세요.



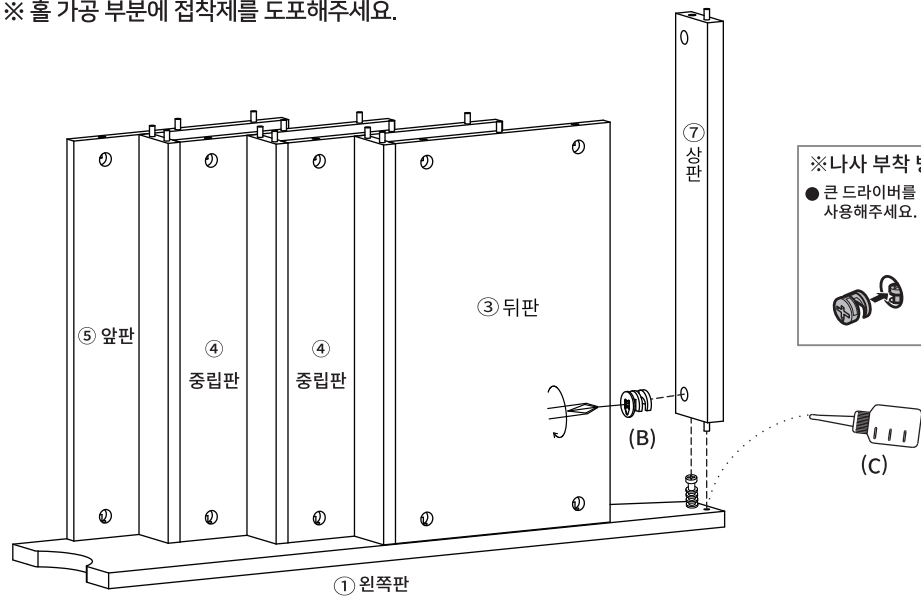
STEP 7

※ 홀 가공 부분에 접착제를 도포해주세요.

※나사 부착 방법

- 큰 드라이버를 사용해주세요.
- 플러스/마이너스 드라이버 모두 사용가능합니다.

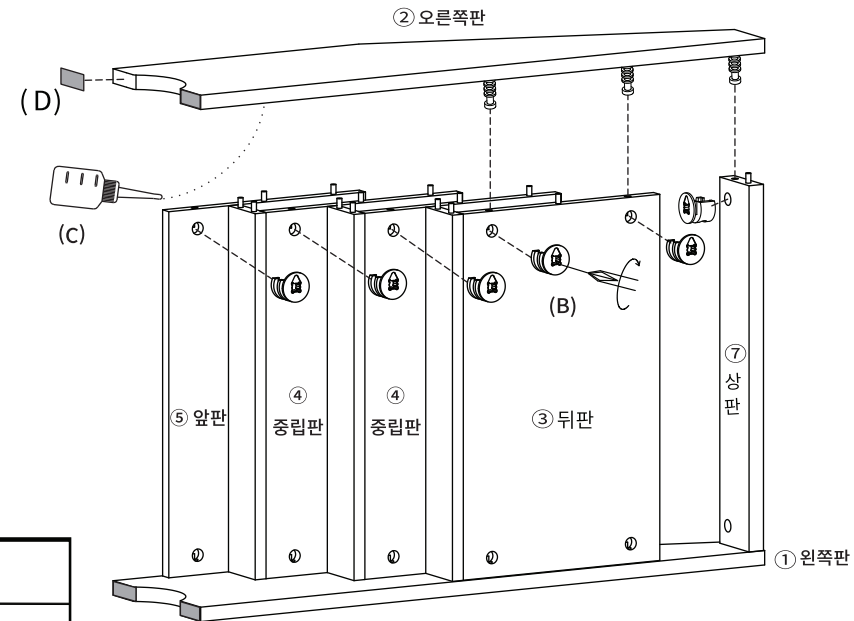
180도



(B) 나사 x1

STEP 8

※ 홀 가공 부분에 접착제를 도포해주세요.

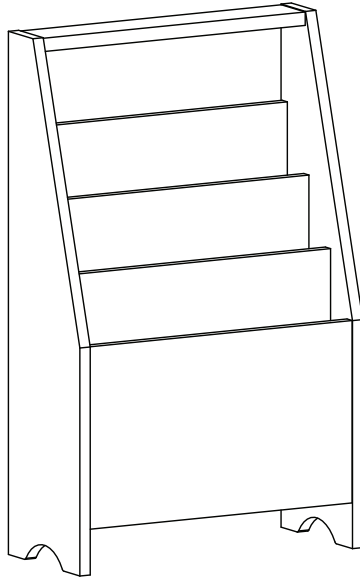
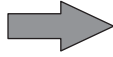
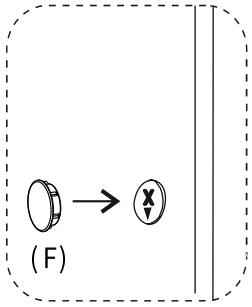
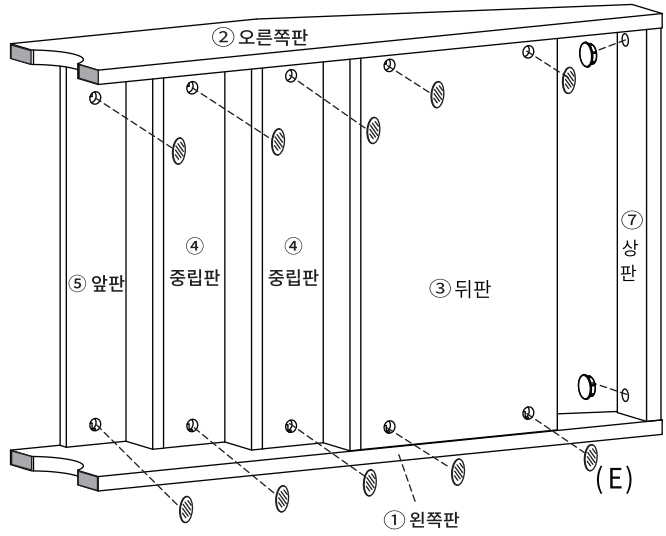




(B) 나사 x6

(D) 균형방지패드 x4

STEP

9



-  (E) 나사스티커 x10
-  (F) 캡 x2