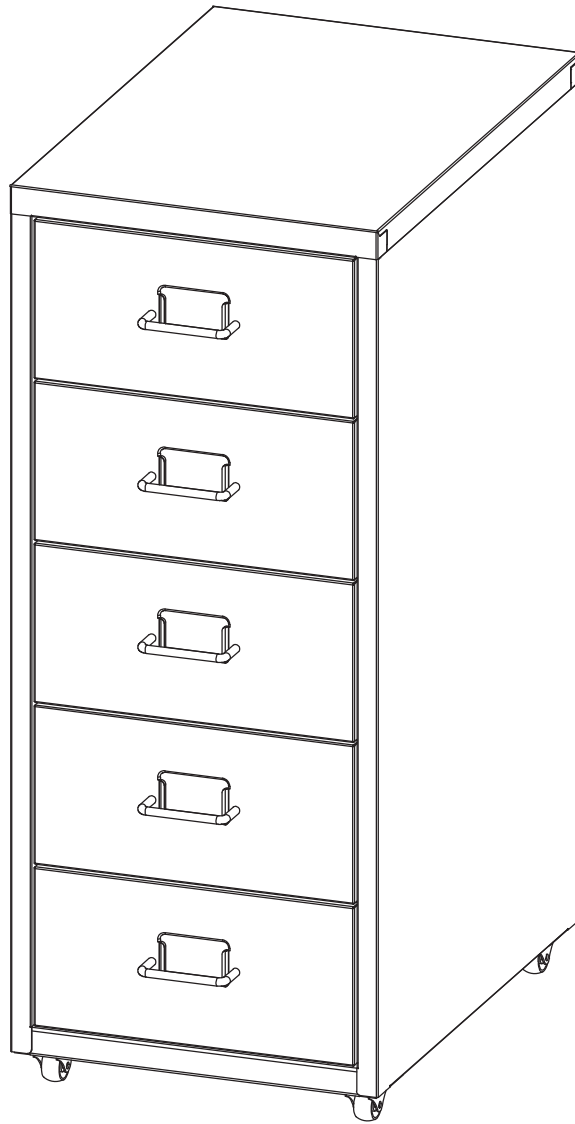
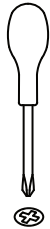


OFFICY 서랍장 5단

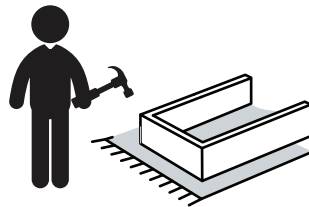


[취급주의]

- 가구사용시 임의적으로 휴발성있는 물질을 흘렸을 경우 가구표면의 손상이 발생하오니 주의하세요.
- 무리한 힘이나 충격을 가하지 마시고 수평을 유지하여 사용하세요.
- 직사광선이나 강한열 혹은 혹한을 피하여 주세요.
- 이동시 끌지마시고 들어서 이동하여 주세요.
- 테이프나 접착용품은 제품에 훼손을 일으킬수 있으니 주의하세요.



본 제품은 조립시
십자 드라이버가 필요합니다.
(조립도구는 제공되지 않습니다)

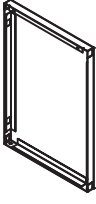
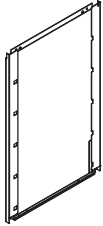
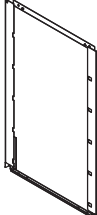



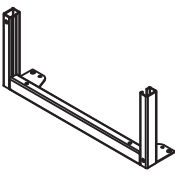
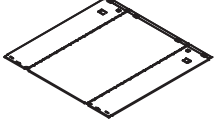
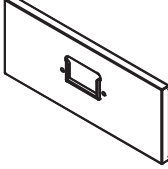






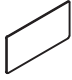


문의사항은 www.marketb.kr
문의게시판을 이용해주세요

MARKET B

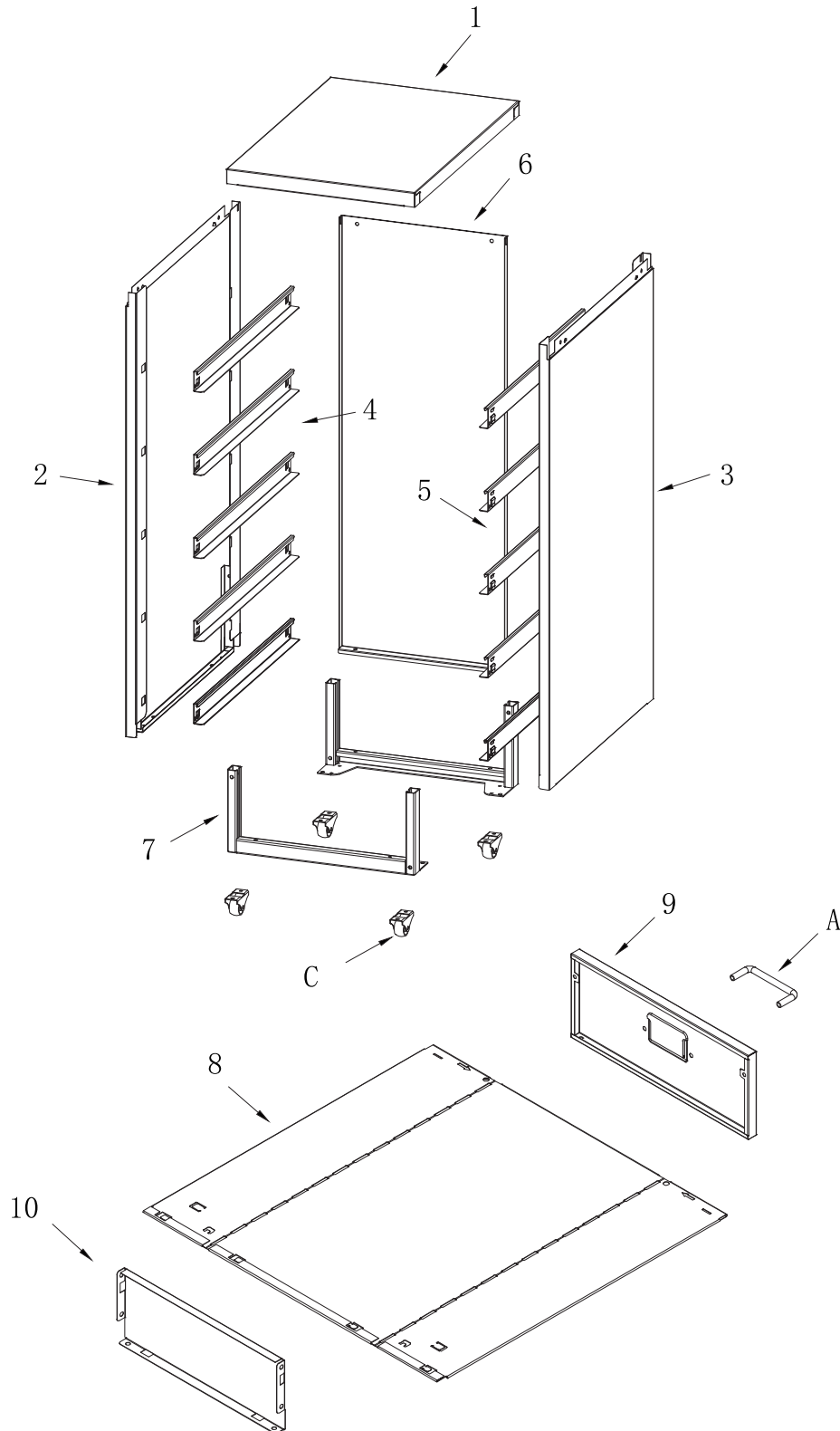
TIP

조립전 부품의 이상유무를 반드시 확인해주세요

1  1pcs	2  1pcs	3  1pcs				
4  5pcs	5  5pcs	6  1pcs				
7  2pcs	8  5pcs	9  5pcs				
10  5pcs						
A  5pcs	B  M4x6 10pcs	C  4pcs	D  4x12 12pcs	E  2pcs	F  5pcs	

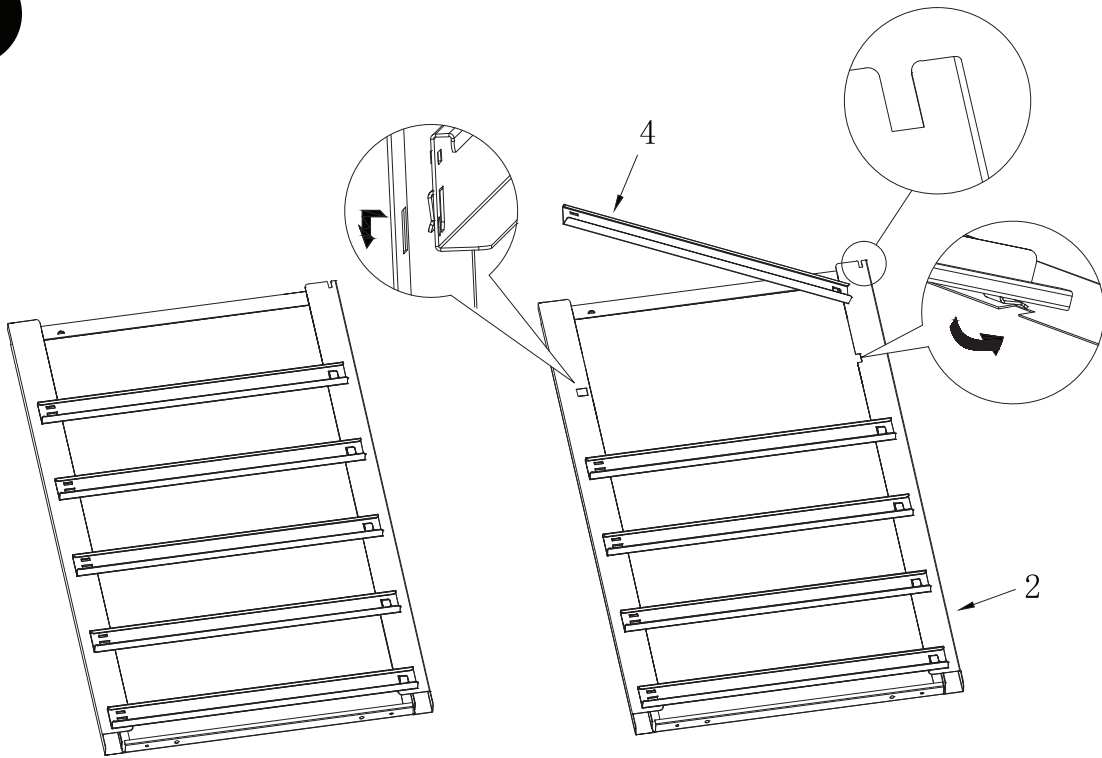
TIP

조립전 부품의 이상유무를 반드시 확인해주세요

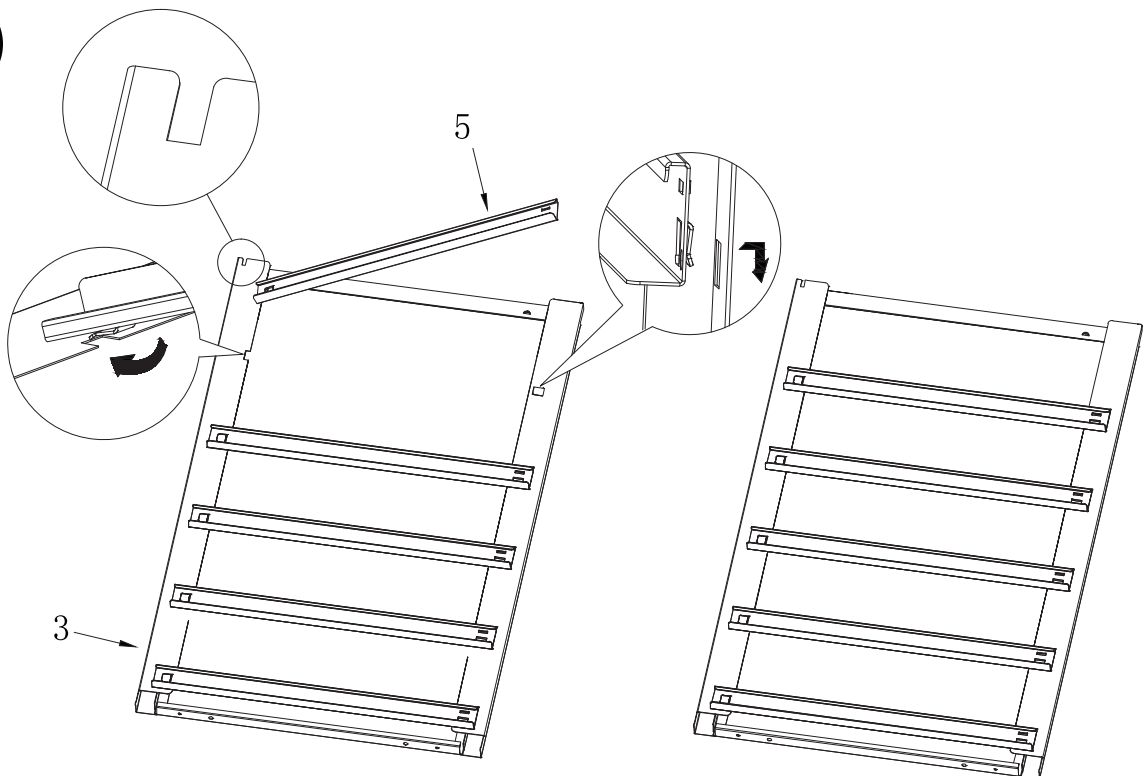


OFFICY 서랍장 5단 (10 - 4)

1



2

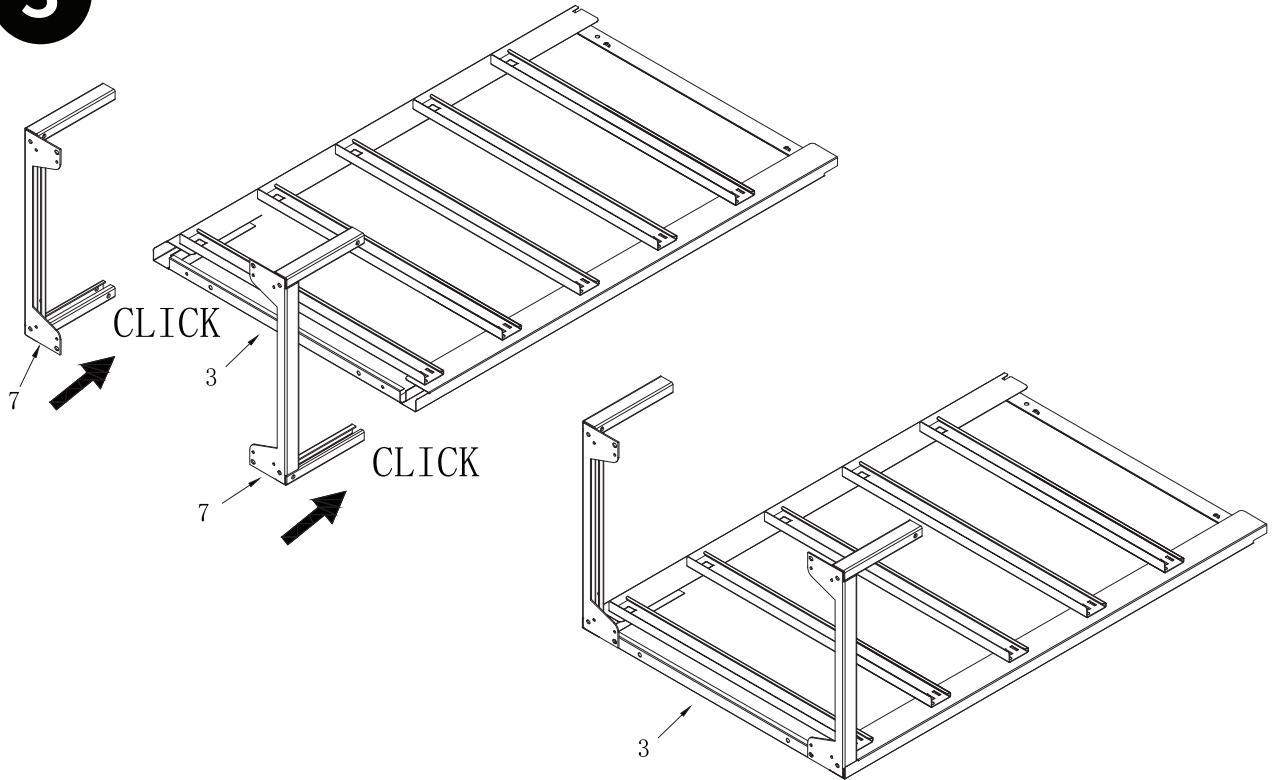


TIP

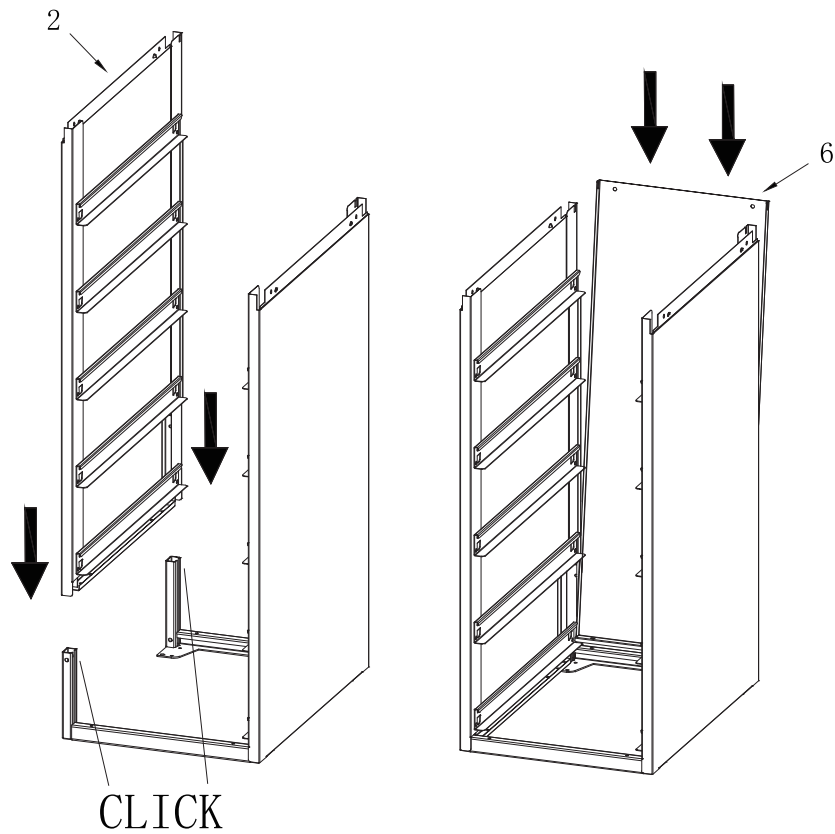
MARKET B

옆판과 하단 프레임 부분을 끝까지 맞추면 하단 틈이 생기지 않고 조립됩니다.

3

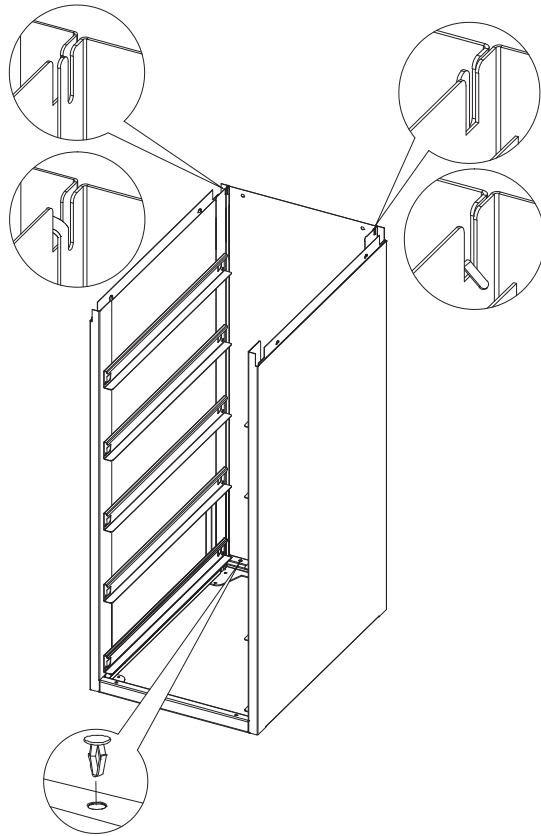


4



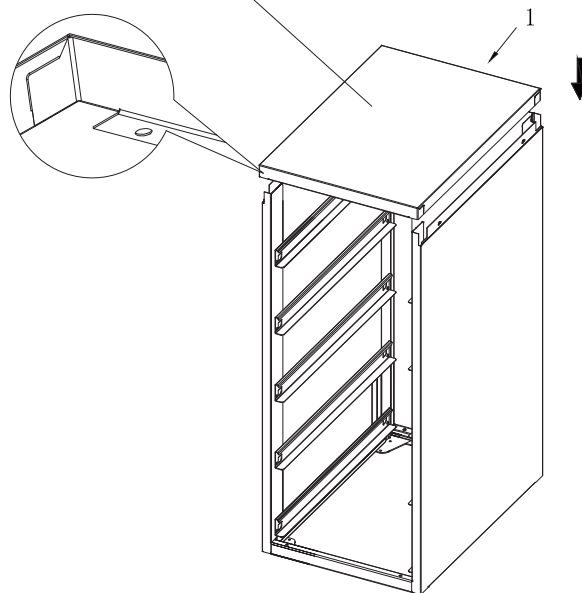
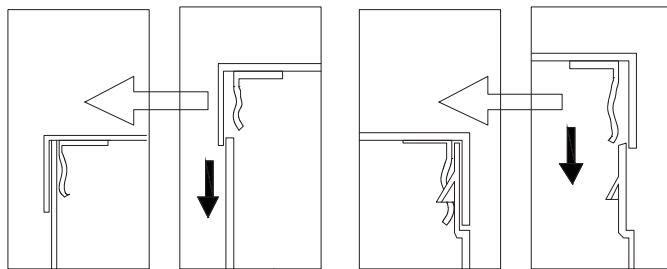
OFFICY 서랍장 5단 (10 - 6)

5

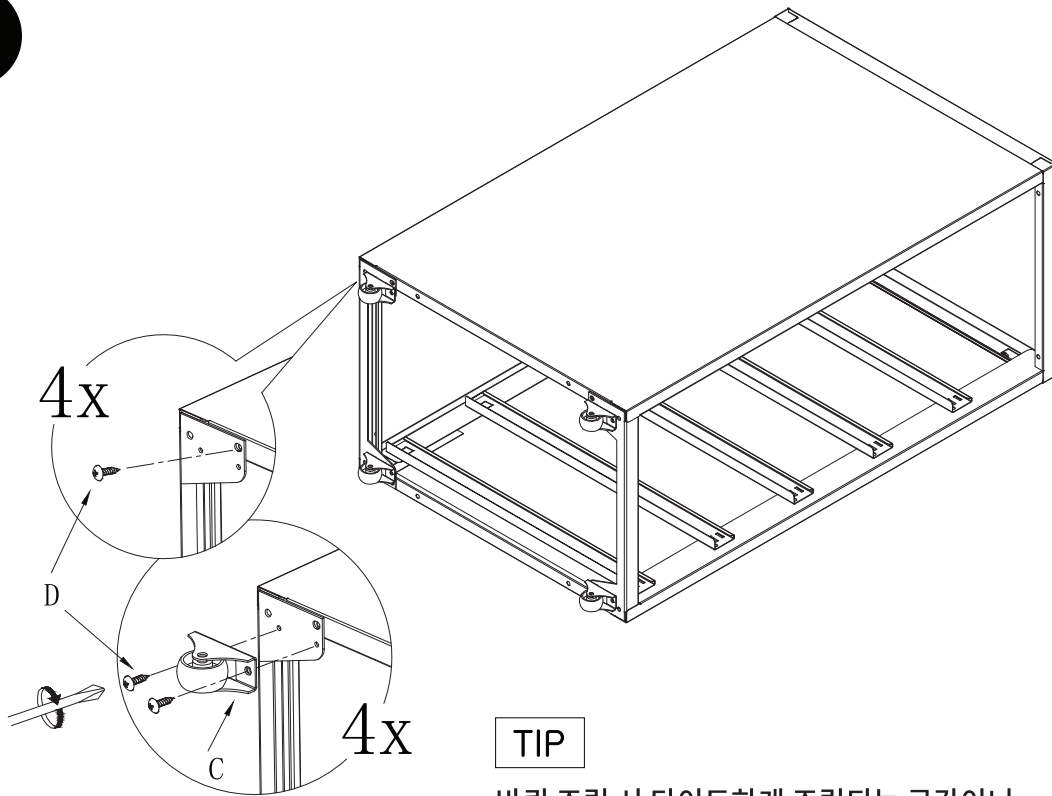


2×E

6



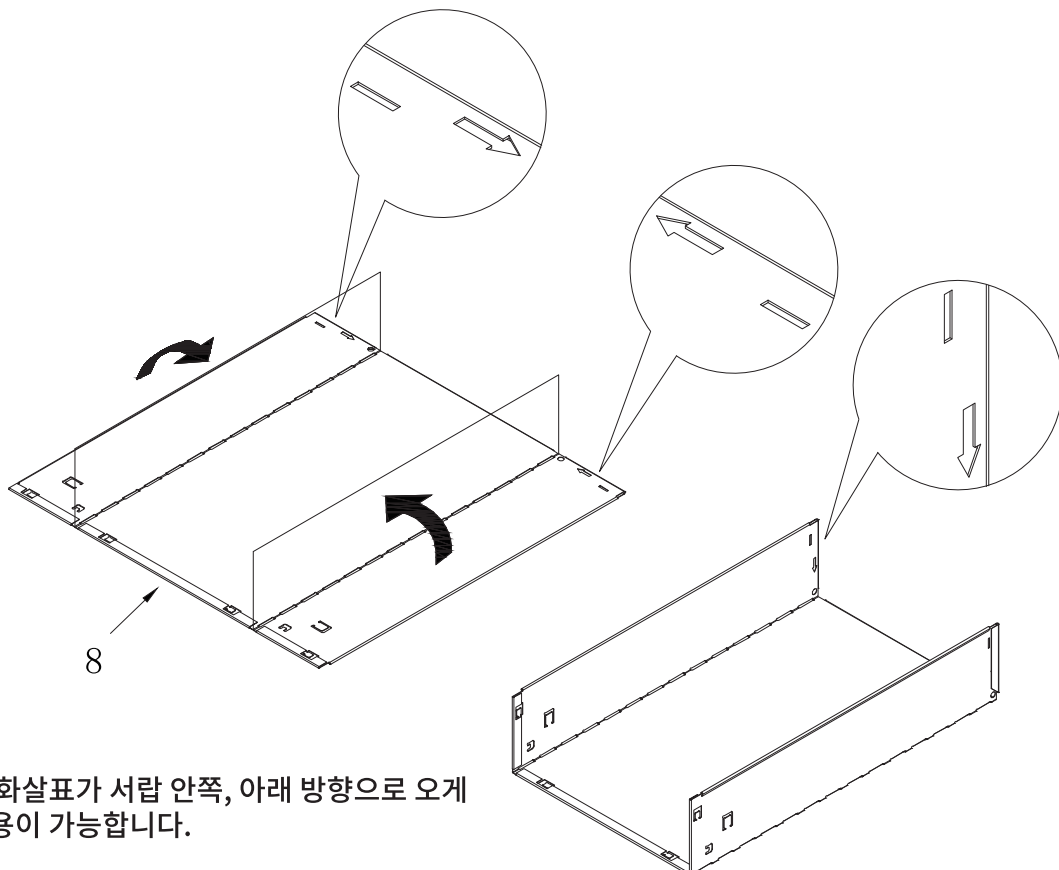
7



TIP

바퀴 조립 시 타이트하게 조립되는 구간이니
큰 드라이버나 전동드릴 등을 사용하면 수월하게 진행됩니다.

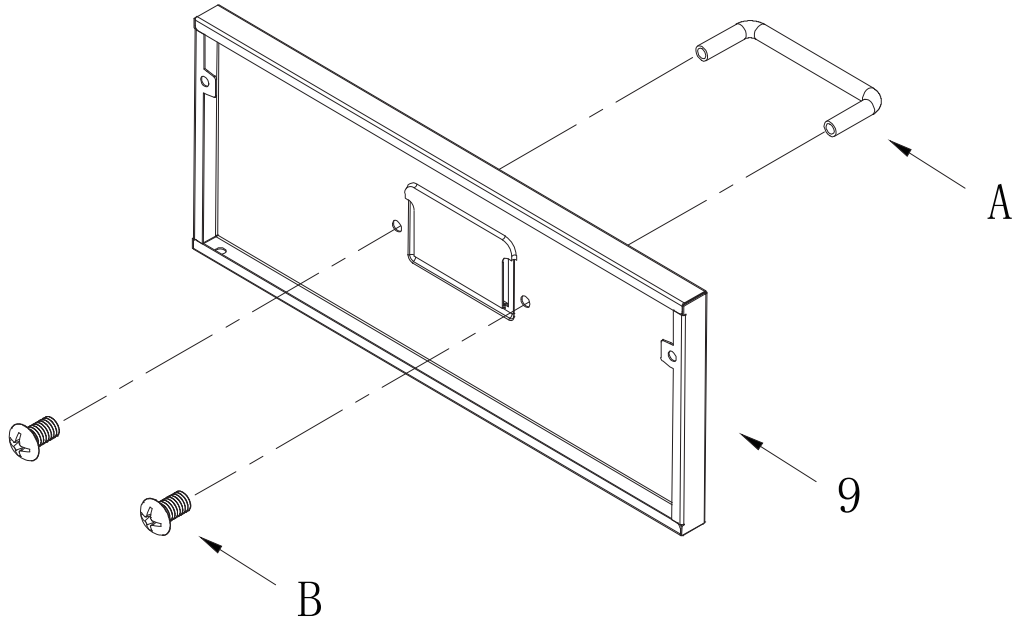
8



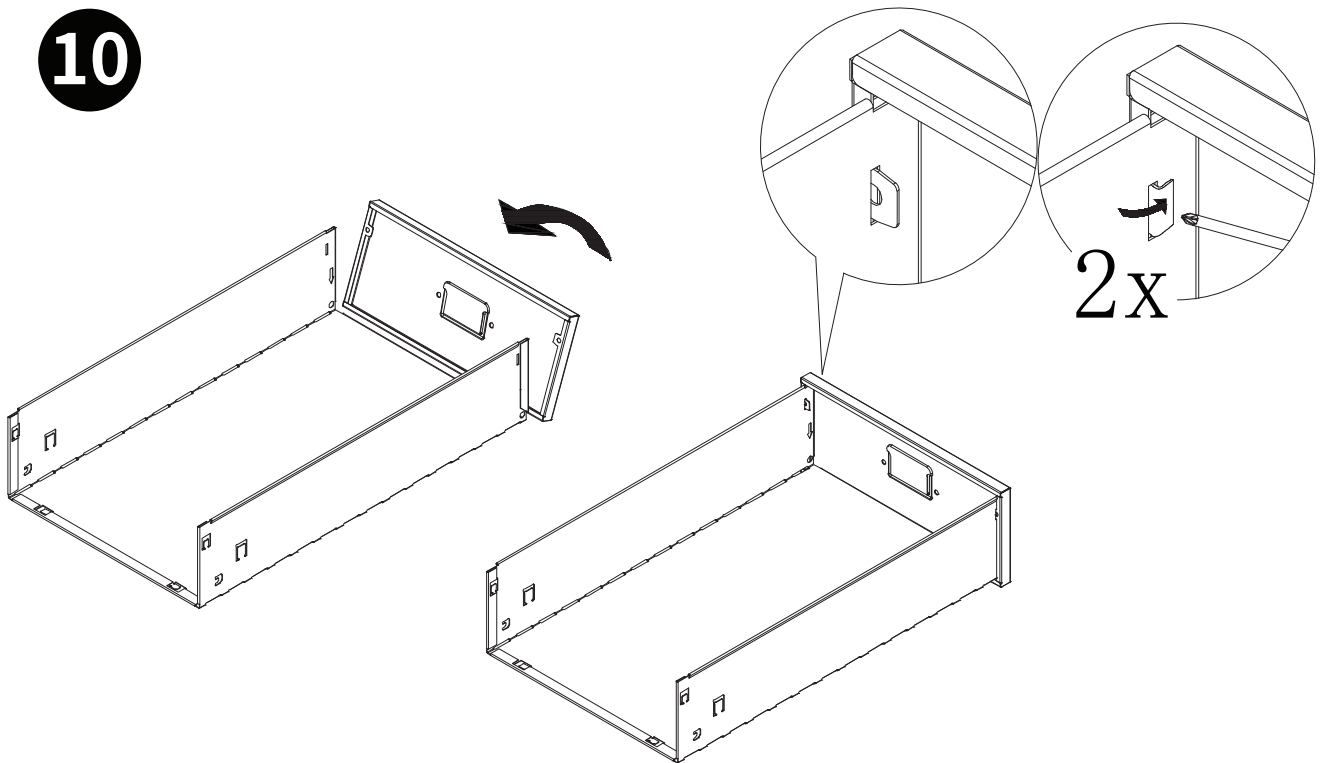
TIP

서랍을 접을 시 화살표가 서랍 안쪽, 아래 방향으로 오게
접어야 서랍 사용이 가능합니다.

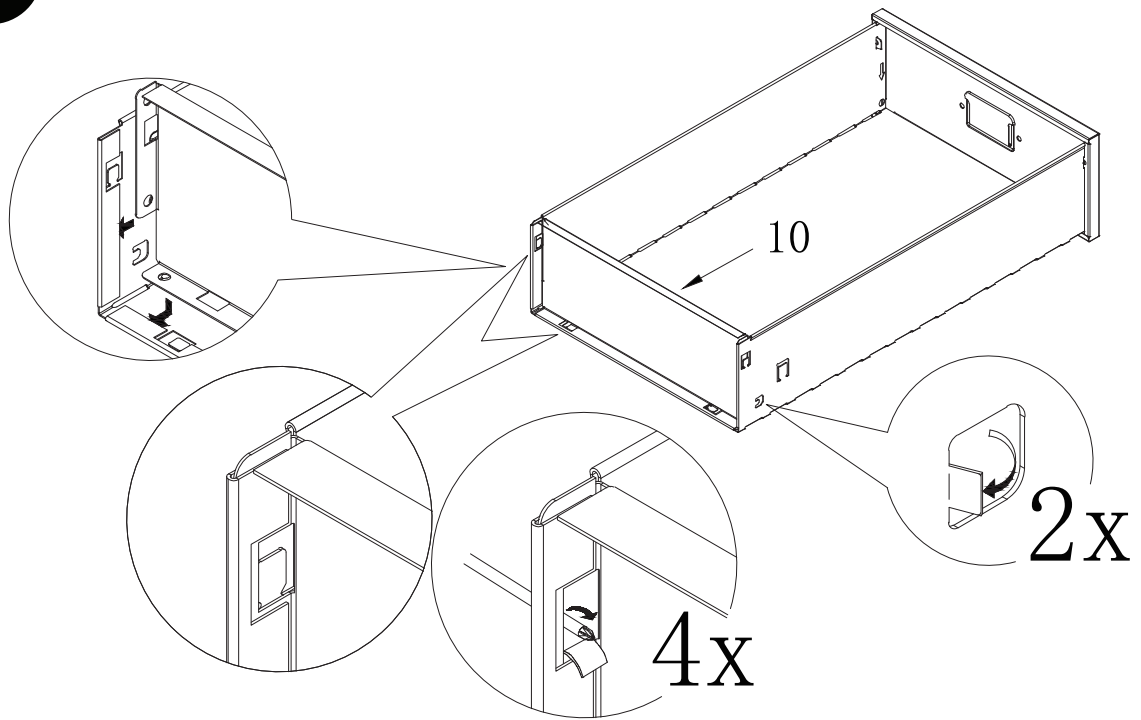
9



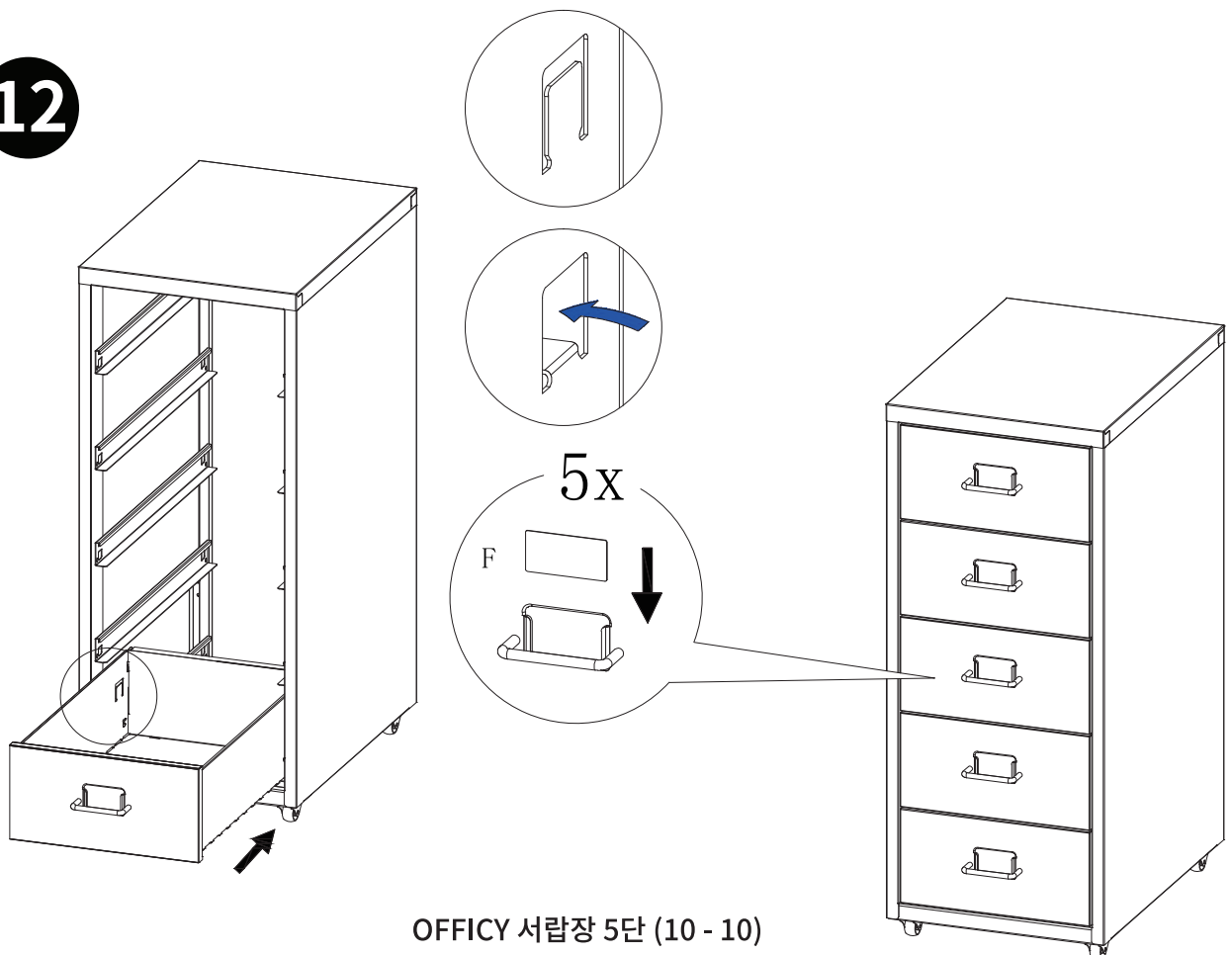
10



11



12



OFFICY 서랍장 5단 (10 - 10)