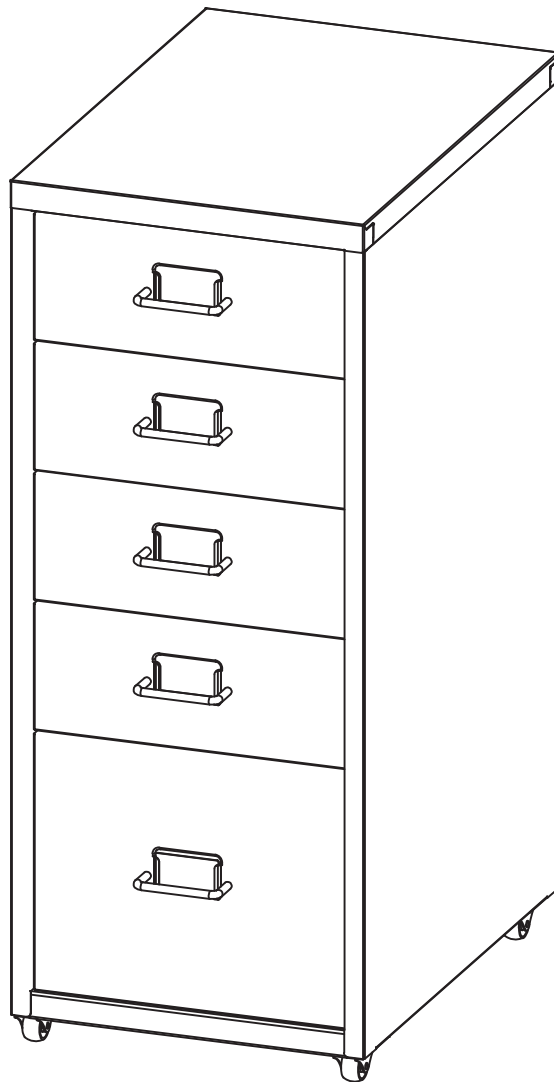
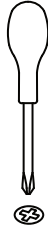


OFFICY 서랍장 4.1단

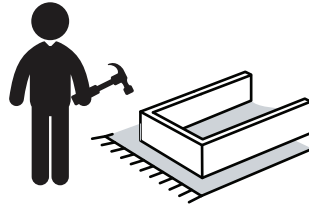
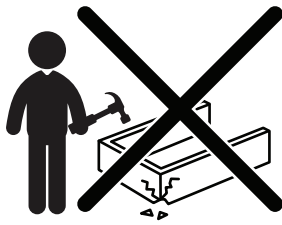


[취급주의]

- 가구사용시 임의적으로 휴발성있는 물질을 흘렸을 경우 가구표면의 손상이 발생하오니 주의하세요.
- 무리한 힘이나 충격을 가하지 마시고 수평을 유지하여 사용하세요.
- 직사광선이나 강한열 혹은 혹한을 피하여 주세요.
- 이동시 끌지마시고 들어서 이동하여 주세요.
- 테이프나 접착용품은 제품에 훼손을 일으킬수 있으니 주의하세요.



본 제품은 조립시
십자 드라이버가 필요합니다.
(조립도구는 제공되지 않습니다)

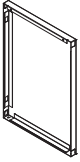
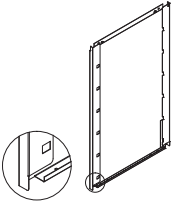
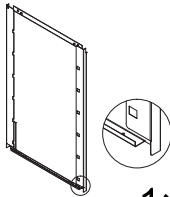
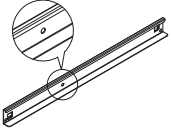
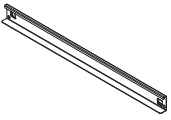

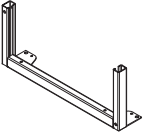
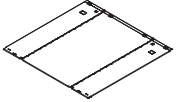
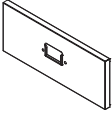
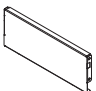
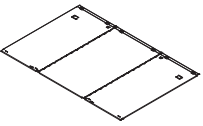
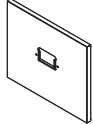
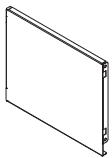





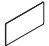





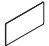





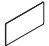


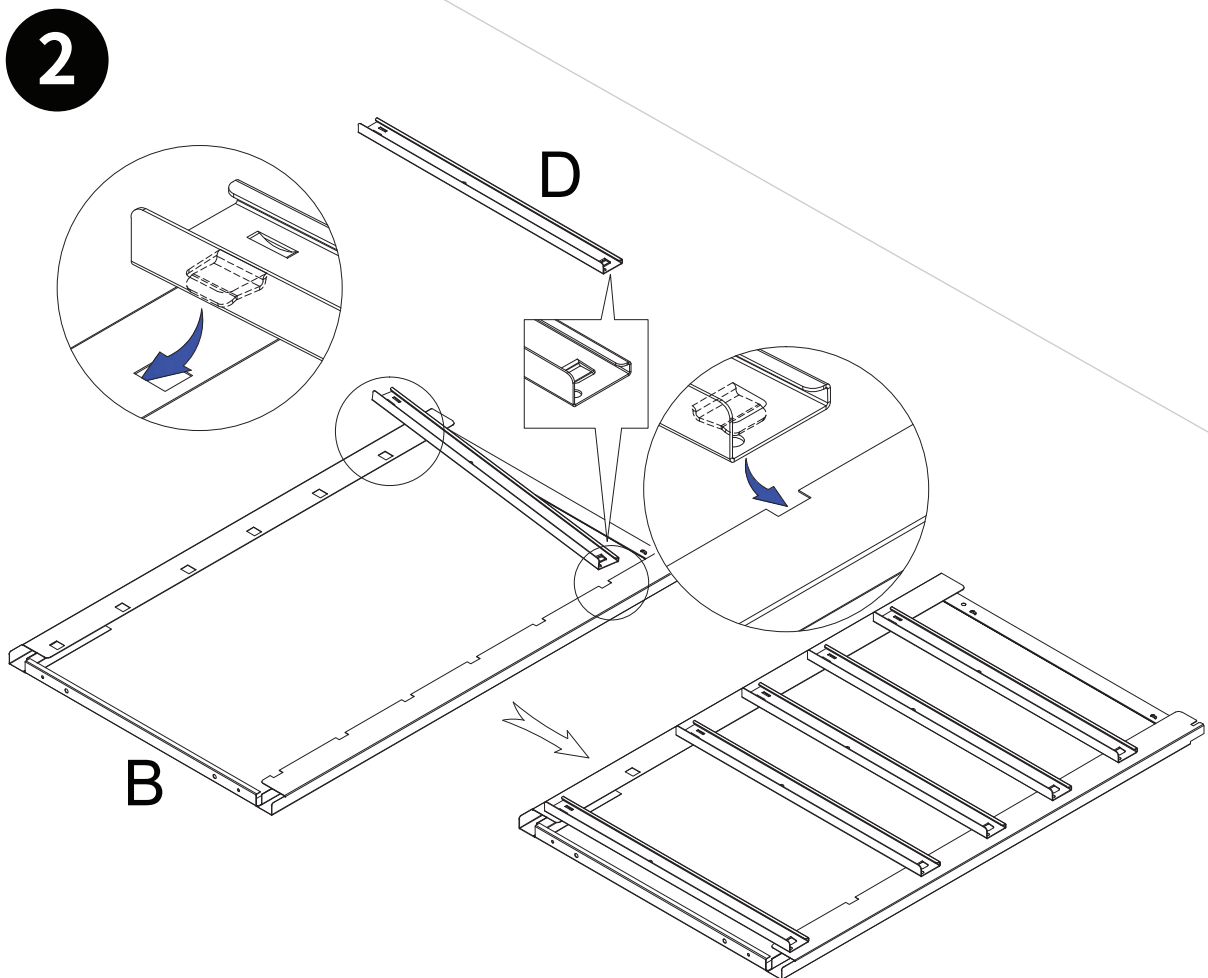
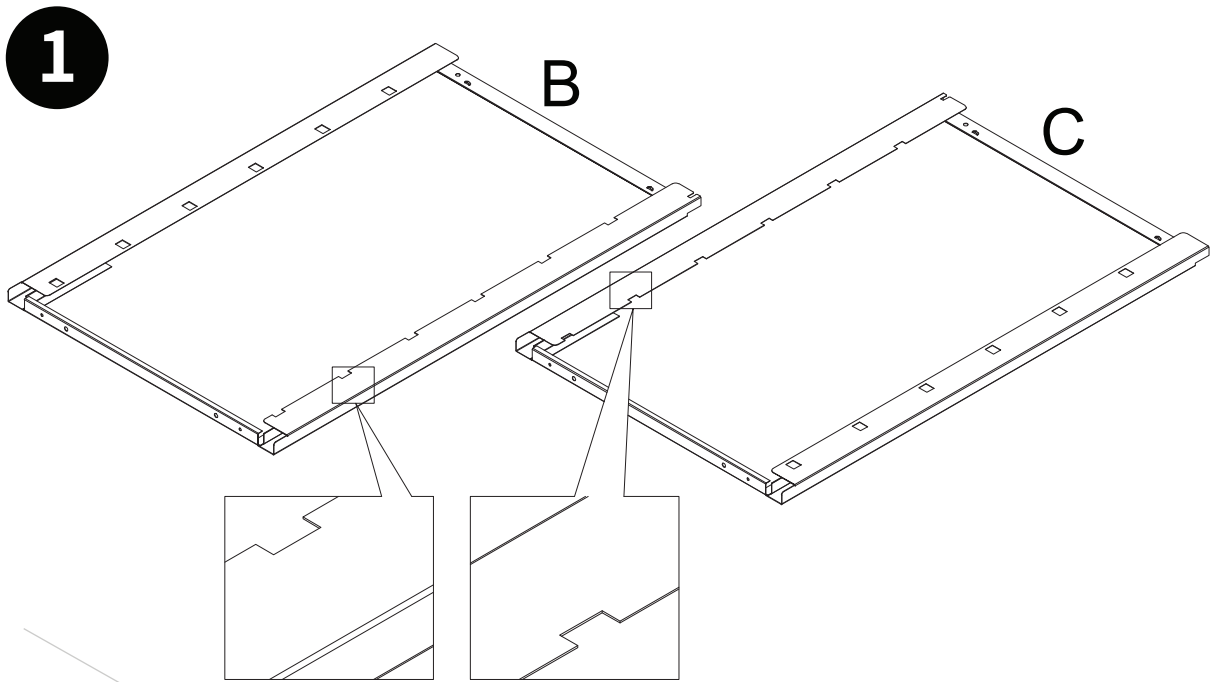
문의사항은 www.marketb.kr
문의게시판을 이용해주세요

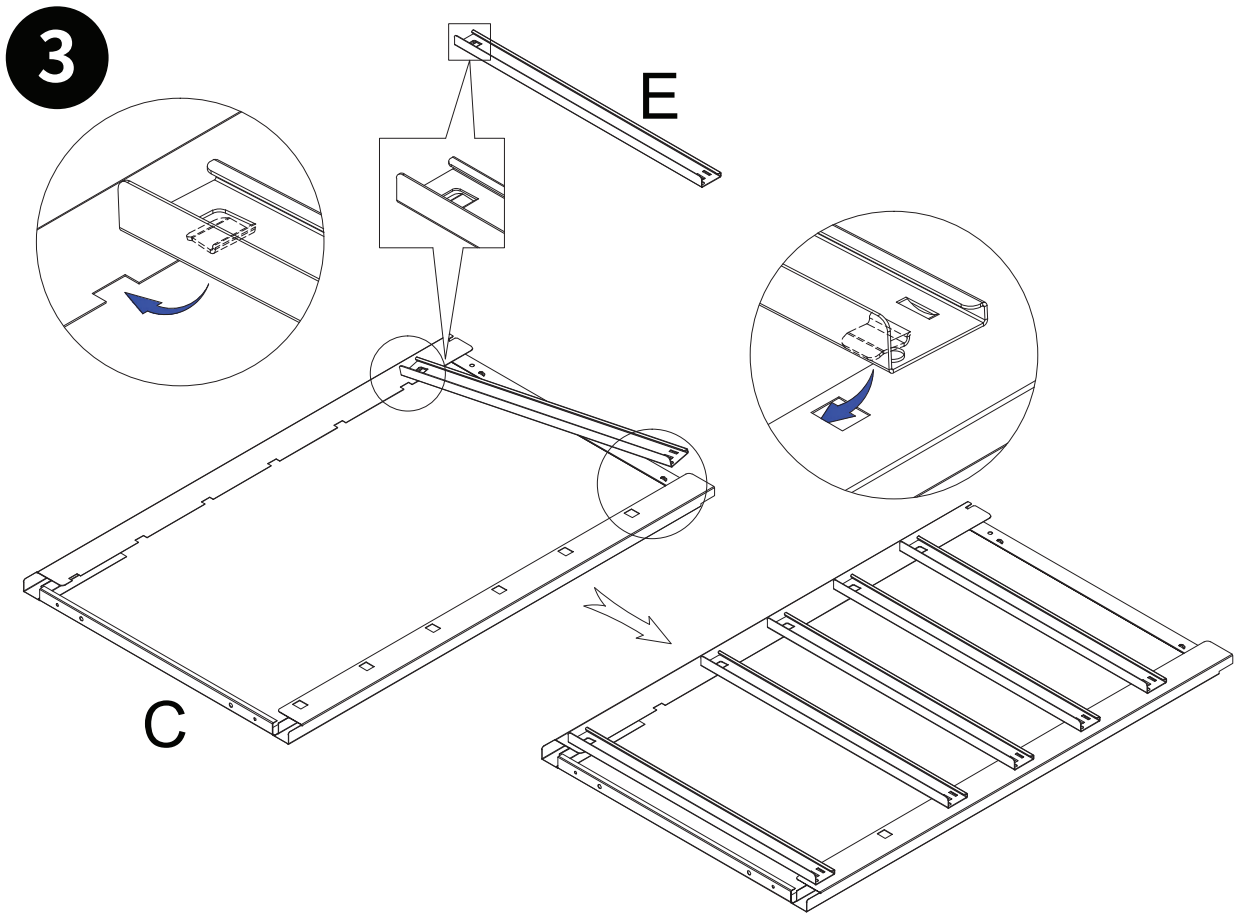
MARKET B

TIP

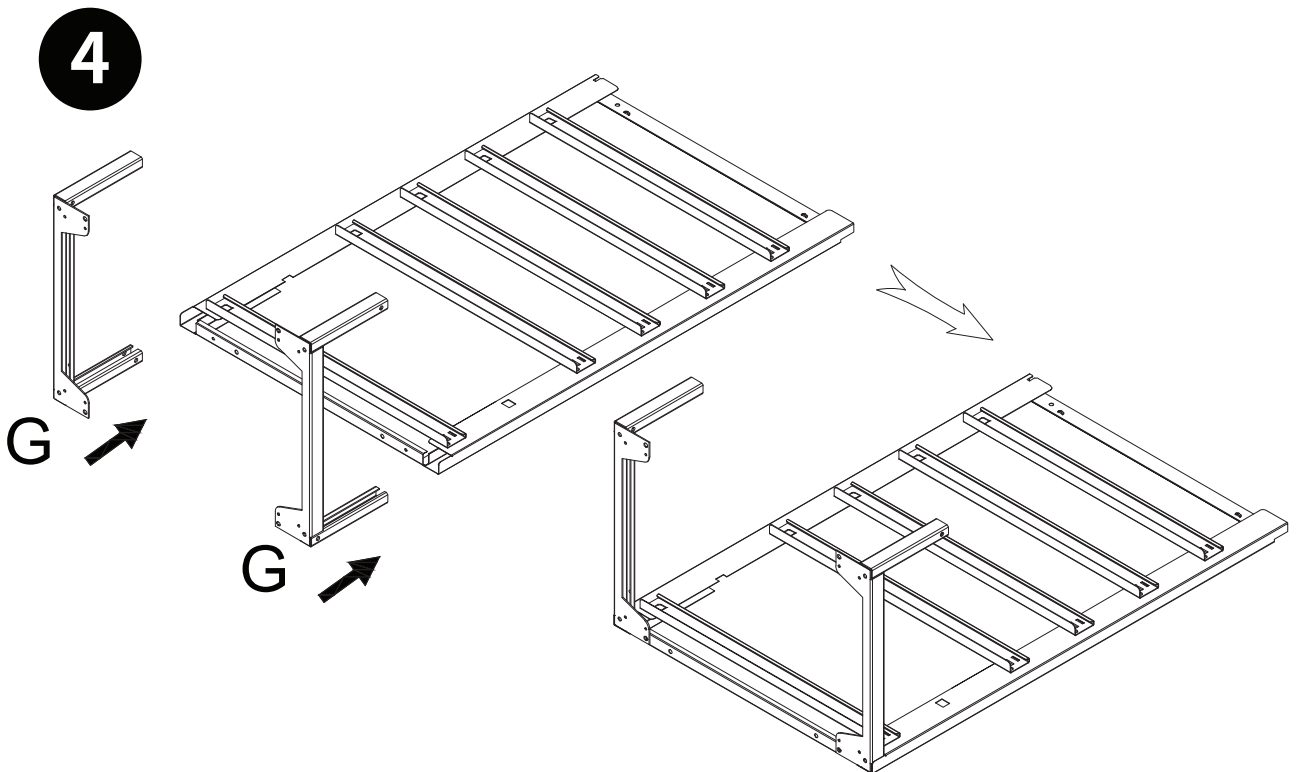
조립전 부품의 이상유무를 반드시 확인해주세요

<p>A</p>  <p>1x</p>	<p>B</p>  <p>1x</p>	<p>C</p>  <p>1x</p>							
<p>D</p>  <p>5x</p>	<p>E</p>  <p>5x</p>	<p>F</p>  <p>1x</p>							
<p>G</p>  <p>2x</p>	<p>H</p>  <p>4x</p>	<p>I</p>  <p>4x</p>							
<p>J</p>  <p>4x</p>	<p>K</p>  <p>1x</p>	<p>L</p>  <p>1x</p>							
<p>M</p>  <p>1x</p>	<table border="1"> <tr> <td data-bbox="655 1691 794 1839"> <p>A1</p>  <p>5x</p> </td> <td data-bbox="794 1691 933 1839"> <p>A2 M4x4</p>  <p>10x</p> </td> <td data-bbox="933 1691 1072 1839"> <p>A3</p>  <p>4x</p> </td> </tr> <tr> <td data-bbox="655 1839 794 1986"> <p>A4 M4x12</p>  <p>12x</p> </td> <td data-bbox="794 1839 933 1986"> <p>A5</p>  <p>2x</p> </td> <td data-bbox="933 1839 1072 1986"> <p>A6</p>  <p>5x</p> </td> </tr> </table>			<p>A1</p>  <p>5x</p>	<p>A2 M4x4</p>  <p>10x</p>	<p>A3</p>  <p>4x</p>	<p>A4 M4x12</p>  <p>12x</p>	<p>A5</p>  <p>2x</p>	<p>A6</p>  <p>5x</p>
<p>A1</p>  <p>5x</p>	<p>A2 M4x4</p>  <p>10x</p>	<p>A3</p>  <p>4x</p>							
<p>A4 M4x12</p>  <p>12x</p>	<p>A5</p>  <p>2x</p>	<p>A6</p>  <p>5x</p>							

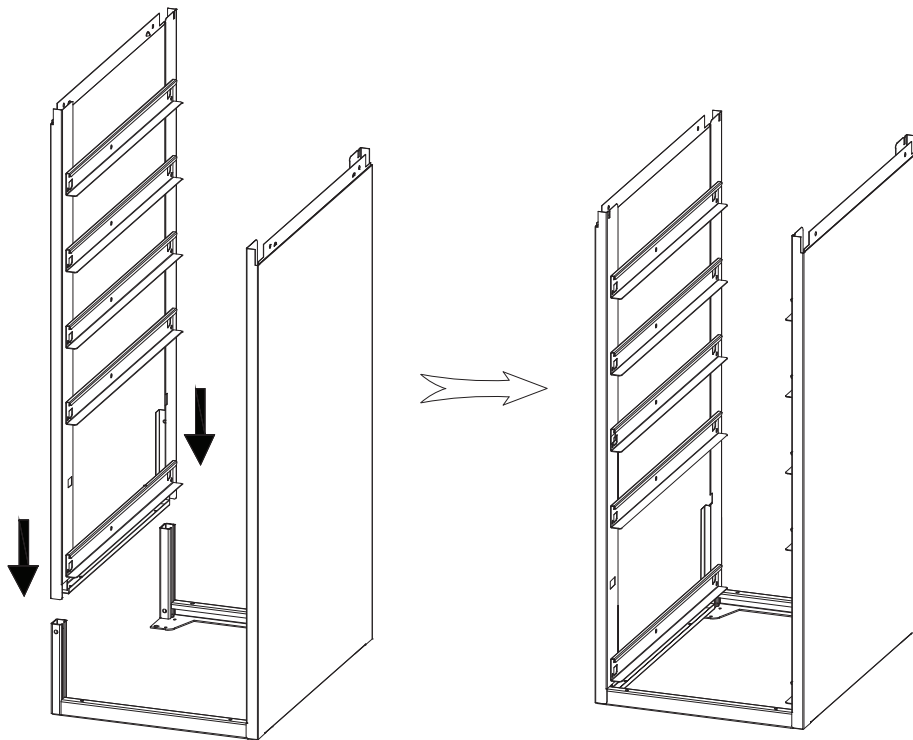




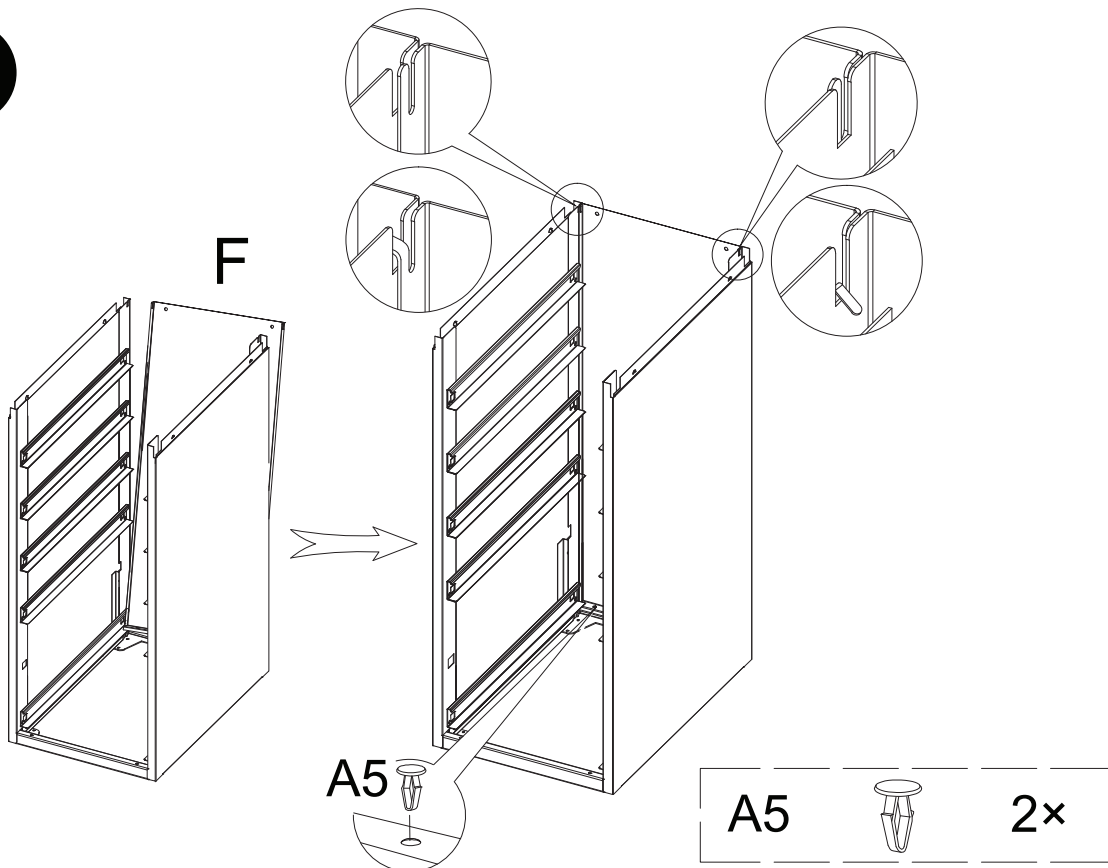
TIP 옆판과 하단 프레임 부분을 끝까지 맞추면 하단 틈이 생기지 않고 조립됩니다.



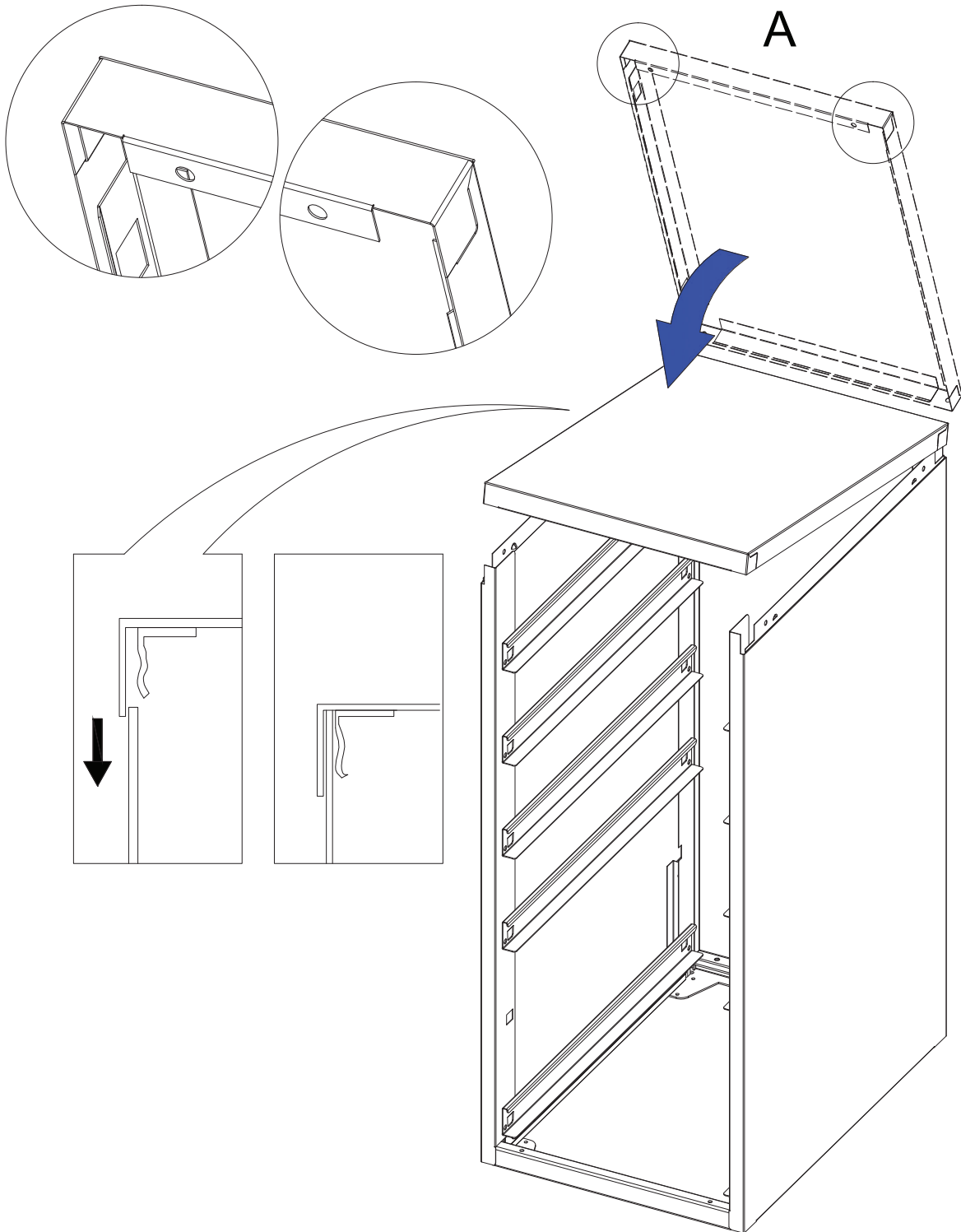
5



6

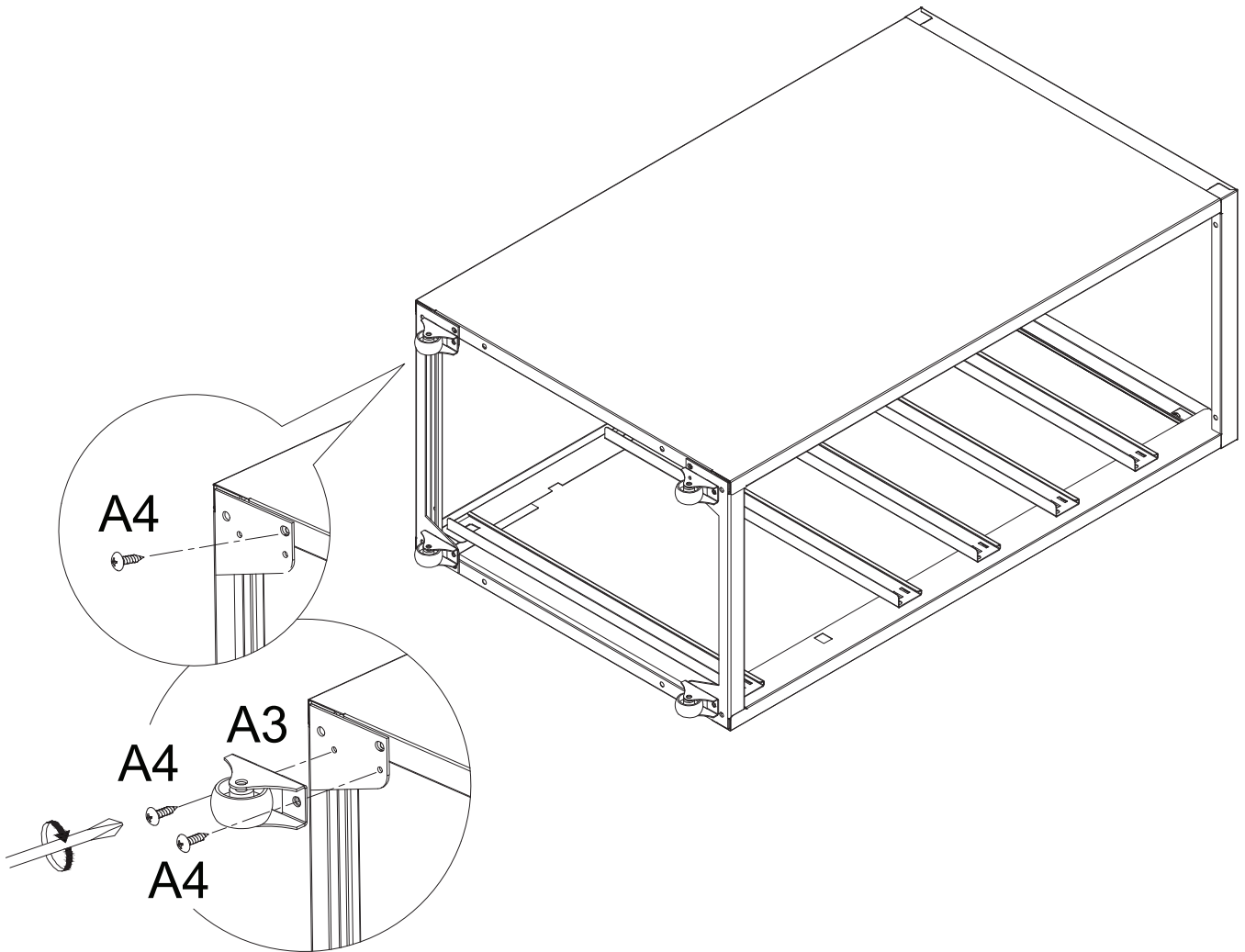


7



8

A3			4×
A4		M4×12	12×



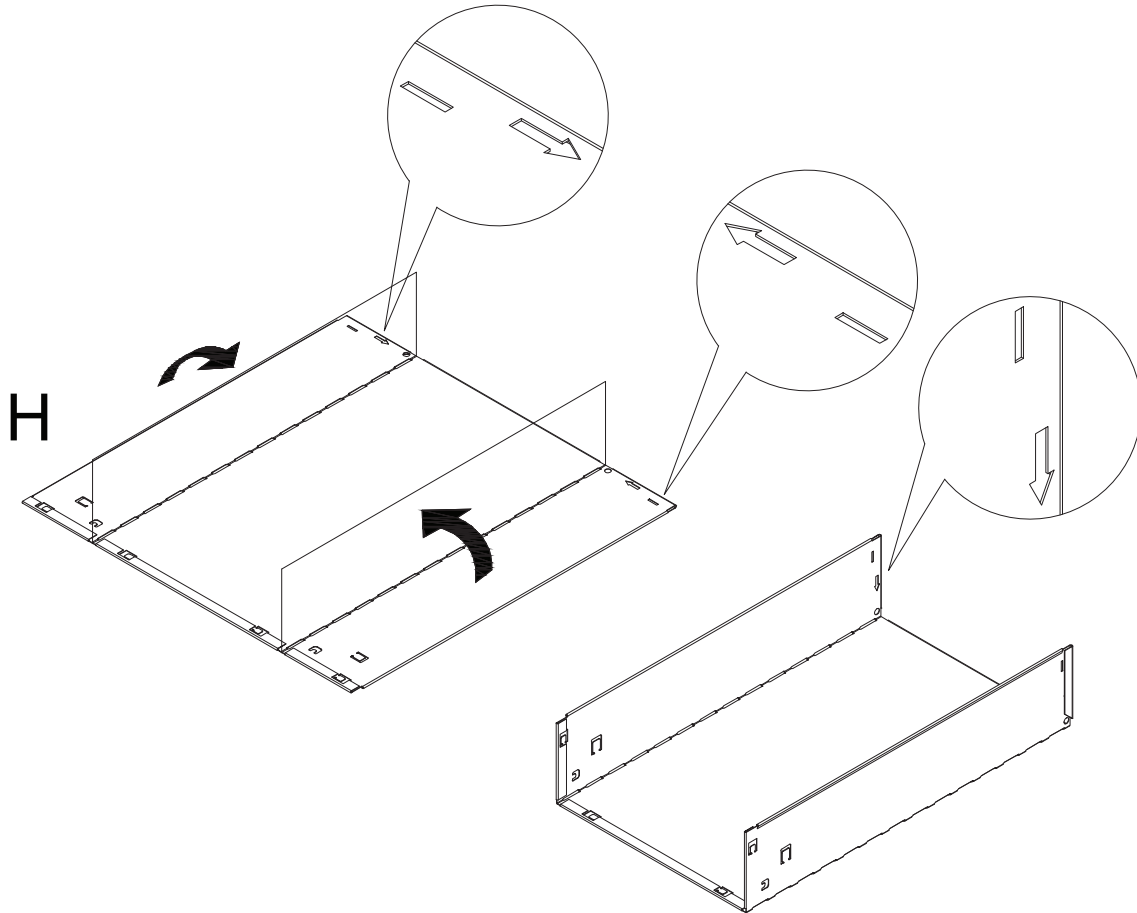
TIP

바퀴 조립 시 타이트하게 조립되는 구간이니
큰 드라이버나 전동드릴 등을 사용하시면 수월하게 진행됩니다.



9

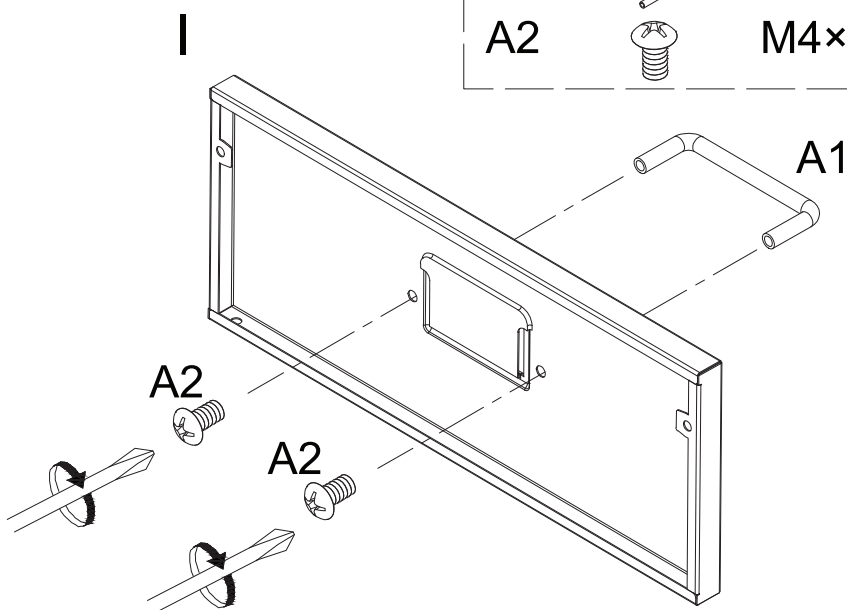
TIP

서랍을 접을 시 화살표가 서랍 안쪽, 아래 방향으로 오게 접어야 서랍 사용이 가능합니다.

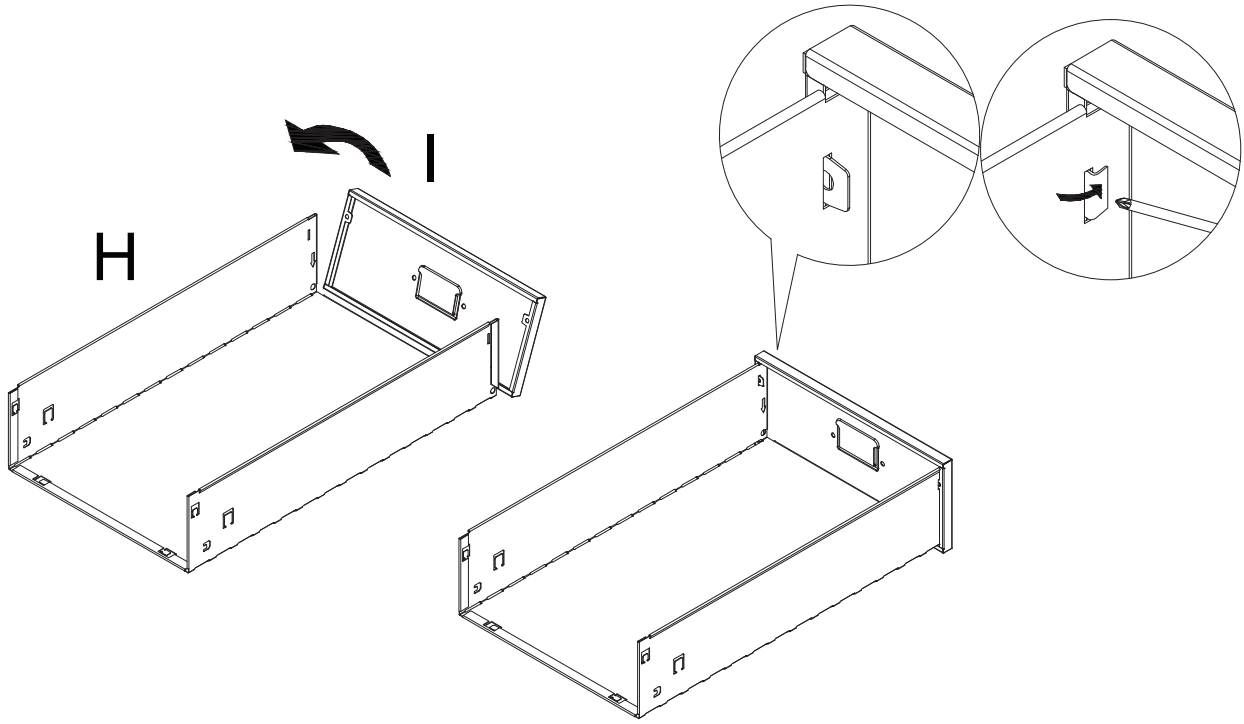


10

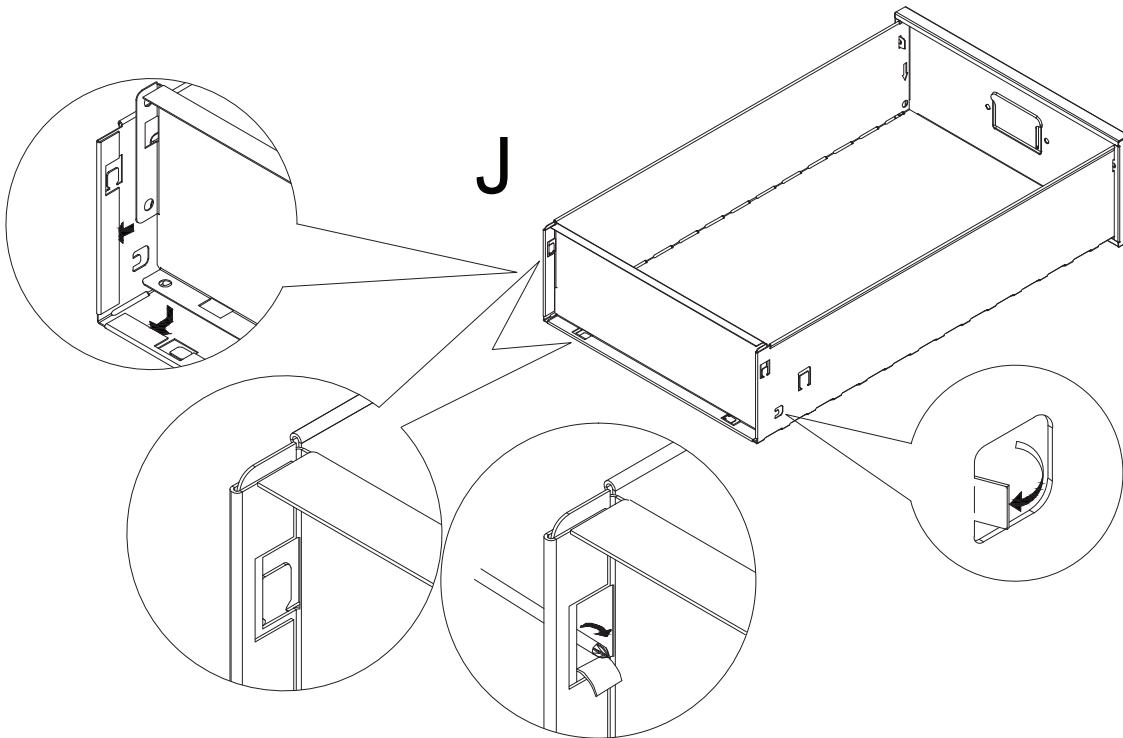
A1			4x
A2		M4x4	8x



11



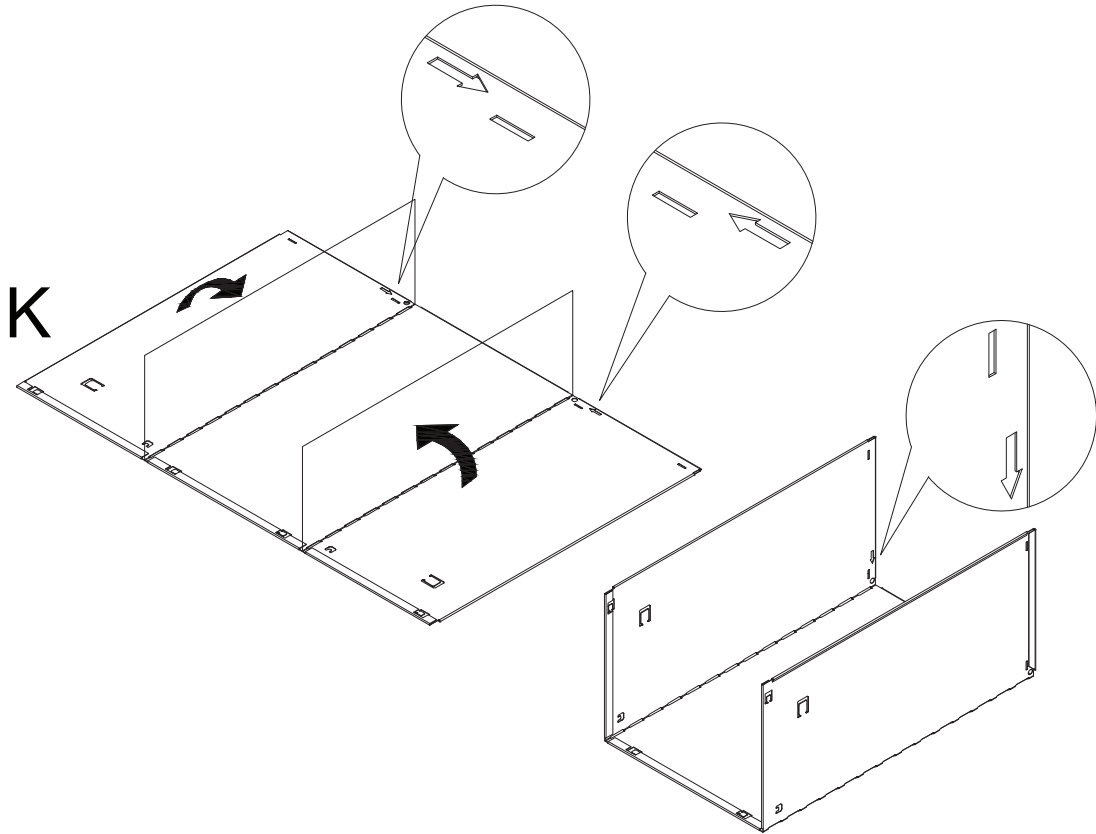
12



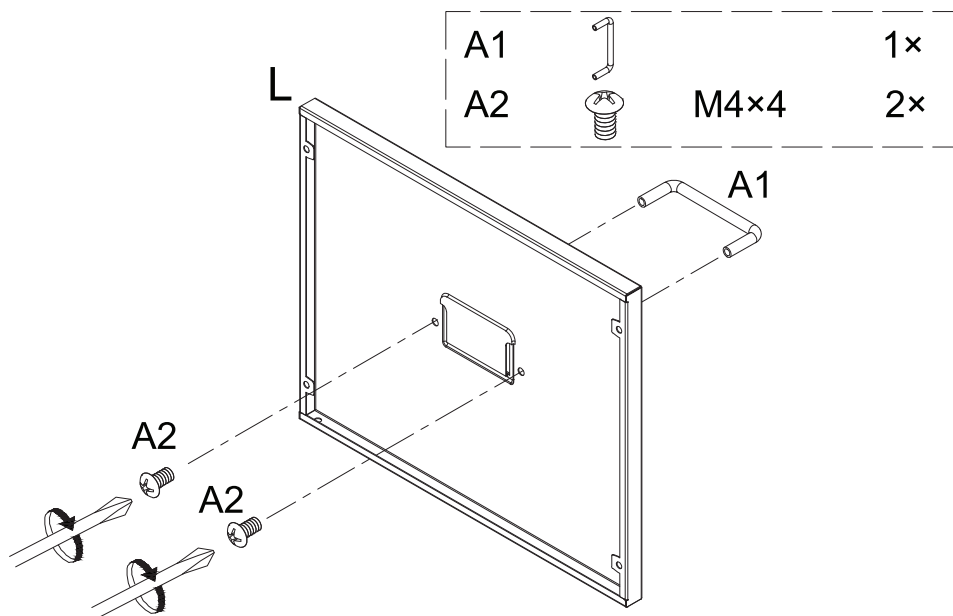
13

TIP

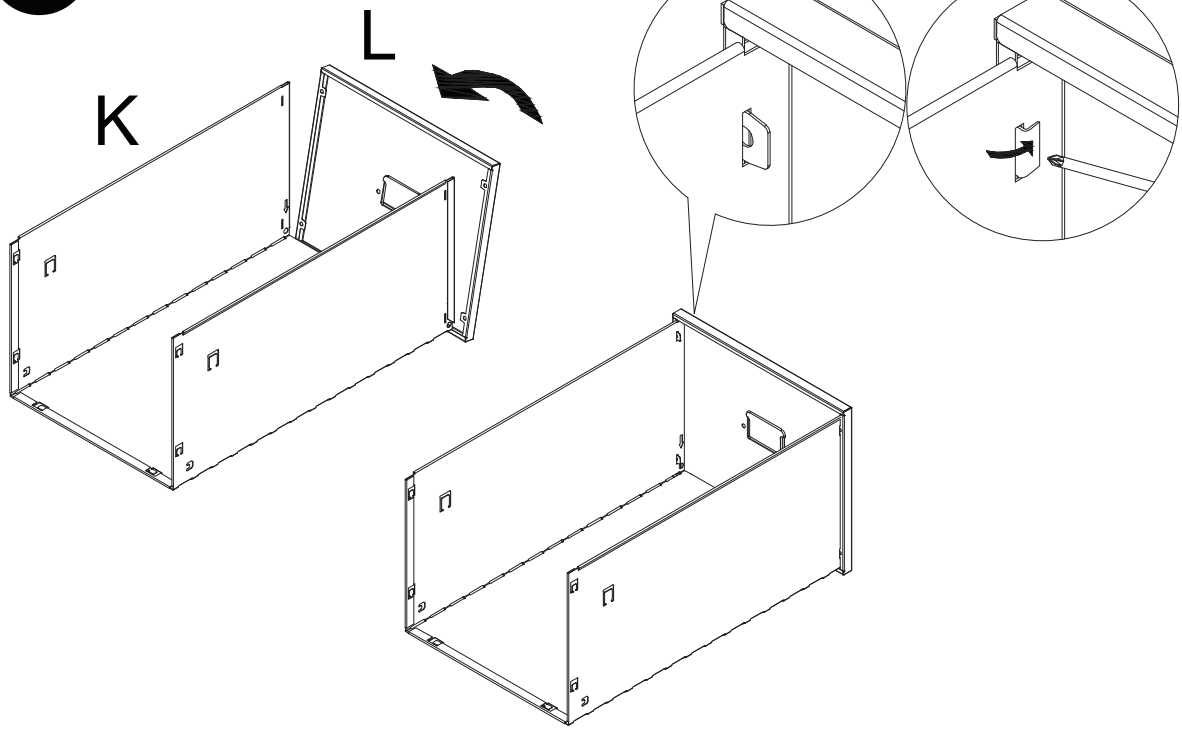
서랍을 접을 시 화살표가 서랍 안쪽, 아래 방향으로 오게 접어야 서랍 사용이 가능합니다.



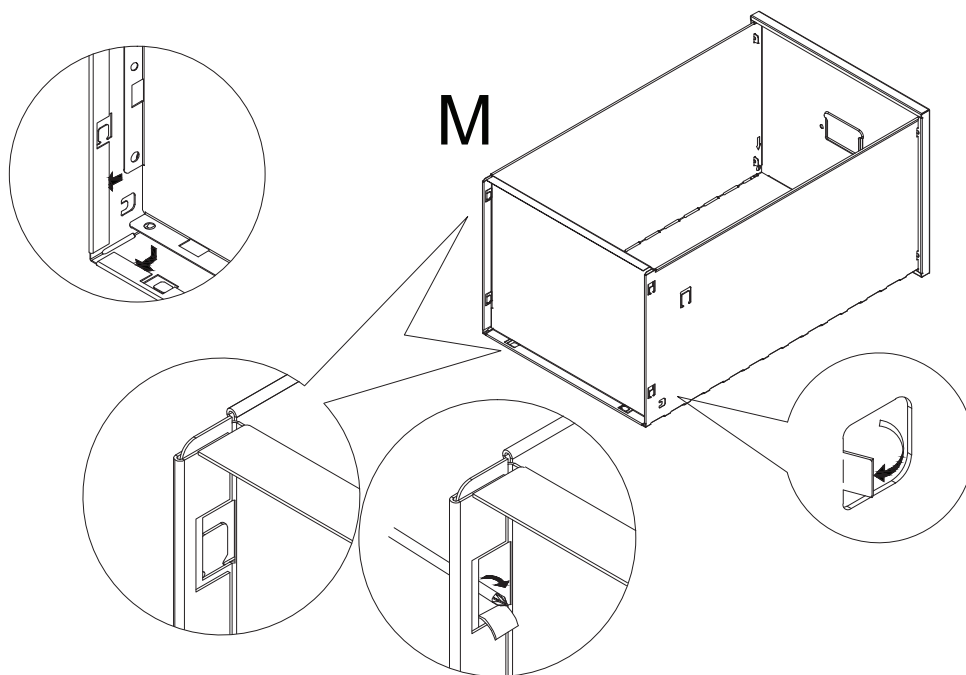
14



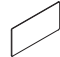
15



16



17

A6  5x

