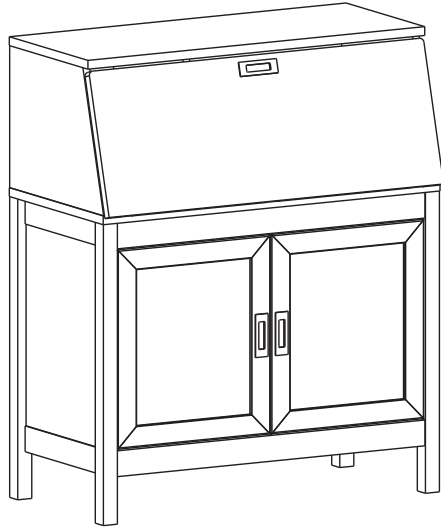


# MARKET B

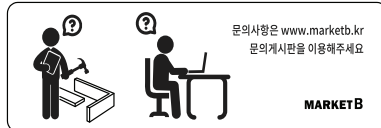
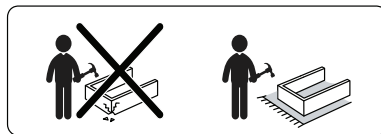
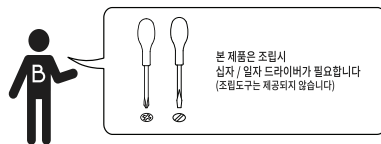
## SHOLID

### 콘솔수납장 CHM10789F



#### [ 취급주의 ]

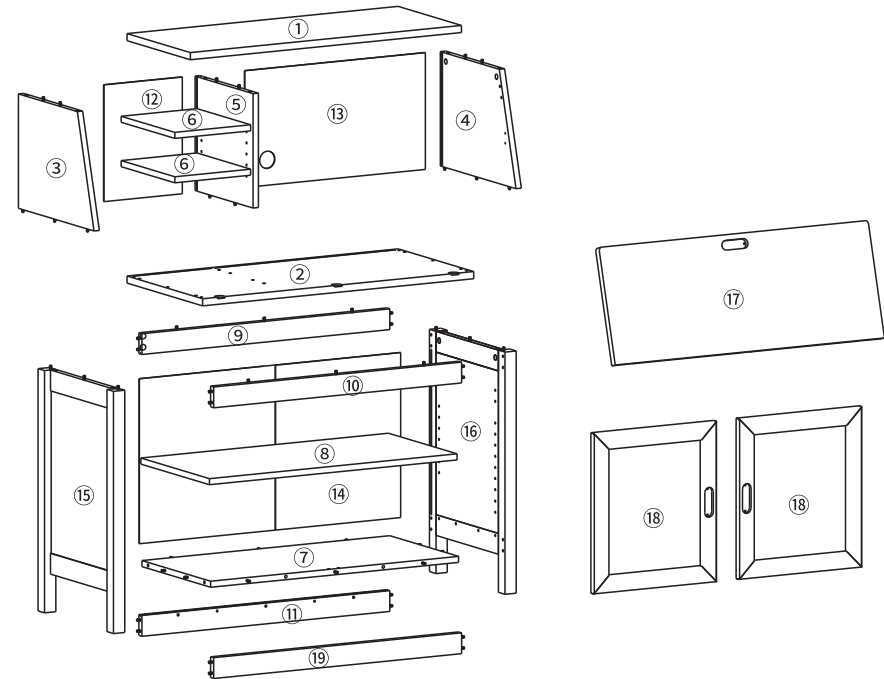
- 가구사용시 인위적으로 휘발성있는 물질을 흘렸을 경우 가구표면의 손상이 발생하오니 주의하세요.
- 무리한 힘이나 충격을 가하지 마시고 수평을 유지하여 사용하세요.
- 직사광선이나 강한열 혹은 촉한을 피해주세요.
- 이동시 끌지마시고 들어서 이동하여 주세요.
- 테이프나 접착용품은 제품에 훼손을 일으킬수 있으니 주의하세요.
- 교환/취소/반품/환불 관련사항은 사이트 참조바랍니다.



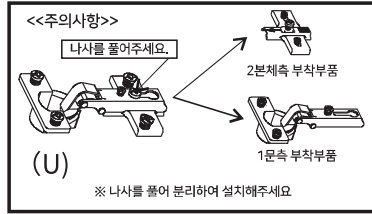
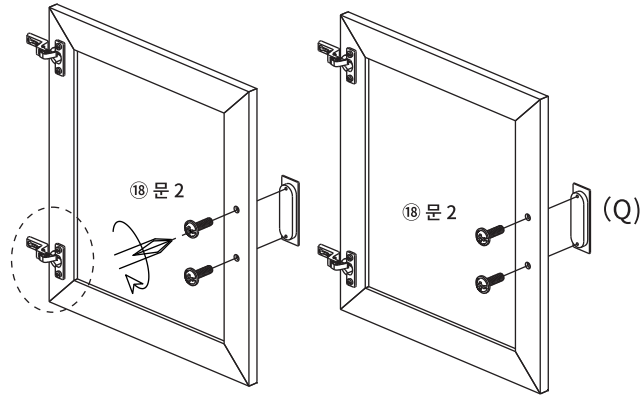
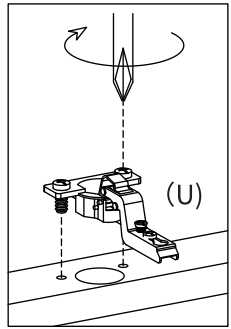
TIP 조립전 부품의 이상유무를 반드시 확인해주세요.

	부품명	수량		부품명	수량
	(A) 유로볼트	22		(L) 선반고정대	12
	(B) 나사	22		(M) 후반고정대 나사	12
	(C) 나사	6		(N) 후반고정대	12
	(D) 경첩 나사6개	3		(O) 전선캡	1
	(E) 캡	10		(P) 굵힘 방지 패드	4
	(F) 나사스티커	6		(Q) 손잡이 나사2개	3
	(G) 자석 나사1개	1		(R) 벽고정장치	2
	(H) 스토퍼 나사1개	2		(S) 전용나사 (벽)	2
	(I) 본드	1		(T) 전용나사 (본체)	4
	(J) 경첩 (왼쪽) 나사4개	1		(U) 경첩 (슬라이드힌지)	4
	(K) 경첩 (오른쪽) 나사4개	1		(V) 육각렌치	1

부품명	수량
① 상판	1
② 중간판	1
③ 왼쪽판 1	1
④ 오른쪽판 1	1
⑤ 중립판	1
⑥ 선반 1	2
⑦ 하판	1
⑧ 선반 2	1
⑨ 보조판 1	1
⑩ 보조판 2	1
⑪ 보조판 3	1
⑫ 뒤판 1	1
⑬ 뒤판 2	1
⑭ 뒤판 3	1
⑮ 왼쪽판 2	1
⑯ 오른쪽판 2	1
⑰ 문 1	1
⑱ 문 2	2
⑲ 보조판 4	1



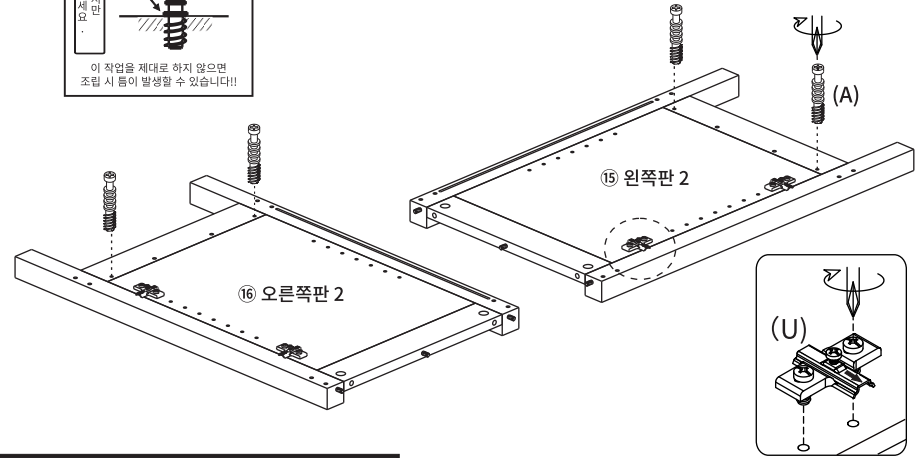
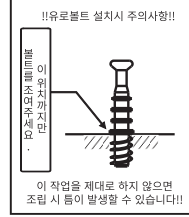
**STEP 1**



(Q) 손잡이 나사 2개 x2

(U) 경첩(슬라이드힌지) 문쪽 x4

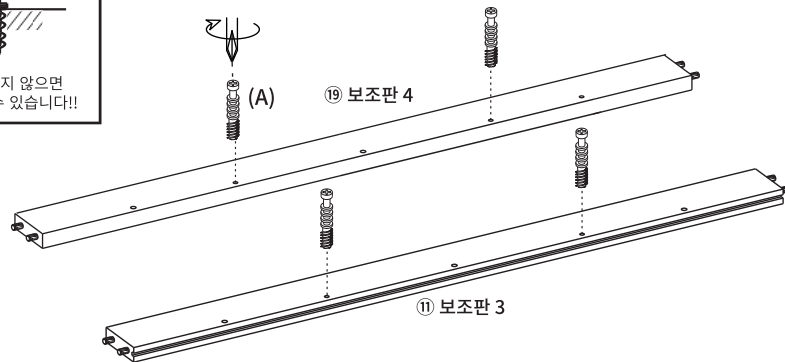
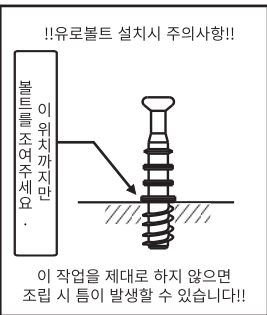
**STEP 2**



(A) 유로볼트 x4

(U) 경첩(슬라이드힌지) (본체쪽) x4

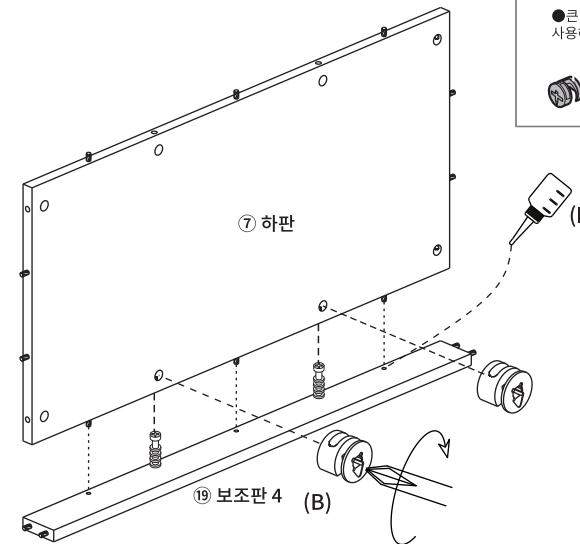
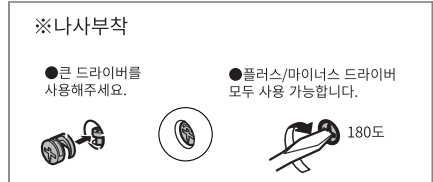
**STEP 3**



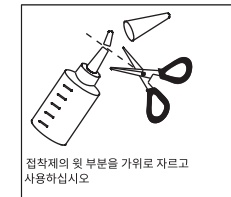
(A) 유로볼트 x4

**STEP 4**

※ 홀 가공 부분에 접착제를 도포해주세요.

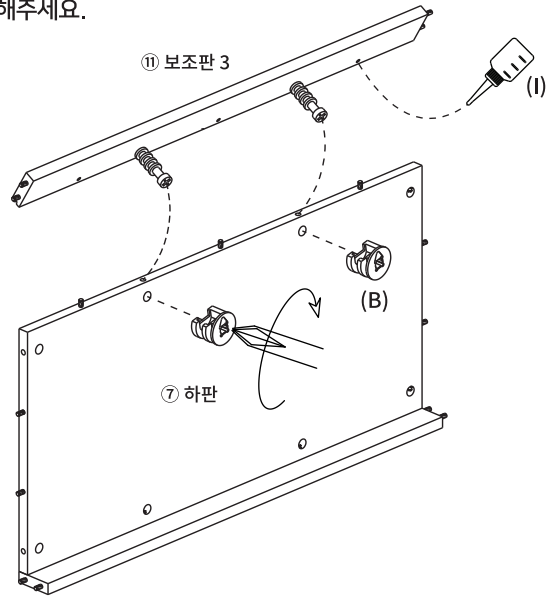


(B) 나사 x2



STEP 5

※ 홀 가공 부분에 접착제를 도포해주세요.



(B) 나사 x2

※나사부착

● 큰 드라이버를 사용해주세요.

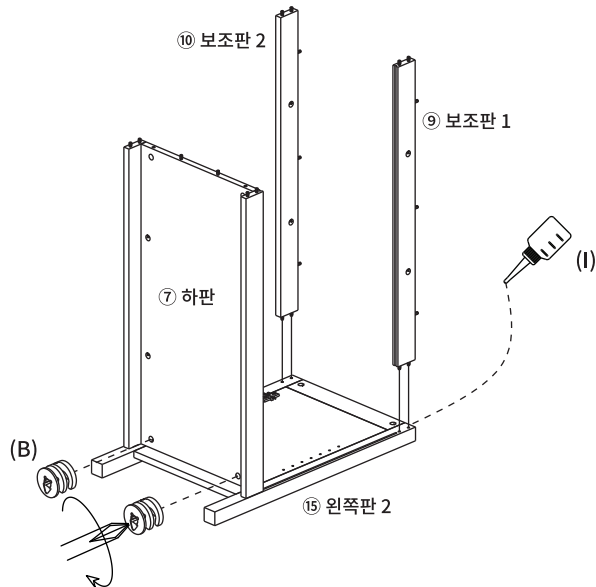
● 플러스/마이너스 드라이버 모두 사용 가능합니다.



180도

STEP 7

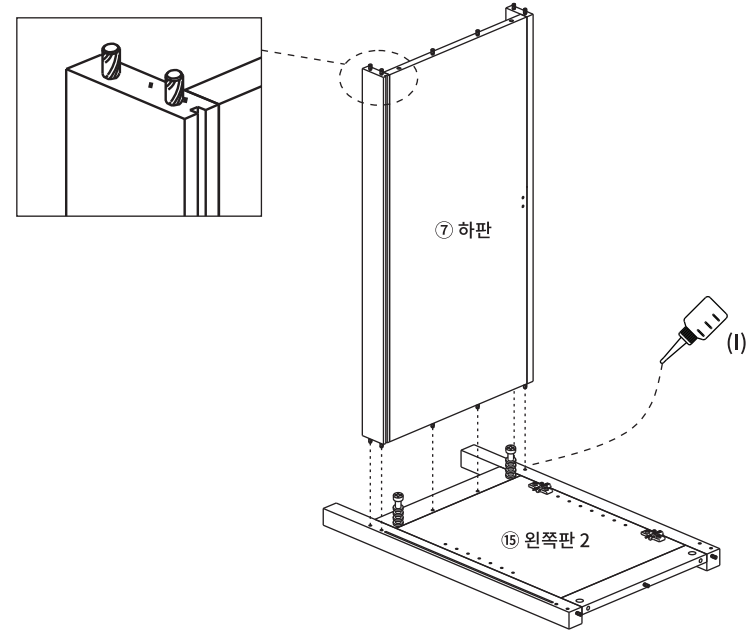
※ 홀 가공 부분에 접착제를 도포해주세요.



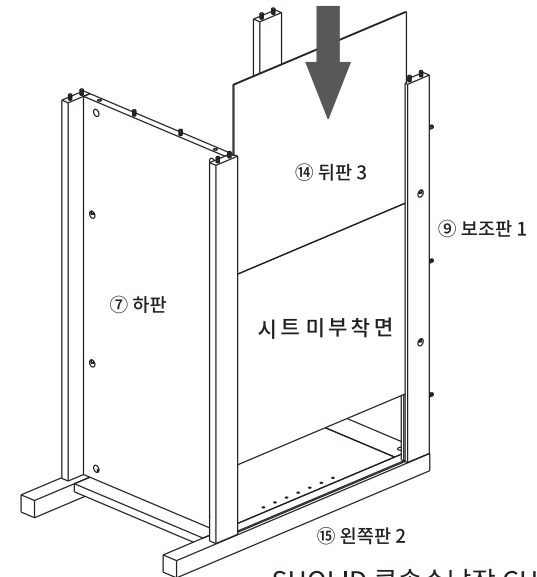
(B) 나사 x2

STEP 6

※ 홀 가공 부분에 접착제를 도포해주세요.



STEP 8



SHOLID 콘솔수납장 CHM10789F (9\_3)

**STEP**  
**9**

※ 흠 가공 부분에 접착제를 도포해주세요.

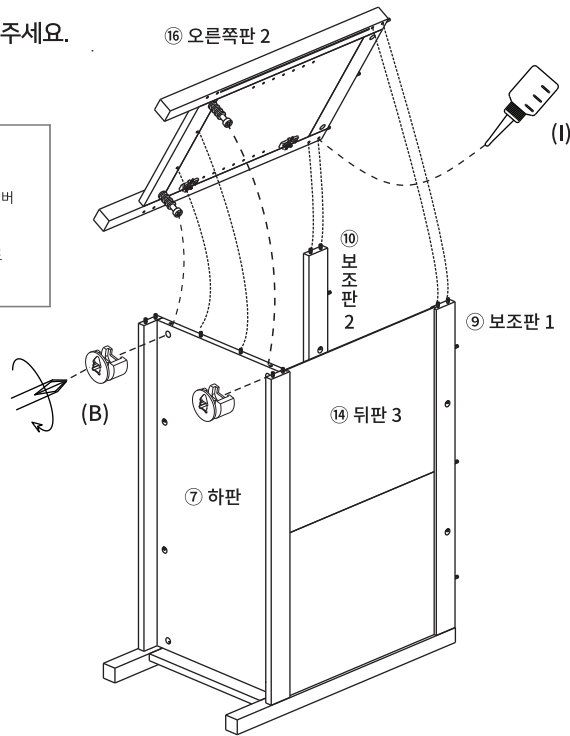
※나사부착

● 큰 드라이버를  
사용해주세요.

● 플러스/마이너스 드라이버  
모두 사용 가능합니다.

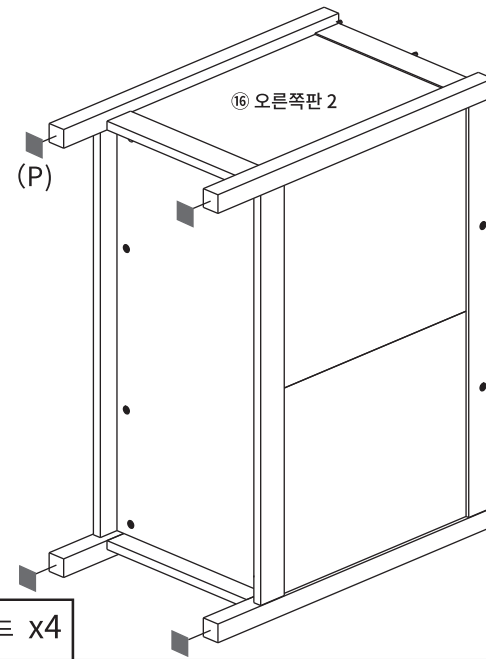


180도



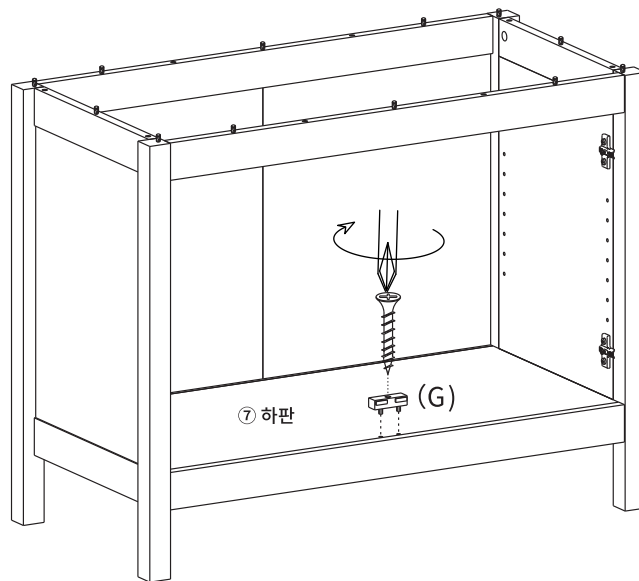
(B) 나사 x2

**STEP**  
**10**



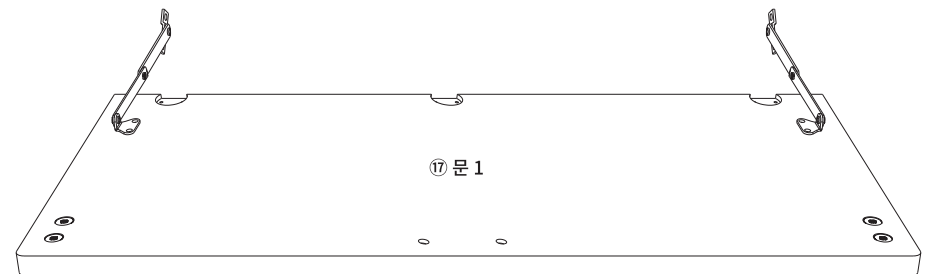
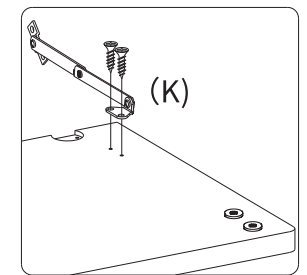
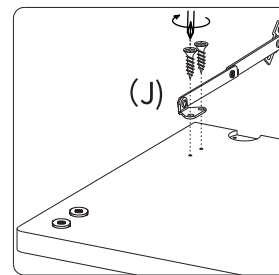
(P) 굽힘방지패드 x4

**STEP**  
**11**



(G) 자석  
나사 1개 x1

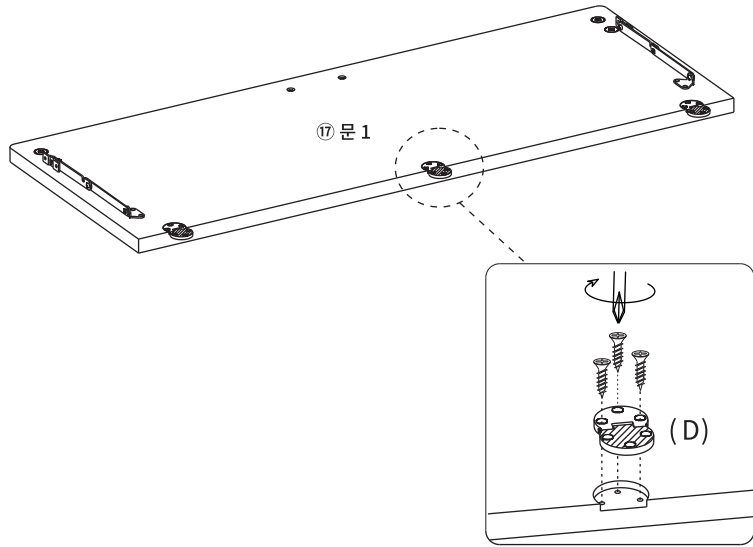
**STEP**  
**12**



(J) 경첩 (왼쪽) x1  
나사 4개

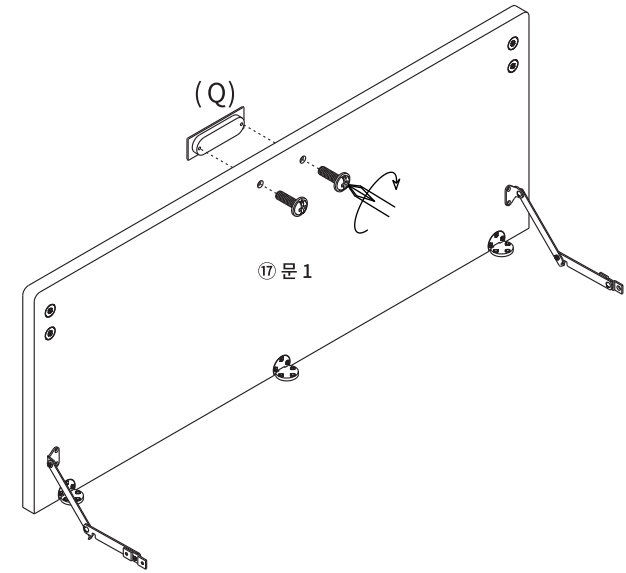
(K) 경첩 (오른쪽) x1  
나사 4개

STEP  
13



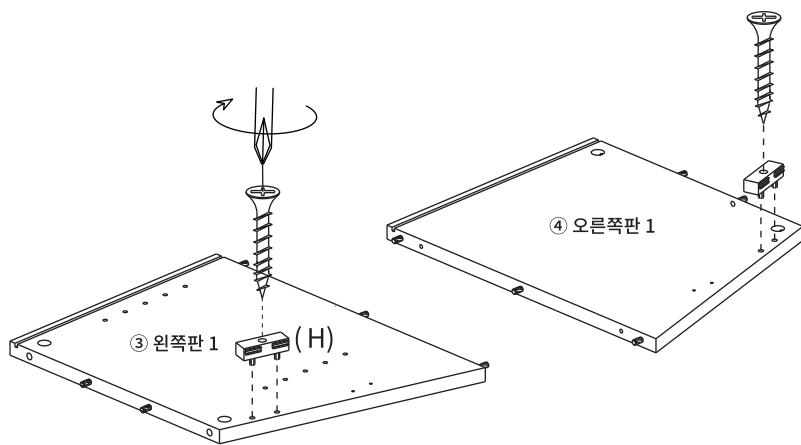
(D) 경첩 나사 3개 x3

STEP  
14



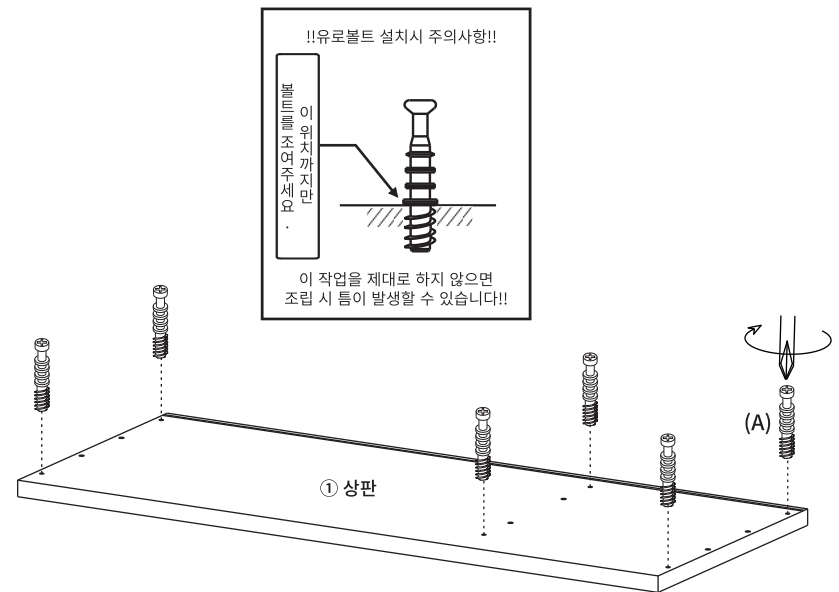
(Q) 손잡이 나사 2개 x1

STEP  
15



(H) 스토퍼 나사 1개 x2

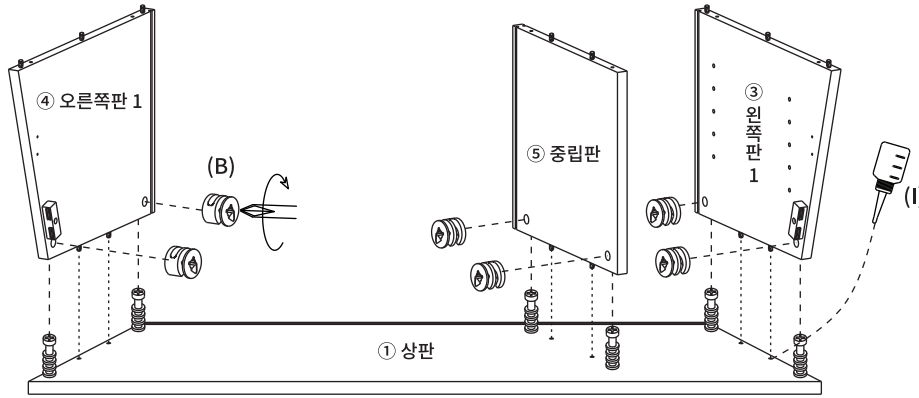
STEP  
16



(A) 유로볼트 x6

**STEP**  
**17**

※ 홀 가공 부분에 접착제를 도포해주세요.



※나사부착

● 큰 드라이버를  
사용해주세요.

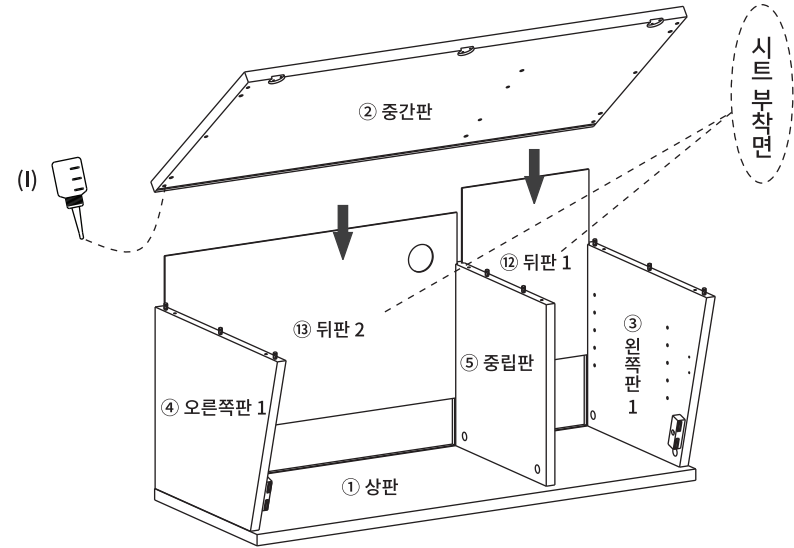
● 플러스/마이너스 드라이버  
모두 사용 가능합니다.



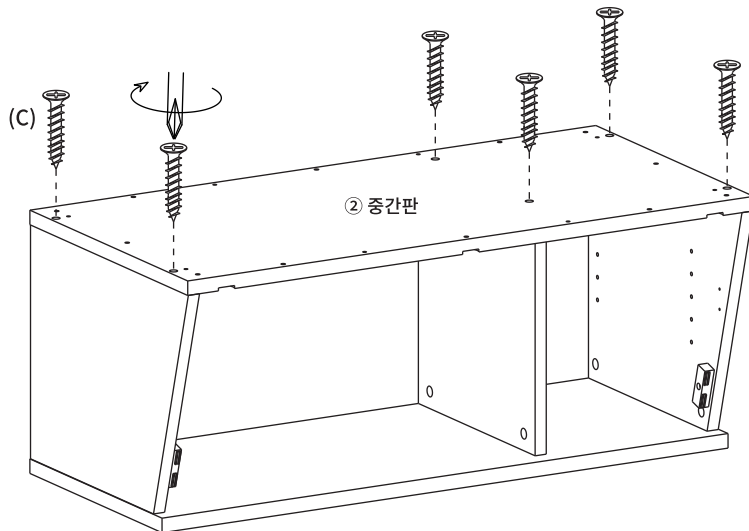
(B) 나사 x6

**STEP**  
**18**

※ 홀 가공 부분에 접착제를 도포해주세요.



**STEP**  
**19**

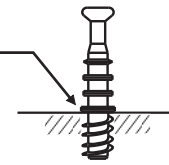


(C) 나사 x6

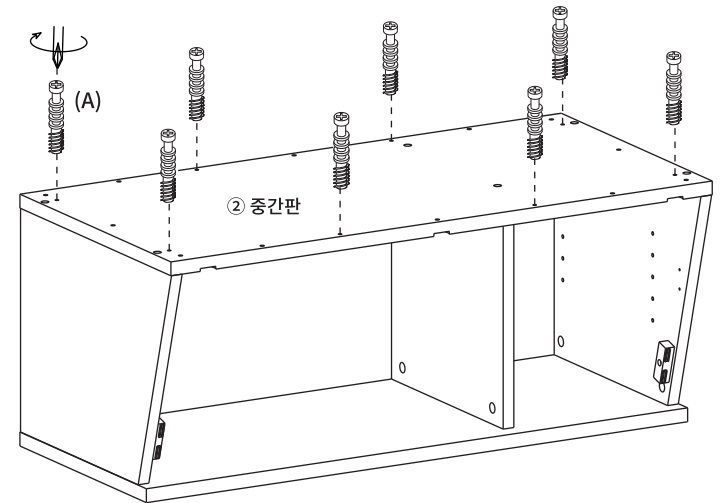
**STEP**  
**20**

!!유로볼트 설치시 주의사항!!

이유치까지만  
삽입하십시오



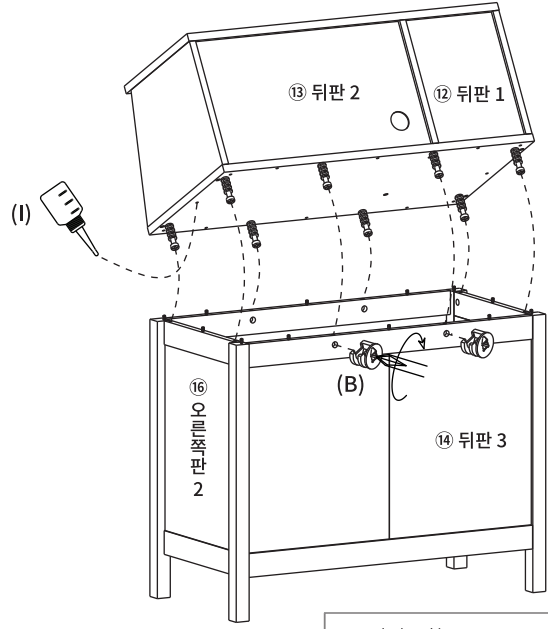
이 작업을 제대로 하지 않으면  
조립 시 틀이 발생할 수 있습니다!!



(A) 유로볼트 x8

**STEP 21**

※ 홀 가공 부분에 접착제를 도포해주세요.



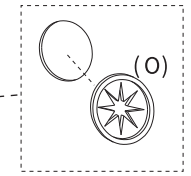
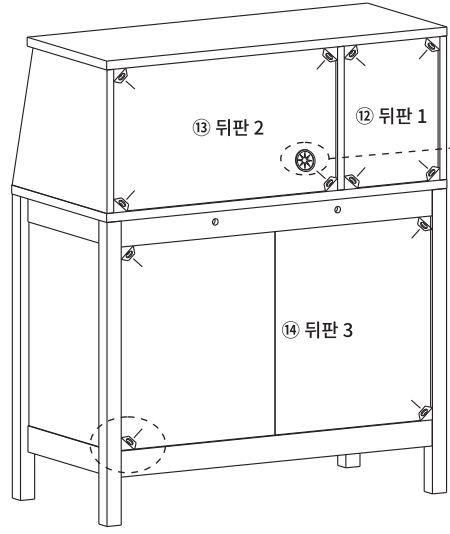
(B) 나사 x2

※나사부착

●크 드라이버를 사용해주세요. ●플러스/마이너스 드라이버 모두 사용 가능합니다.

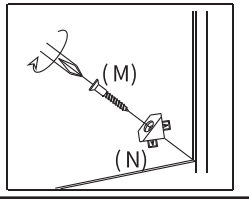


**STEP 22**



후반 고정대 설치방법

1. 뒷면에서 뒤판 모서리에 강하게 연결합니다. 뿔 부분이 완전히 보이지 않을 때까지 밀어넣습니다.
  2. 나무 나사가 가깝게 멈출 정도까지만 조여주세요.
- ※ 나무나사를 너무 세게 조이지 마십시오. 나무 나사를 너무 세게 조이면 나사가 헛돌 수 있습니다.

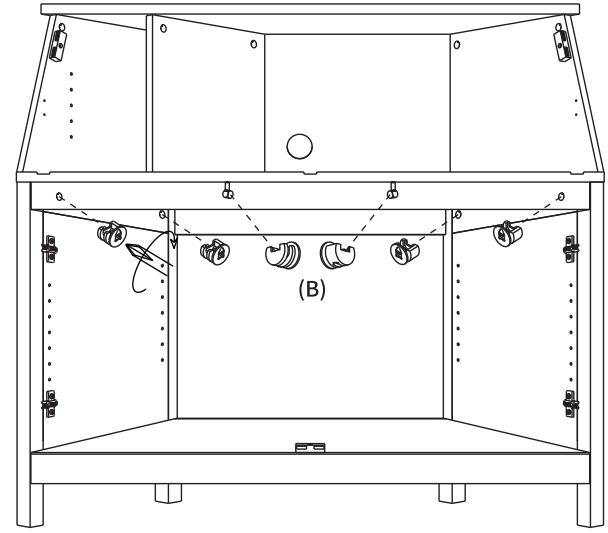


(M) 후반고정대 나사 x12

(N) 후반고정대 x12

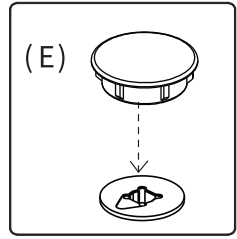
(O) 전선캡 x1

**STEP 23**

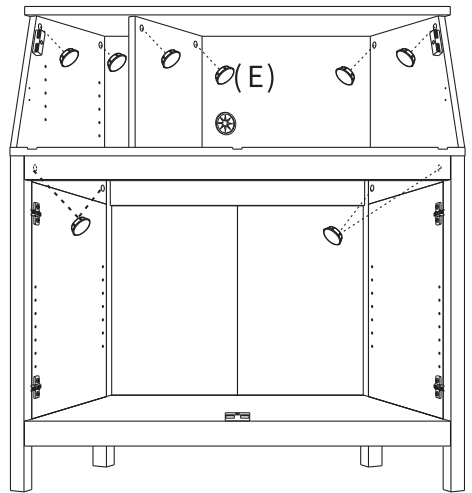


(B) 나사 x6

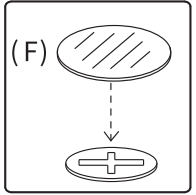
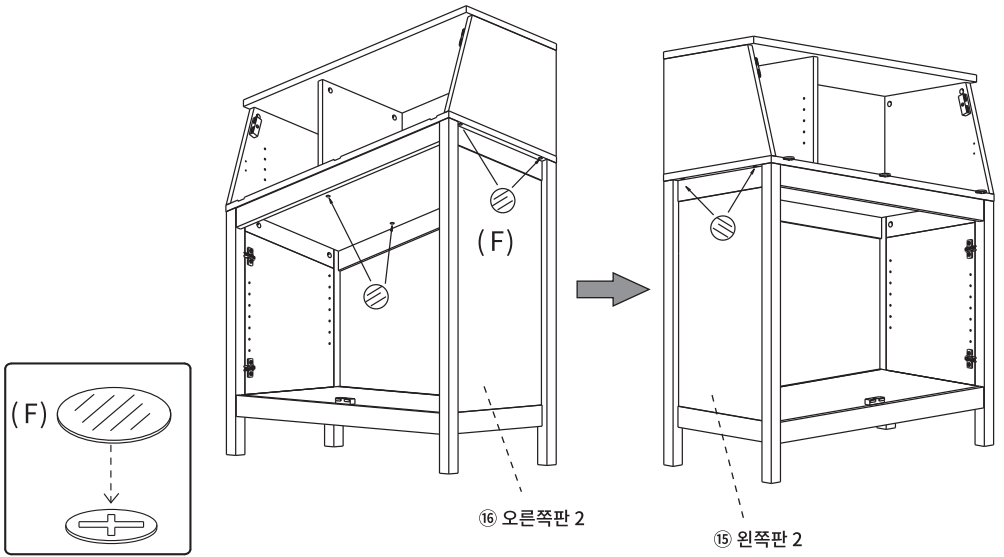
**STEP 24**



(E) 캡 x10

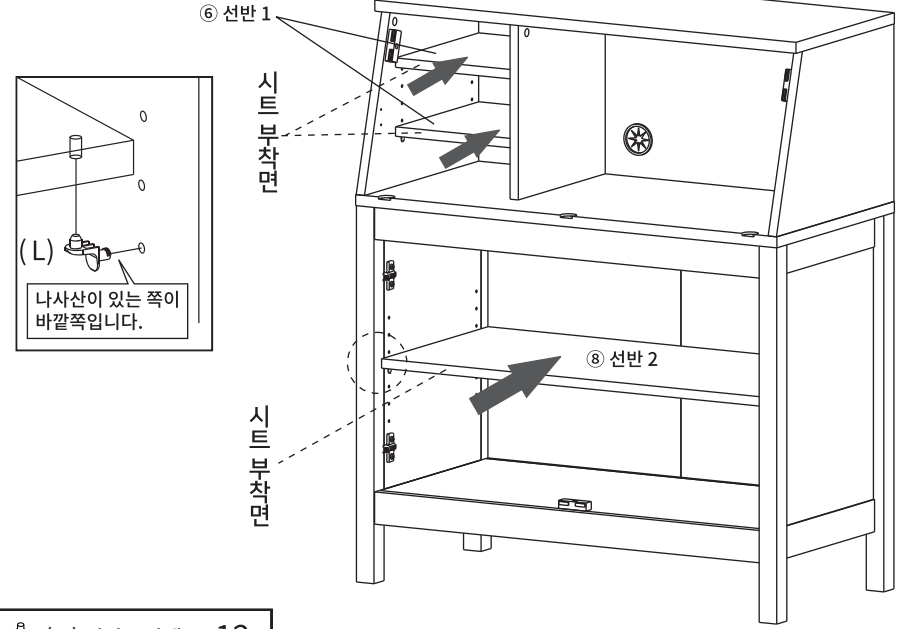


**STEP**  
**25**



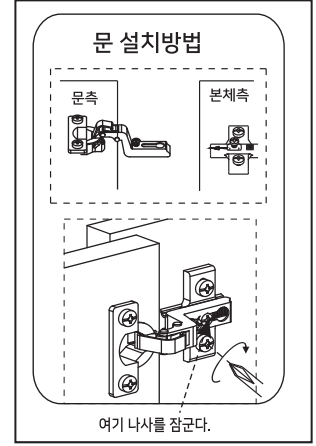
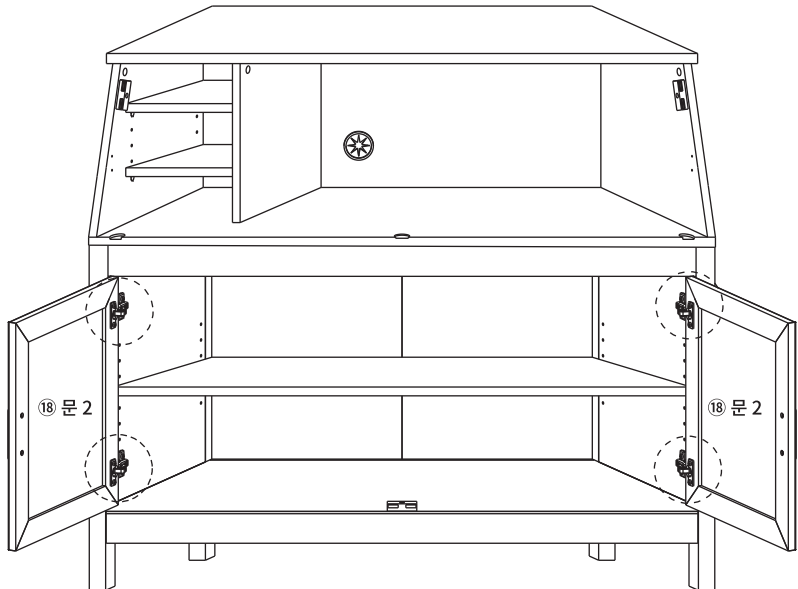
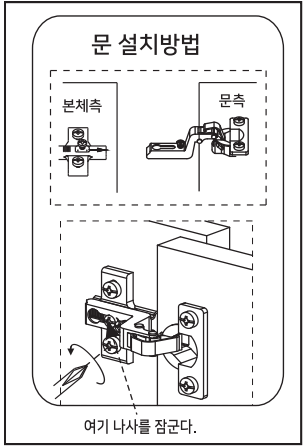
(F) 나사스티커 x6

**STEP**  
**26**



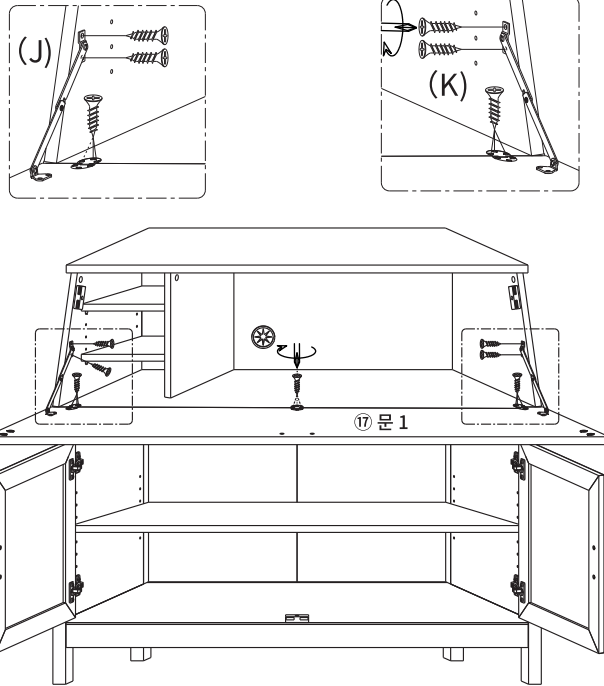
(L) 선반고정대 x12

**STEP**  
**27**



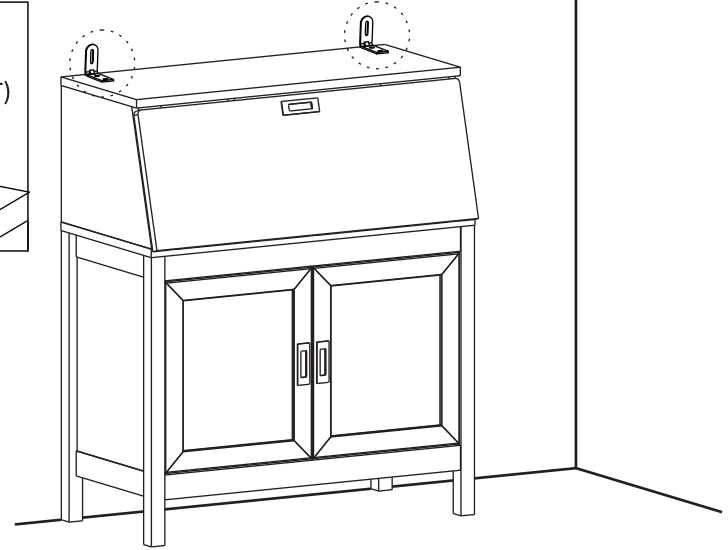
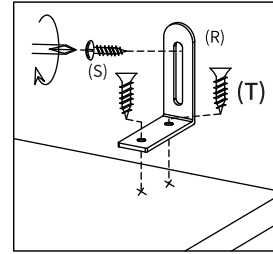


STEP  
28



- (J) 나사 2개
- (K) 나사 2개
- (D) 나사 3개

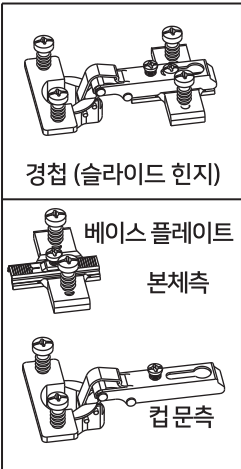
STEP  
29



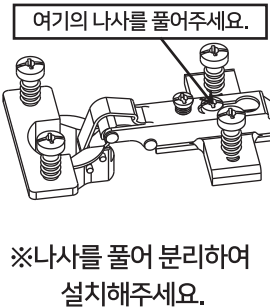
- (R) 벽고정장치 X2
- (S) 전용나사(벽) X2
- (T) 전용나사(본체) X4

## 경첩의 부착방법과 조정방법

### <<경첩의 명칭>>

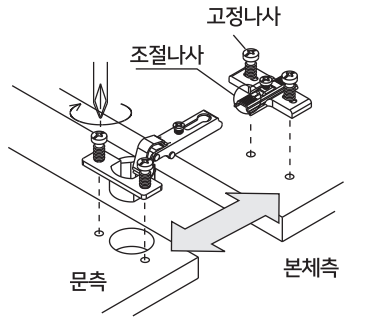


### <<주의사항>>

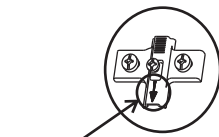


### <<설치방법>>

컵을 문구멍에 끼웁니다.  
베이스 플레이트는 본체 측면에 달아주세요.  
설치시 방향에 주의하십시오 (오른쪽 그림참고)  
위그림과 같이 맞추어 연결합니다.



### <<본체측 장착주의>>



화살표가 향하고 있는 방향이 앞쪽을 향하도록 설치합니다.

### <<문 조정방법>>

문이 잘 닫히지 않거나 문과 본체가 어긋나는 경우 아래 그림을 참고하여 경첩(슬라이드힌지)을 조절하세요.

●문의 앞뒤 위치가 벗어나 개폐시 측판과 문이 서로 맞닿는 경우	●문의 좌우가 어긋난 경우	●문의 상하가 어긋난 경우 좌우의 문 높이가 상이한 경우
나사 1을 시계반대방향으로 풀면 본체와 문의 앞뒤를 조절하여 부드럽게 열고 닫을 수 있는 위치에서 나사를 다시 조여주세요.	나사 1을 조금 풀고 나사 2를 왼쪽으로 돌리면 문은 바깥쪽으로 이동합니다. 나사를 오른쪽으로 돌리면 문이 안쪽으로 이동합니다.	나사 3을 드라이버 등으로 시계 반대방향으로 풀니다. 본체와 문의 위아래를 조절하여 부드럽게 열고 닫을 수 있는 위치에서 다시 나사를 조여주세요.
1.나사를 푼다. 	2.나사를 조인다. 	1.나사를 푼다. 