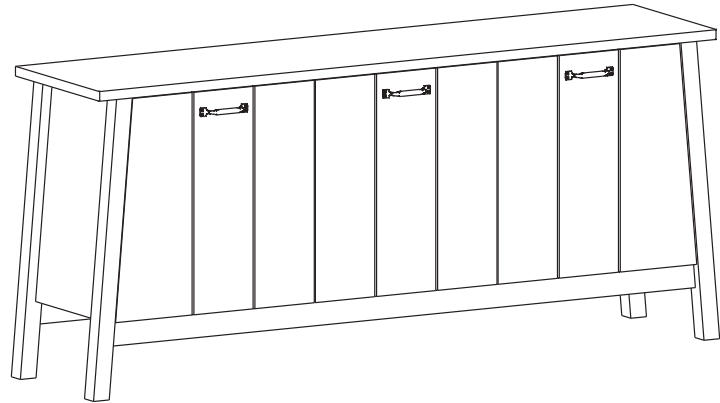


# MARKET B

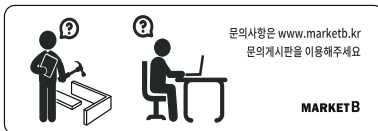
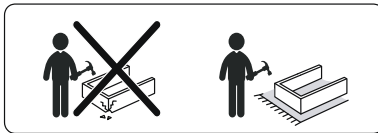
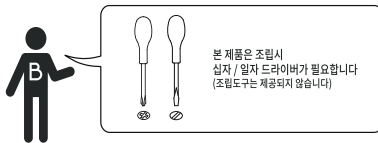
## POLABO

### 3문 수납장 17075 CAM75170



#### [ 취급주의 ]

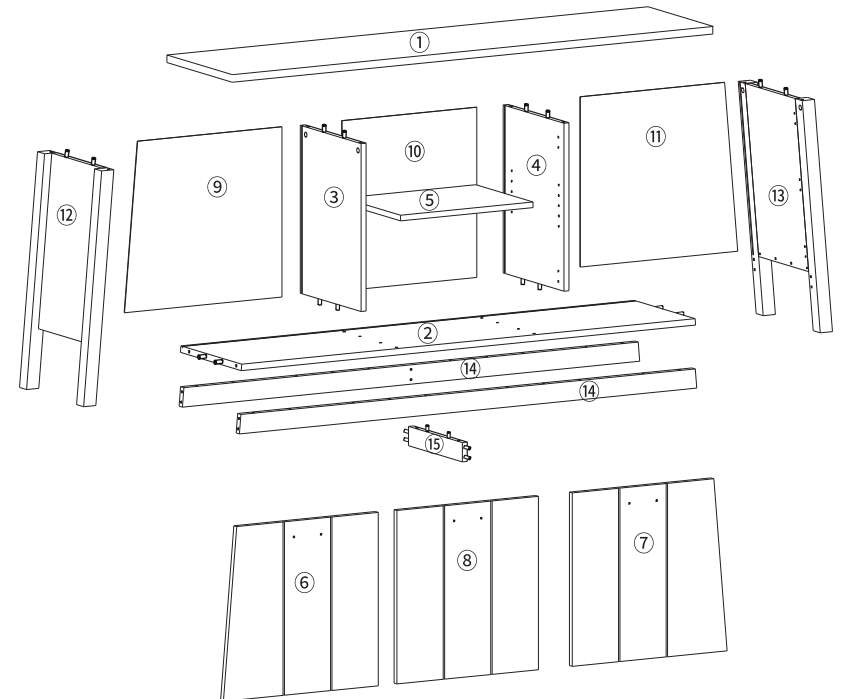
- 가구사용시 인위적으로 휘발성있는 물질을 흘렸을 경우 가구표면의 손상이 발생하오니 주의하세요.
- 무리한 힘이나 충격을 가하지 마시고 수평을 유지하여 사용하세요.
- 직사광선이나 강한열 혹은 촉한을 피해주세요.
- 이동시 끌지마시고 들어서 이동하여 주세요.
- 테이프나 접착용품은 제품에 훼손을 일으킬수 있으니 주의하세요.
- 교환/취소/반품/환불 관련사항은 사이트 참조바랍니다.



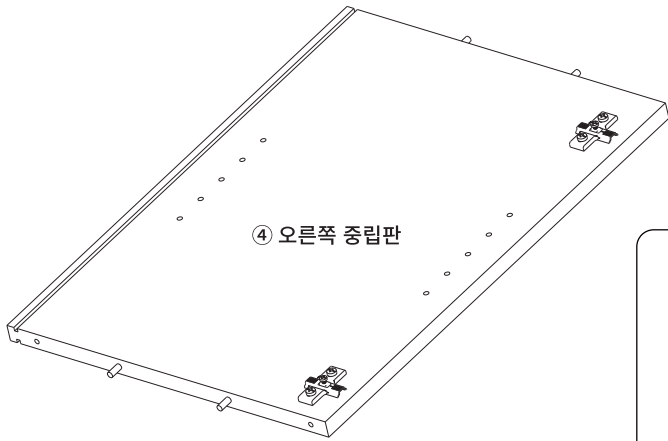
TIP 조립전 부품의 이상유무를 반드시 확인해주세요.

	부품명	수량		부품명	수량
	(A) 유로볼트	12		(I) 후반고정대 나사	12
	(B) 나사	12		(J) 경첩1 (슬라이드 힌지)	6
	(C) 캡	4		(K) 경첩2 (슬라이드 힌지)	2
	(D) 본드	1		(L) 선반부품	4
	(E) 굽힘방지패드	4		(M) 서랍용 충격방지 패드	6
	(F) 나사(대)	10		(N) 손잡이 나사 2개	3
	(G) 나사(소)	4		(O) 나사스티커	4
	(H) 후반고정대	12			

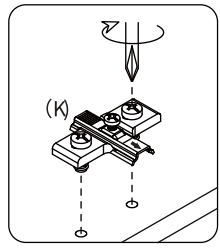
부품명	수량
① 상판	1
② 하판	1
③ 왼쪽 중립판	1
④ 오른쪽 중립판	1
⑤ 선반	1
⑥ 문 1	1
⑦ 문 2	2
⑧ 문 3	1
⑨ 뒤판 1	1
⑩ 뒤판 2	2
⑪ 뒤판 3	2
⑫ 왼쪽판	1
⑬ 오른쪽판	1
⑭ 다리프레임	1
⑮ 다리프레임 보강판	1




STEP  
1




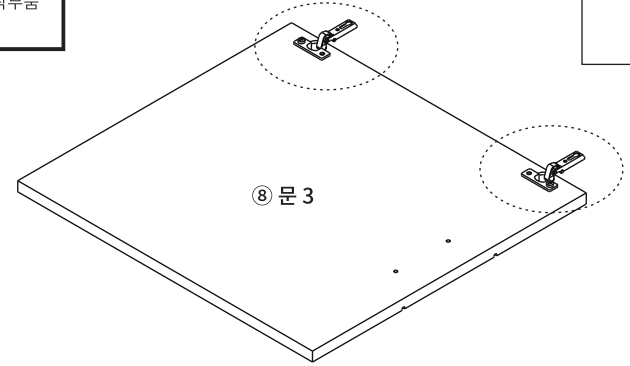
④ 오른쪽 중립판



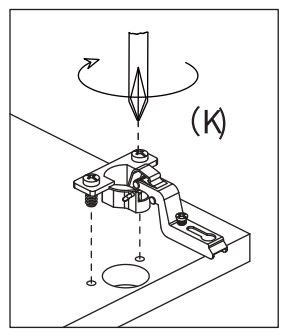
 (K) 경첩 2(슬라이드힌지) (본체쪽) x 2


STEP  
2

《 주의사항 》  
나사를 풀어주세요.  
  
본체측 부착부품  
문측 부착부품  
※ 나사를 풀어 분리하여 설치해주세요.

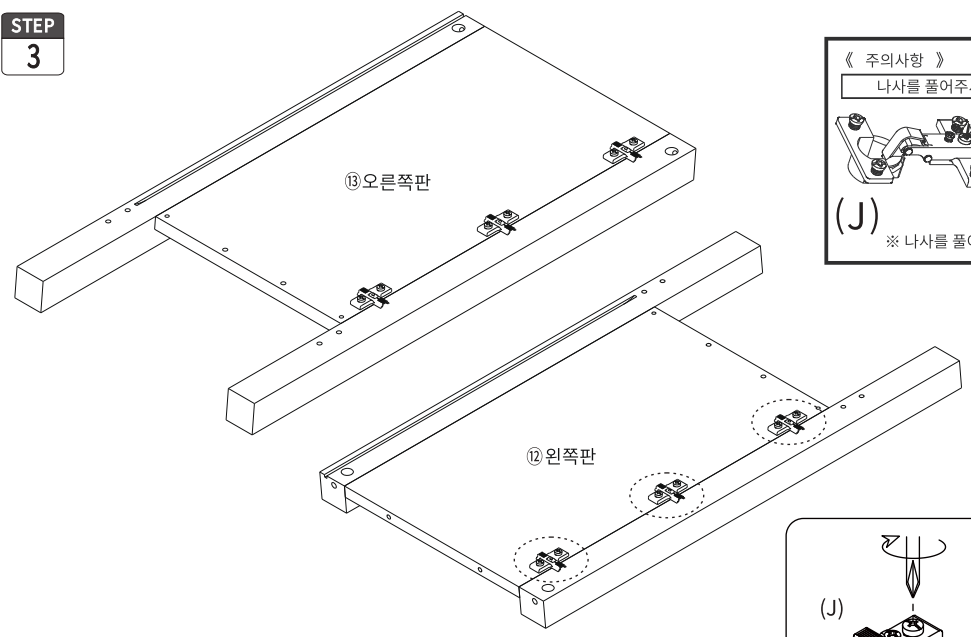


⑧ 문 3



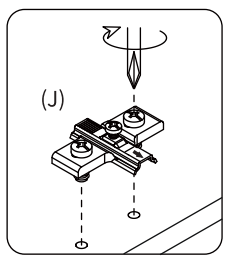
 (K) 경첩 2(슬라이드힌지)(문쪽) x 2

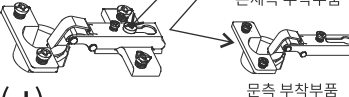
STEP  
3




⑬ 오른쪽판

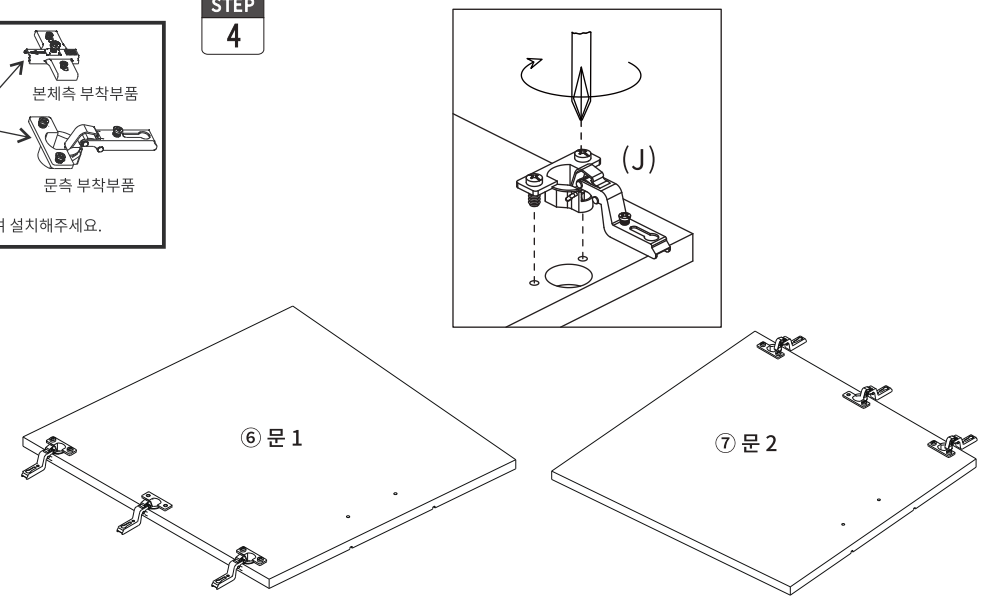
⑫ 왼쪽판



《 주의사항 》  
나사를 풀어주세요.  
  
본체측 부착부품  
문측 부착부품  
(J)  
※ 나사를 풀어 분리하여 설치해주세요.

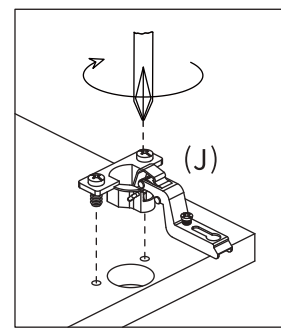
 (J) 경첩 1(슬라이드힌지) (본체쪽) x 6


STEP  
4



⑥ 문 1

⑦ 문 2

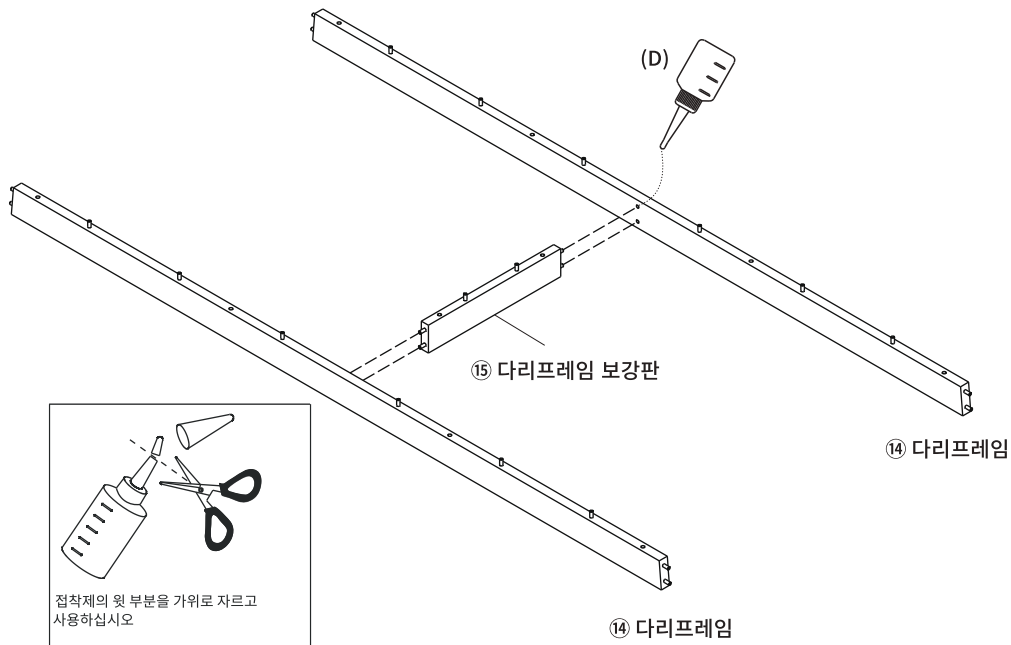


 (J) 경첩 1(슬라이드힌지)(문쪽) x 6

POLABO 3문 수납장 17075 CAM75170 (6\_2)

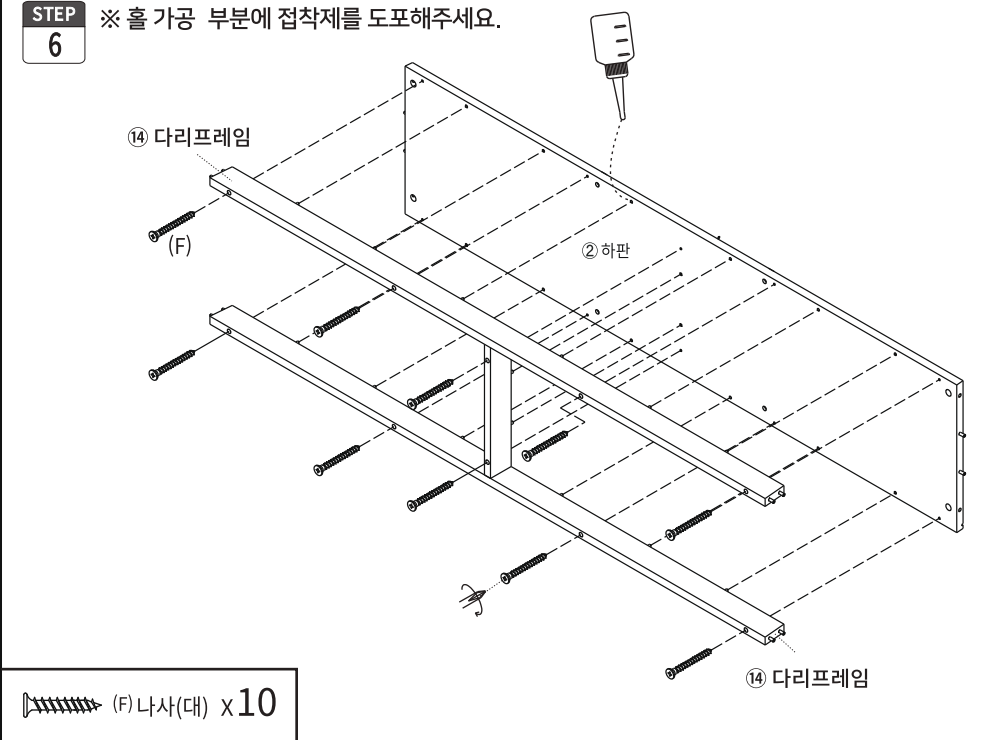
STEP 5

※ 홀 가공 부분에 접착제를 도포해주세요.



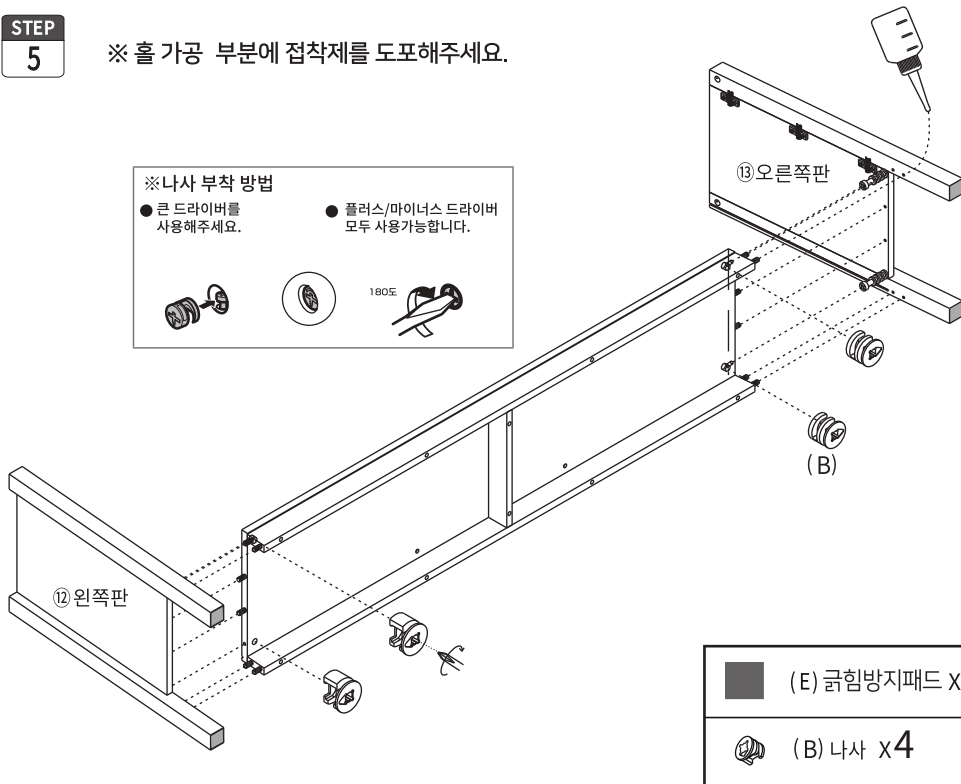
STEP 6

※ 홀 가공 부분에 접착제를 도포해주세요.

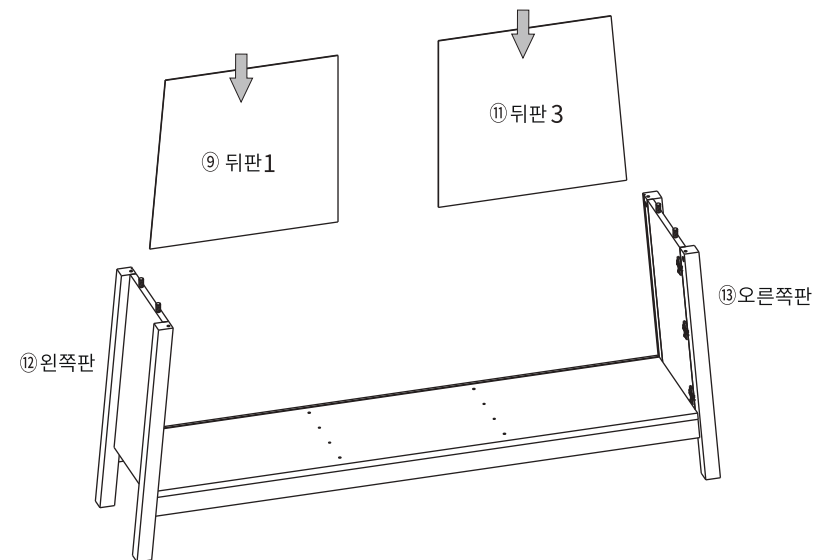


STEP 5

※ 홀 가공 부분에 접착제를 도포해주세요.

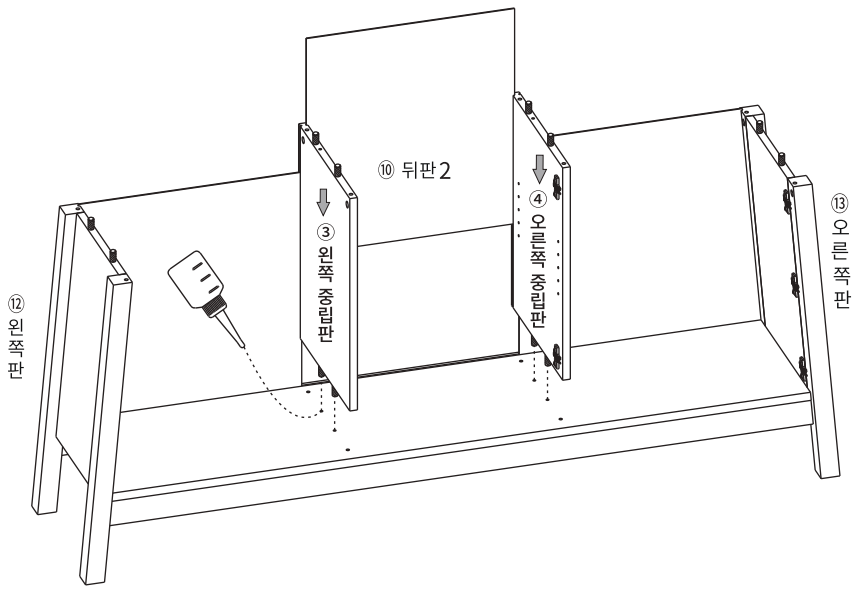


STEP 6

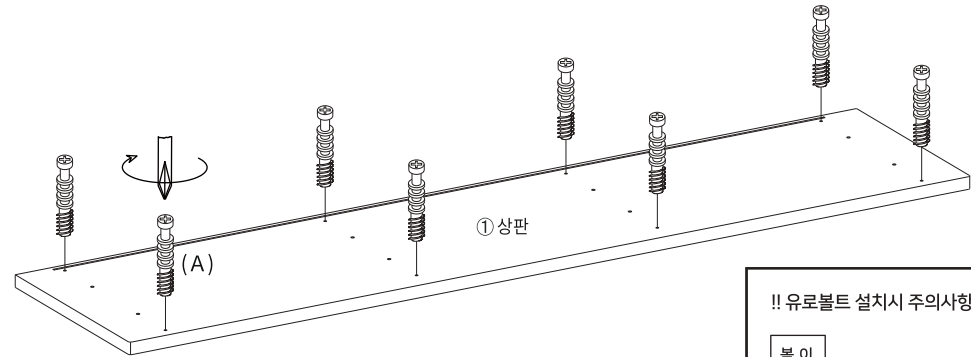


STEP  
7

※ 흠 가공 부분에 접착제를 도포해주세요.

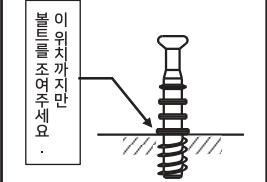


STEP  
8



(A) 유로볼트 x 8

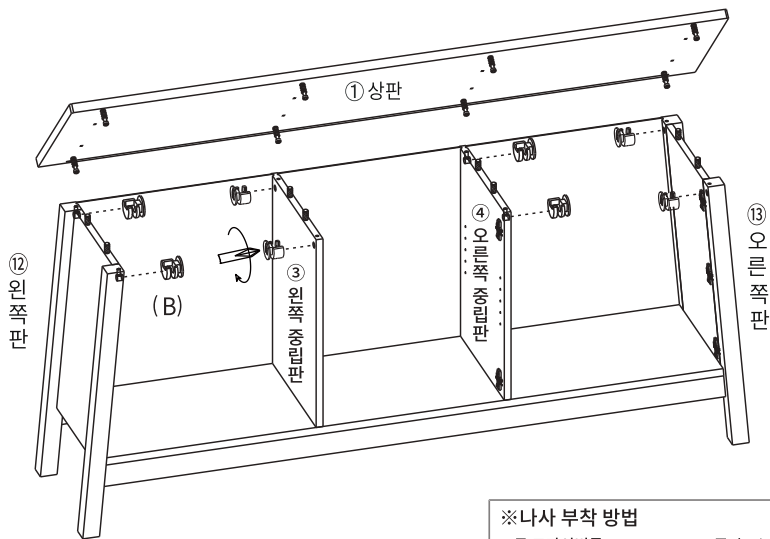
!! 유로볼트 설치시 주의사항 !!



이 작업을 제대로 하지 않으면 조립 시 틈이 발생할 수 있습니다!!

STEP  
9

※ 흠 가공 부분에 접착제를 도포해주세요.



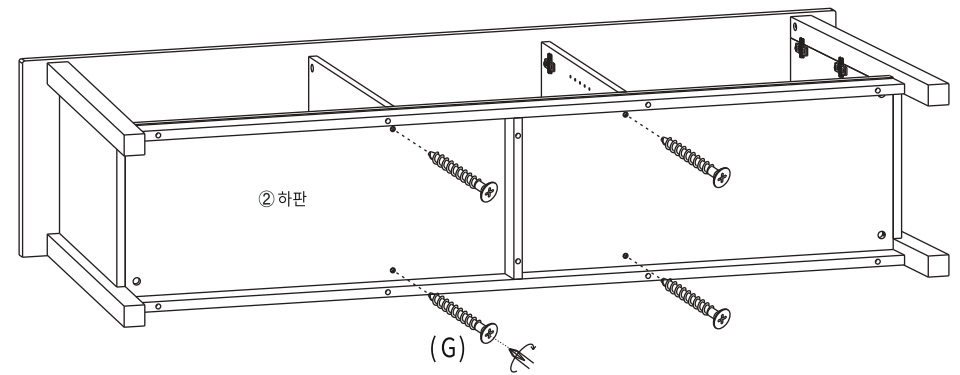
(B) 나사 x 8

※ 나사 부착 방법

● 큰 드라이버를 사용해주세요. ● 플러스/마이너스 드라이버 모두 사용가능합니다.



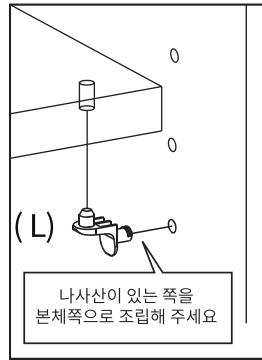
STEP  
10



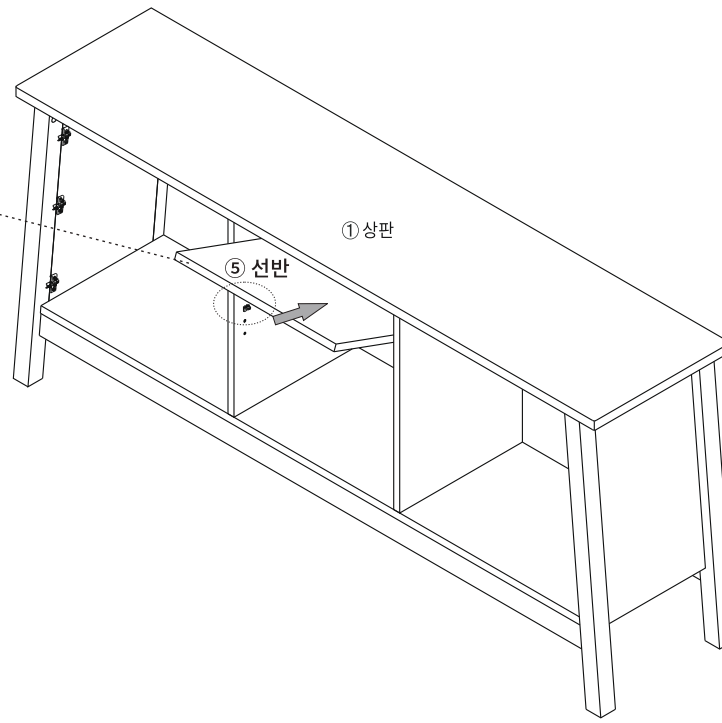
(G) 나사 (소) x 4

POLABO 3문 수납장 17075 CAM75170 (6\_4)

STEP  
11

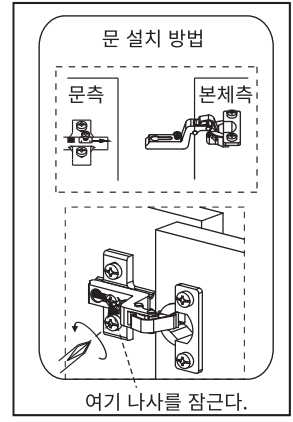
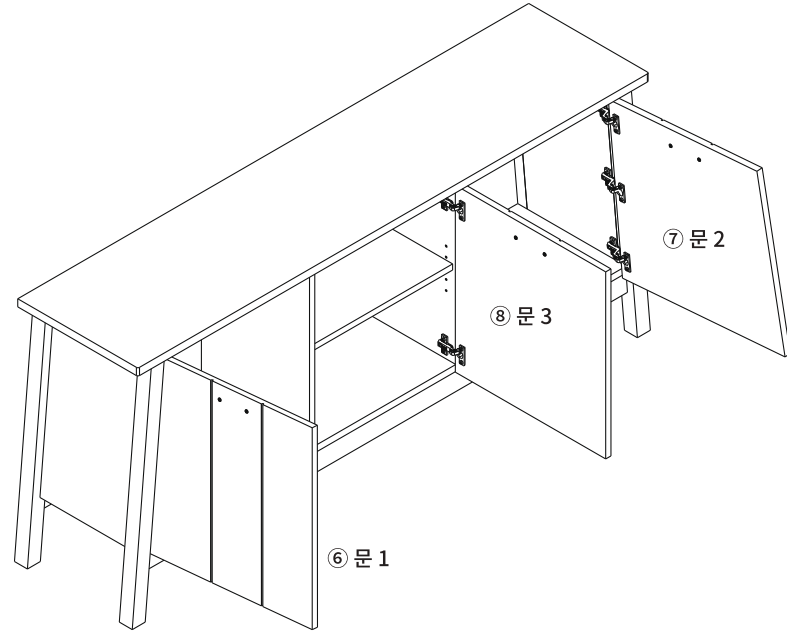
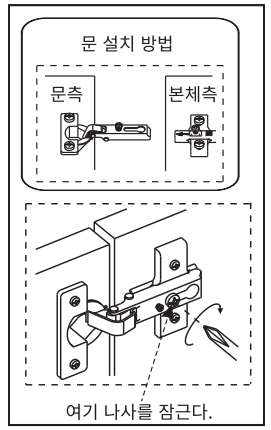


시트 부착면



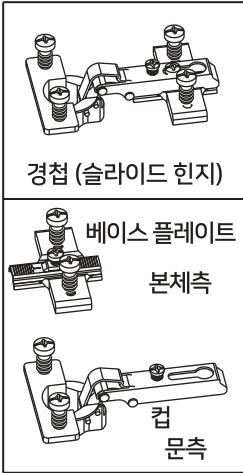
(L) 선반 부품 x4

STEP  
12

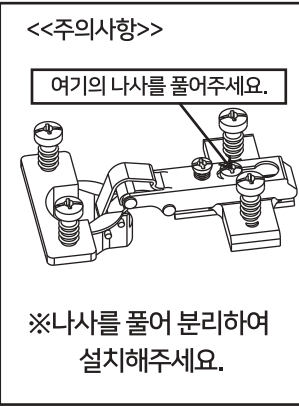


# 경첩의 부착방법과 조정방법

## <<경첩의 명칭>>

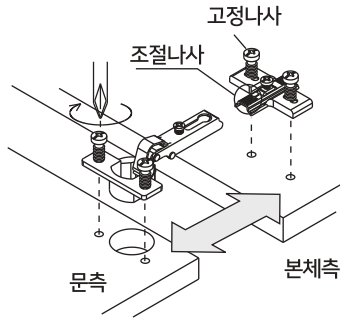


## <<주의사항>>



## <<설치방법>>

컵을 문구멍에 끼웁니다.  
 베이스 플레이트는 본체 측면에 달아주세요.  
 설치시 방향에 주의하십시오 (오른쪽 그림참고)  
 위그림과 같이 맞추어 연결합니다.



## <<본체측 장착주의>>



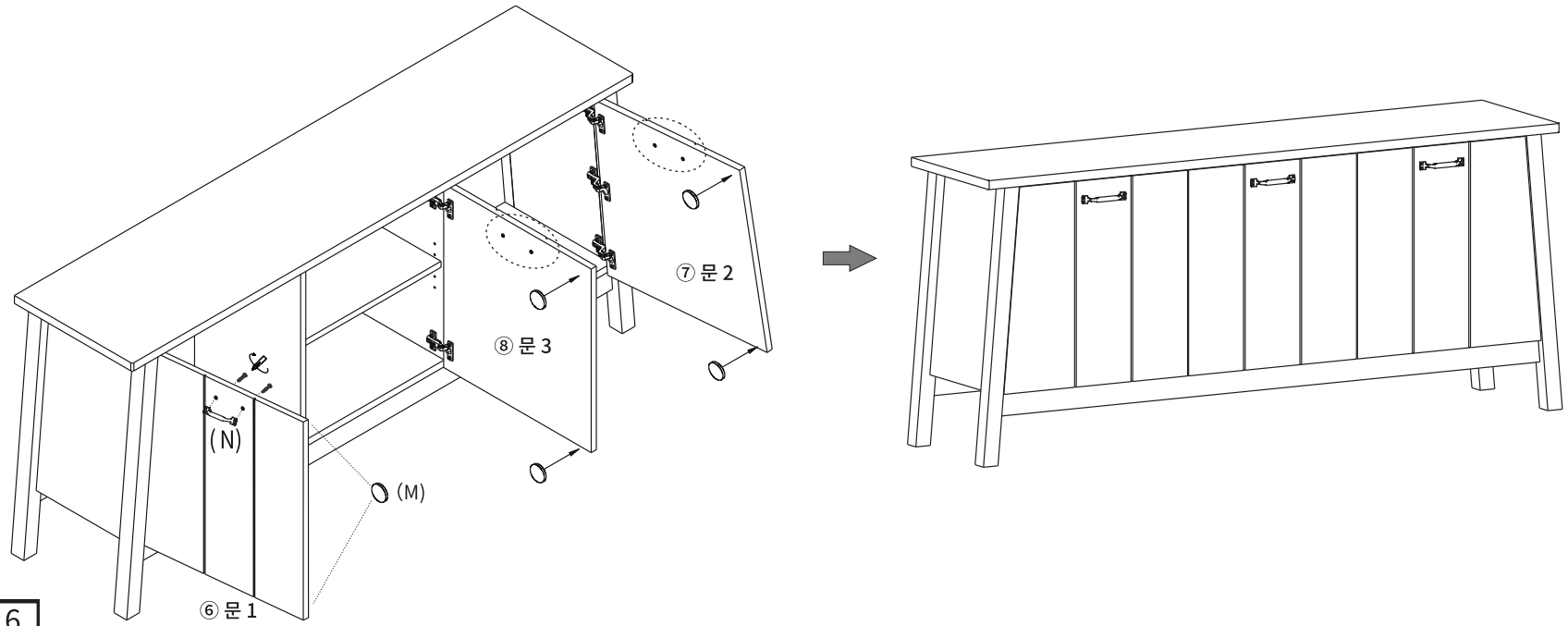
화살표가 향하고 있는 방향이  
 앞쪽을 향하도록 설치합니다.

## <<문 조정방법>>

문이 잘 닫히지 않거나 문과 본체가 어긋나는 경우 아래 그림을 참고하여 경첩(슬라이드 힌지)을 조절하세요.

●문의 앞뒤 위치가 벗어나 개폐시 측판과 문이 서로 맞닿는 경우	●문의 좌우가 어긋난 경우	●문의 상하가 어긋난 경우 좌우의 문 높이가 상이한 경우
나사 1을 시계반대방향으로 풀어 본체와 문의 앞뒤를 조절하여 부드럽게 열고 닫을 수 있는 위치에서 나사를 다시 조여주세요.	나사 1을 조금 풀고 나사 2를 왼쪽으로 돌리면 문은 바깥쪽으로 이동합니다. 나사를 오른쪽으로 돌리면 문이 안쪽으로 이동합니다.	나사 3을 드라이버 등으로 시계 반대방향으로 풀니다. 본체와 문의 위아래를 조절하여 부드럽게 열고 닫을 수 있는 위치에서 다시 나사를 조여주세요.
1.나사를 푼다. 2.나사를 조인다	시계반대방향 > 문 바깥쪽 시계방향 > 문 안쪽	1.나사를 푼다. 2.나사를 조인다
문측, 본체측, ① 나사	본체측, 문측, ① 나사, 나사 ②	문측, 본체측, 나사 ③

STEP  
13



- (M) 서랍용 충격방지 패드 X 6
- ☞ (N) 손잡이 X 3
- ☞ 나사 2개