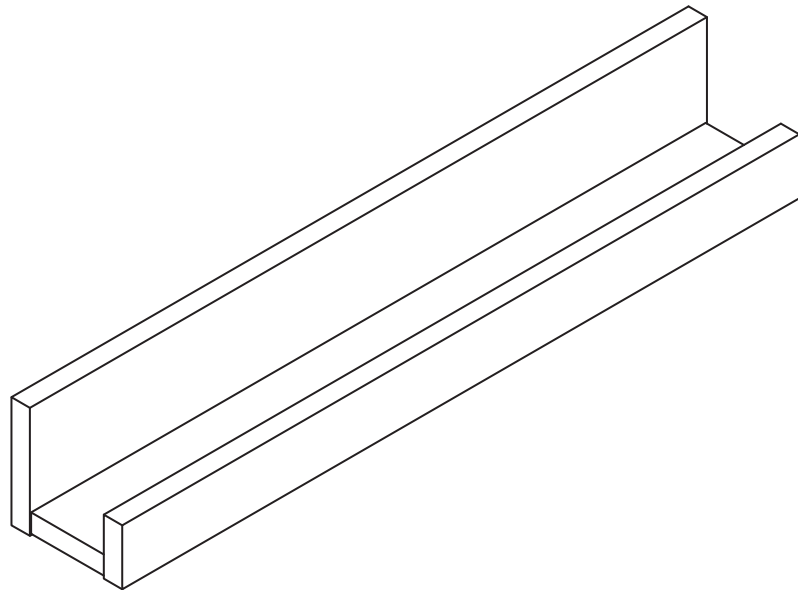
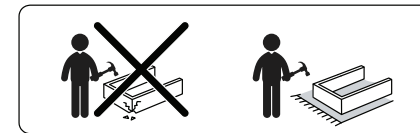
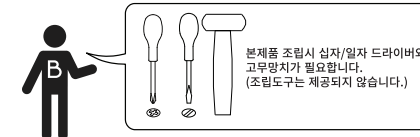


# TUNEL 벽선반 115x9x9



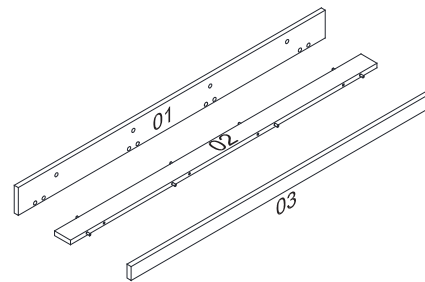
[ 취급주의 ]

- 가구사용시 인위적으로 휘발성있는 물질을 흘렸을 경우 가구표면의 손상이 발생하오니 주의하세요.
- 무리한 힘이나 충격을 가하지 마시고 수평을 유지하여 사용하세요.
- 직사광선이나 강한열 혹은 촉한을 피해주세요.
- 이동시 끌지마시고 들어서 이동하여 주세요.
- 테이프나 접착용품은 제품에 훼손을 일으킬수 있으니 주의하세요.
- 교환/취소/반품/환불 관련사항은 사이트 참조바랍니다.



TIP

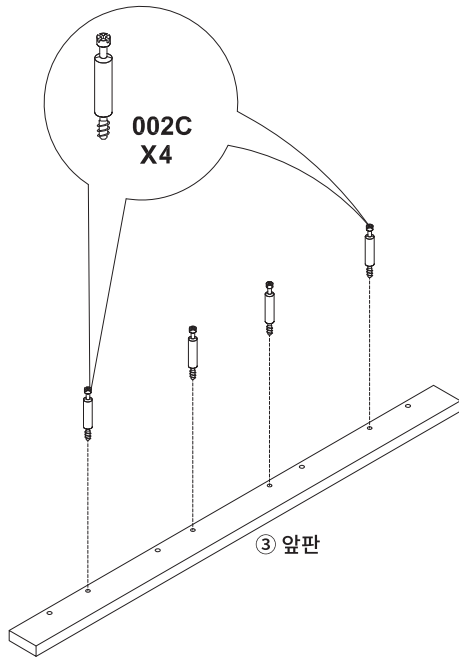
조립전 부품의 이상유무를 반드시 확인해주세요.



순서	부품명	수량
1	뒤판	1
2	바닥판	1
3	앞판	1

	부품명	수량
	001C	4
	002C	4
	003C	8 4.5 x 38mm
	004C	4
	005C	1
	006C	4

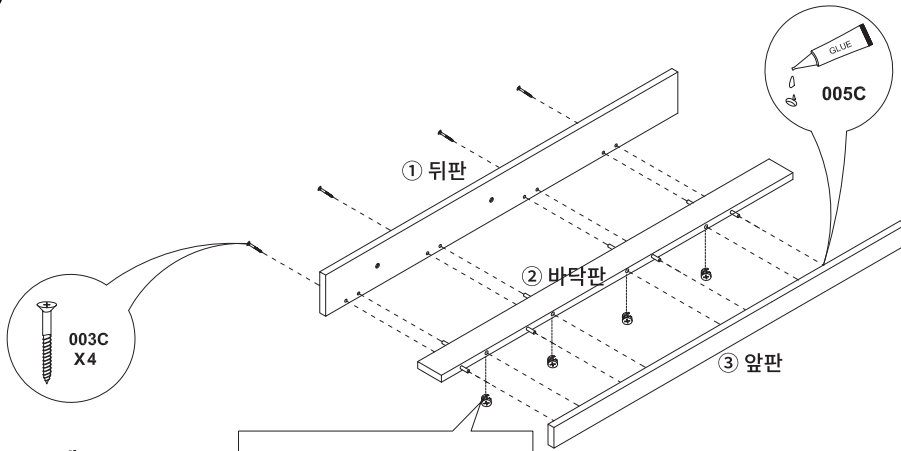
1



002C X 4개

2

※ 홀 가공 부분에 접착제를 도포해주세요.

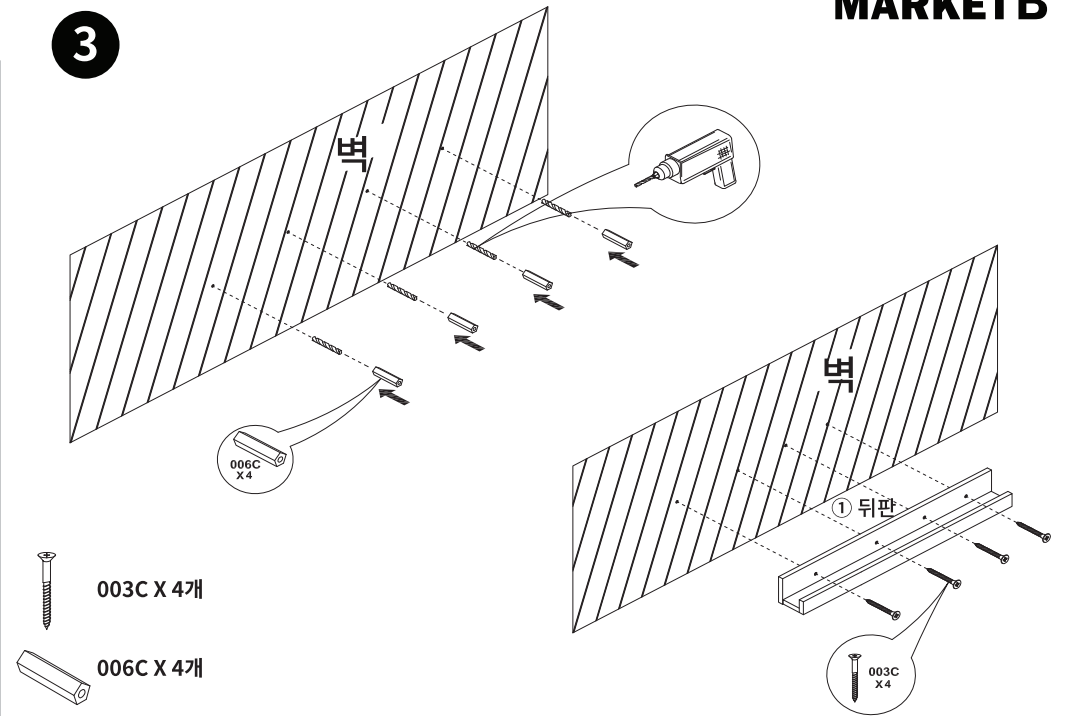


골뱅이 나사의 화살표가 유로볼트를 향하게 넣어주세요. 골뱅이 나사와 유로볼트가 연결이 된 후 골뱅이 나사를 조립해주세요.

001C X 4개  
003C X 4개  
005C

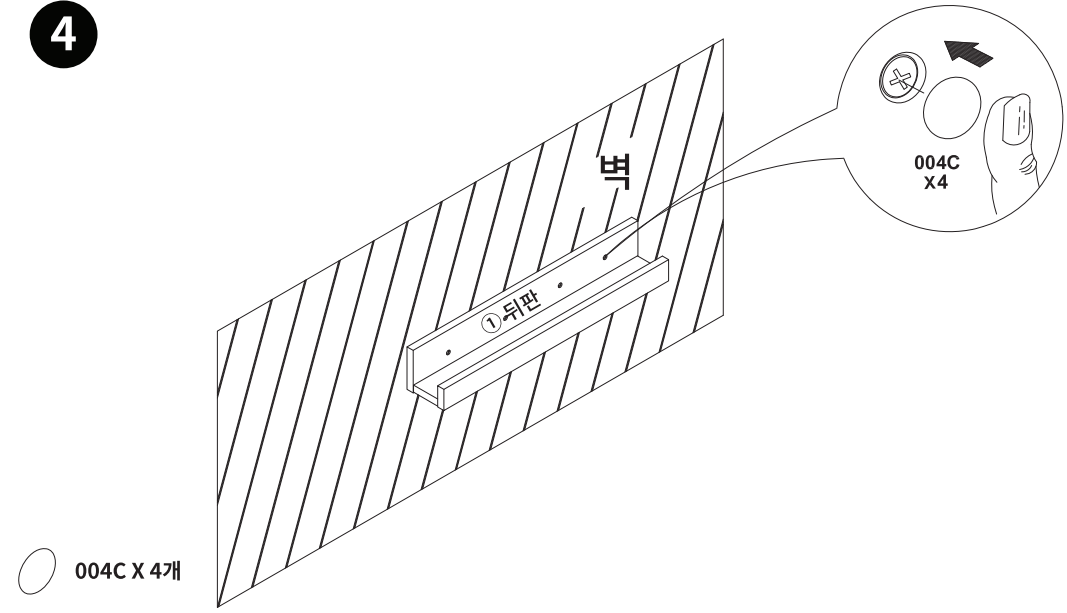
001C X 4

3



003C X 4개  
006C X 4개

4



004C X 4개