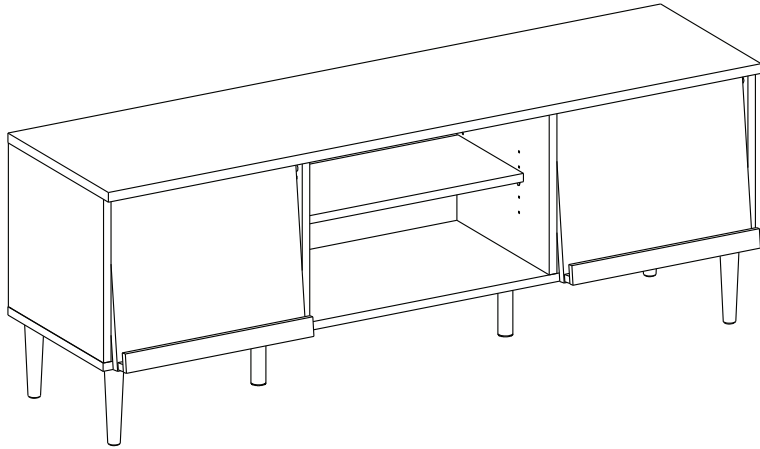


MARKET B

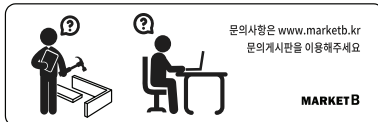
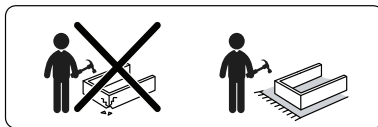
FILMON

TV거실장 2단선반 TVBM15055



[취급주의]

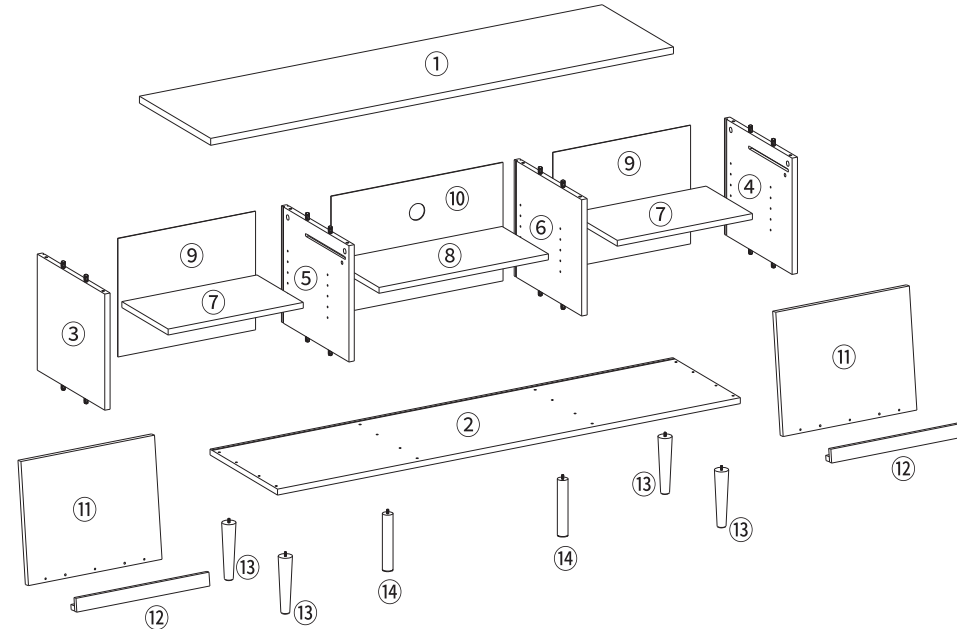
- 가구사용시 인위적으로 휘발성있는 물질을 흘렸을 경우 가구표면의 손상이 발생하오니 주의 하세요.
- 무리한 힘이나 충격을 가하지 마시고 수평을 유지하여 사용하세요.
- 직사광선이나 강한열 혹은 촉한을 피해주세요.
- 이동시 끌지마시고 들어서 이동하여 주세요.
- 테이프나 접착용품은 제품에 훼손을 일으킬수 있으니 주의하세요.
- 교환/취소/반품/환불 관련사항은 사이트 참조바랍니다.



TIP 조립전 부품의 이상유무를 반드시 확인해주세요.

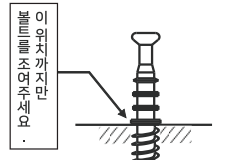
	부품명	수량		부품명	수량
	(A) 유로볼트	8		(J) 선반 부품	12
	(B) 나사	8		(K) 육각렌치	1
	(C) 플라스틱 도어롤러 와셔 1개	4		(L) 굽힘방지패드	6
	(D) 나사	8		(M) 전선캡	2
	(E) 후반고정대 나사	12		(N) 나사스티커	6
	(F) 후반고정대	12		(O) 손잡이 나사	6
	(G) 문 회전핀 나사 2개	4		(P) 충격방지패드	4
	(H) 목다보	4		(Q) 다리부품 나사 3개	6
	(I) 본드	1			

부품명	수량
① 상판	1
② 하판	1
③ 왼쪽판	1
④ 오른쪽판	1
⑤ 중립판 1	1
⑥ 중립판 2	1
⑦ 선반 1	2
⑧ 선반 2	1
⑨ 뒤판 1	2
⑩ 뒤판 2	1
⑪ 문	2
⑫ L자형 손잡이	2
⑬ 다리 1	4
⑭ 다리 2	2

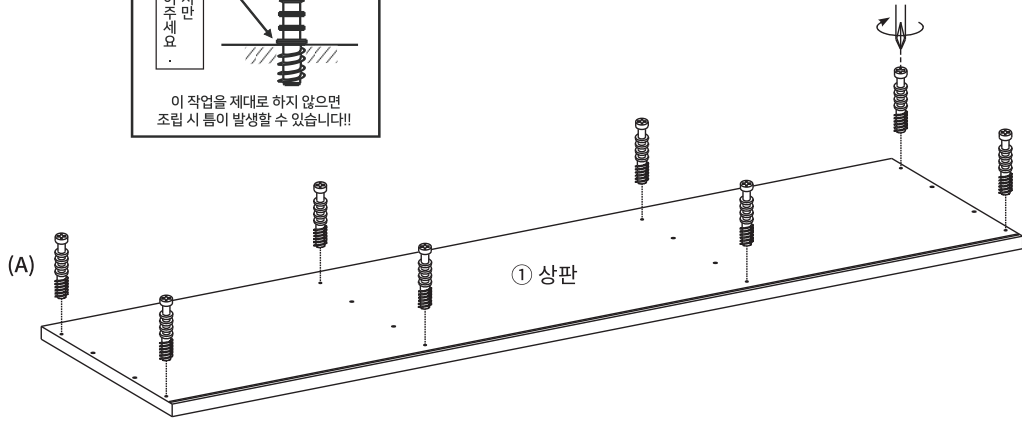


STEP 1

!! 유로볼트 설치시 주의사항 !!

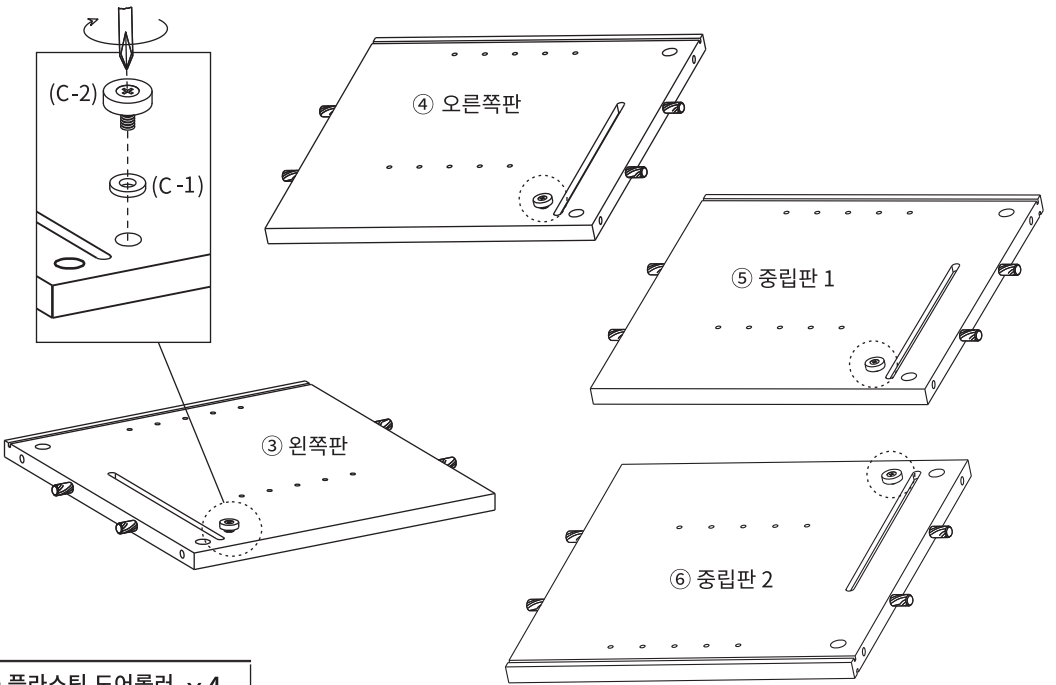


이 작업을 제대로 하지 않으면 조립 시 틈이 발생할 수 있습니다!!



(A) 유로볼트 X8

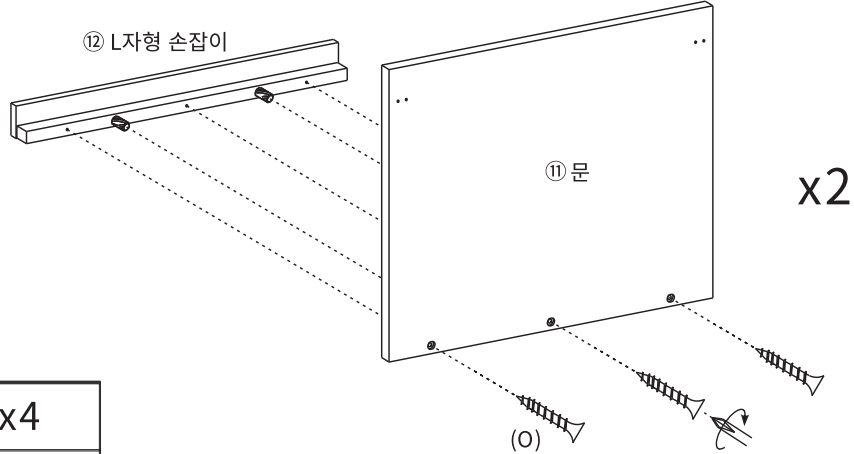
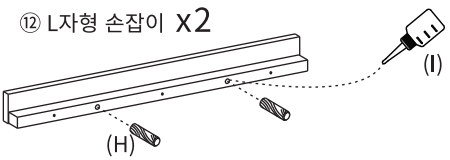
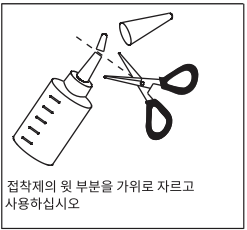
STEP 2



(C) 플라스틱 도어롤러 x4
와셔 1개

STEP 3

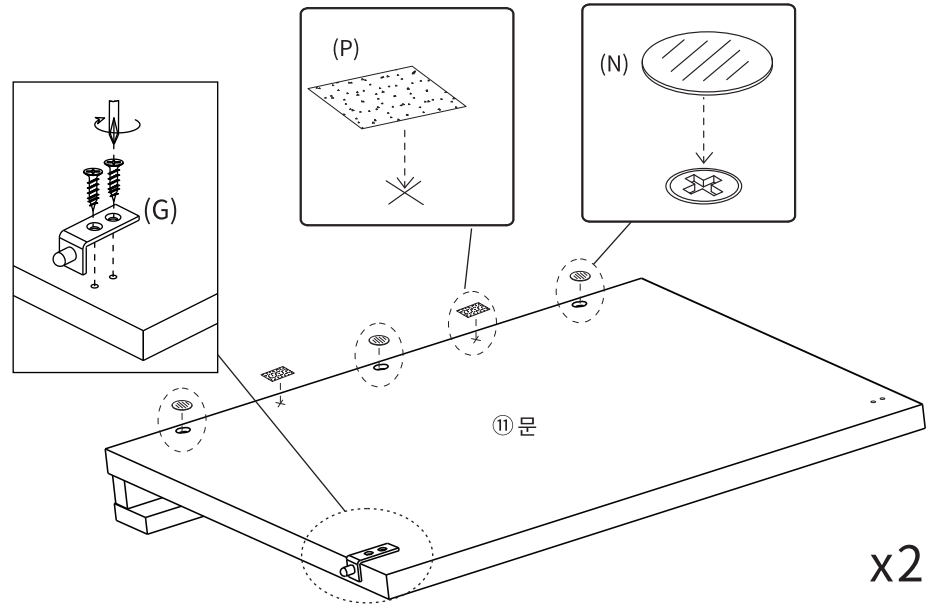
※ 홀 가공 부분에 접착제를 도포해주세요.



(H) 목다보 x4

(O) 손잡이 나사 x6

STEP 4



(N) 나사스티커 x6

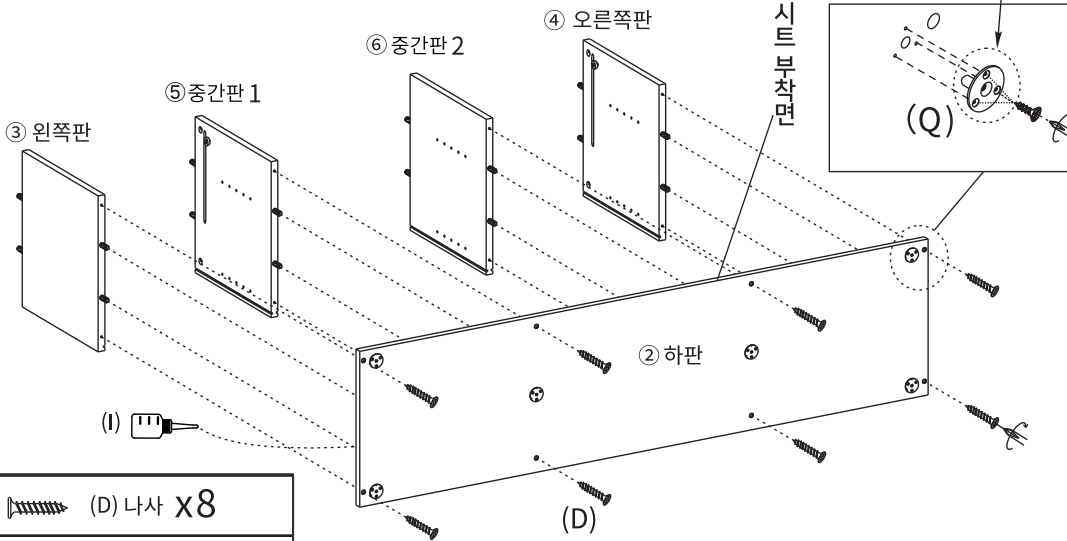
(P) 충격 방지 패드 x4

(G) 문 회전핀 나사 2개

STEP 5

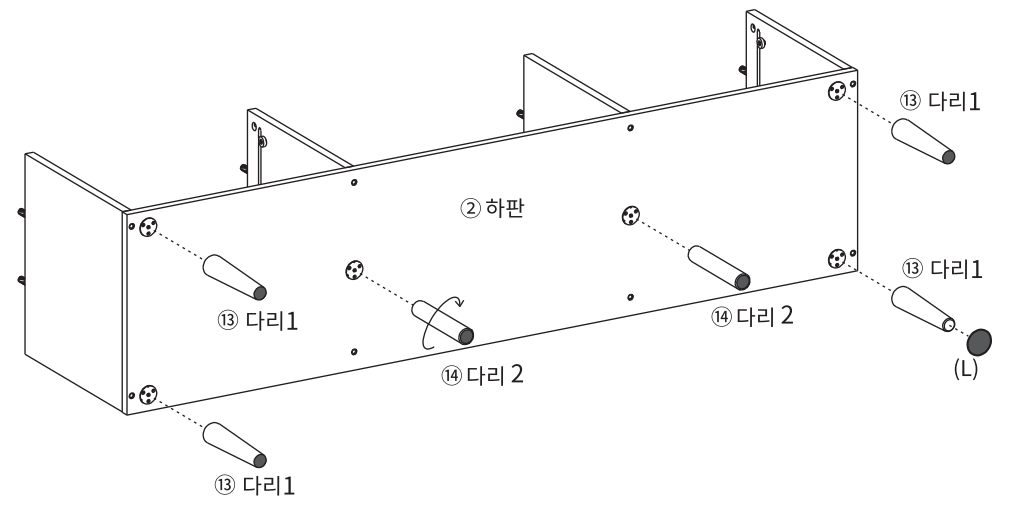
※ 홀 가공 부분에 접착제를 도포해주세요.

다리부품 방향을 확인해주세요.
부품의 튀어나온 부분이 안쪽을
향하게 조립해주세요.



- (D) 나사 x8
- (Q) 다리부품 x6
나사 3개

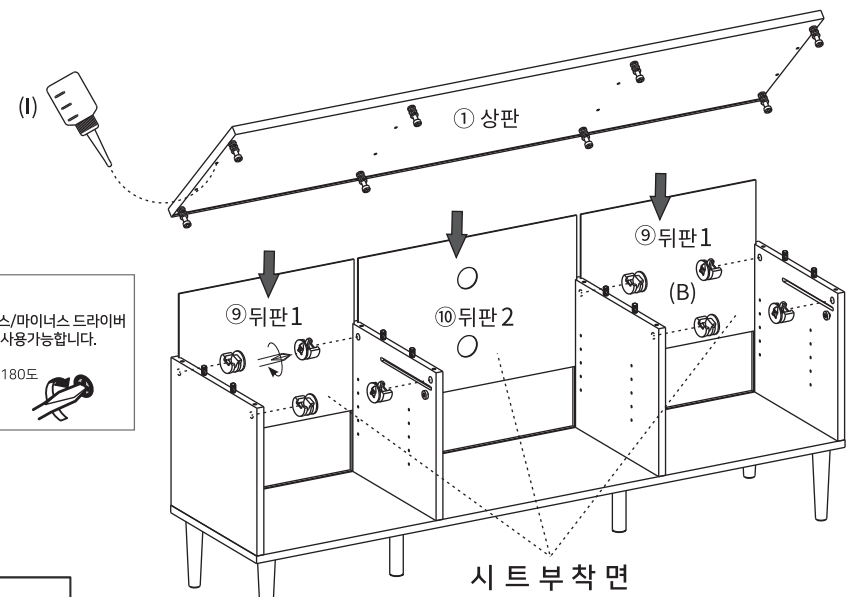
STEP 6



- (L) 굽힘 방지 패드 x6

STEP 7

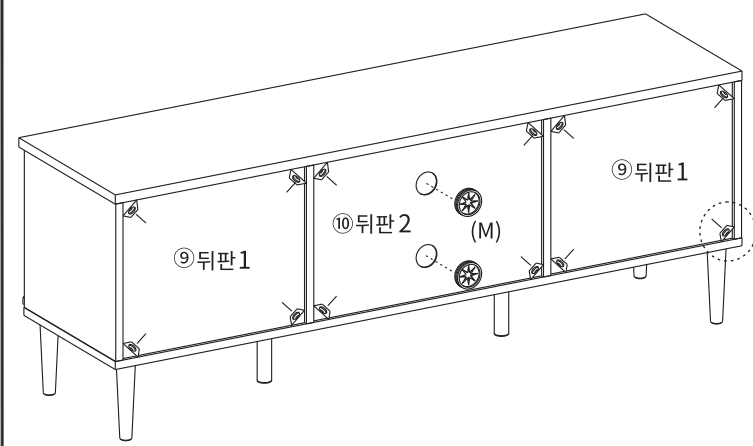
※ 홀 가공 부분에 접착제를 도포해주세요.



- ※ 나사 부착
- 큰 드라이버를 사용해주세요.
 - 플러스/마이너스 드라이버 모두 사용가능합니다.
- 180도

- (B) 나사 x8

STEP 8



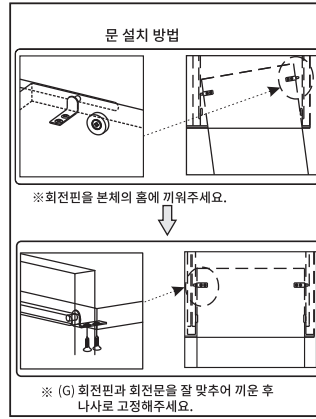
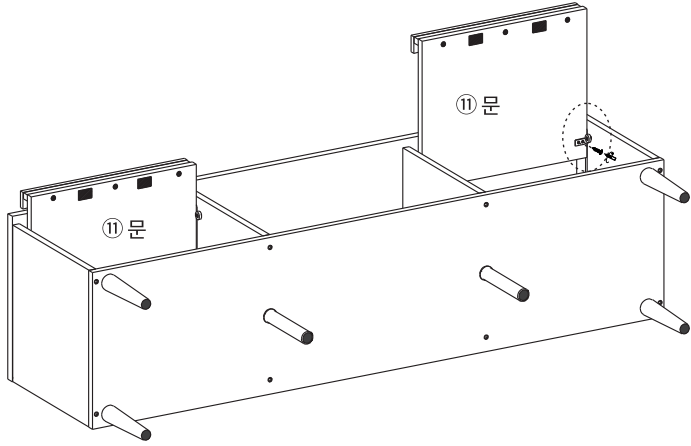
- (M) 전선캡 x2
- (E) 후반 고정대 나사 x12
- (F) 후반 고정대 x12

후반 고정대 설치방법

1. 뒷면에서 뒤판 모서리에 강하게 연결합니다.
플 부분이 완전히 보이지 않을 때까지 밀어 넣습니다.
2. 나사가 가깝게 멈출 정도까지만 조여주세요.

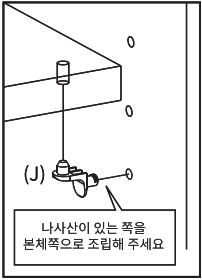
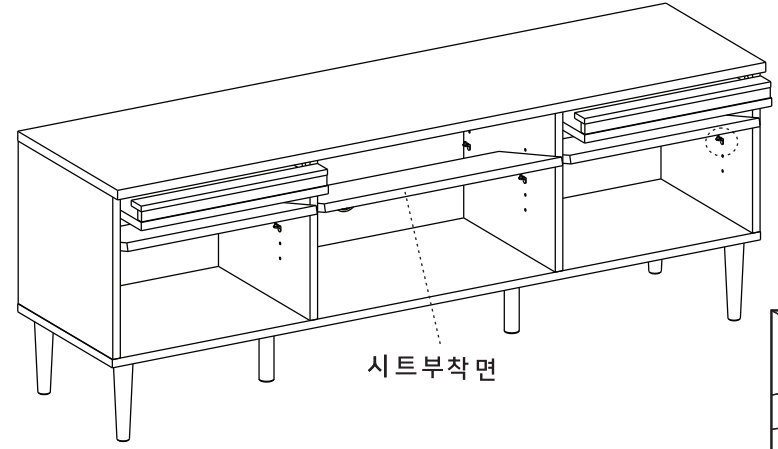
※ 나사를 너무 세게 조이지 마십시오.
나사를 너무 세게 조이면 나사가 헛돌 수 있습니다.

STEP
9



(G) 문 회전핀 x2
나사 2개

STEP
10



(J) 선반 부품 x 12

STEP
11

