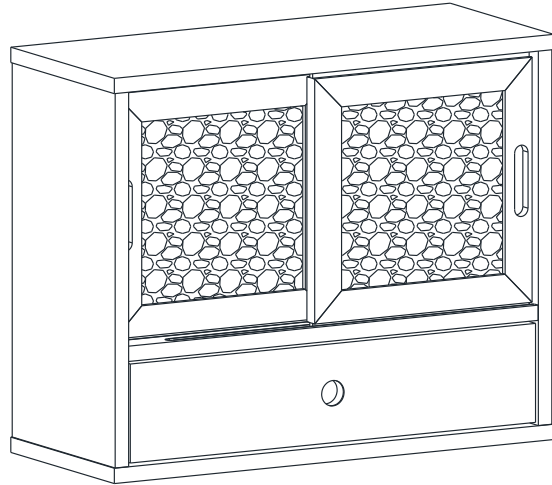


# MARKET B

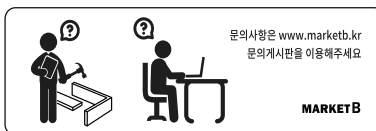
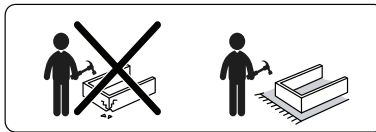
## MUNIE

### 미니수납장 2문 D형



#### [취급주의]

- 가구사용시 인위적으로 휘발성있는 물질을 흘렸을 경우 가구표면의 손상이 발생하오니 주의하세요.
- 무리한 힘이나 충격을 가하지 마시고 수평을 유지하여 사용하세요.
- 직사광선이나 강한열 혹은 촉한을 피해주세요.
- 이동시 끌지마시고 들어서 이동하여 주세요.
- 테이프나 접착용품은 제품에 훼손을 일으킬수 있으니 주의하세요.
- 교환/취소/반품/환불 관련사항은 사이트 참조바랍니다.

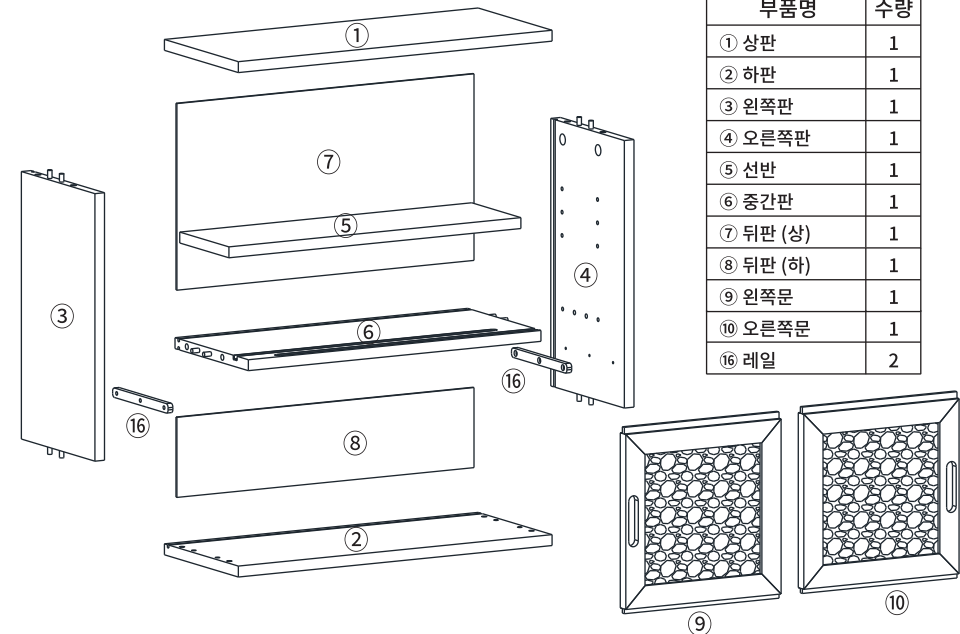


TIP 조립전 부품의 이상유무를 반드시 확인해주세요.

	부품명	수량		부품명	수량
	(A) 유로볼트	10		(H) 나사스티커	4
	(B) 본체용 나사	8		(I) 나사 (대)	8
	(C) 서랍용 나사	2		(J) 후반고정대	8
	(D) 본드	1		(K) 후반고정대 나사	8
	(E) 육각렌치	1		(L) 스토퍼 나사1개	1
	(F) 선반 부품	4		(M) 나사 (소)	1
	(G) 서랍용 충격방지 패드	4		(N) 굽힘방지 패드	4

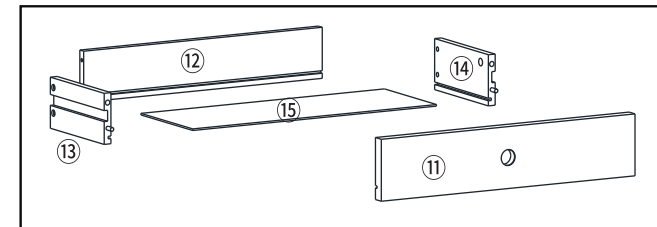
#### 본체용 부품

부품명	수량
① 상판	1
② 하판	1
③ 왼쪽판	1
④ 오른쪽판	1
⑤ 선반	1
⑥ 중간판	1
⑦ 뒤판 (상)	1
⑧ 뒤판 (하)	1
⑨ 왼쪽문	1
⑩ 오른쪽문	1
⑬ 레일	2



#### 서랍용 부품

부품명	수량
⑪ 서랍 앞판	1
⑫ 서랍 뒤판	1
⑬ 서랍 왼쪽판	1
⑭ 서랍 오른쪽판	1
⑮ 서랍 바닥판	1

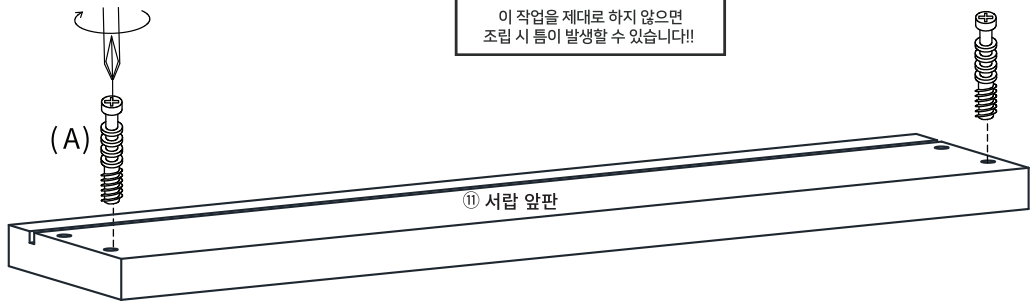


**STEP 1**

**!! 유로볼트 설치시 주의사항 !!**

이 위치까지만 볼트를 조여주세요.

이 작업을 제대로 하지 않으면 조립 시 틀이 발생할 수 있습니다!!



(A) 유로볼트 x 2

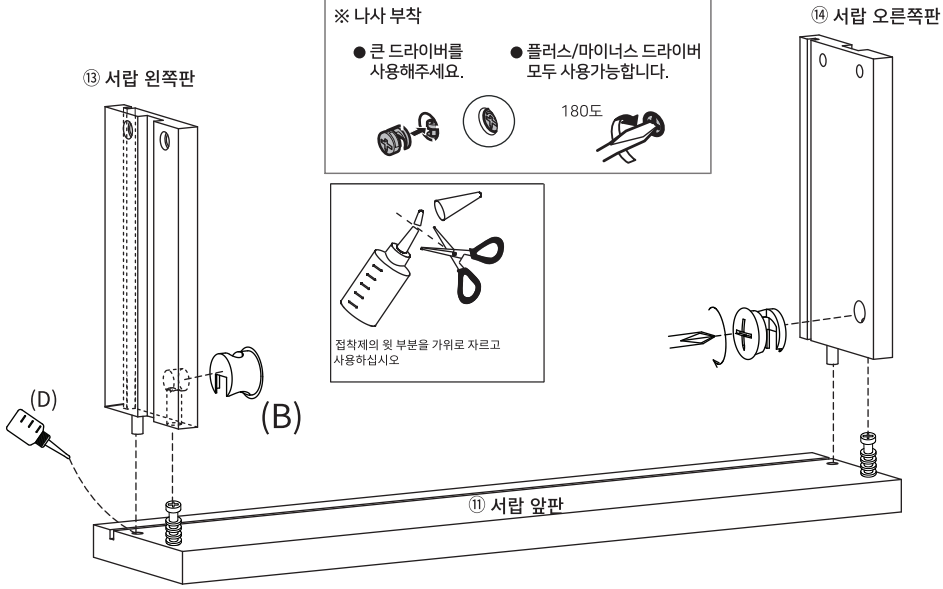
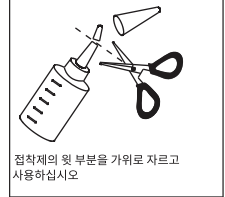
**STEP 2**

※ 홀 가공 부분에 접착제를 도포해주세요.

※ 나사 부착

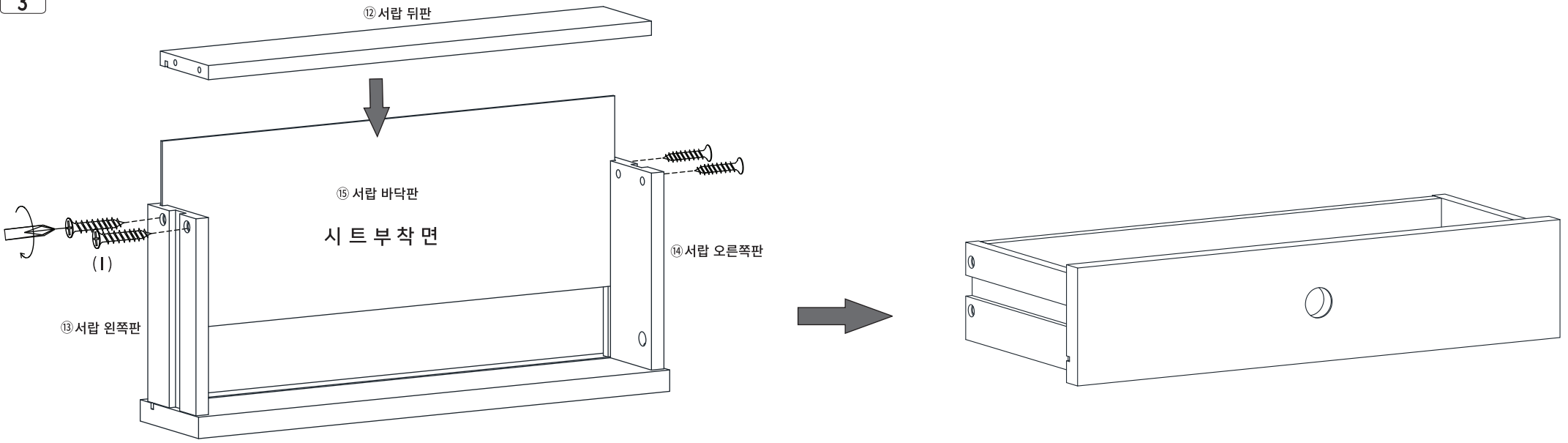
- 큰 드라이버를 사용해주세요.
- 플러스/마이너스 드라이버 모두 사용가능합니다.

180도



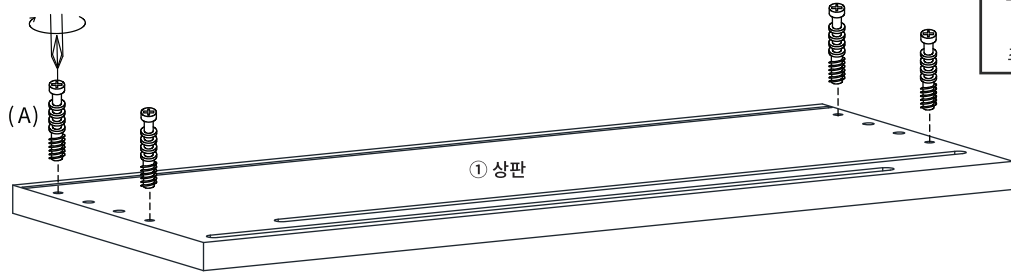
(B) 본체용 나사 x 2

**STEP 3**



(I) 나사(대) x 4

STEP  
5

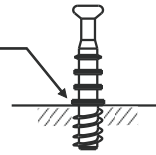


(A)유로볼트 X 4

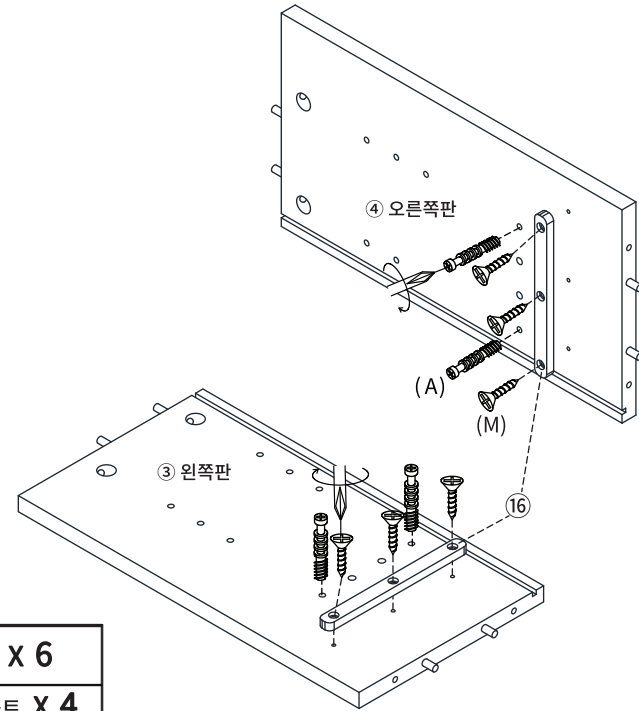
STEP  
6

!! 유로볼트 설치시 주의사항 !!

이  
나사  
까지  
만  
이  
유로볼트  
를  
조여주세요



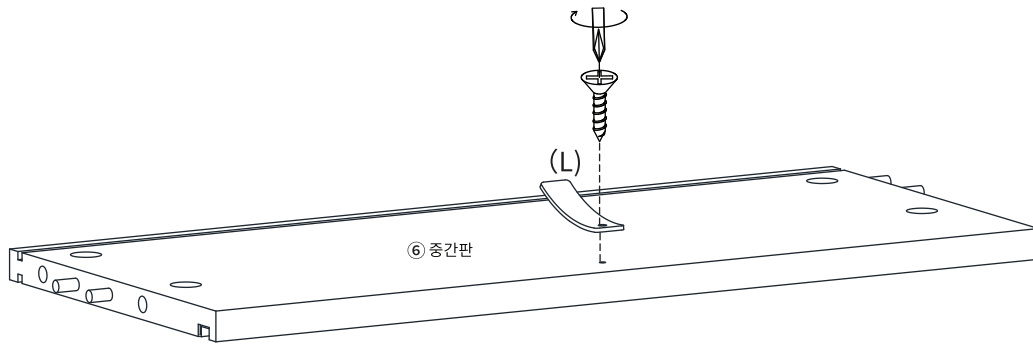
이 작업을 제대로 하지 않으면  
조립 시 틈이 발생할 수 있습니다!!



(M)나사 (소) X 6

(A)유로볼트 X 4

STEP  
7



(L) 스톱퍼  
나사1개 X 1

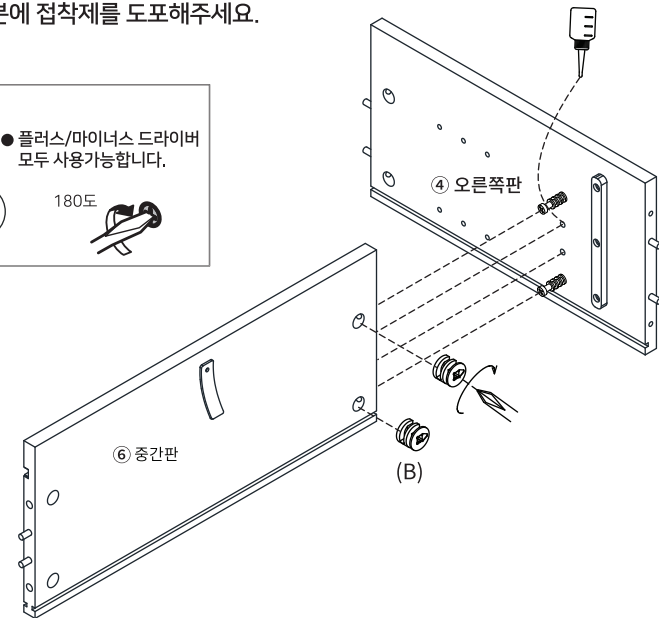
STEP  
8

※ 홀 가공 부분에 접착제를 도포해주세요.

※ 나사 부착

● 큰 드라이버를  
사용해주세요.

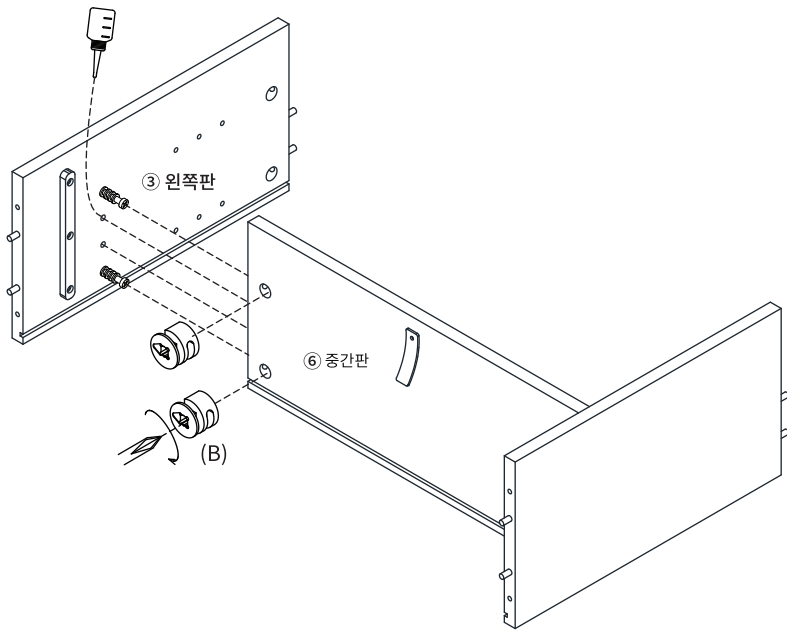
● 플러스/마이너스 드라이버  
모두 사용가능합니다.



(B) 본체용 나사 X 2

STEP 9

※ 홀 가공 부분에 접착제를 도포해주세요.



(B) 본체용 나사 X 2

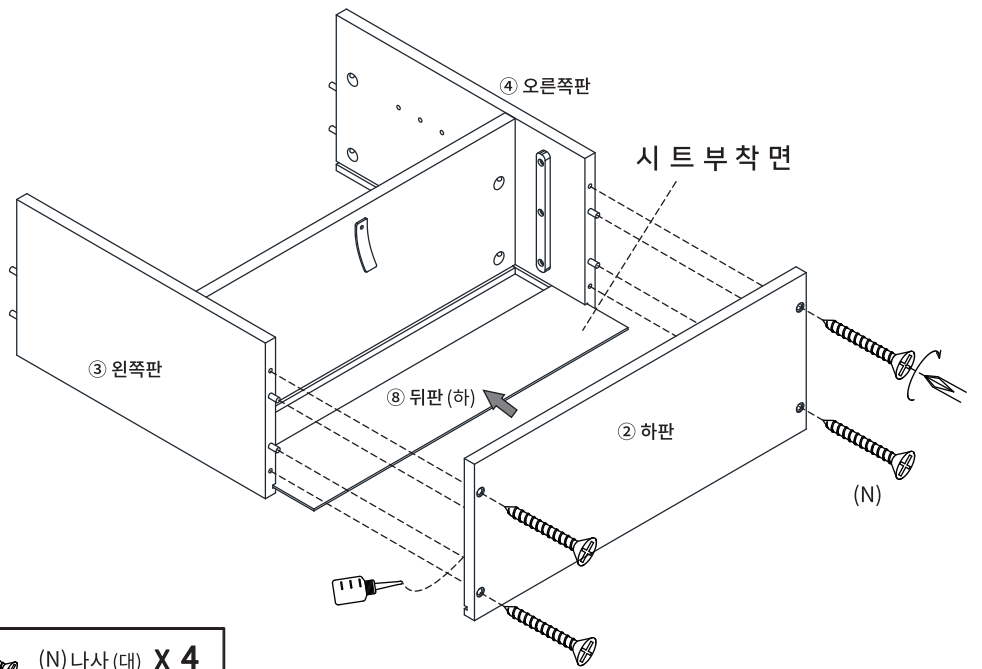
※ 나사 부착

- 큰 드라이버를 사용해주세요.
- 플러스/마이너스 드라이버 모두 사용가능합니다.

180도

STEP 10

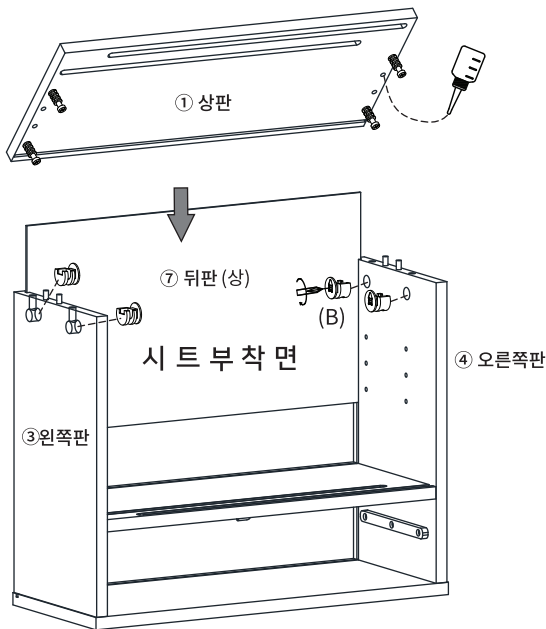
※ 홀 가공 부분에 접착제를 도포해주세요.



(N) 나사 (대) X 4

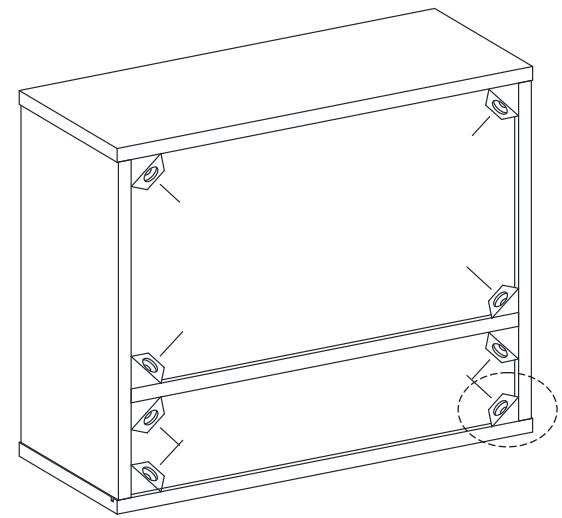
STEP 11

※ 홀 가공 부분에 접착제를 도포해주세요.



(B) 본체용 나사 X 4

STEP 12



(J) 후반 고정대 X 8

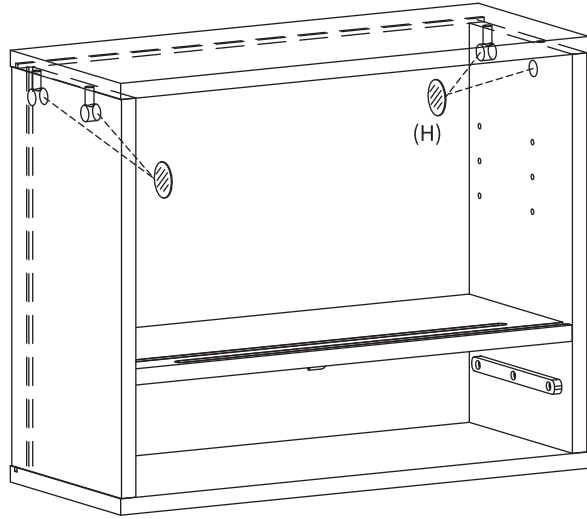
(K) 후반 고정대 나사 X 8

**후반 고정대 설치방법**

1. 뒷면에서 뒤판 모서리에 강하게 연결합니다. 뿔 부분이 완전히 보이지 않을 때까지 밀어넣습니다.
2. 나사 가 가볍게 멈출 정도까지만 조여주세요.

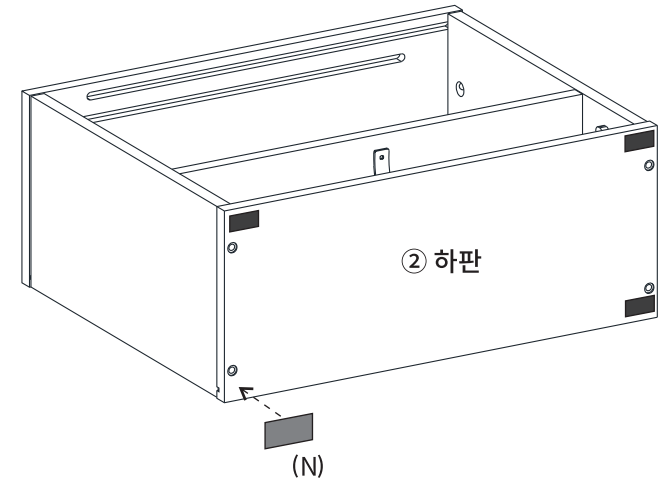
※ 나사 를 너무 세게 조이지 마십시오. 나사 를 너무 세게 조이면 나사가 헛돌 수 있습니다.

STEP  
13



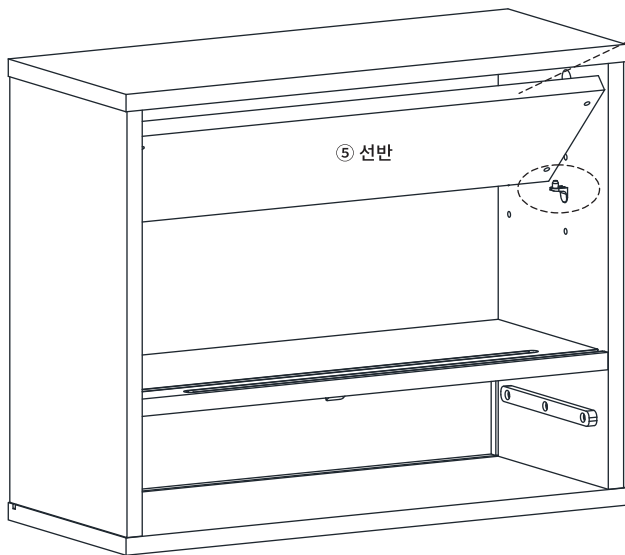
(H) 나사스티커 X 4

STEP  
14

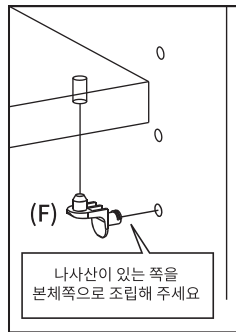


(N) 굽힘방지패드 X 4

STEP  
15

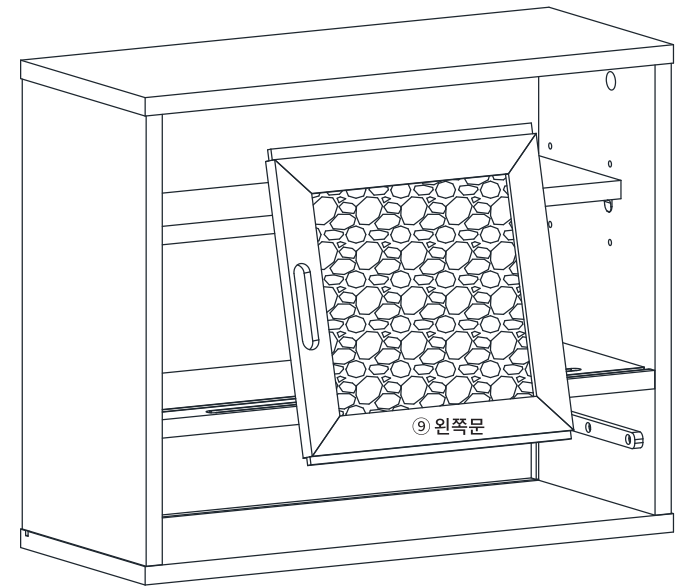


시트 부착면

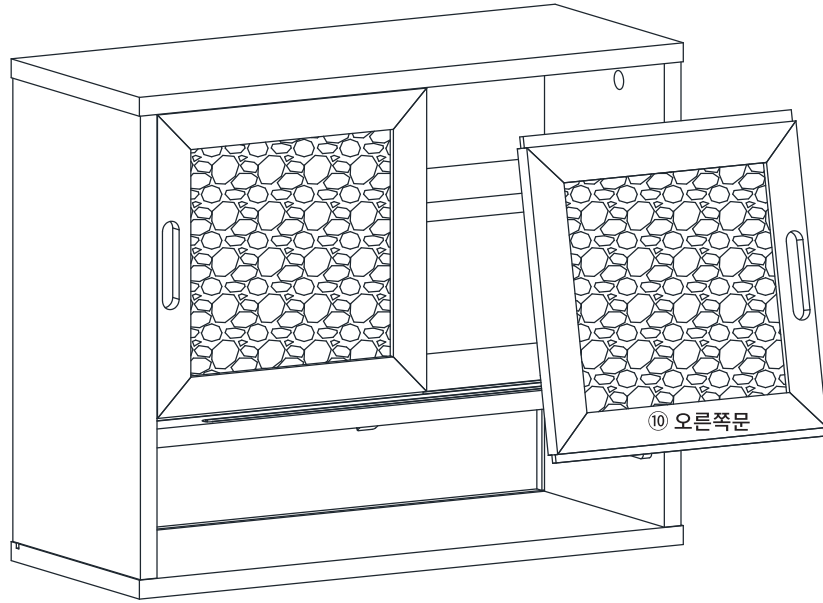


(F) 선반 부품 X 8

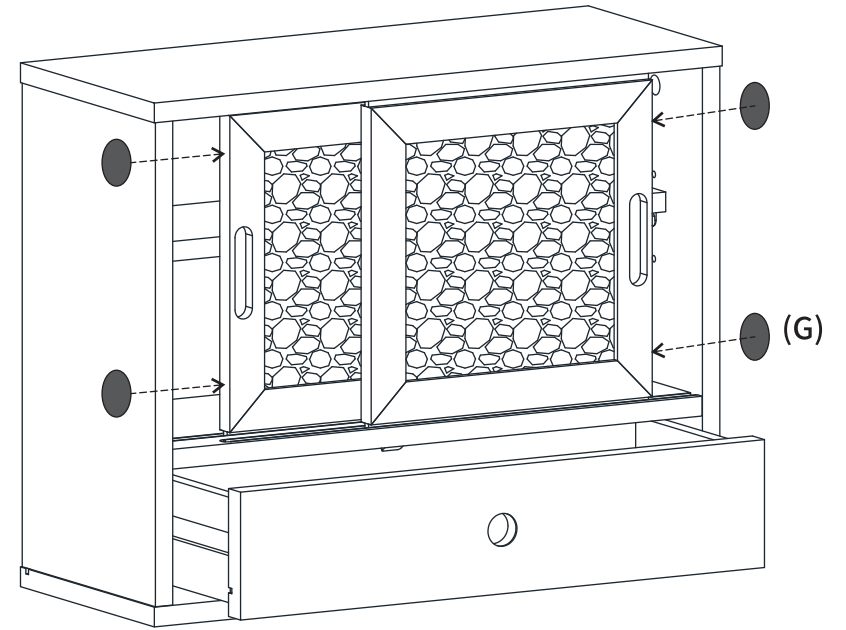
STEP  
16



STEP  
17



STEP  
18



● (G) 서랍용 충격방지 패드 x 4

