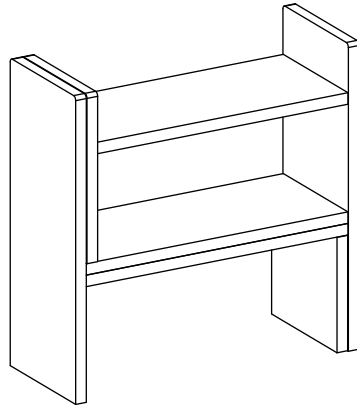


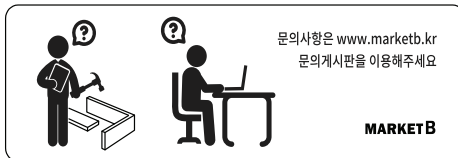
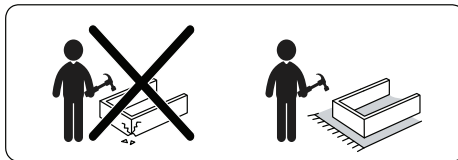
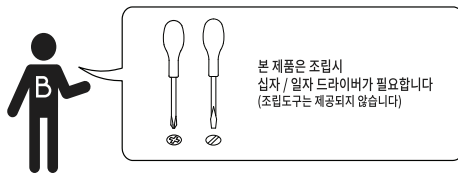
MARKET B

SHOLID 너비조절 선반 FUM4040SR



[취급주의]

- 가구사용시 인위적으로 휘발성있는 물질을 흘렸을 경우 가구표면의 손상이 발생하오니 주의하세요.
- 무리한 힘이나 충격을 가하지 마시고 수평을 유지하여 사용하세요.
- 직사광선이나 강한열 혹은 혹한을 피해주세요.
- 이동시 끌지마시고 들어서 이동하여 주세요.
- 테이프나 접착용품은 제품에 훼손을 일으킬수 있으니 주의하세요.
- 교환/취소/반품/환불 관련사항은 사이트 참조바랍니다.

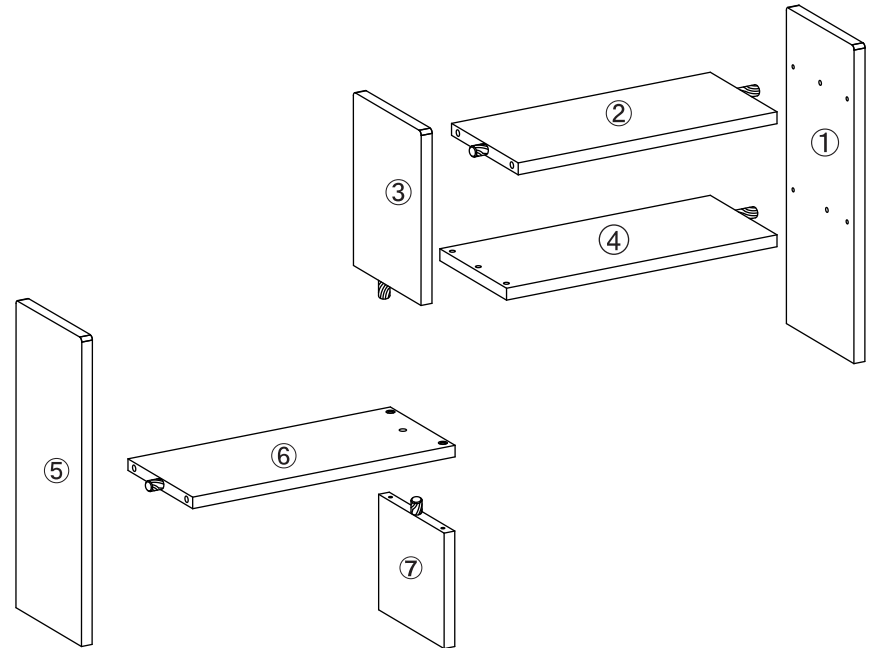


TIP 조립전 부품의 이상유무를 반드시 확인해주세요.

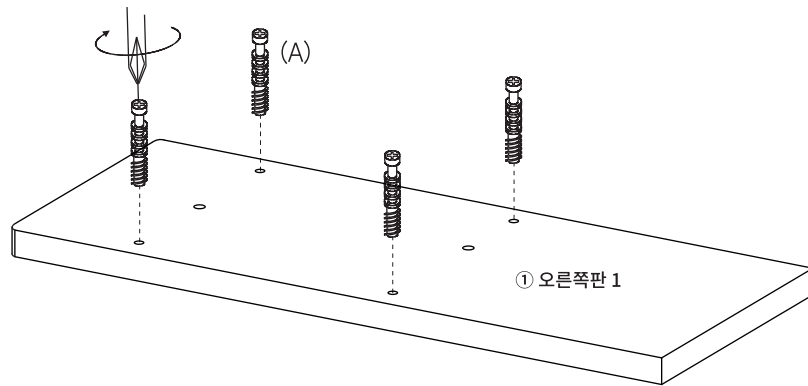
	부품명	수량
	(A) 유로볼트	8
	(B) 나사	8
	(C) 굽힘방지패드	6
	(D) 본드	1
	(E) 나사	4
	(F) 육각렌치	1
	(G) 볼트	1

부품명	수량
① 오른쪽판 1	1
② 중간판 1	1
③ 왼쪽판 1	1
④ 중간판 2	1

부품명	수량
⑤ 왼쪽판 2	1
⑥ 중간판 3	1
⑦ 오른쪽판 2	1

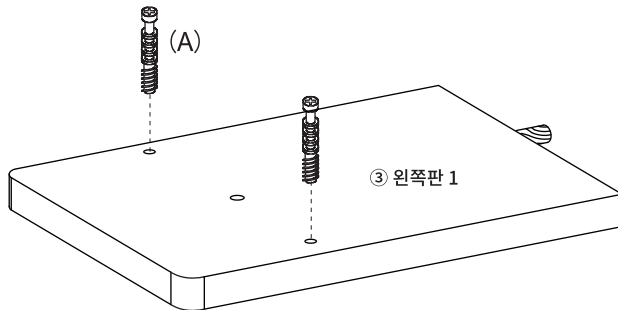


STEP
1



(A) 유로볼트 x 4

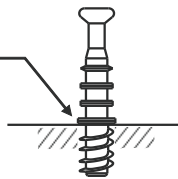
STEP
3



(A) 유로볼트 x 2

!! 유로볼트 설치시 주의사항 !!

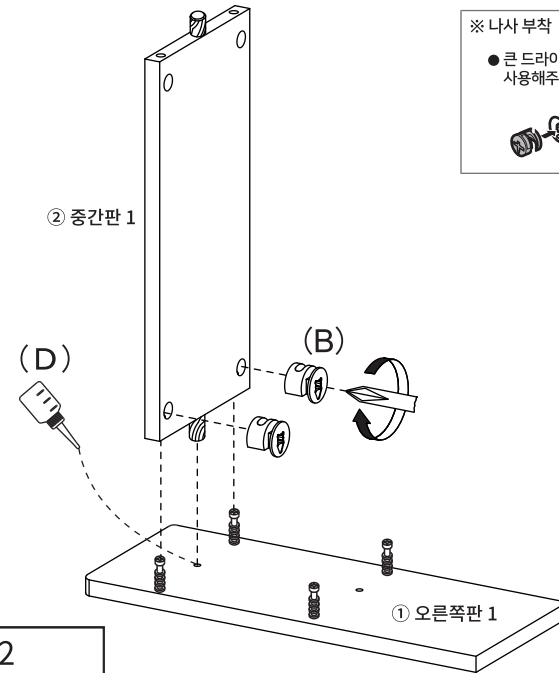
이 위치까지만
볼트를
조여주세요.



이 작업을 제대로 하지 않으면
조립 시 틈이 발생할 수 있습니다!!

STEP
2

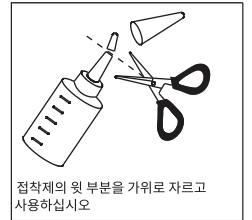
※ 홀 가공 부분에 접착제를 도포해주세요.



(B) 나사 x 2

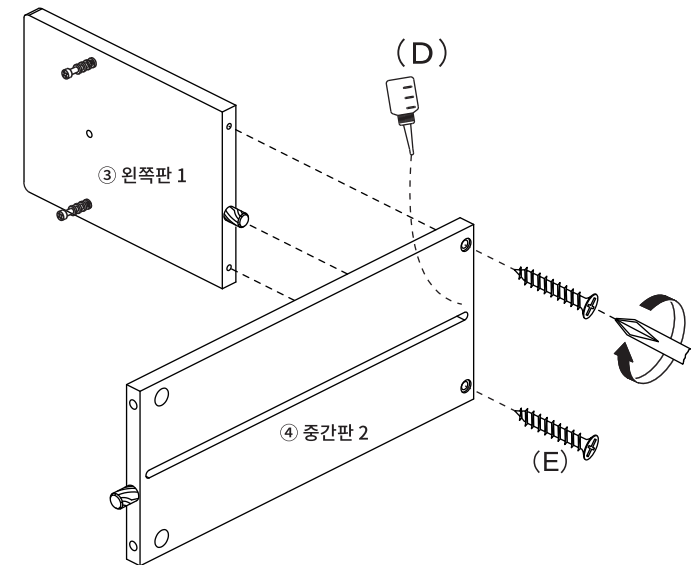
※ 나사 부착

- 큰 드라이버를 사용해주세요.
- 플러스/마이너스 드라이버 모두 사용가능합니다.



STEP
4

※ 홀 가공 부분에 접착제를 도포해주세요.



(E) 나사 x 2

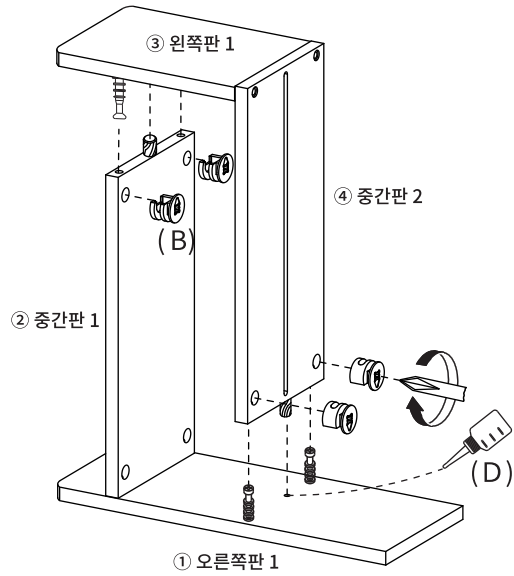
STEP 5

※ 홀 가공 부분에 접착제를 도포해주세요.

※ 나사 부착

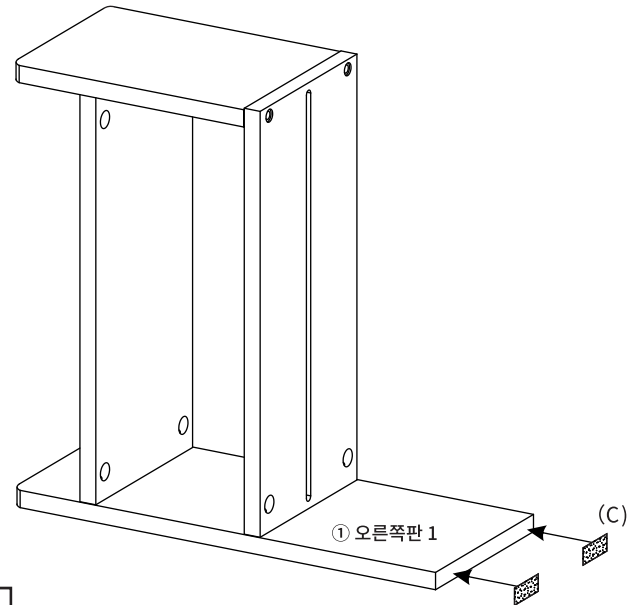
- 큰 드라이버를 사용해주세요.
- 플러스/마이너스 드라이버 모두 사용가능합니다.

180도



(B) 나사 X 4

STEP 6



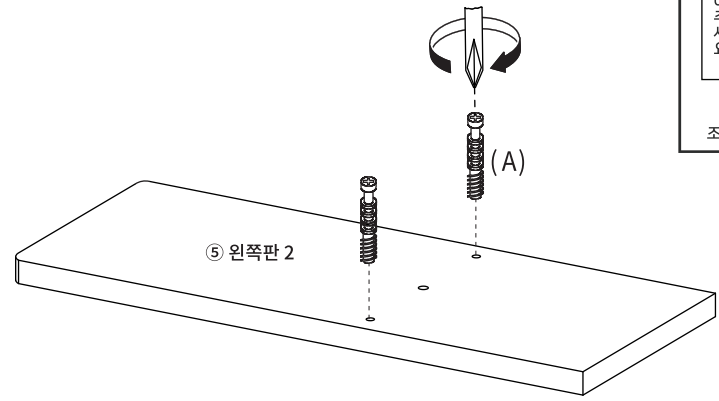
(C) 굽힘방지패드 X 2

STEP 7

!! 유로볼트 설치시 주의사항!!

이 위치까지만 볼트를 조여주세요.

이 작업을 제대로 하지 않으면 조립 시 튕기 발생할 수 있습니다!!



(A) 유로볼트 X 2

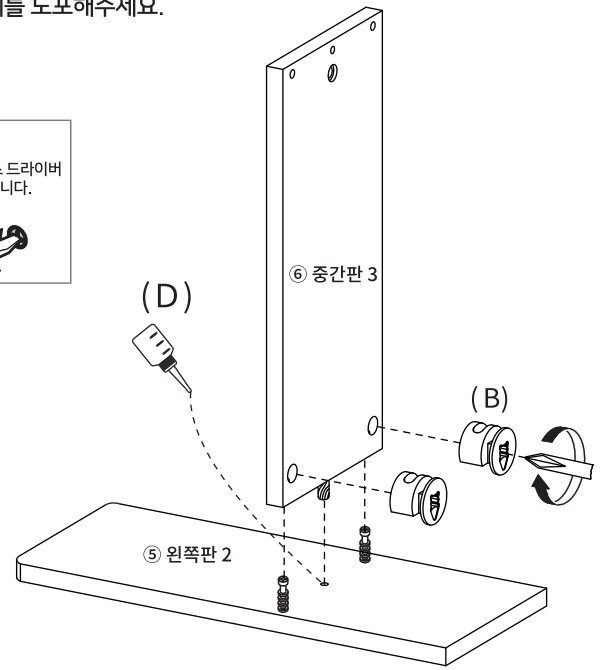
STEP 8

※ 홀 가공 부분에 접착제를 도포해주세요.

※ 나사 부착

- 큰 드라이버를 사용해주세요.
- 플러스/마이너스 드라이버 모두 사용가능합니다.

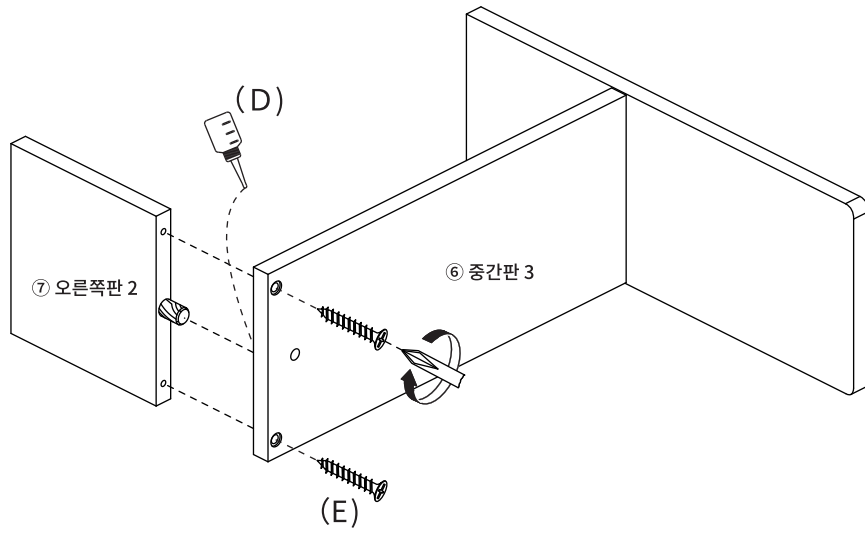
180도




(B) 나사 X 2

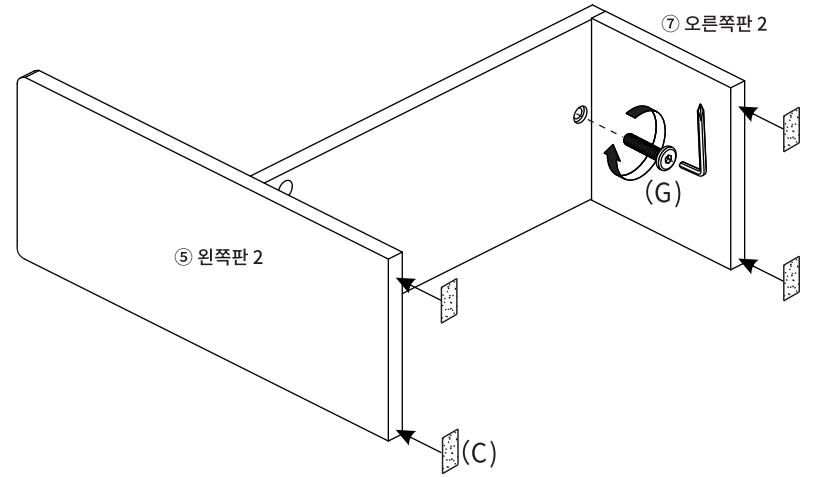
STEP
9



※ 홀 가공 부분에 접착제를 도포해주세요.



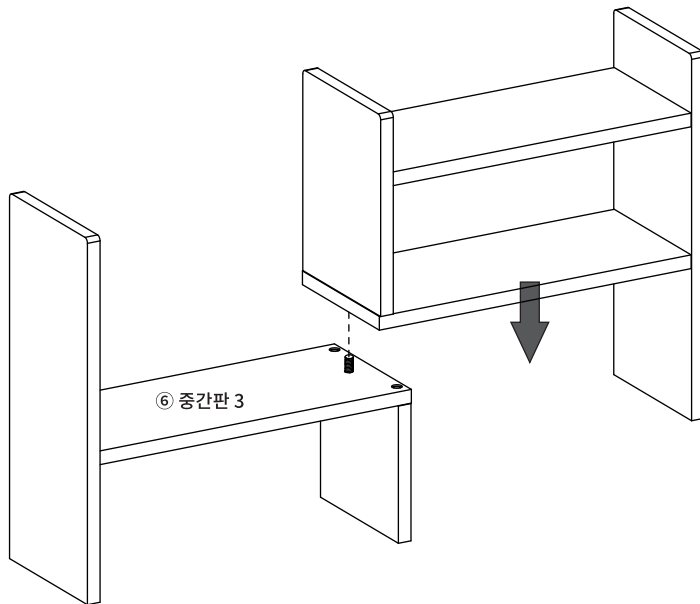
 (E) 나사 X 2

STEP
10



 (C) 굽힘방지패드 X 4  (G) 볼트 X 1

STEP
11



STEP
12

