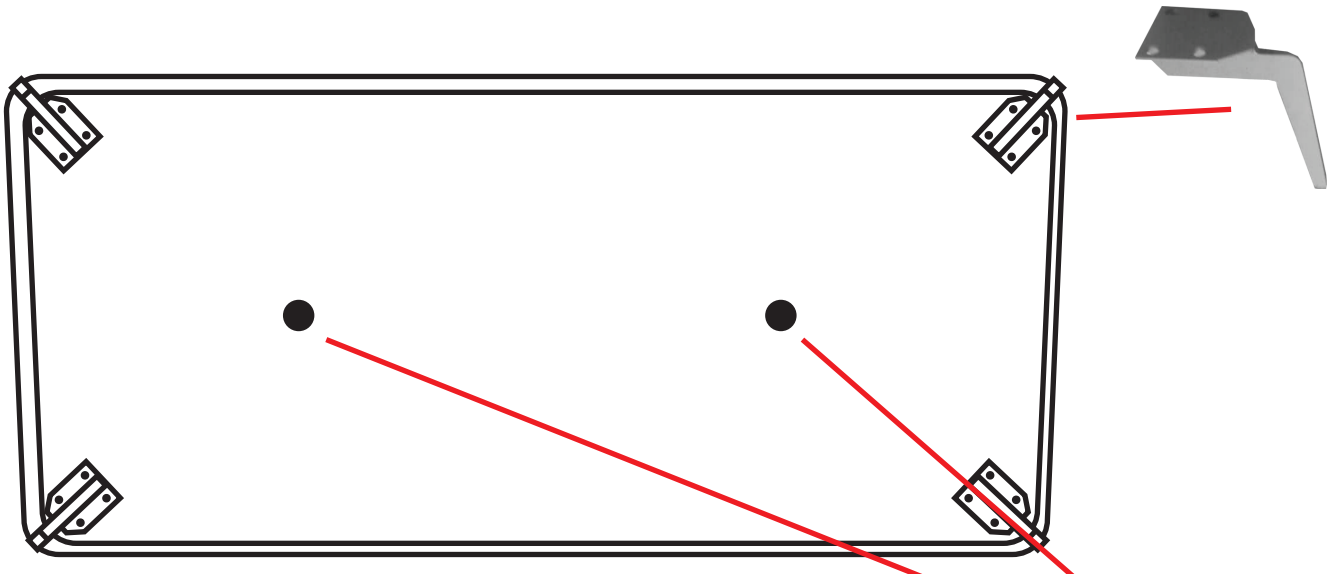


HOLANO

3인 이태리 가족소파

1

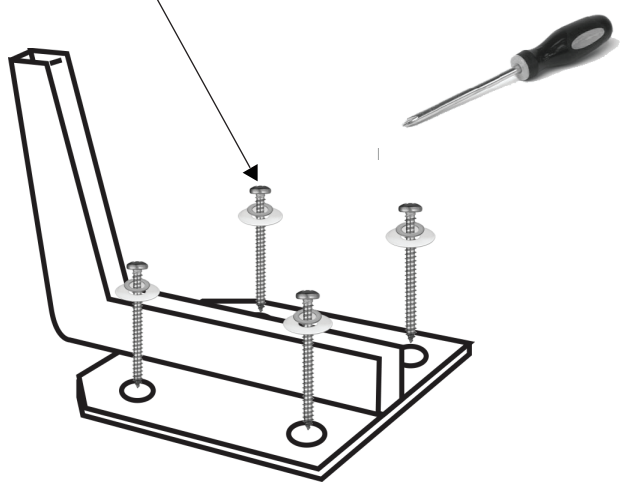


※ 메인다리 조립시 소파 하단부에는 타공이 되어있지 않습니다.
 소파 각 모서리에 표시된 가이드라인을 따라 다리프레임을 놓은 뒤,
 나사구멍에 맞춰 나사를 돌려주면 다리프레임이 소파에 고정됩니다.



2

M4 x 50mm



3

