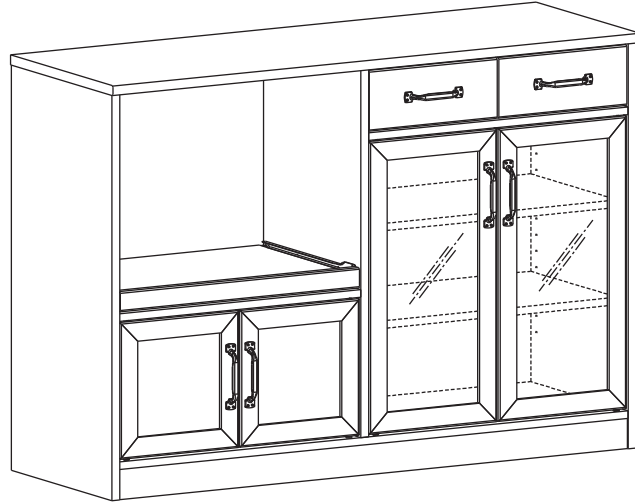
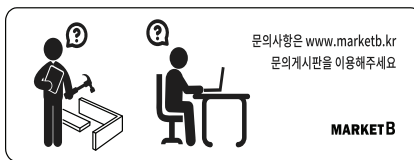
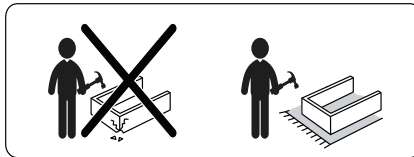
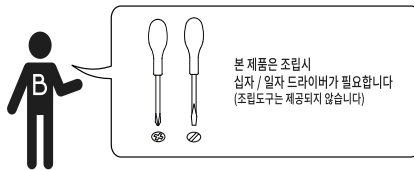


MARKET B LETANTO 주방수납장 FUM80120L



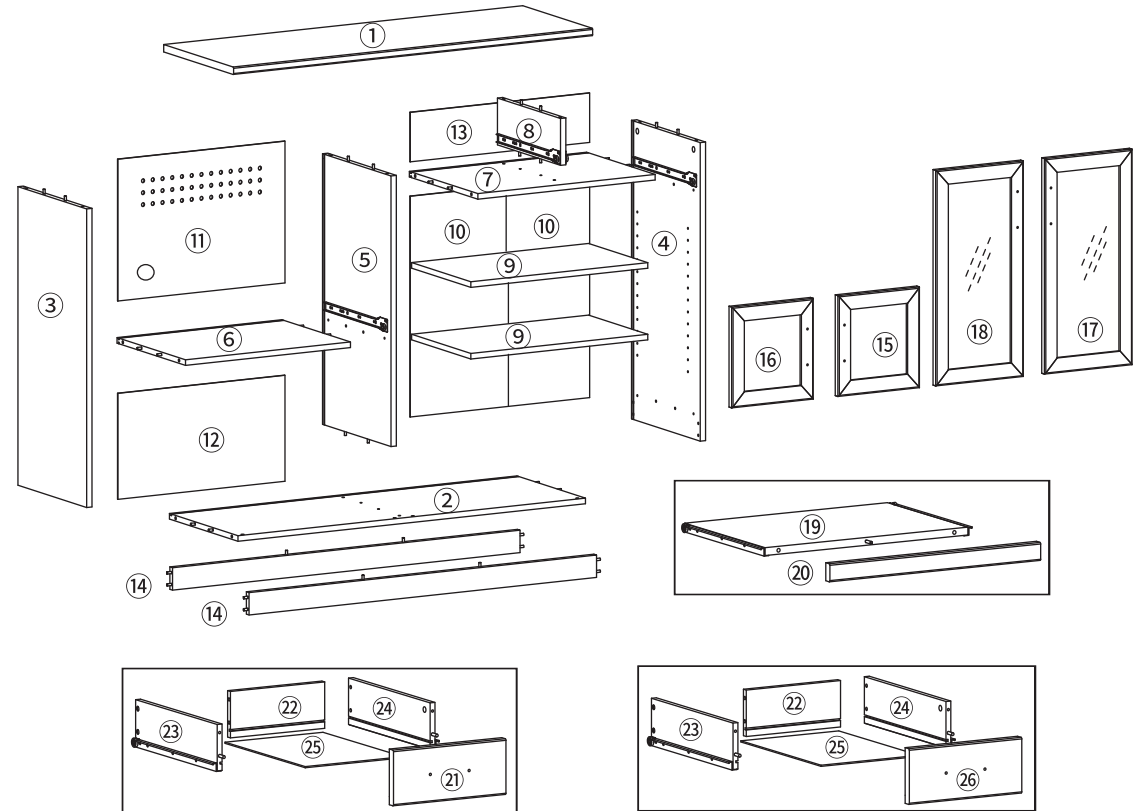
[취급주의]

- 가구사용시 임의적으로 휘발성있는 물질을 흘렸을 경우 가구표면의 손상이 발생하오니 주
- 무리한 힘이나 충격을 가하지 마시고 수평을 유지하여 사용하세요.
- 직사광선이나 강한열 혹은 촉한을 피하여 주세요.
- 이동시 끌지마시고 들어서 이동하여 주세요.
- 테이프나 접착용품은 제품에 훼손을 일으킬수 있으니 주의하세요.
- 교환/취소/반품/환불 관련사항은 사이트 참조바랍니다.



TIP 조립전 부품의 이상유무를 반드시 확인해주세요 2-1

	부품명	수량		부품명	수량
	(A) 유로볼트	26		(K) 선반 고정대	8
	(B) 본체용 나사	22		(L) 캡	2
	(C) 서랍용 나사	4		(M) 육각렌치	1
	(D) 본드	1		(N) 손잡이 나사 2개	6
	(E) 나사	12		(N) 자석 나사 1개	2
	(F) 고정식 회전핀	4		(P) 자석핀	4
	(G) 스프링 회전핀	4		(Q) 전선캡	1
	(H) 회전핀 부품	4		(R) 벽고정장치	2
	(I) 후반 고정대	16		(S) 전용나사 (벽)	2
	(J) 후반 고정대 나사	16		(T) 전용나사 (본체)	4



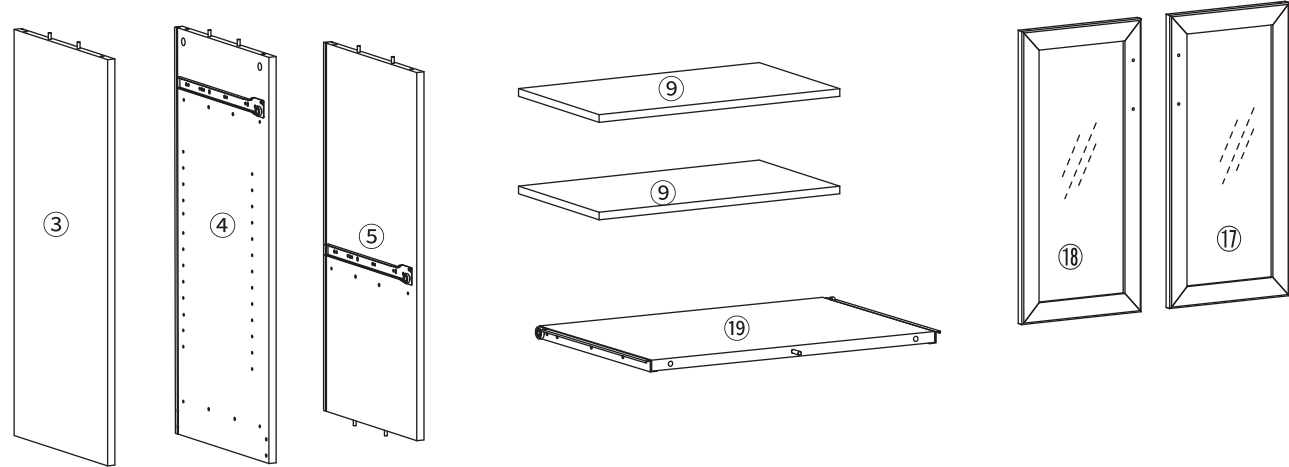
본체용 부품

부품명	수량
① 상판	1
② 하판	1
③ 왼쪽판	1
④ 오른쪽판	1
⑤ 중립판 (대)	1
⑥ 왼쪽선반	1
⑦ 오른쪽선반	1
⑧ 중립판 (소)	1
⑨ 선반	2
⑩ 오른쪽뒤판 (대)	1
⑪ 왼쪽뒤판 (대)	1
⑫ 왼쪽뒤판 (소)	1
⑬ 오른쪽뒤판 (소)	1
⑭ 하판 보조판	2
⑮ 오른쪽문 (소)	1
⑯ 왼쪽문 (소)	1
⑰ 오른쪽문 (대)	1
⑱ 왼쪽문 (대)	1
⑲ 슬라이딩 선반	1
⑳ 슬라이딩 선반 앞판	1

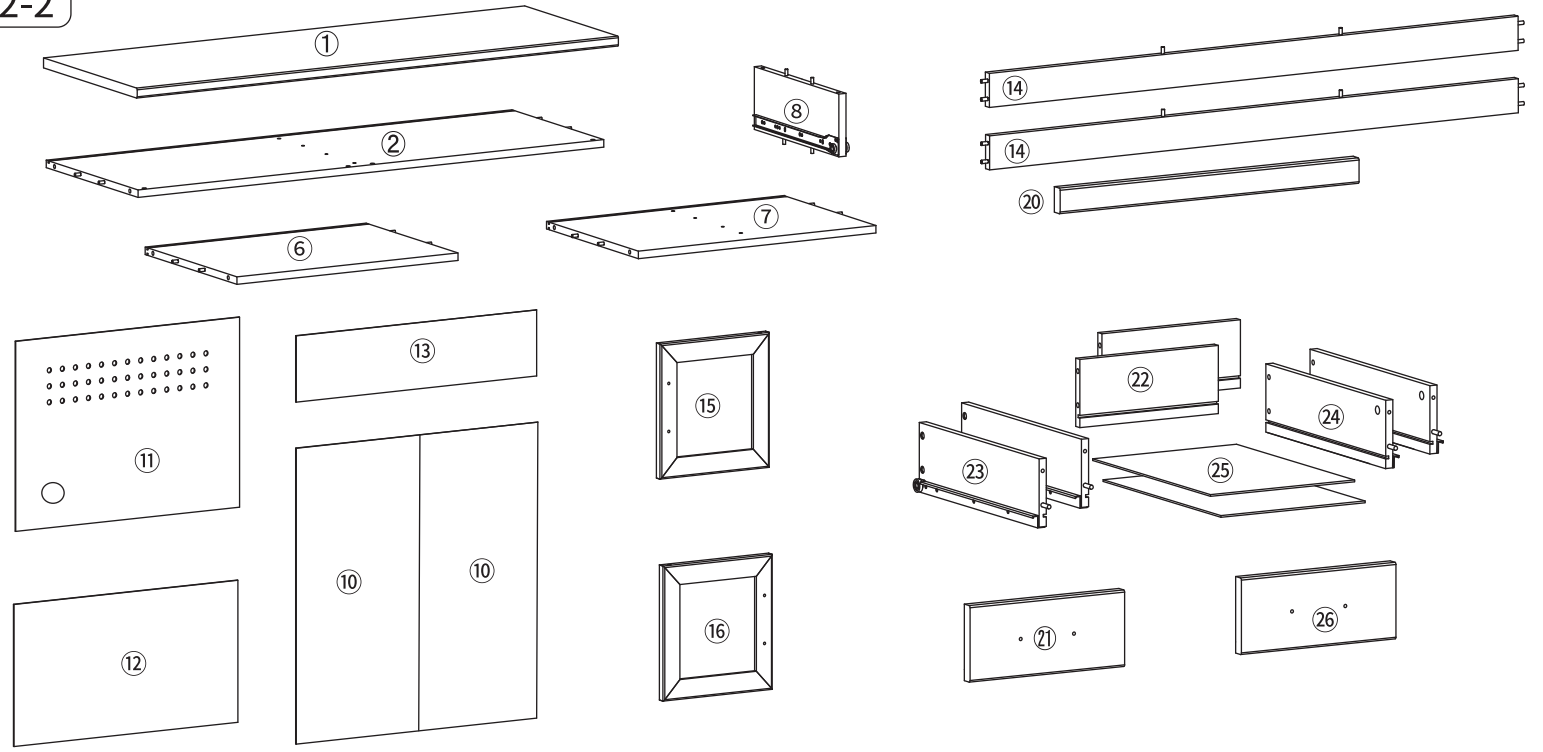
서랍용 부품

부품명	수량
㉑ 서랍 앞판 (왼쪽)	1
㉒ 서랍 뒤판	2
㉓ 서랍 왼쪽판	2
㉔ 서랍 오른쪽판	2
㉕ 서랍 바닥판	2
㉖ 서랍 앞판 (오른쪽)	1

2-1

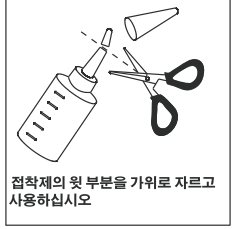
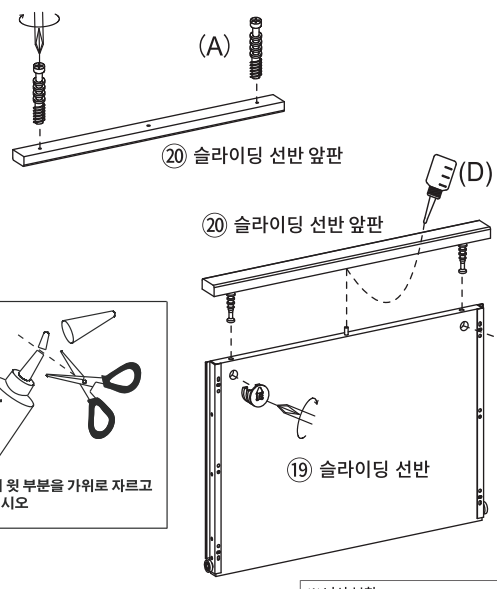


2-2



STEP 1

※ 홀 가공 부분에 접착제를 도포해주세요.



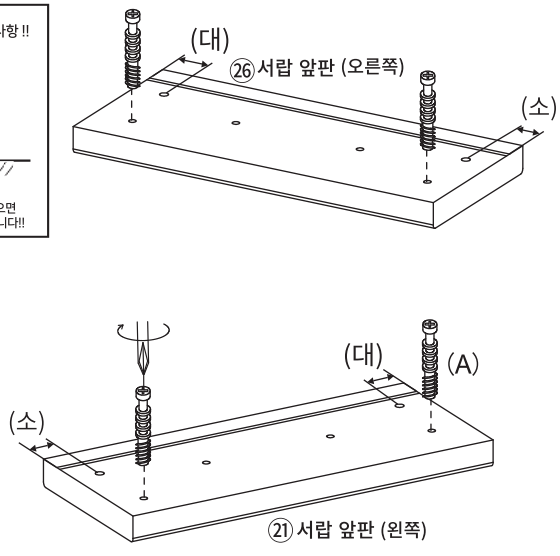
(B) 본체용 나사 x 2

(A) 유로볼트 x 2

※ 나사 부착
 ● 큰 드라이버를 사용해주세요. ● 플러스/마이너스 드라이버 모두 사용가능합니다.
 180도

STEP 2

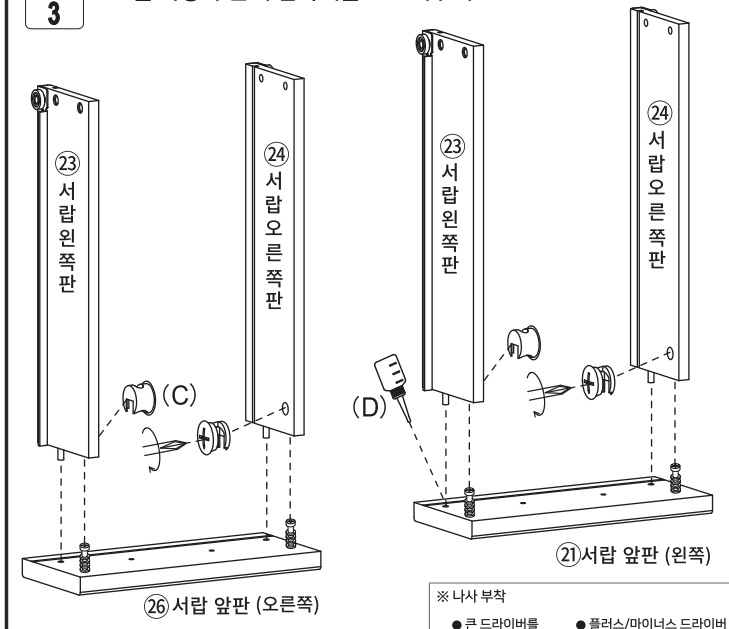
!! 유로볼트 설치시 주의사항!!
 이 작업을 제대로 하지 않으면 조립 시 틈이 발생할 수 있습니다!!



(A) 유로볼트 x 4

STEP 3

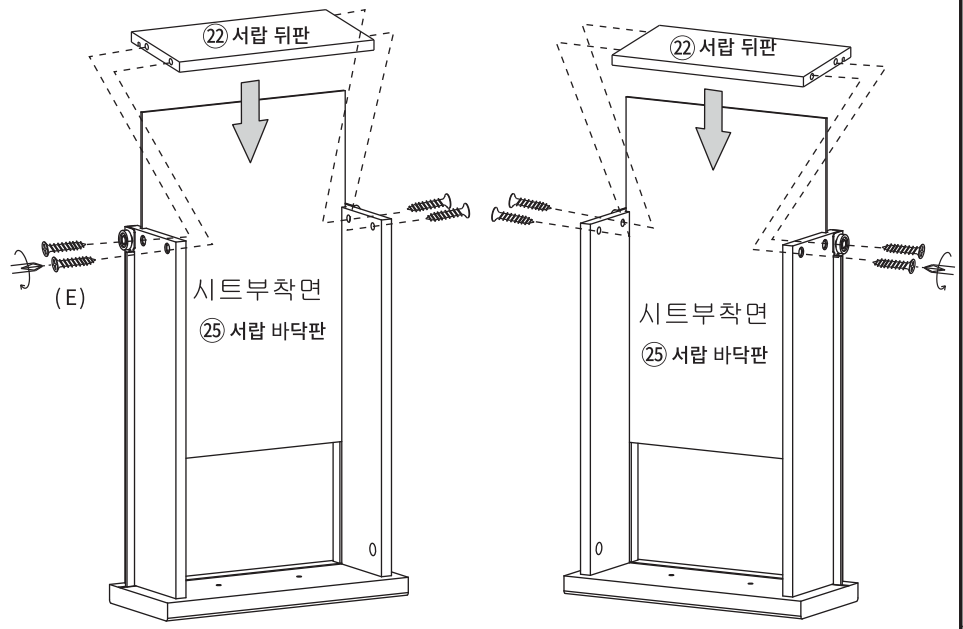
※ 홀 가공 부분에 접착제를 도포해주세요.



(C) 서랍용 나사 x 4

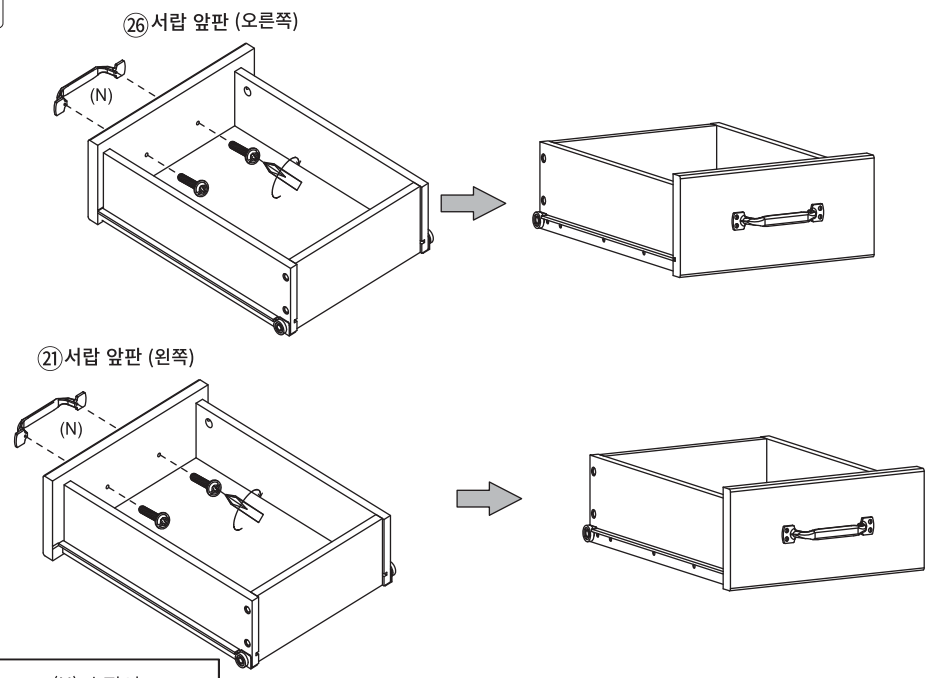
※ 나사 부착
 ● 큰 드라이버를 사용해주세요. ● 플러스/마이너스 드라이버 모두 사용가능합니다.
 180도

STEP 4



(E) 나사 x 8

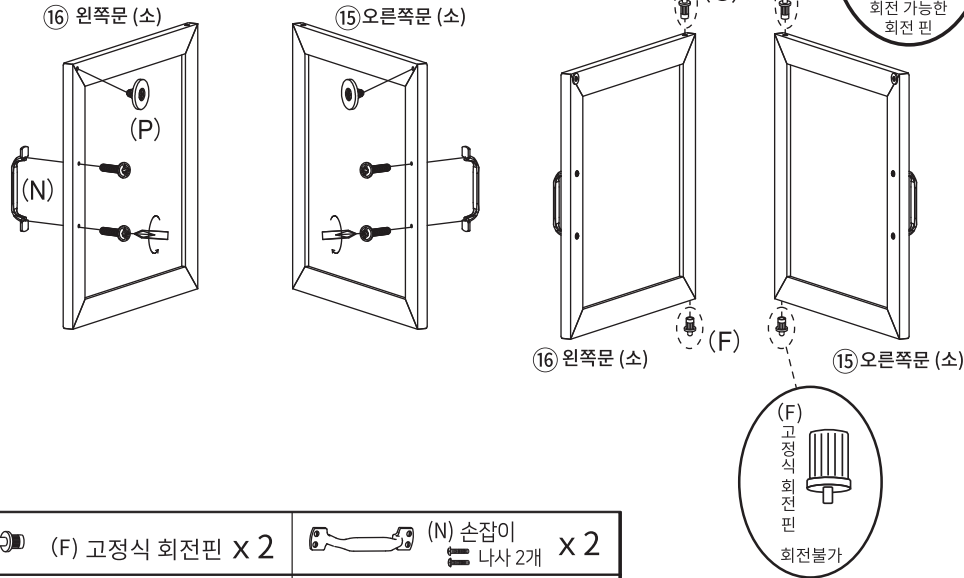
STEP 5



(N) 손잡이 나사 2개 x 2

STEP

6



(F) 고정식 회전핀 X 2

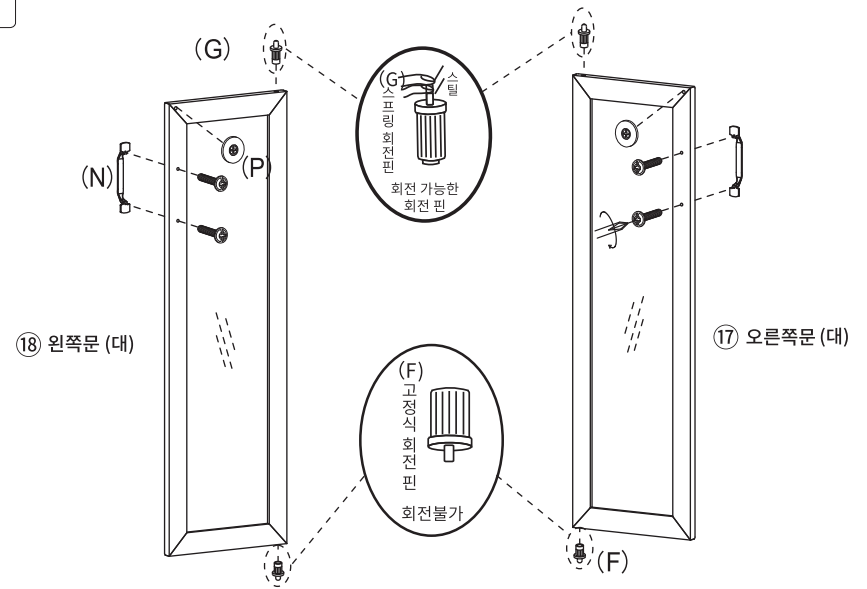
(N) 손잡이 나사 2개 X 2

(G) 스프링 회전핀 X 2 (스틸)

(P) 자석핀 X 2

STEP

7



(F) 고정식 회전핀 X 2

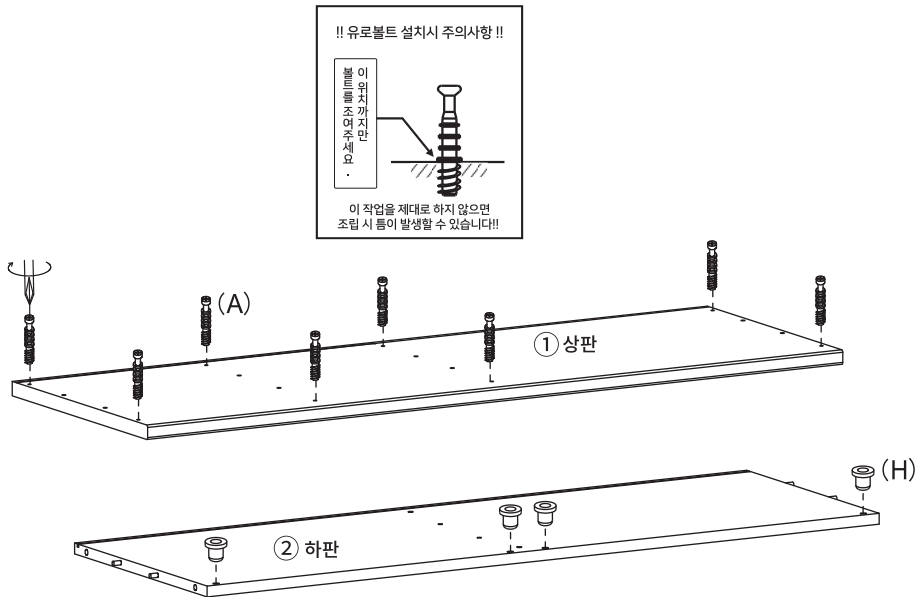
(N) 손잡이 나사 2개 X 2

(G) 스프링 회전핀 X 2 (스틸)

(P) 자석핀 X 2

STEP

8

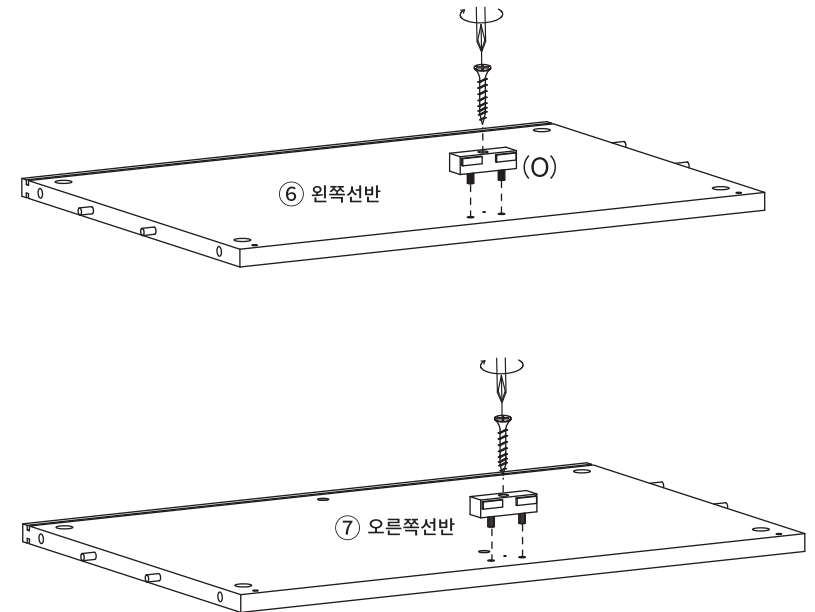


(A) 유로볼트 X 8

(H) 회전핀 부품 X 4

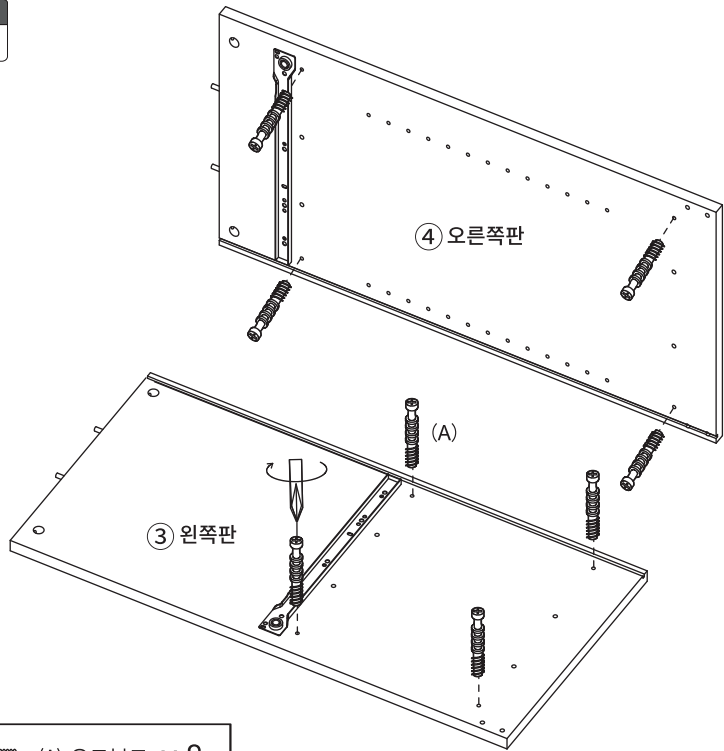
STEP

9



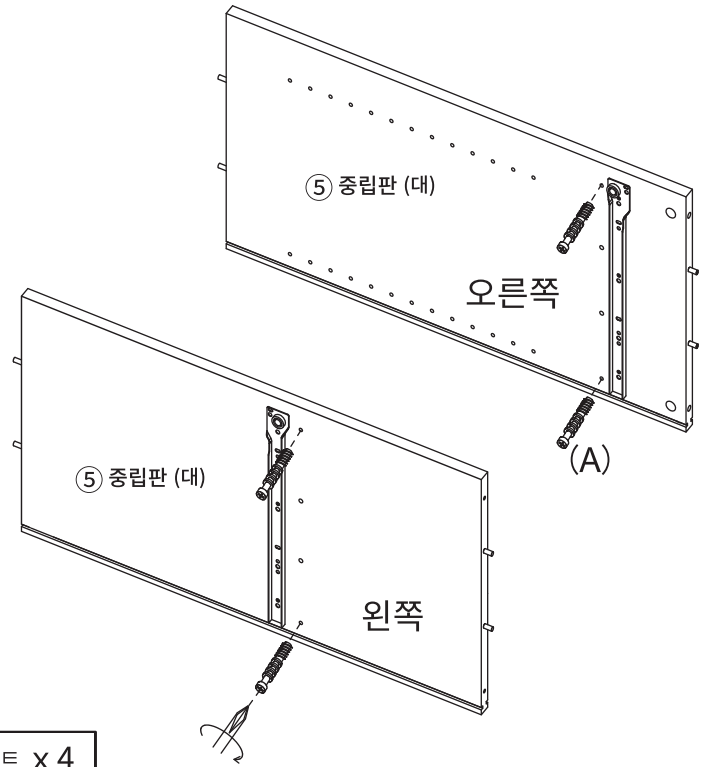
(O) 자석 나사 1개 X 2

STEP
10



STEP
11

!! 유로볼트 설치시 주의사항 !!
이 위치까지만 볼트를 조여주세요.
이 작업을 제대로 하지 않으면 조립 시 틈이 발생할 수 있습니다!!

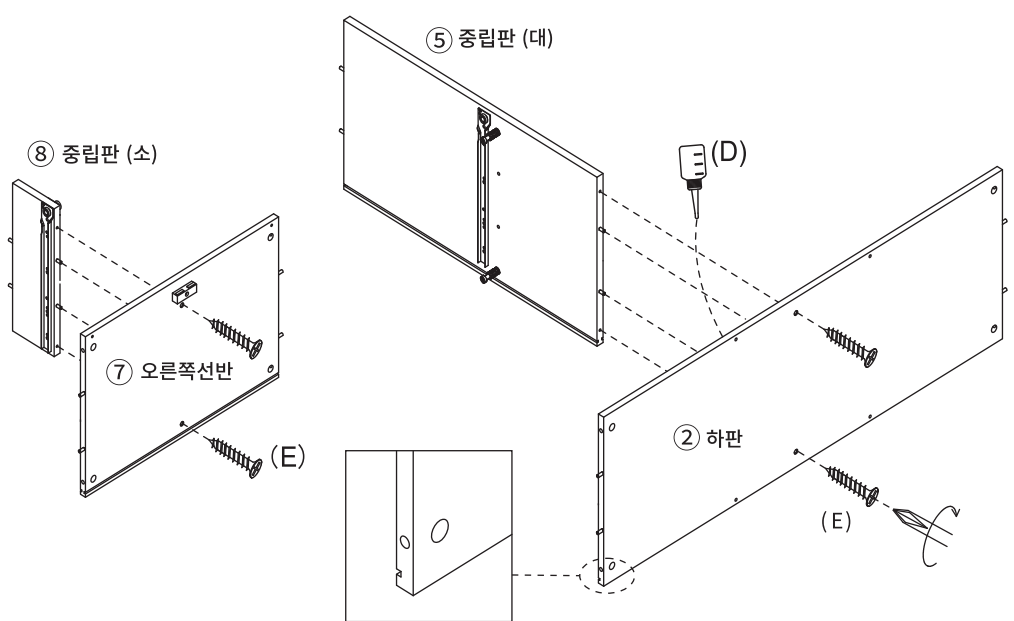


(A) 유로볼트 x 8

(A) 유로볼트 x 4

STEP
12

※ 홀 가공 부분에 접착제를 도포해주세요.

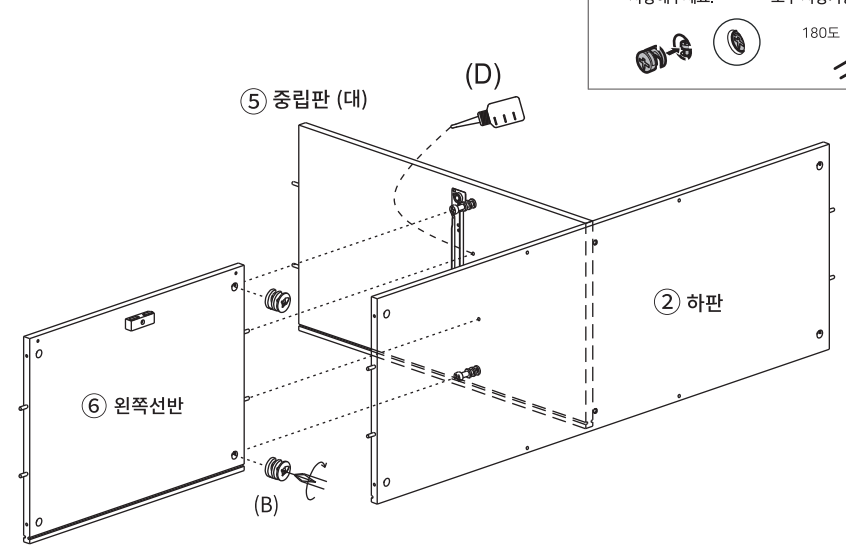


(E)나사 x 4

STEP
13

※ 홀 가공 부분에 접착제를 도포해주세요.

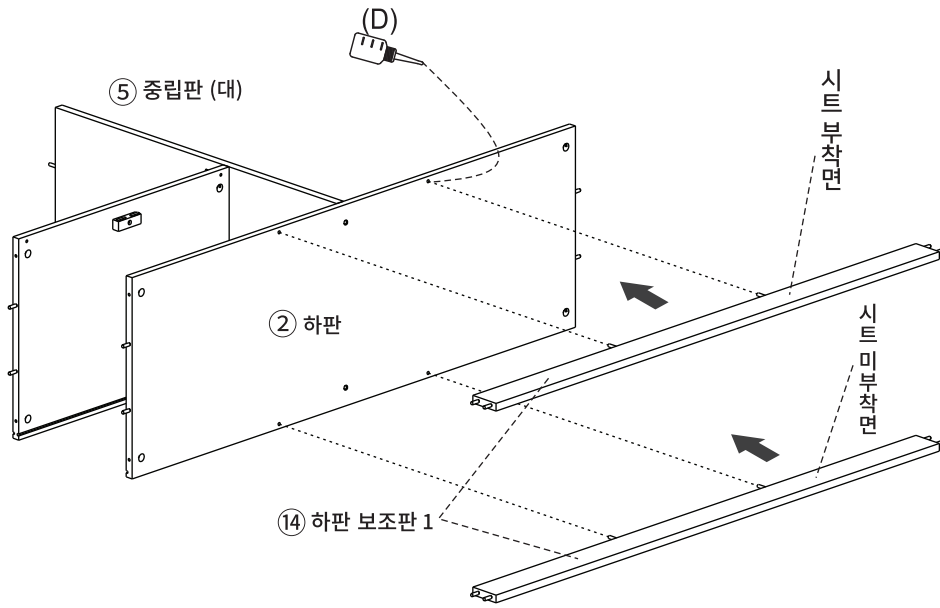
※ 나사 부착
● 큰 드라이버를 사용해주세요. ● 플러스/마이너스 드라이버 모두 사용가능합니다.
180도



(B) 본체용 나사 x 2

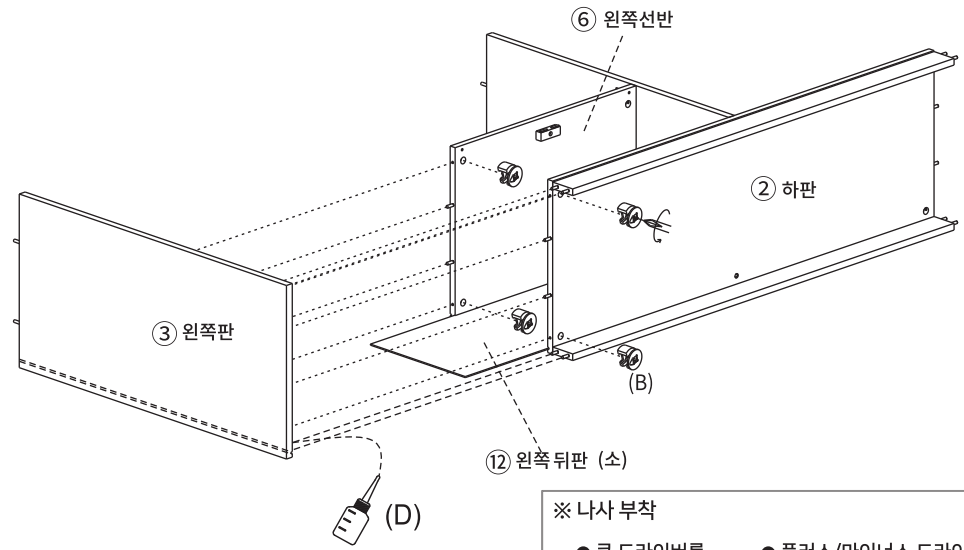
STEP 14

※ 홀 가공 부분에 접착제를 도포해주세요.



STEP 15

※ 홀 가공 부분에 접착제를 도포해주세요.



※ 나사 부착

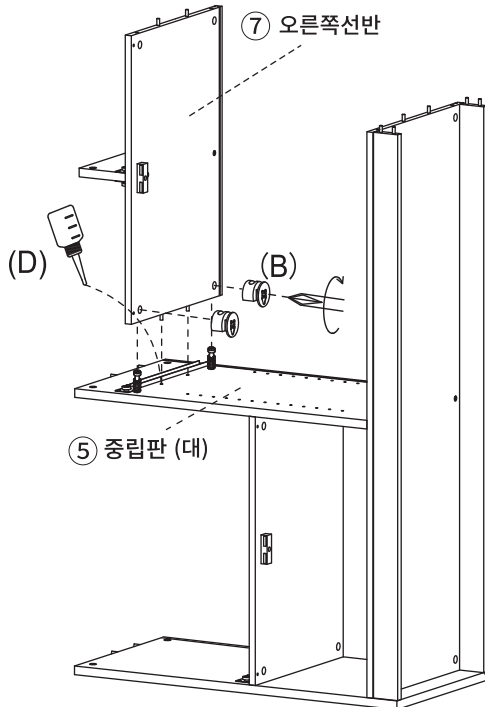
- 큰 드라이버를 사용해주세요.
- 플러스/마이너스 드라이버 모두 사용가능합니다.

180도

(B) 본체용 나사 x 4

STEP 16

※ 홀 가공 부분에 접착제를 도포해주세요.



※ 나사 부착

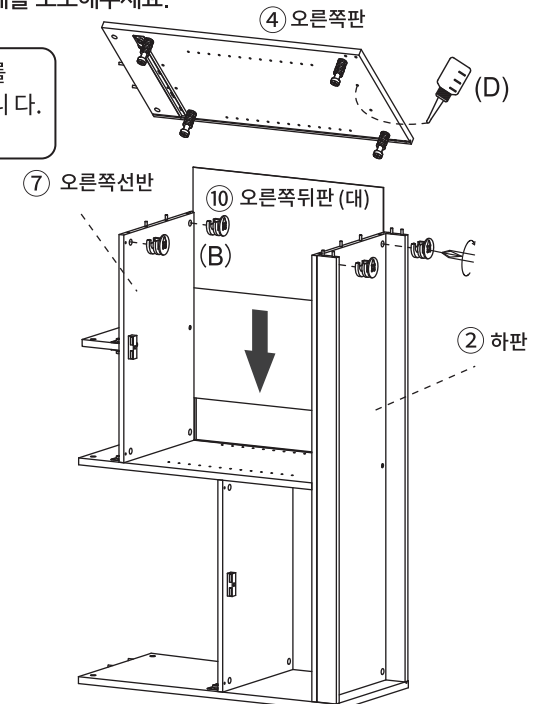
- 큰 드라이버를 사용해주세요.
- 플러스/마이너스 드라이버 모두 사용가능합니다.

180도

STEP 17

※ 홀 가공 부분에 접착제를 도포해주세요.

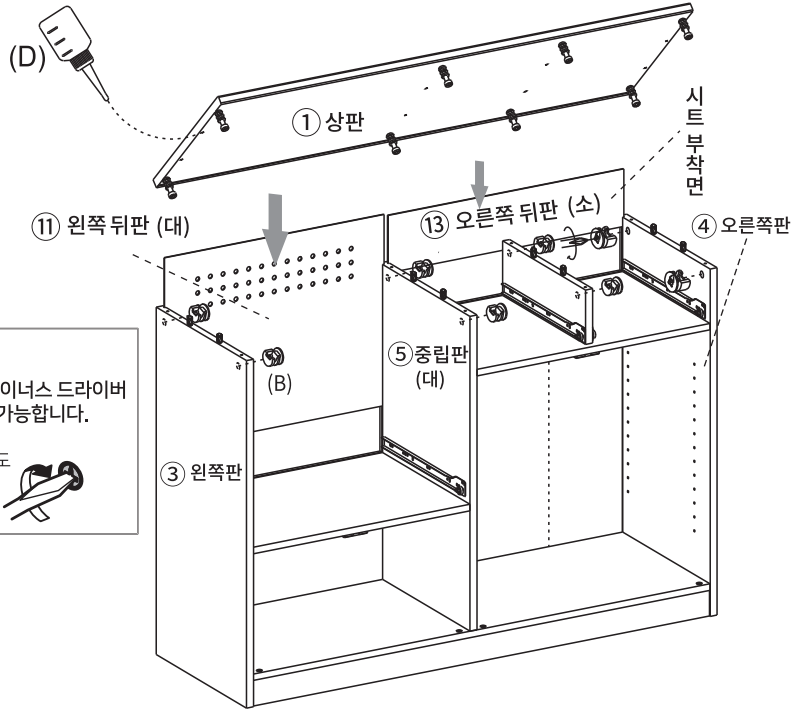
10번 뒤 판 중앙의 테이프를 제거하면 조립이 불 가합니다. 조립시 주의바랍니다.



(B) 본체용 나사 x 4

(B) 본체용 나사 x 2

STEP 18 ※ 홀 가공 부분에 접착제를 도포해주세요.



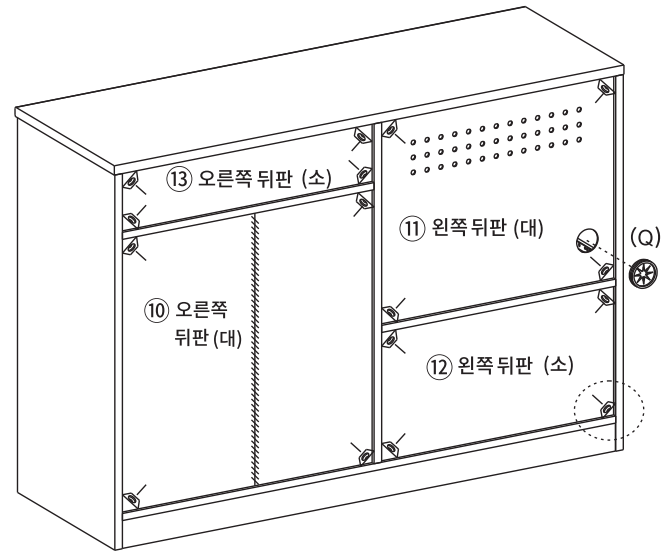
※ 나사 부착

- 큰 드라이버를 사용해주세요.
- 플러스/마이너스 드라이버 모두 사용가능합니다.

180도

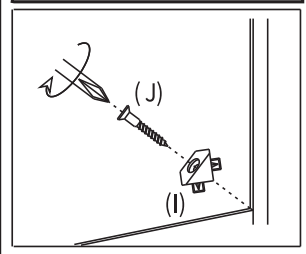
(B) 본체용 나사 X 8

STEP 19



나사구멍이 뚫려 있지 않으므로, 취향대로 설치하십시오.

1. 뒷면에서 뒤판 모서리에 강하게 연결합니다. 볼 부분이 완전히 보이지 않을 때까지 밀어 넣습니다.
 2. 나사가 가볍게 멈출 정도까지만 조여주세요.
- ※ 나사를 너무 세게 조이지 마십시오. 나사를 너무 세게 조이면 나사가 헛돌 수 있습니다.

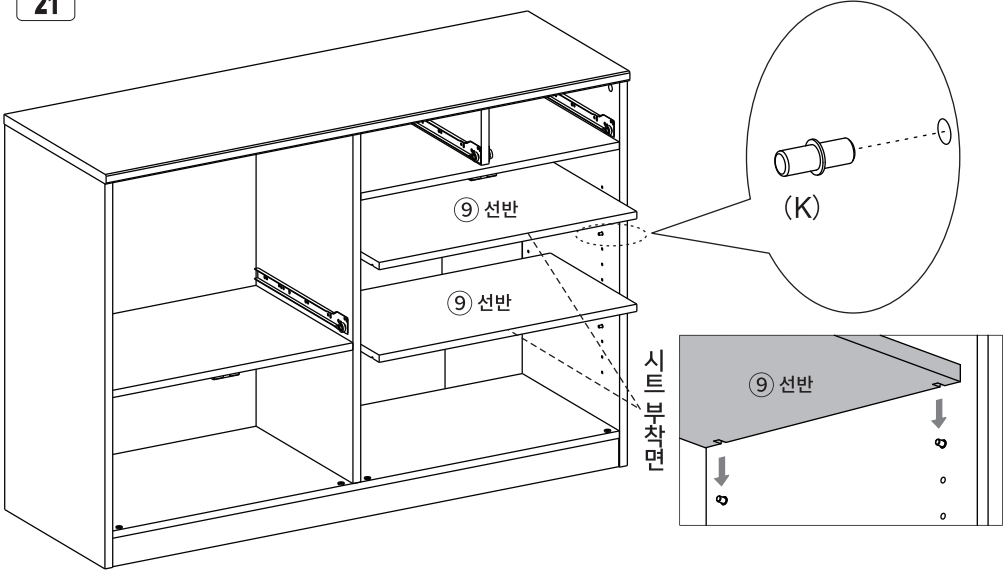


(J) 후반 고정대 나사 X 16

(I) 후반 고정대 X 16

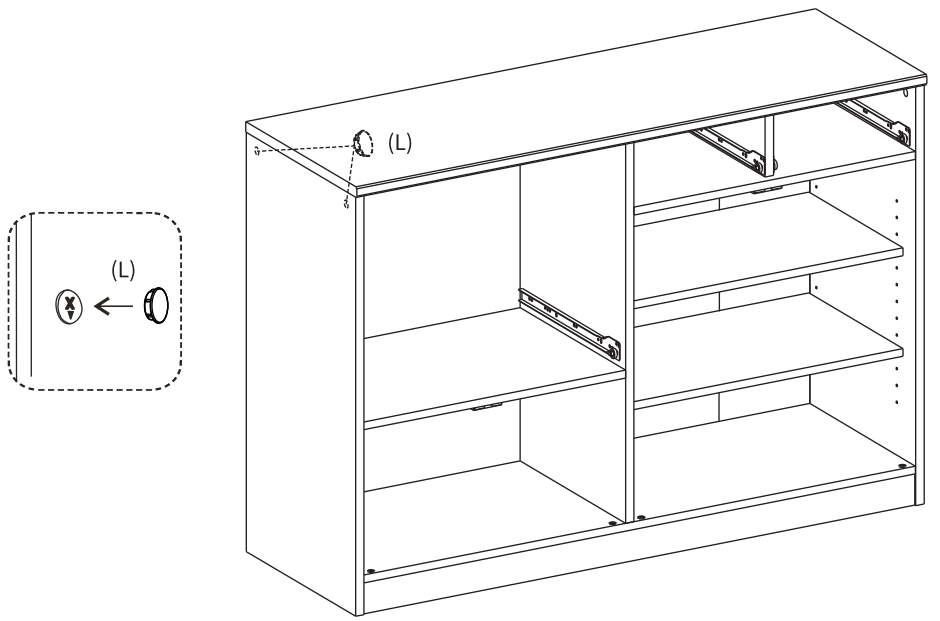
(Q) 전선편 X 1

STEP 21



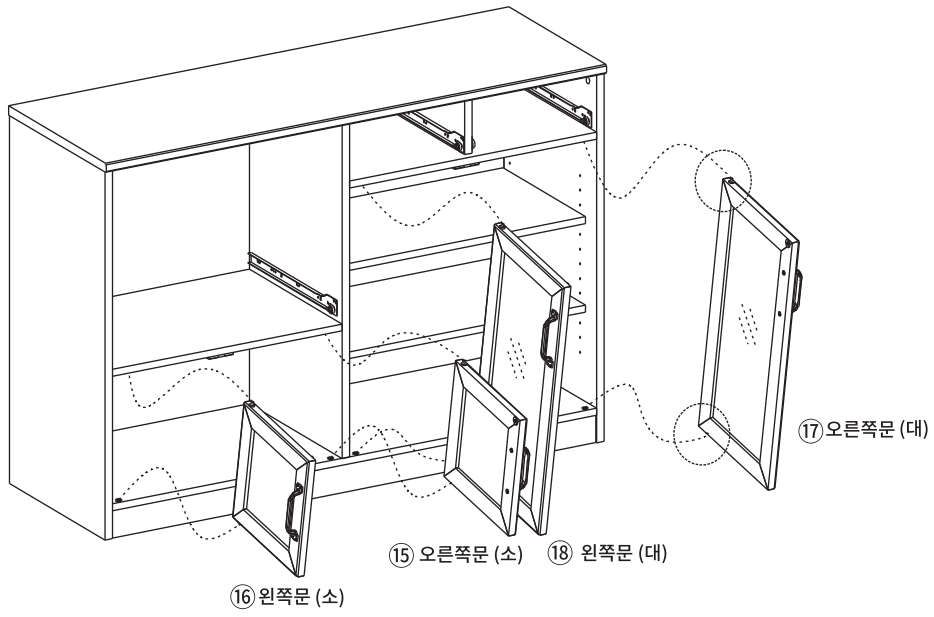
(K) 선반 고정대 X 8

STEP 22

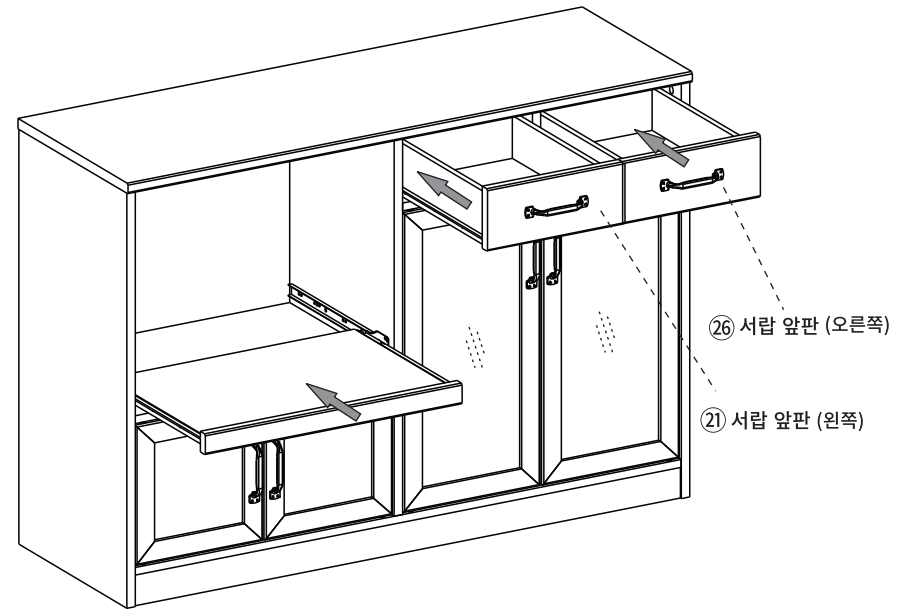


(L) 캡 X 2

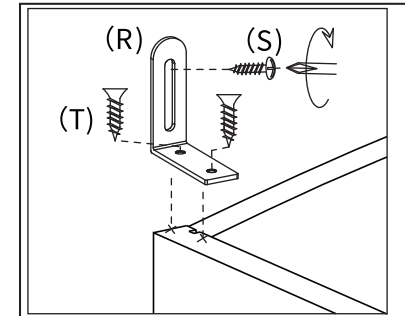
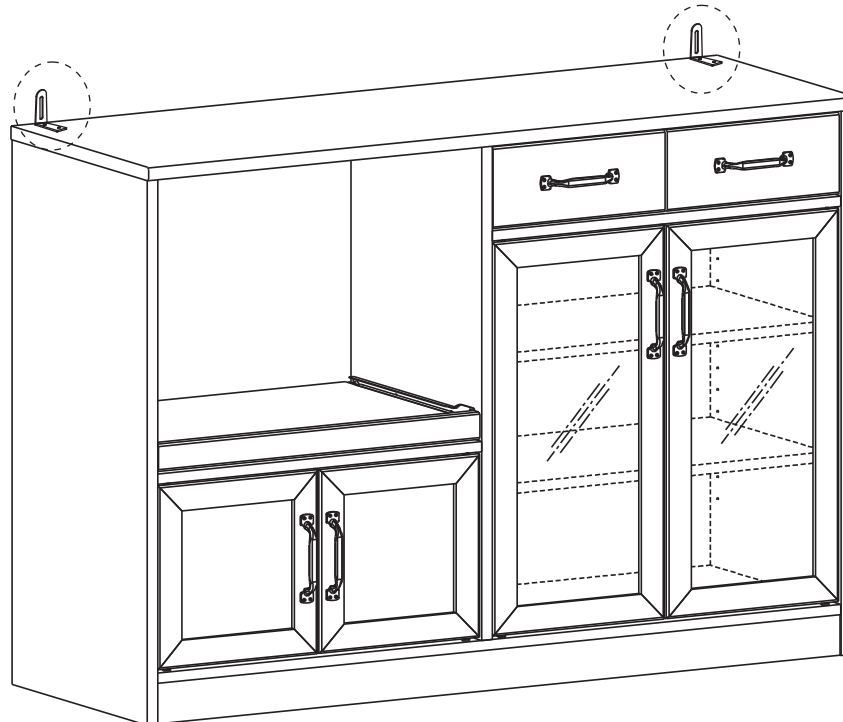
STEP
23



STEP
24



STEP
25



벽고정장치를 본체에 나사로 고정합니다.
본체에 장착된 벽고정장치를 벽에 고정시킵니다.

(R) 벽고정장치 x2

(S) 전용나사(벽) x2 (T) 전용나사(본체) x4