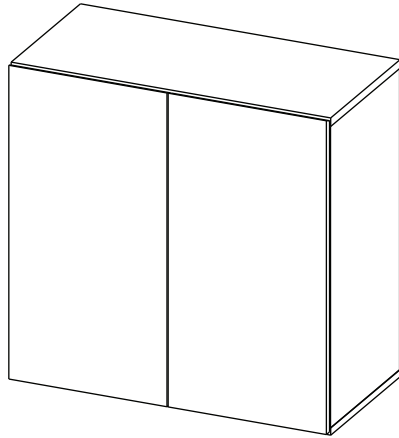


# MARKET B

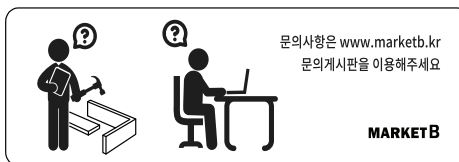
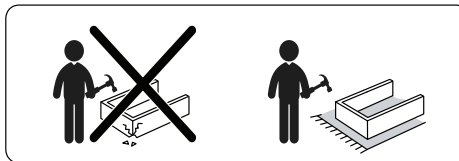
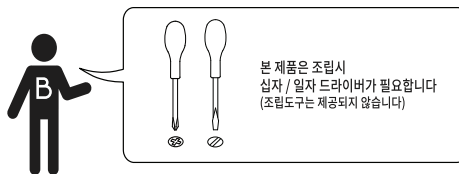
## MIRANS

### 콘솔수납장 2문 CAM7880



#### [취급주의]

- 가구사용시 인위적으로 휘발성있는 물질을 흘렸을 경우 가구표면의 손상이 발생하오니 주의하세요.
- 무리한 힘이나 충격을 가하지 마시고 수평을 유지하여 사용하세요.
- 직사광선이나 강한열 혹은 촉한을 피해주세요.
- 이동시 끌지마시고 들어서 이동하여 주세요.
- 테이프나 접착용품은 제품에 훼손을 일으킬수 있으니 주의하세요.
- 교환/취소/반품/환불 관련사항은 사이트 참조바랍니다.

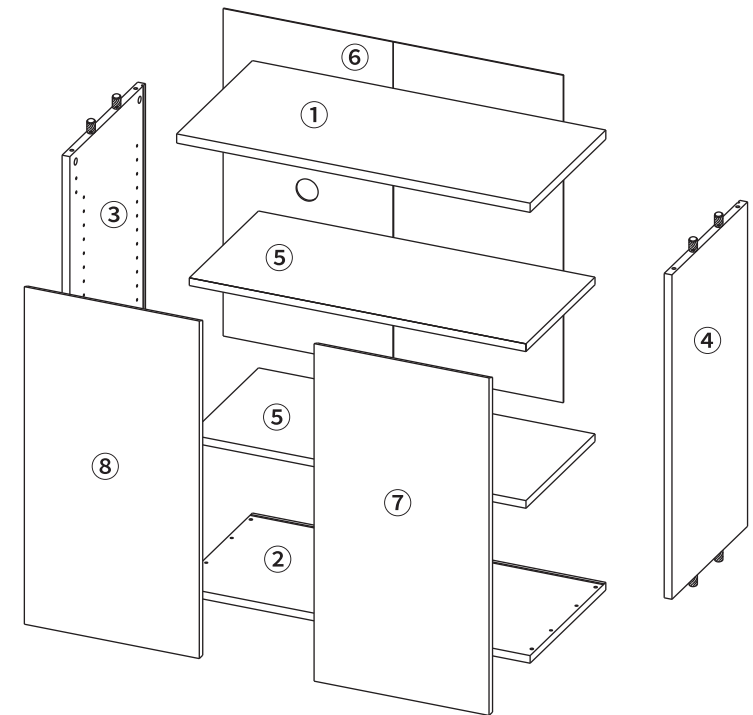


MARKET B

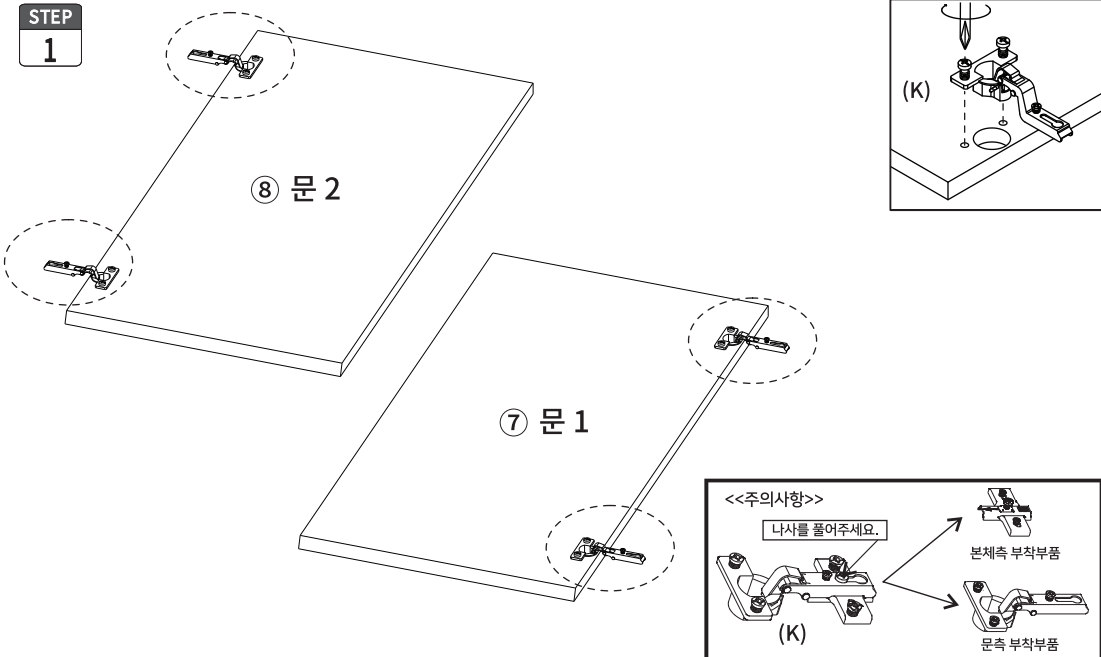
TIP 조립전 부품의 이상유무를 반드시 확인해주세요.

	부품명	수량		부품명	수량
	(A) 유로볼트	4		(H) 후반고정대 나사	4
	(B) 나사	4		(I) 후반고정대	4
	(C) 선반고정대	8		(J) 충격방지 패드	4
	(D) 본드	1		(K) 경첩	4
	(E) 육각렌치	1		(L) 굽힘방지패드	6
	(F) 캡	4		(M) 전선캡	1
	(G) 나사	4			

부품명	수량
① 상판	1
② 하판	1
③ 왼쪽판	1
④ 오른쪽판	1
⑤ 선반	2
⑥ 뒤판	1
⑦ 문1	1
⑧ 문2	1



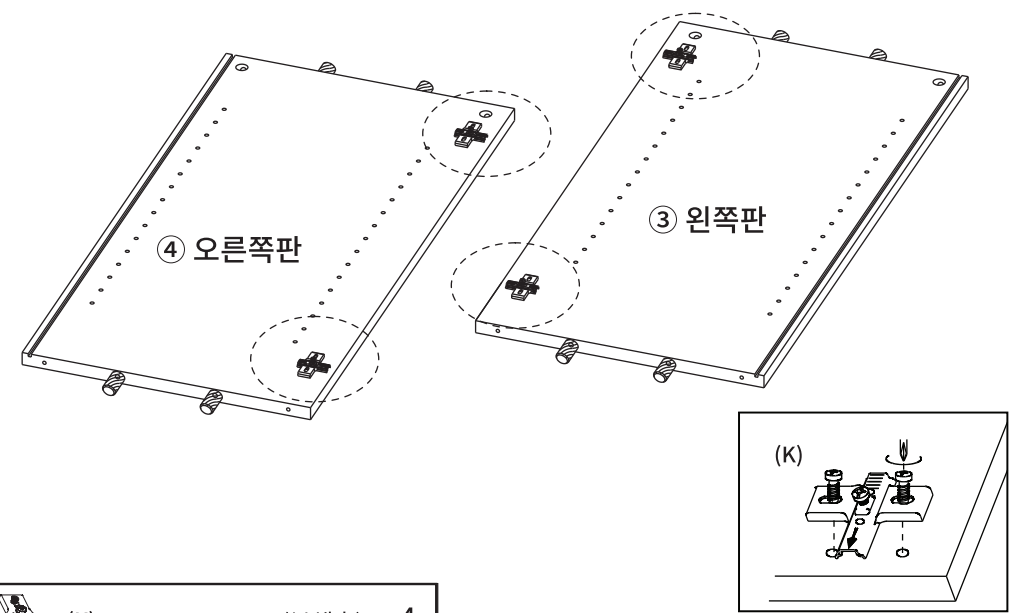
STEP 1



(K) 경첩 (슬라이드 힌지) (문측) x 4

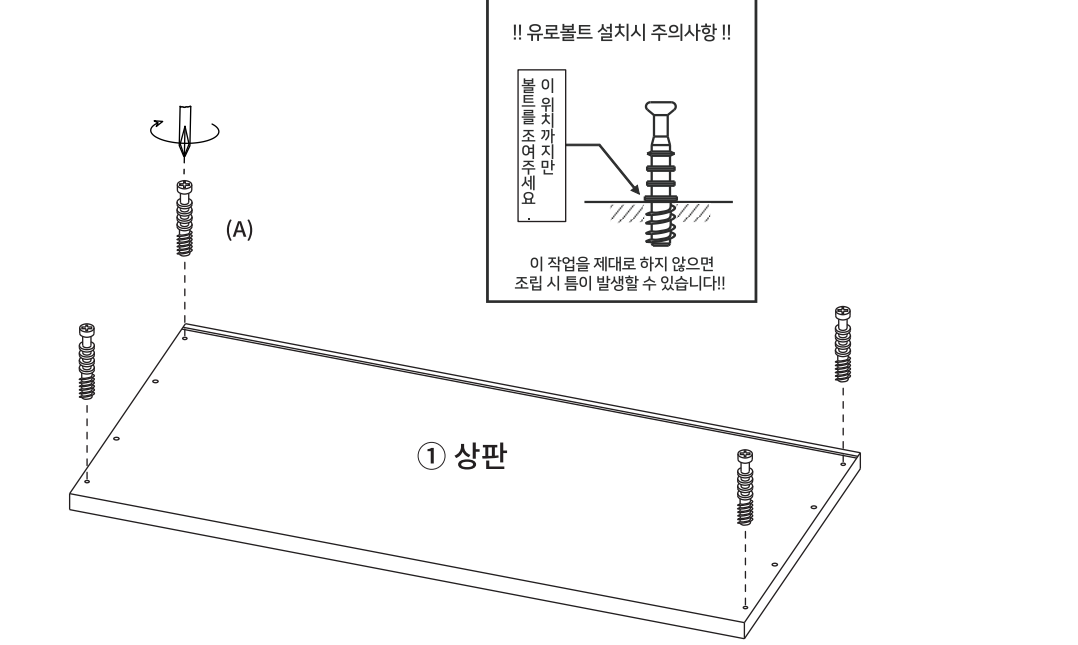
<<주의사항>>  
 나사를 풀어주세요.  
 본체측 부착부품  
 문측 부착부품  
 ※ 나사를 풀어 분리하여 설치해주세요

STEP 2



(K) 경첩 (슬라이드 힌지) (본체측) x 4

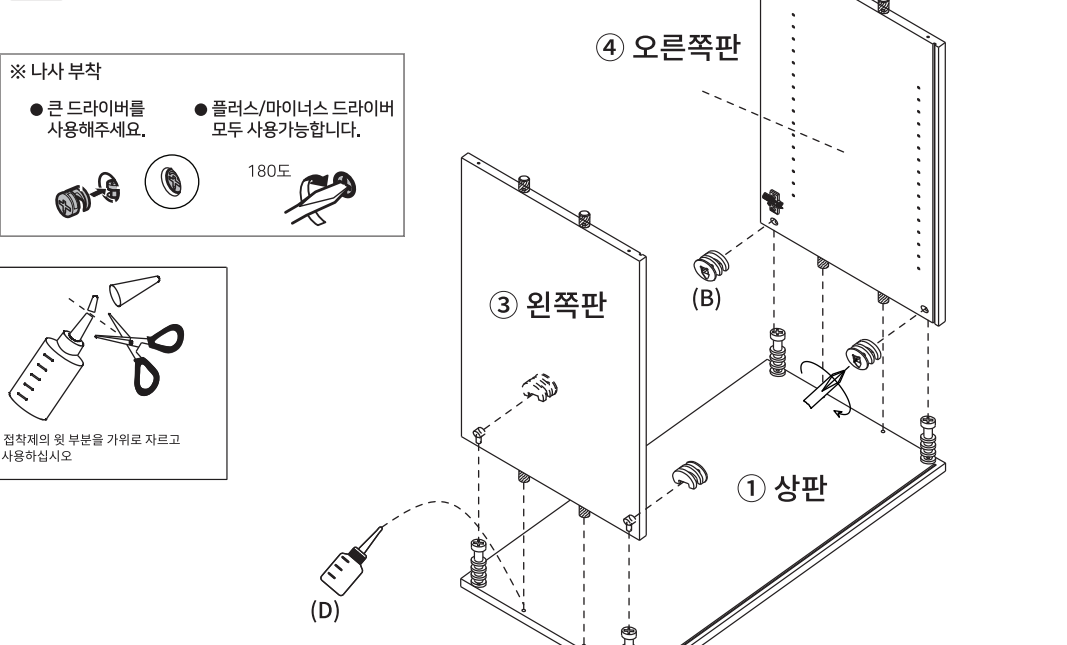
STEP 3



(A) 유로볼트 x 4

!! 유로볼트 설치시 주의사항 !!  
 이 위치까지만  
 볼트를 조여주세요.  
 이 작업을 제대로 하지 않으면  
 조립 시 들이 발생할 수 있습니다!!

STEP 4

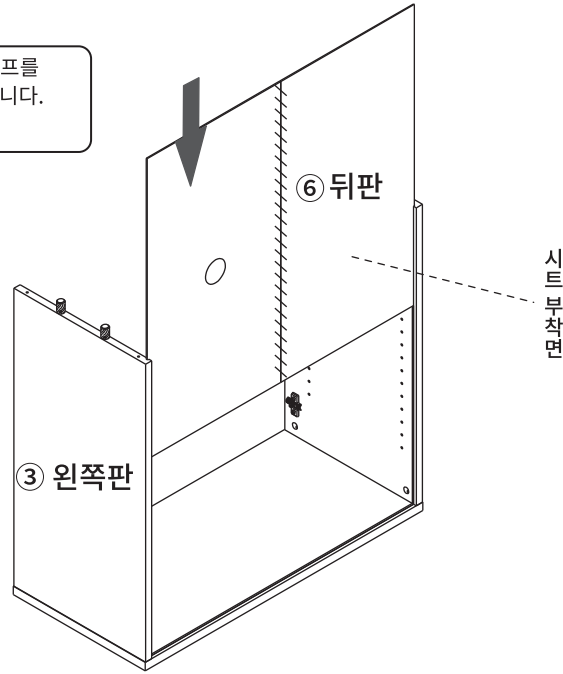


(B) 나사 x 4

※ 홀 가공 부분에 접착제를 도포해주세요.  
 ※ 나사 부착  
 ● 큰 드라이버를 사용해주세요.  
 ● 플러스/마이너스 드라이버 모두 사용가능합니다.  
 180도  
 접착제의 윗 부분을 가위로 자르고 사용하십시오

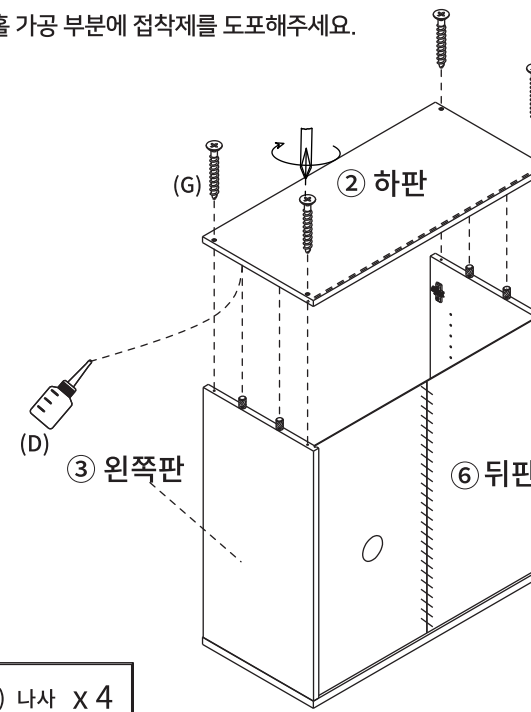
**STEP**  
**5**

※8 번 뒤판 중앙의 테이프를 제거하면 조립이 불가합니다. 조립시 주의바랍니다.



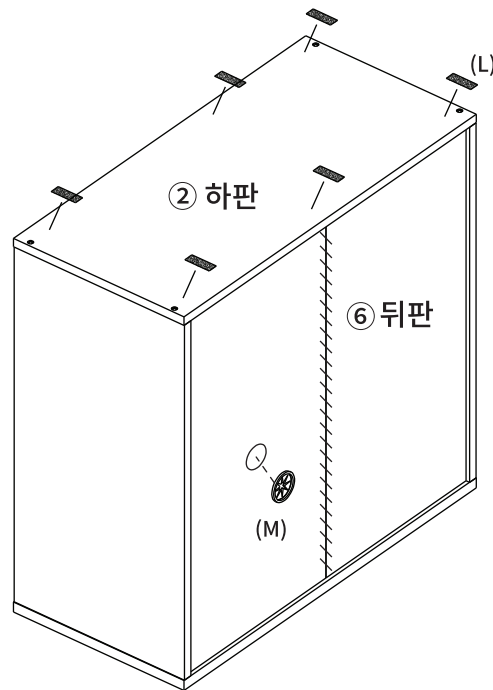
**STEP**  
**6**

※ 홀 가공 부분에 접착제를 도포해주세요.



(G) 나사 x 4

**STEP**  
**7**

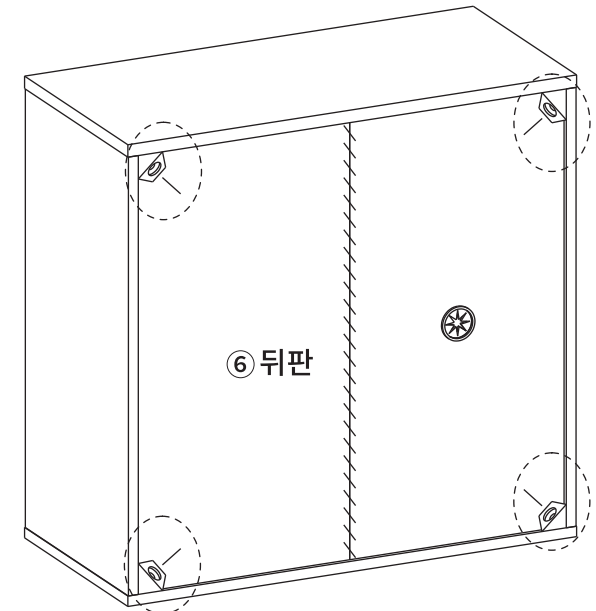
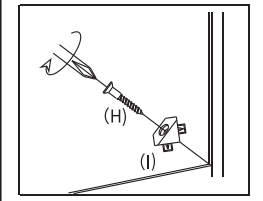


**STEP**  
**8**

후반 고정대 설치방법

1. 뒷면에서 뒤판 모서리에 강하게 연결합니다. 볼 부분이 완전히 보이지 않을 때까지 밀어넣습니다.
2. 나사 가 가볍게 멈출 정도까지만 조여주세요.

※ 나사 를 너무 세게 조이지 마십시오.  
나사 를 너무 세게 조이면 나사가 헛돌 수 있습니다.



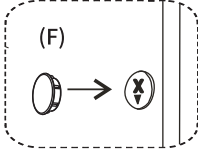
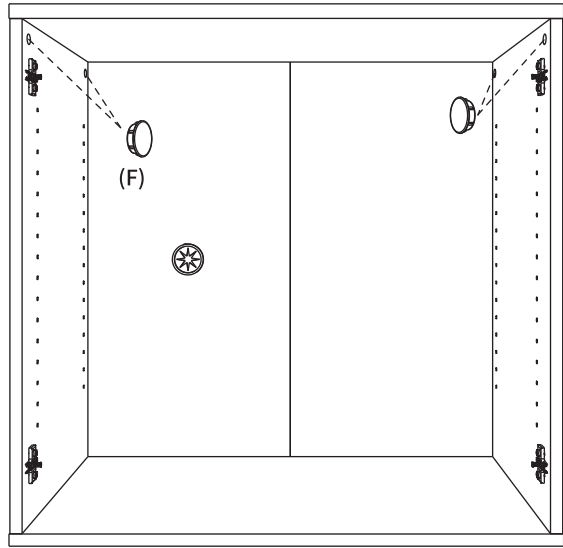
(M) 전선캡 x 1

(H) 후반고정대 나사 x 4

(L) 굽힘방지패드 x 6

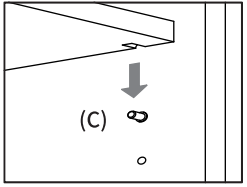
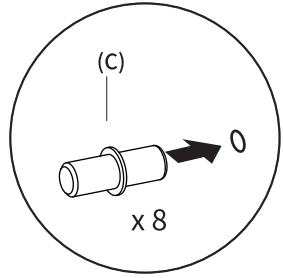
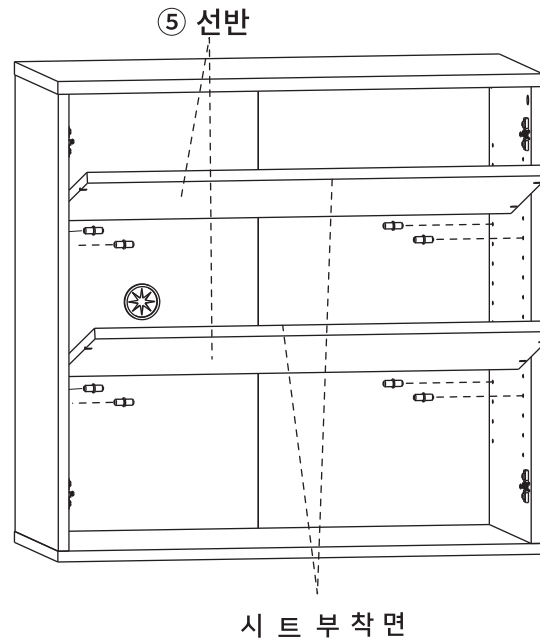
(I) 후반고정대 x 4

STEP  
9



(F) 캡 x 4

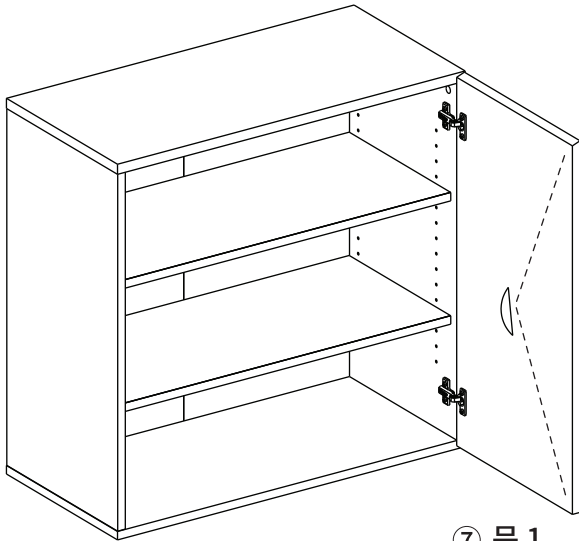
STEP  
10



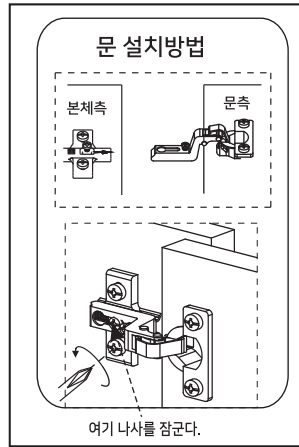
시트 부착면

(C) 선반고정대 x 8

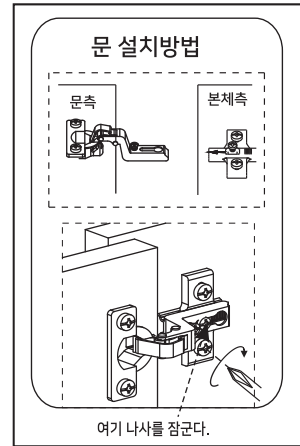
STEP  
11



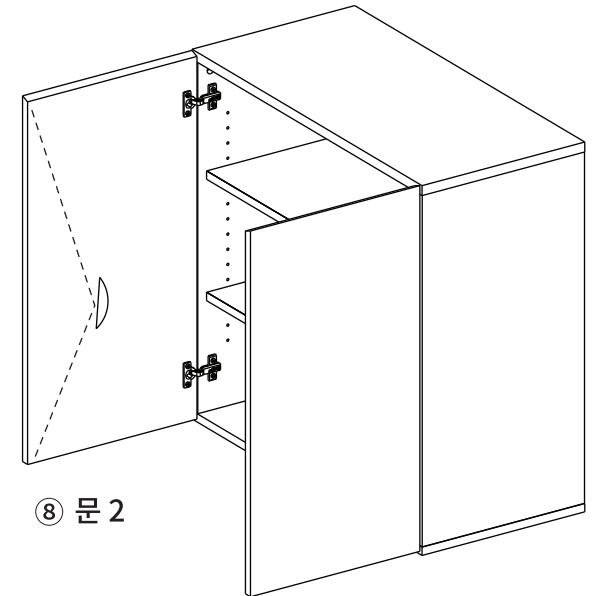
⑦ 문 1



여기 나사를 잠근다.

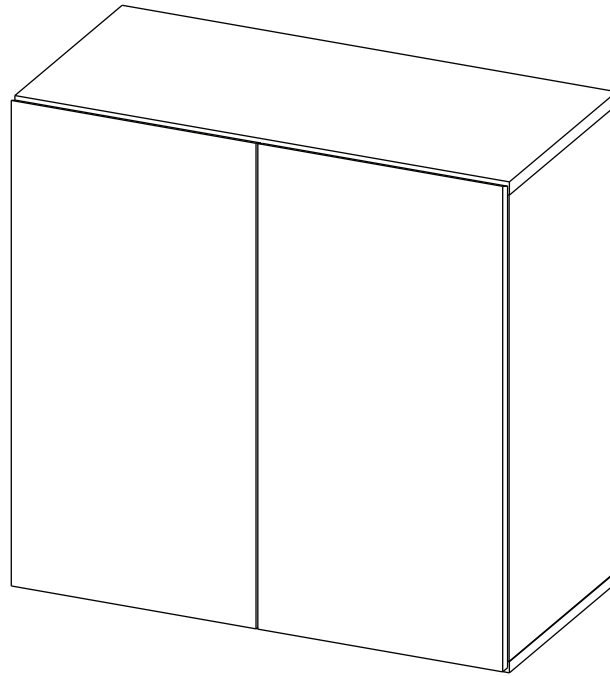


여기 나사를 잠근다.



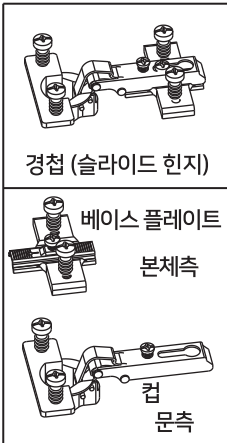
⑧ 문 2

(J) 충격방지 패드 x 4



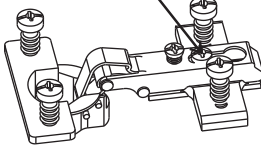
## 경첩의 부착방법과 조정방법

### <<경첩의 명칭>>



### <<주의사항>>

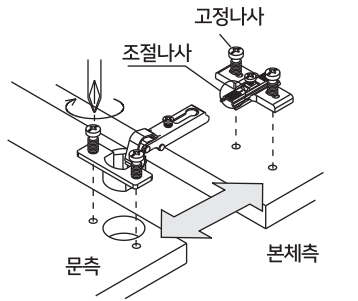
여기의 나사를 풀어주세요.



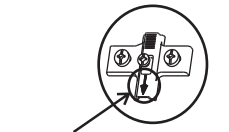
※나사를 풀어 분리하여 설치해주세요.

### <<설치방법>>

컵을 문구멍에 끼웁니다.  
 베이스 플레이트는 본체 측면에 달아주세요.  
 설치시 방향에 주의하십시오 (오른쪽 그림참고)  
 위그림과 같이 맞추어 연결합니다.



### <<본체측 장착주의>>



화살표가 향하고 있는 방향이 앞쪽을 향하도록 설치합니다.

### <<문 조정방법>>

문이 잘 닫히지 않거나 문과 본체가 어긋나는 경우 아래 그림을 참고하여 경첩(슬라이드힌지)를 조절하세요.

●문의 앞뒤 위치가 벗어나 개폐시 측면과 문이 서로 맞닿는 경우	●문의 좌우가 어긋난 경우	●문의 상하가 어긋난 경우 좌우의 문 높이가 상이한 경우
<p>나사 1을 시계반대방향으로 풀어 본체와 문의 앞뒤를 조절하여 부드럽게 열고 닫을 수 있는 위치에서 나사를 다시 조여주세요.</p>	<p>나사1을 조금 풀고 나사 2를 왼쪽으로 돌리면 문은 바깥쪽으로 이동합니다.                      나사를 오른쪽으로 돌리면 문이 안쪽으로 이동합니다.</p>	<p>나사 3을 드라이버 등으로 시계 반대방향으로 푼다.                      본체와 문의 위아래를 조절하여 부드럽게 열고 닫을 수 있는 위치에서 다시 나사를 조여주세요.</p>
<p>1. 나사를 푼다.</p>	<p>2. 나사를 조인다.</p>	<p>1. 나사를 푼다.</p>
<p>시계반대방향 &gt; 문 바깥쪽                      시계방향 &gt; 문 안쪽</p>	<p>시계반대방향 &gt; 문 바깥쪽                      시계방향 &gt; 문 안쪽</p>	<p>시계반대방향 &gt; 문 바깥쪽                      시계방향 &gt; 문 안쪽</p>
<p>문측, 본체측, ① 나사</p>	<p>문측, 본체측, ① 나사, 나사 ②</p>	<p>문측, 본체측, 나사 ③</p>