

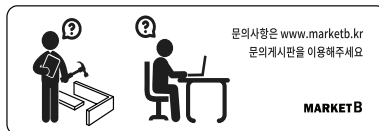
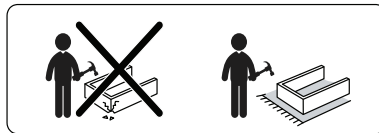
# MARKET B

## MONTAC 신발장 4칸 SBM9496



### [ 취급주의 ]

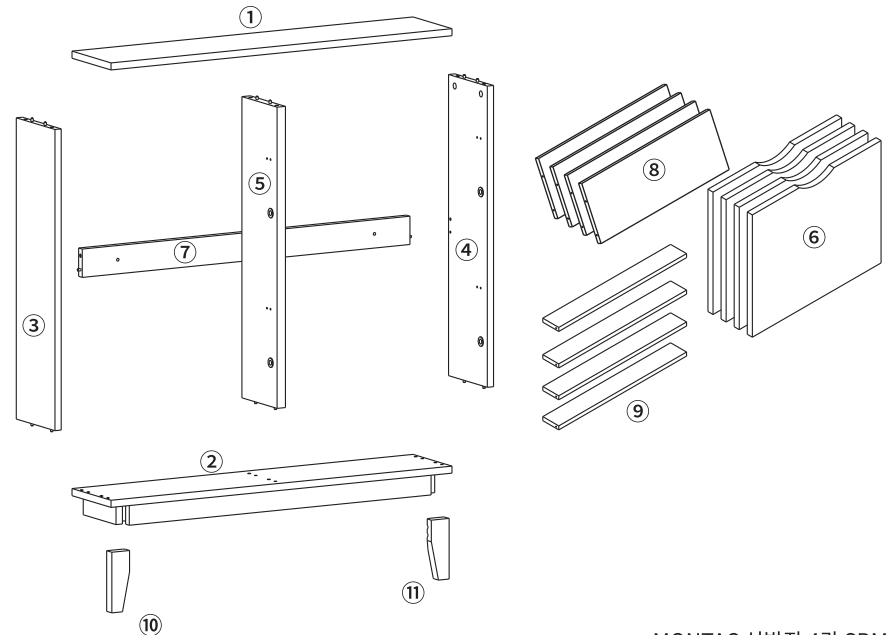
- 가구사용시 인위적으로 휘발성있는 물질을 흘렸을 경우 가구표면의 손상이 발생하오니 주의하세요.
- 무리한 힘이나 충격을 가하지 마시고 수평을 유지하여 사용하세요.
- 직사광선이나 강한열 혹은 촉한을 피해주세요.
- 이동시 끌지마시고 들어서 이동하여 주세요.
- 테이프나 접착용품은 제품에 훼손을 일으킬수 있으니 주의하세요.
- 교환/취소/반품/환불 관련사항은 사이트 참조바랍니다.



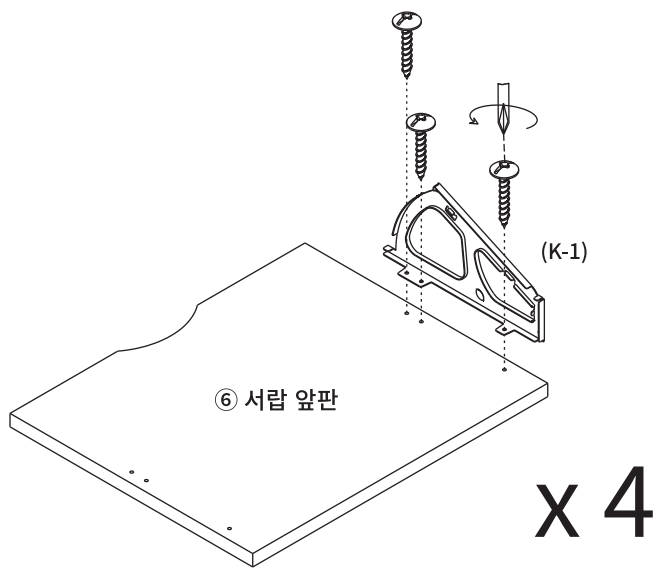
**TIP** 조립전 부품의 이상유무를 반드시 확인해주세요.

	부품명	수량		부품명	수량
	(A) 유로볼트	8		(I) 스프링 와셔	4
	(B) 나사	8		(J) 굽힘방지패드	2
	(C) 나사 (대)	8		(K-1) 경첩 (왼쪽) 나사 6개	4
	(D) 육각렌치	1		(K-2) 경첩 (오른쪽) 나사 6개	4
	(E) 본드	1		(L) 스토퍼 나사 2개	8
	(F) 캡	6		(M) 회전핀 부품	8
	(G) 볼트	4		(N) 나사 (소)	2
	(H) 와셔	4			

부품명	수량	부품명	수량
① 상판	1	⑦ 보조판	1
② 하판	1	⑧ 서랍 뒤판	4
③ 왼쪽판	1	⑨ 서랍 바닥판	4
④ 오른쪽판	1	⑩ 다리 1	1
⑤ 중립판	1	⑪ 다리 2	1
⑥ 서랍 앞판	4		

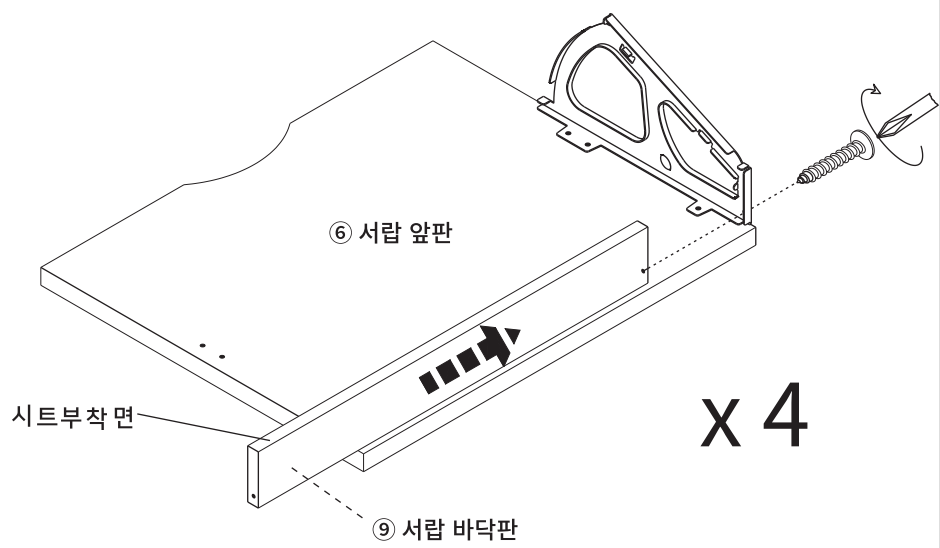


STEP  
1



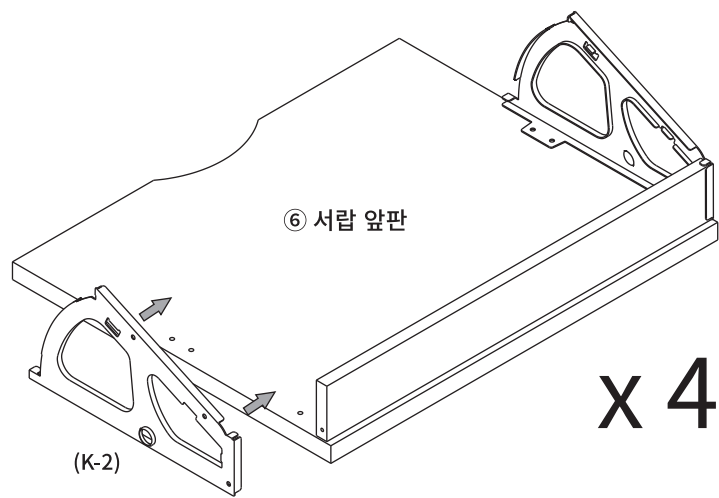
(K-1) 경첩 (왼쪽) x 4  
나사 3개

STEP  
2



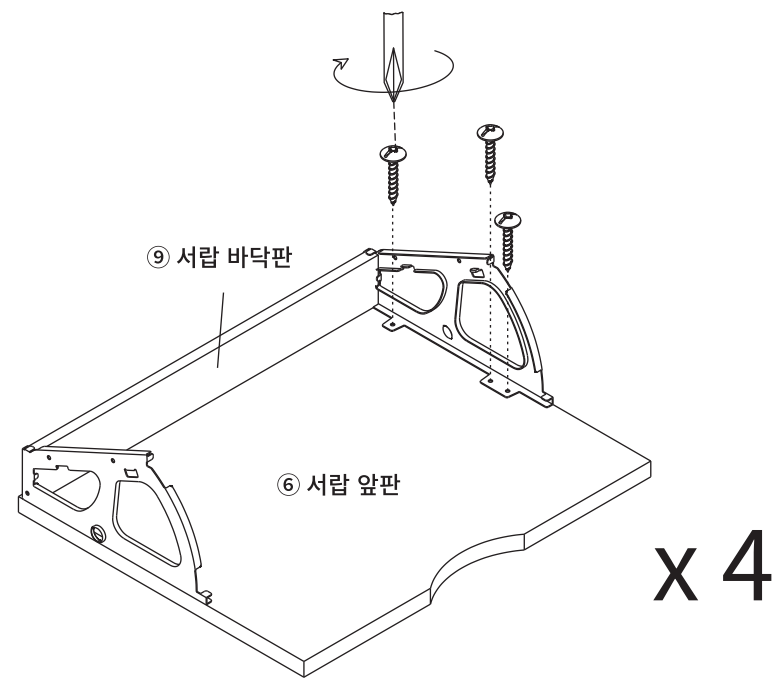
(K-1) 나사 1개 x 4

STEP  
3



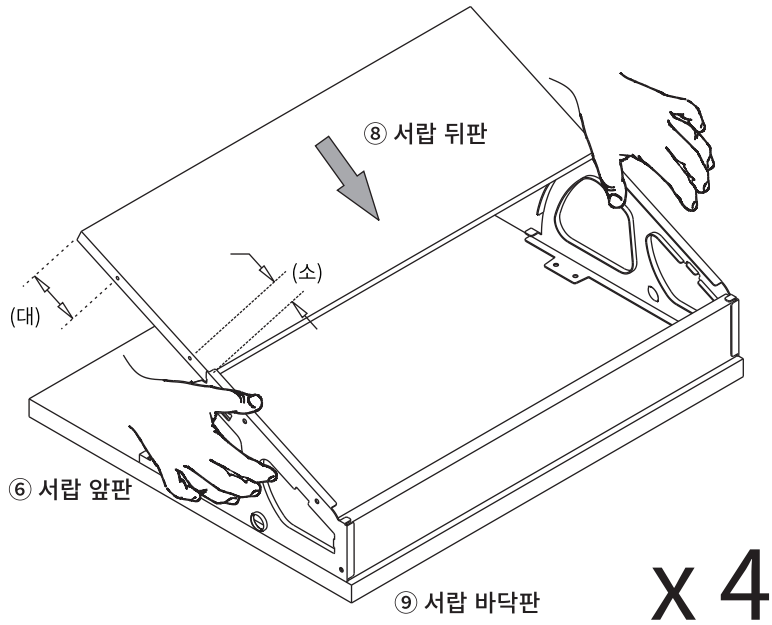
(K-2) 경첩 (오른쪽) x 4

STEP  
4

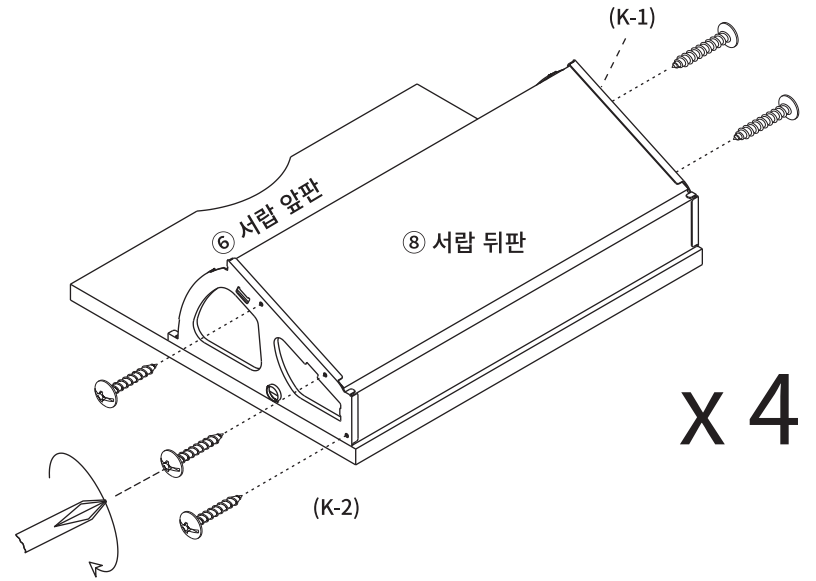


(K-2) 나사 1개 x 12

STEP  
5



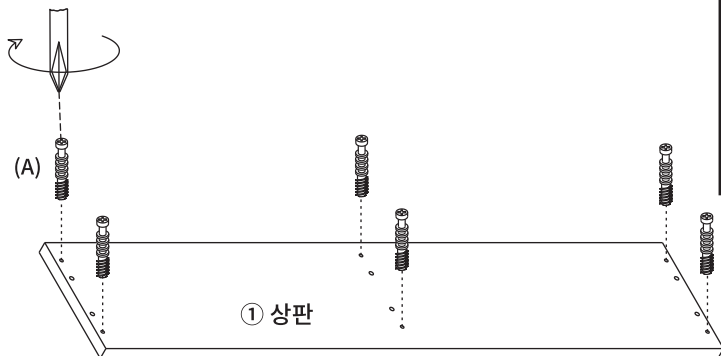
STEP  
6



(K-1) 나사 1개 x 8

(K-2) 나사 1개 x 12

STEP  
7

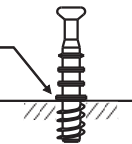


(A) 유로볼트 x 6

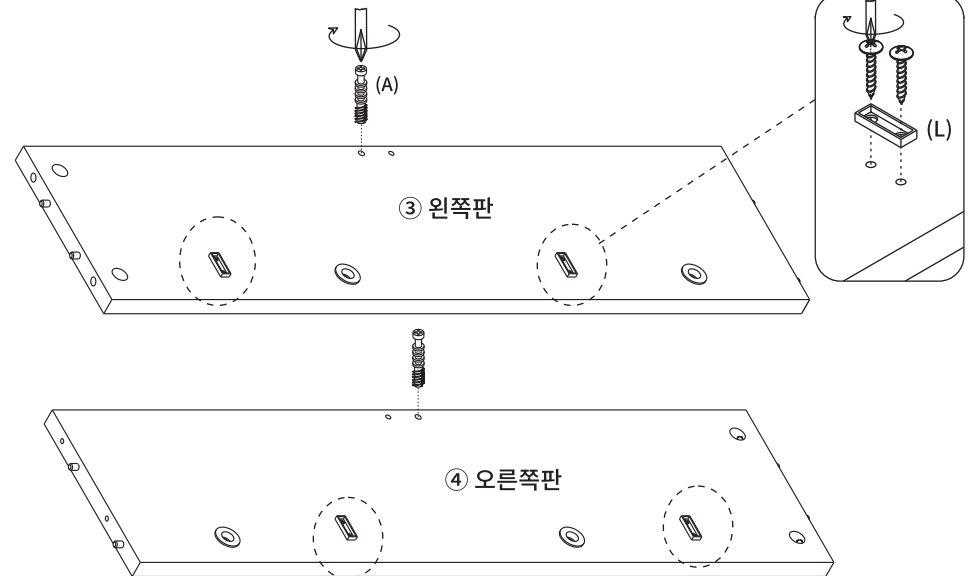
STEP  
8

!! 유로볼트 설치시 주의사항 !!

이 위치까지만  
볼트를  
조여주세요



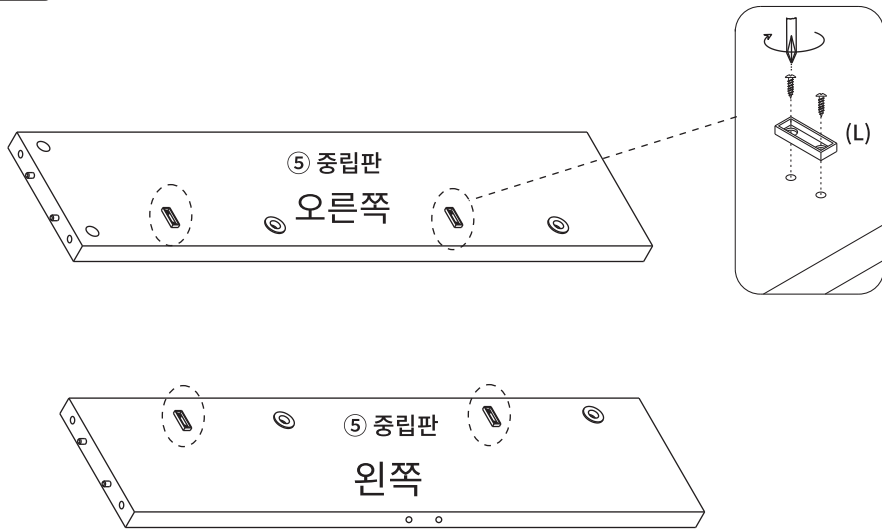
이 작업을 제대로 하지 않으면  
조립 시음이 발생할 수 있습니다!!



(A) 유로볼트 x 2

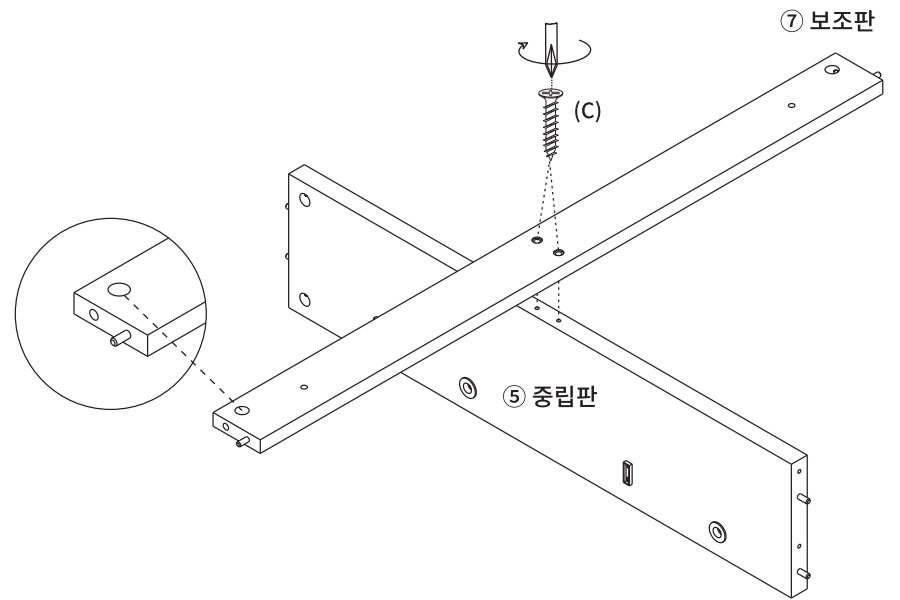
(L) 스톱퍼 x 4  
나사 2개

STEP  
9



(L) 스톱퍼 X 4  
나사 2개

STEP  
10



(C) 나사 (대) X 2

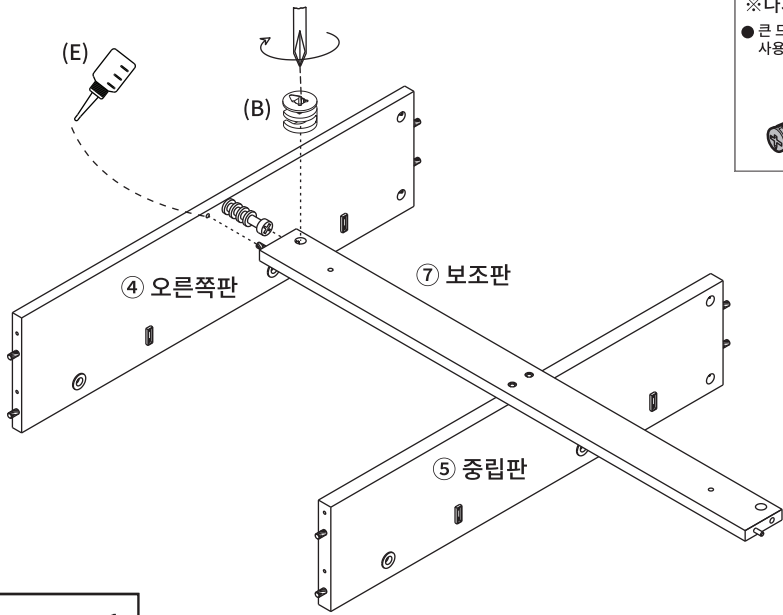
STEP  
11

※ 홀 가공 부분에 접착제를 도포해주세요.

※나사 부착 방법

- 큰 드라이버를 사용해주세요.
- 플러스/마이너스 드라이버 모두 사용가능합니다.

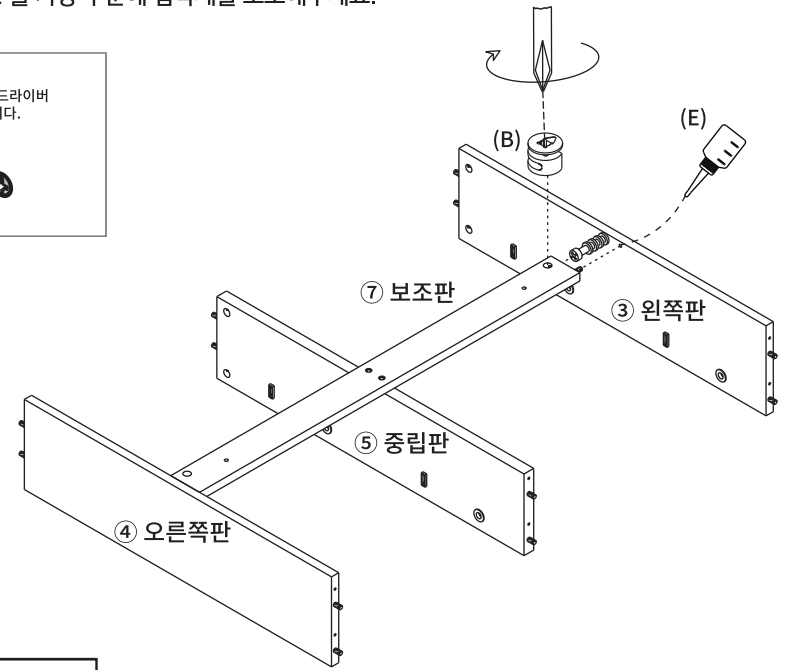
180도



(B) 나사 X 1

STEP  
12

※ 홀 가공 부분에 접착제를 도포해주세요.



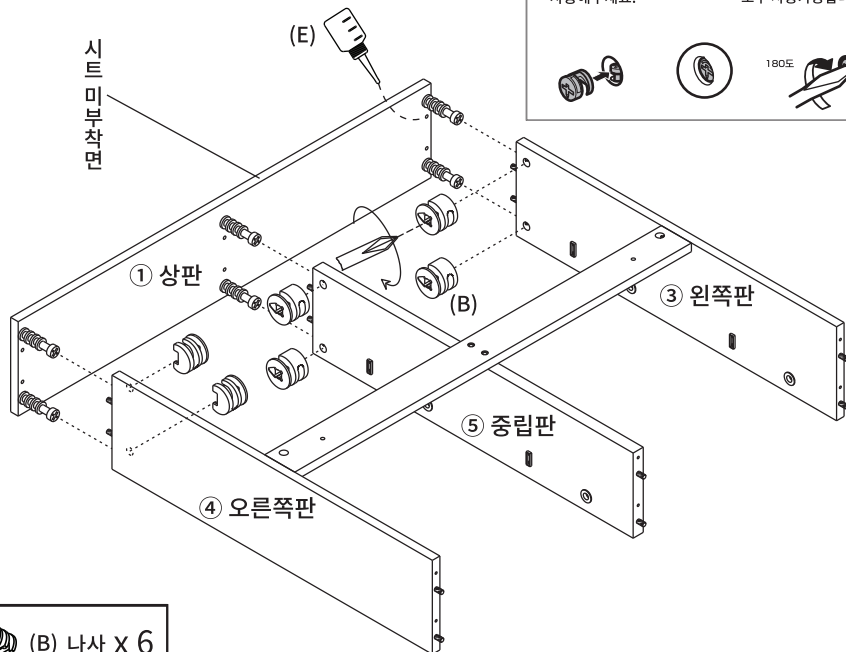
(B) 나사 X 1

**STEP**  
**13**

※ 홀 가공 부분에 접착제를 도포해주세요.

※나사 부착 방법

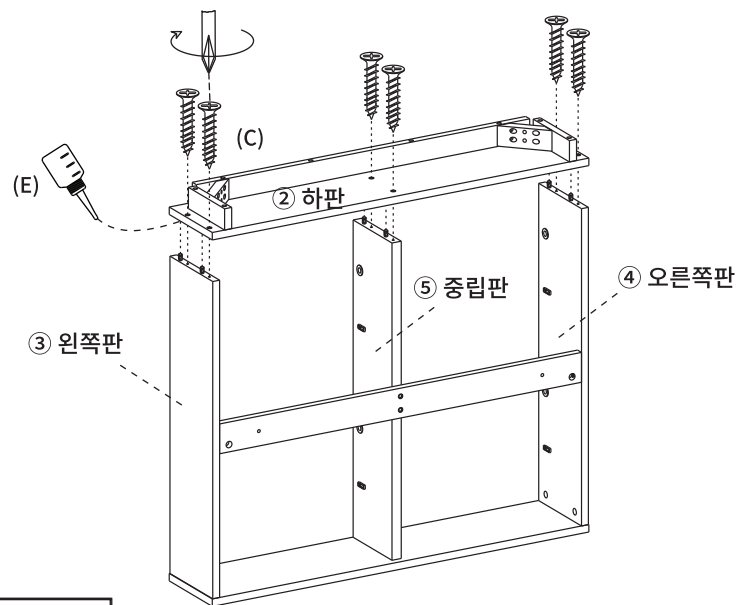
- 큰 드라이버를 사용해주세요.
- 플러스/마이너스 드라이버 모두 사용가능합니다.



(B) 나사 X 6

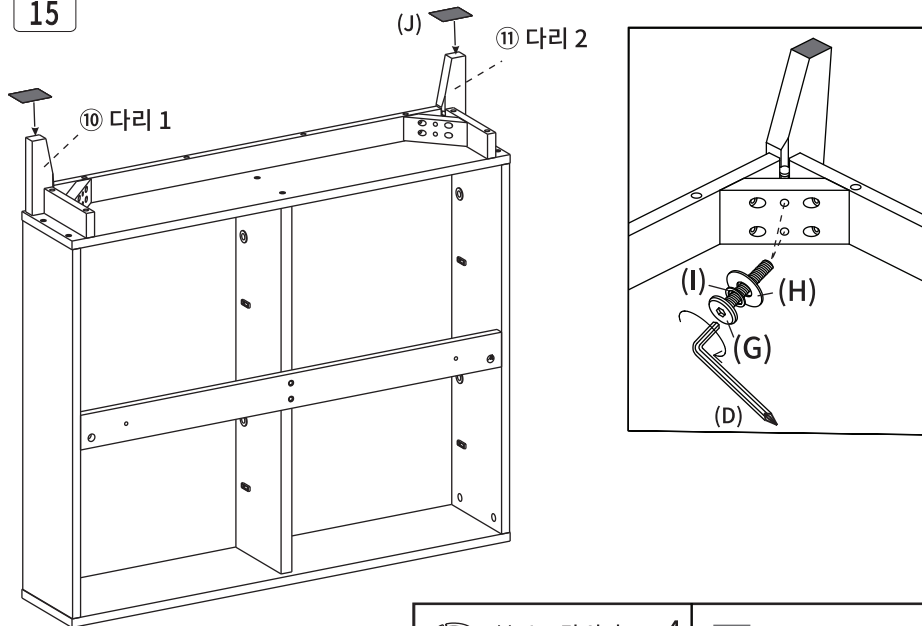
**STEP**  
**14**

※ 홀 가공 부분에 접착제를 도포해주세요.



(C) 나사 (대) X 6

**STEP**  
**15**



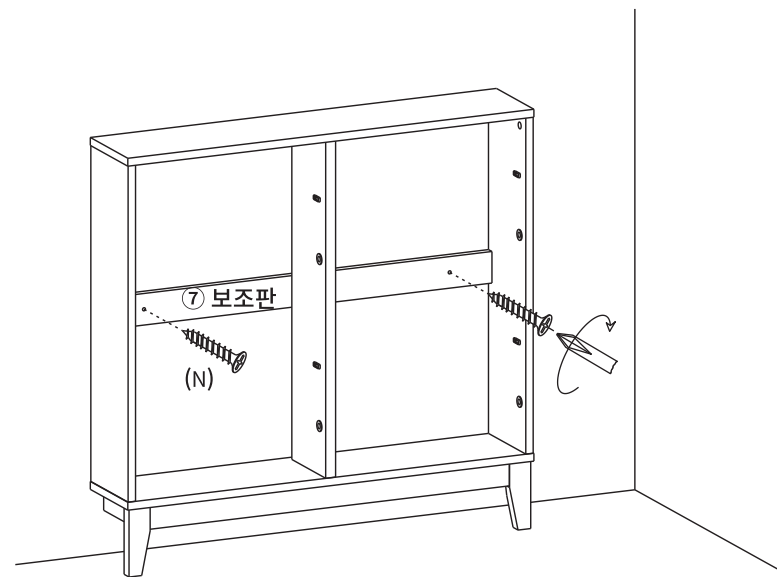
(I) 스프링 와셔 X 4

(J) 굽힘방지패드 X 2

(G) 볼트 X 4

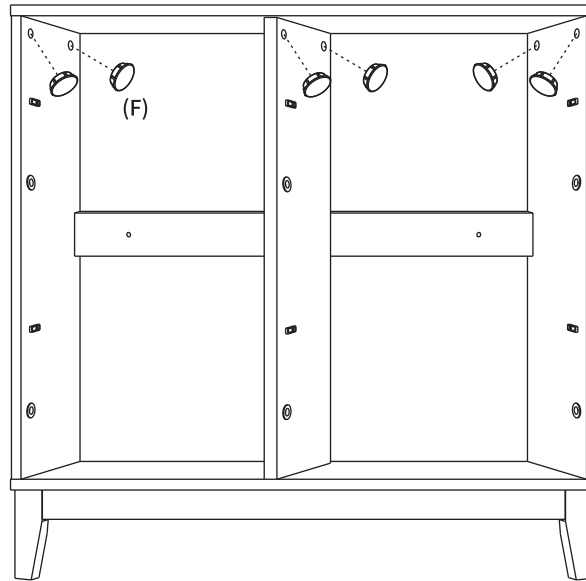
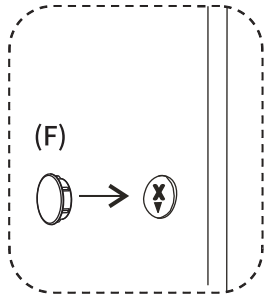
(H) 와셔 X 4

**STEP**  
**16**



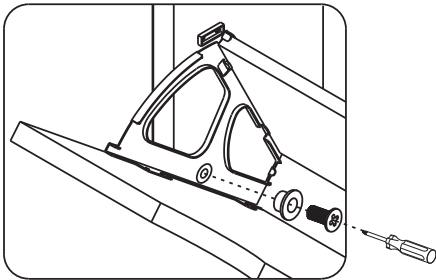
(N) 나사 (소) X 2

STEP  
17

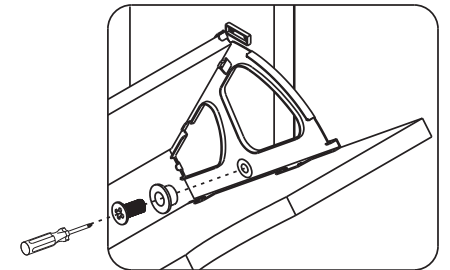
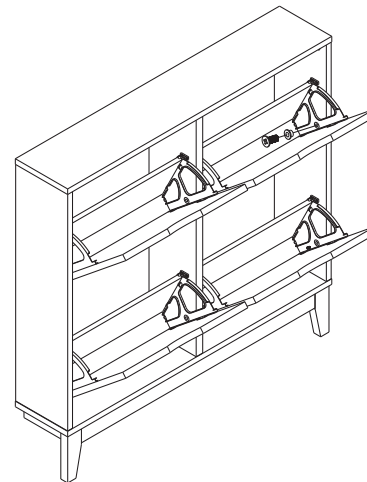
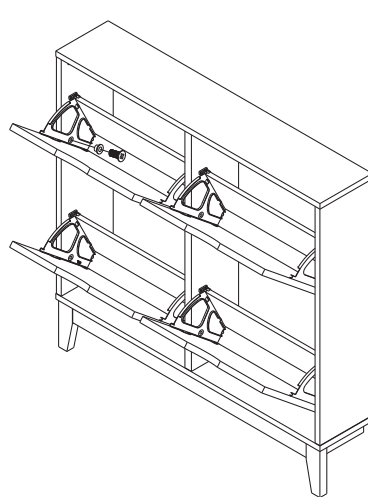


(F) 캡 x 6

STEP  
18



- 주의 -  
나사를 너무 세게 조일 경우  
문이 열리지 않을 수 있습니다.



(M) 회전핀 부품 x 8