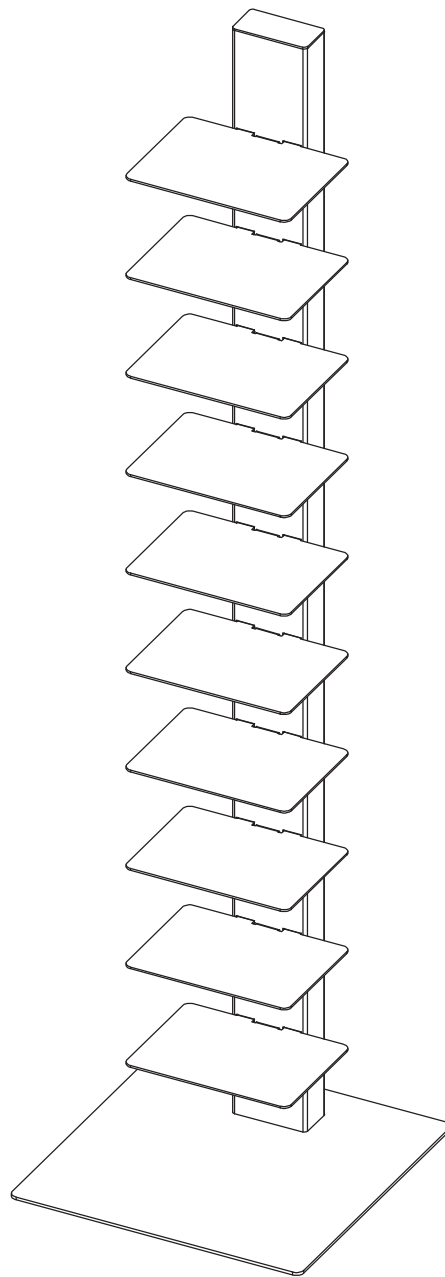


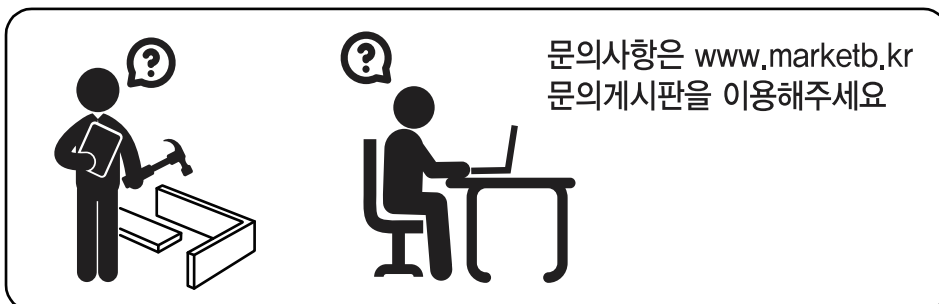
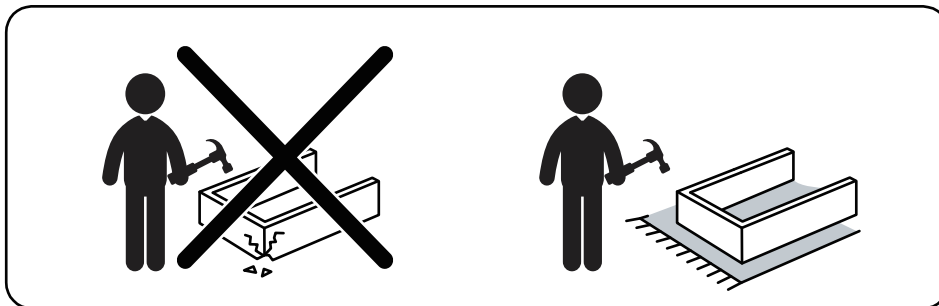
조립설명서

KONETY 선반 39x150



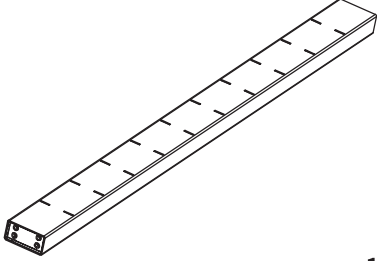
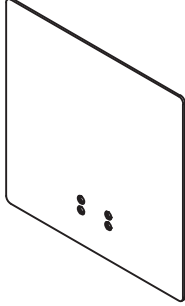
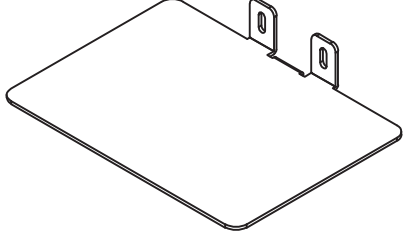
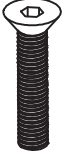


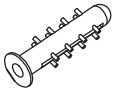


[취급주의]

- 가구사용시 임의적으로 휘발성있는 물질을 흘렸을 경우 가구표면의 손상이 발생하오니 주의하세요.
- 무리한 힘이나 충격을 가하지 마시고 수평을 유지하여 사용하세요.
- 직사광선이나 강한열 혹은 혹한을 피하여 주세요.
- 이동시 끌지마시고 들어서 이동하여 주세요.
- 테이프나 접착용품은 제품에 훼손을 일으킬수 있으니 주의하세요.
- 교환/취소/반품/환불 관련사항은 사이트 참조바랍니다.

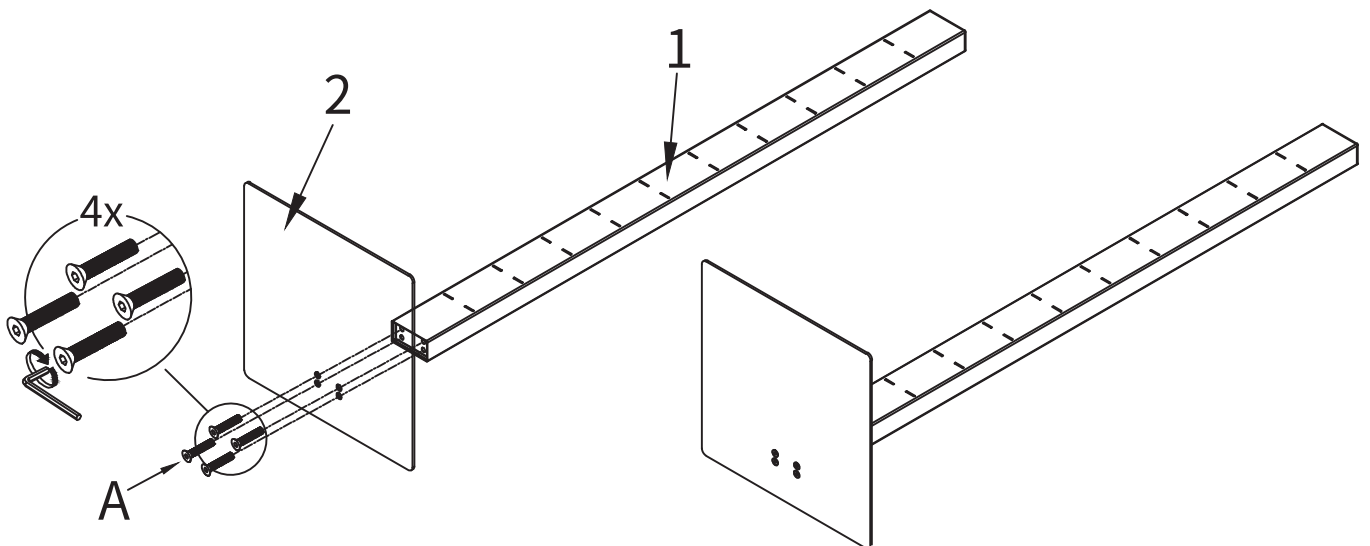


TIP

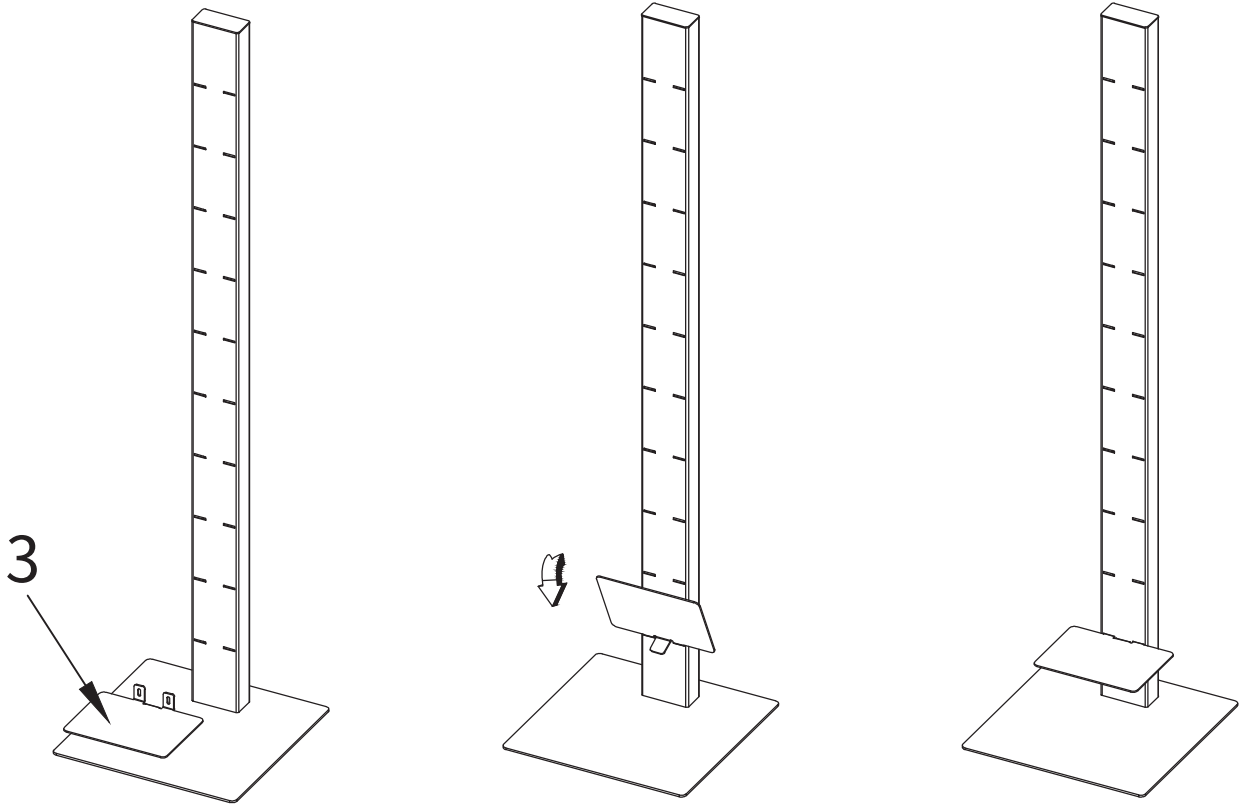
조립전 부품의 이상유무를 반드시 확인해주세요

<p>1</p>  <p>1pc</p>	<p>2</p>  <p>1pc</p>	<p>3</p>  <p>10pcs</p>
<p>A</p>  <p>M6X30 4pcs</p>	<p>B</p>  <p>1pc</p>	<p>C</p>  <p>1pc</p>
<p>D</p>  <p>2pcs</p>	<p>E</p>  <p>M4X30 2pcs</p>	<p>tool</p>  <p>4mm 1pc</p>

1



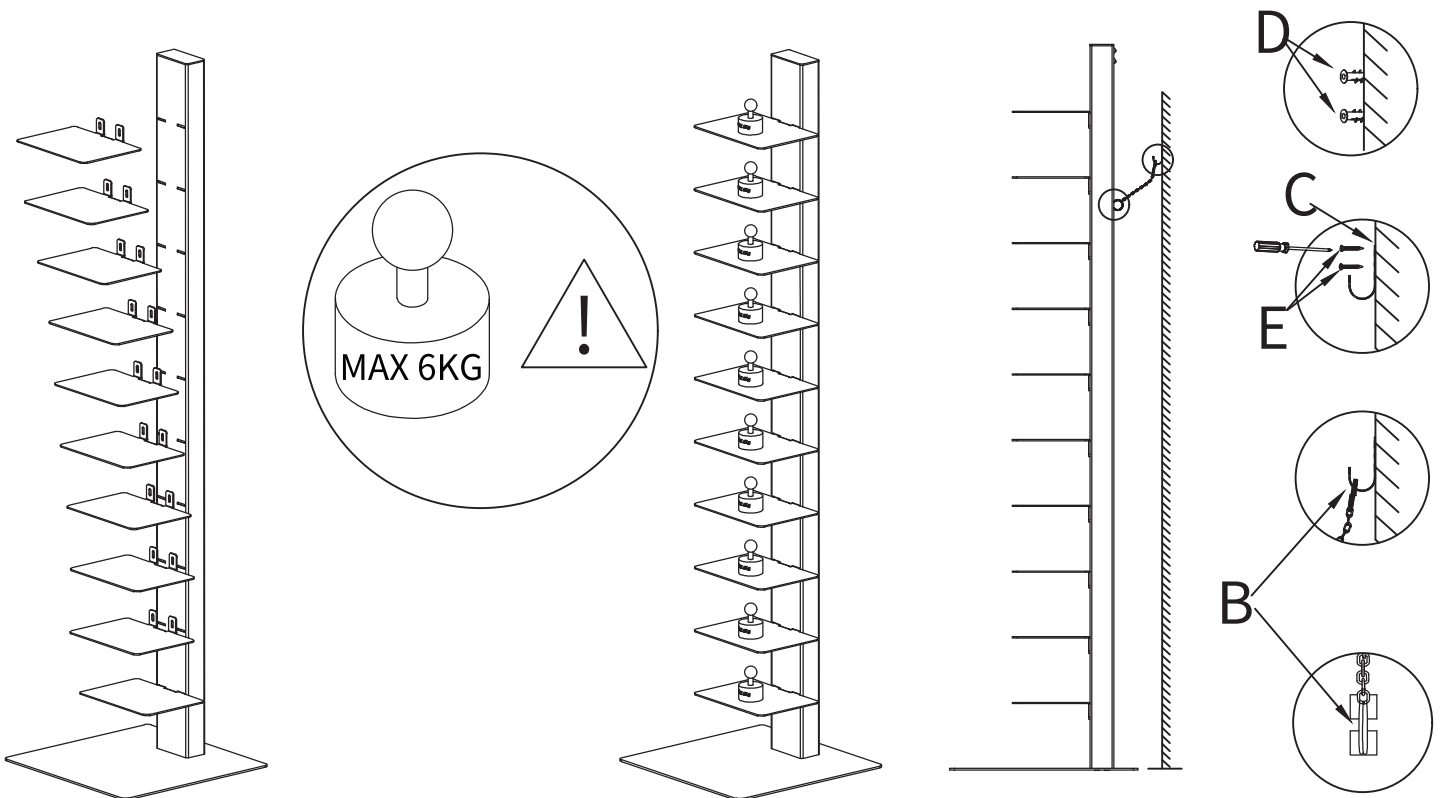
2



3

※ 벽 고정용 부품이 포함되어 있습니다.

콘크리트용 나사가 포함되어 있으나, 벽 설치 환경에 맞는 공구와 부속품을 별도로 준비해 주세요.



4