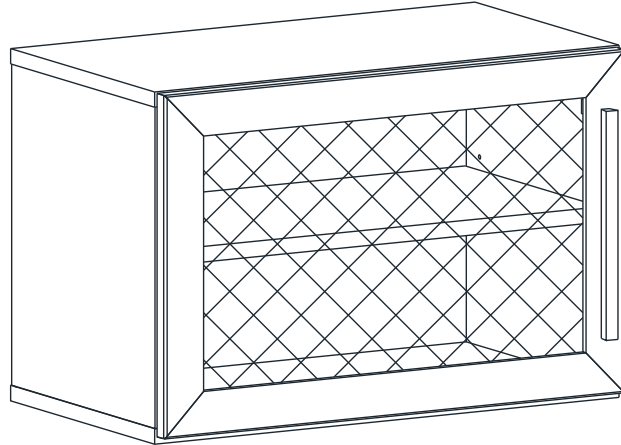


MARKET B

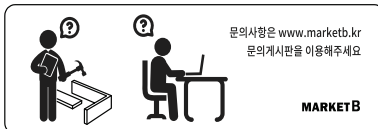
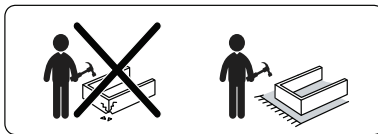
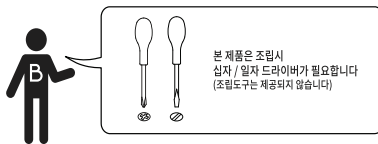
BENTAN

1문 수납함 RKM4060



[취급주의]

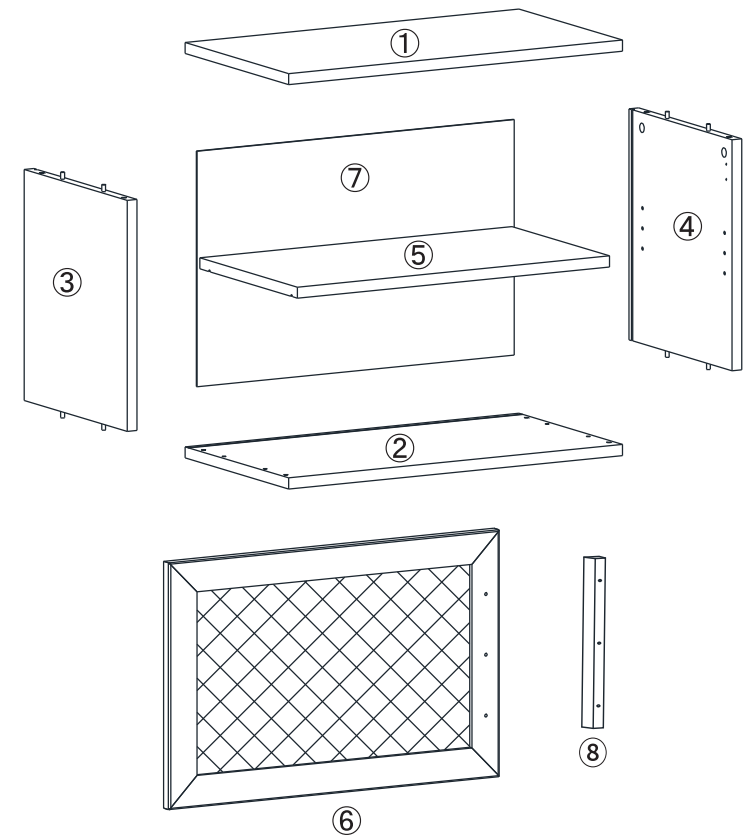
- 가구사용시 임의적으로 휘발성있는 물질을 흘렸을 경우 가구표면의 손상이 발생하오니 주의하세요
- 무리한 힘이나 충격을 가하지 마시고 수평을 유지하여 사용하세요.
- 직사광선이나 강한열 혹은 촉한을 피하여 주세요.
- 이동시 끌지마시고 들어서 이동하여 주세요.
- 테이프나 접착용품은 제품에 훼손을 일으킬수 있으니 주의하세요.
- 교환/취소/반품/환불 관련사항은 사이트 참조바랍니다.



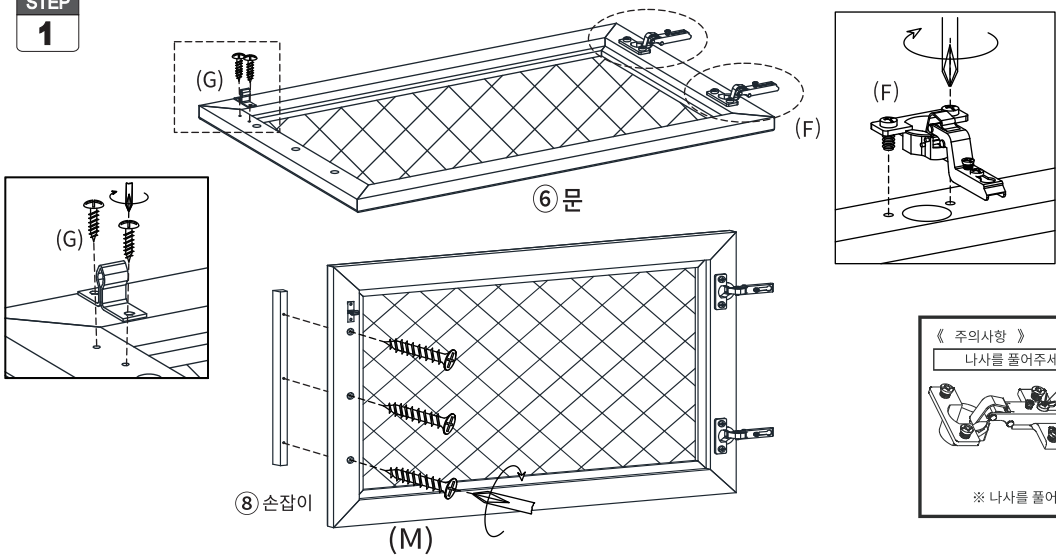
TIP 조립전 부품의 이상유무를 반드시 확인해주세요.

	부품명	수량		부품명	수량
	(A) 유로볼트	4		(H) 후반고정대	4
	(B) 나사	4		(I) 후반고정대 나사	4
	(C) 나사 1	4		(J) 도어캐치 나사 2개	1
	(D) 본드	1		(K) 선반고정대	4
	(E) 육각렌치	1		(L) 캡	2
	(F) 경첩 (슬라이드 힌지)	2		(M) 나사 2	3
	(G) 도어캐치부품 나사 2개	2		(N) 글림방지패드	6

부품명	수량
① 상판	1
② 하판	1
③ 왼쪽판	1
④ 오른쪽판	1
⑤ 선반	1
⑥ 문	1
⑦ 뒤판	1
⑧ 손잡이	1



STEP 1

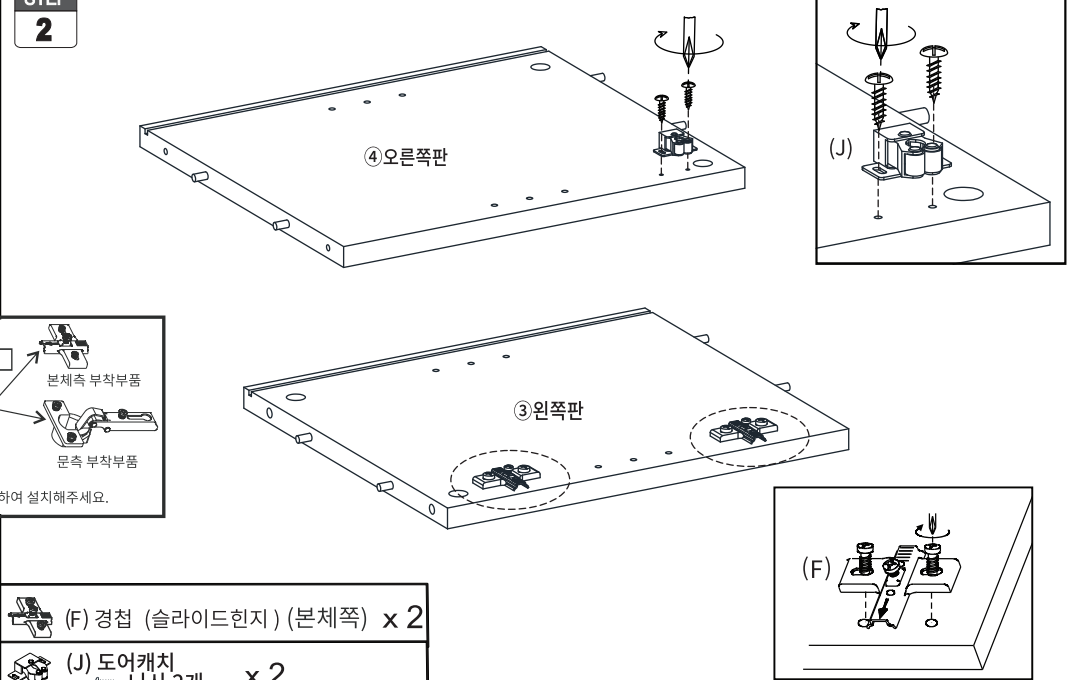


(F) 경첩 (슬라이드힌지) (문쪽) x 2

(G) 도어캐치부품 나사 2개 x 2

(M) 나사 2 x 3

STEP 2

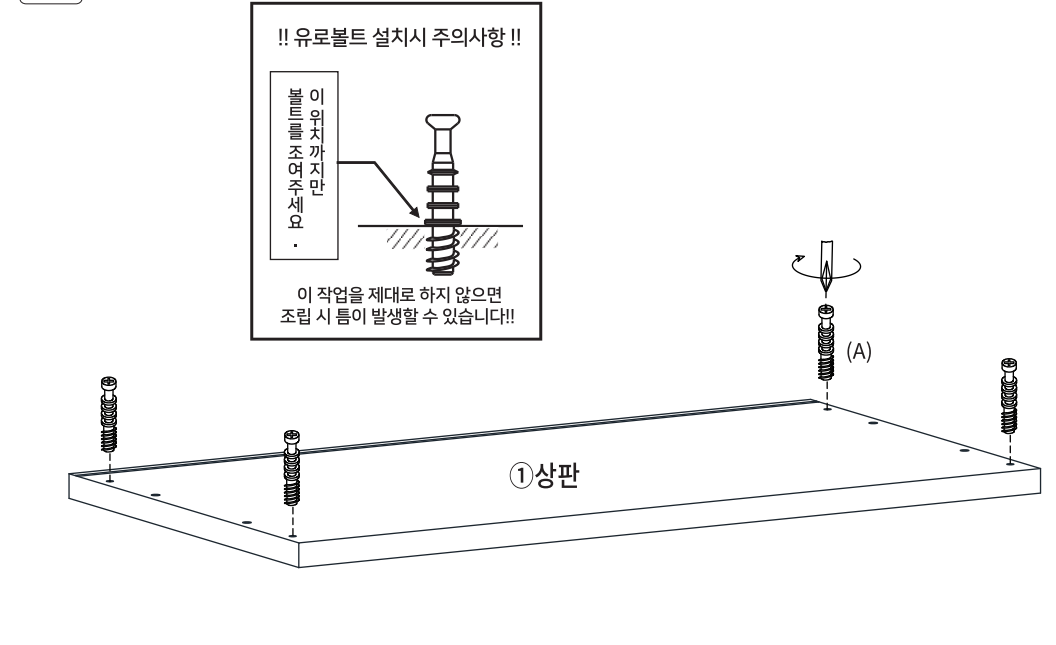


(F) 경첩 (슬라이드힌지) (본체쪽) x 2

(J) 도어캐치 나사 2개 x 2

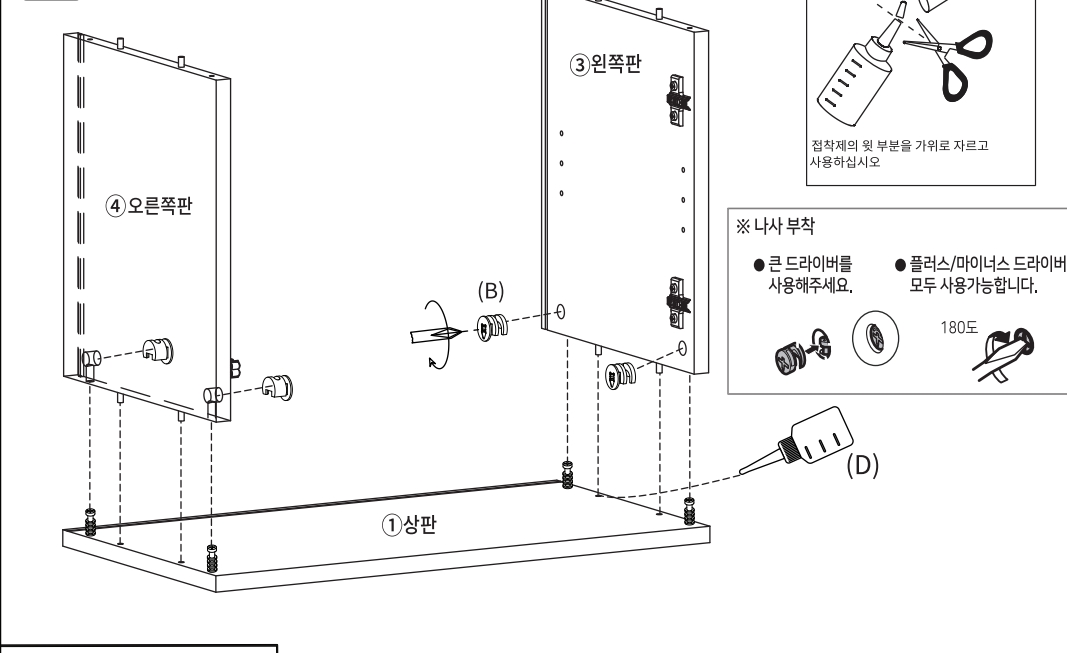
《 주의사항 》
나사를 풀어주세요.
본체쪽 부착부품
문쪽 부착부품
※ 나사를 풀어 분리하여 설치해주세요.

STEP 3



(A) 유로볼트 x 4

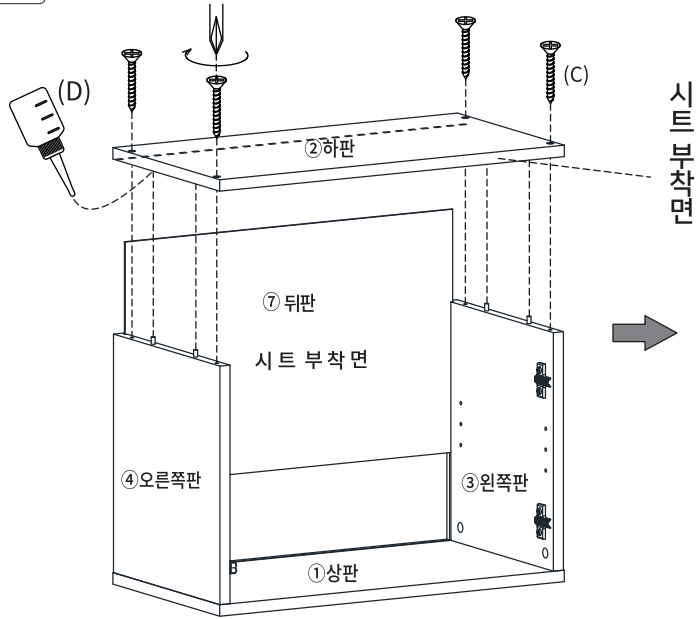
STEP 4



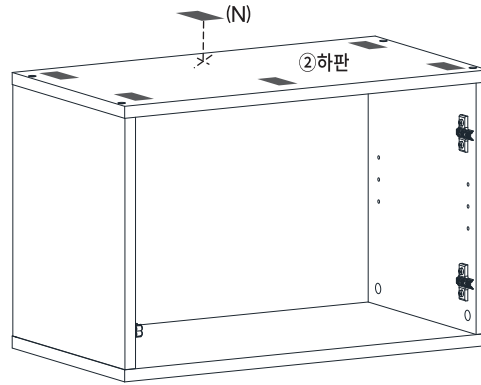
(B) 나사 x 4

STEP
05

※ 홀 가공 부분에 접착제를 도포해주세요.



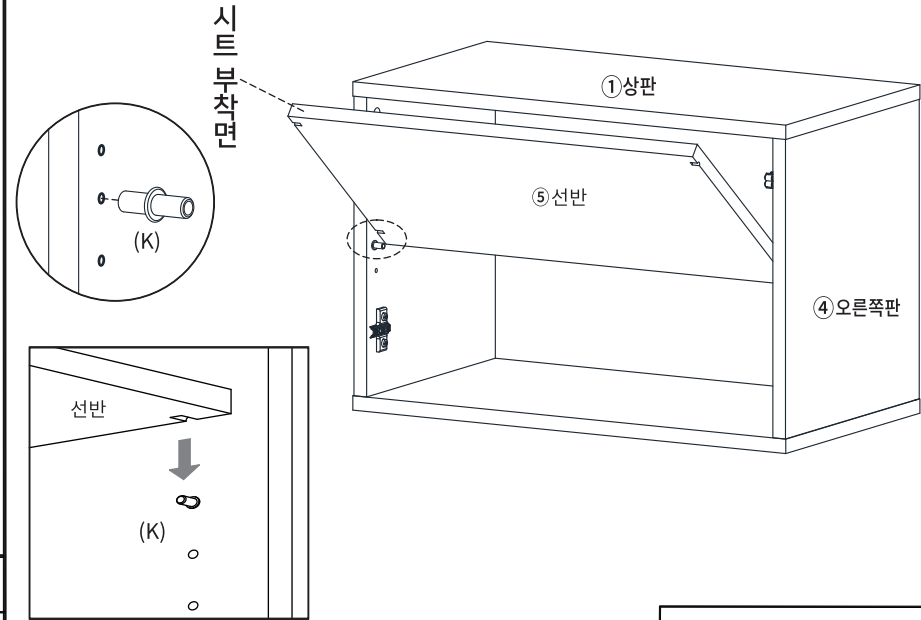
시트 부착면



(N) 긁힘방지패드 x 6

(C) 나사 1 x 4

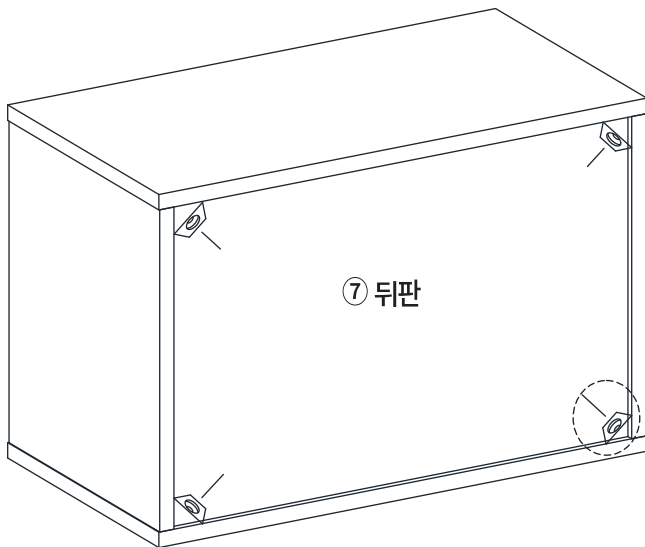
STEP
06



시트 부착면

(K) 선반고정대 x 4

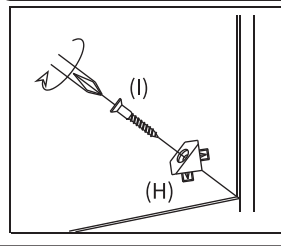
STEP
07



⑦ 뒤판

후반 고정대 설치방법

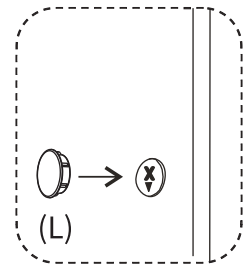
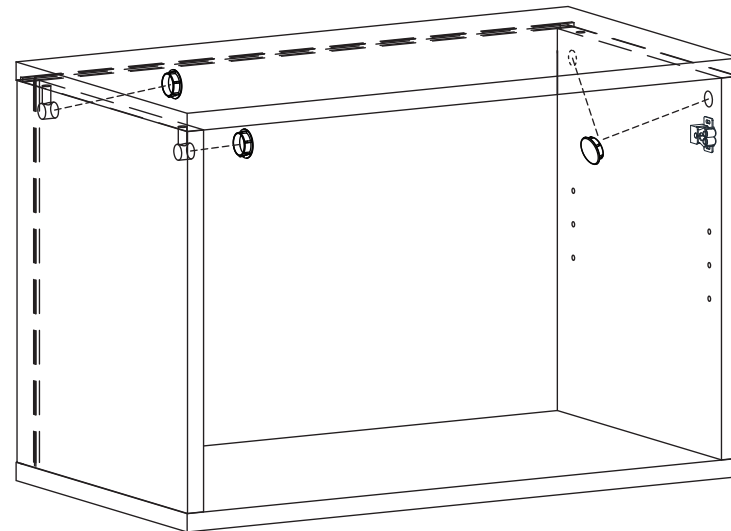
1. 뒷면에서 뒤판 모서리에 강하게 연결합니다.
홀 부분이 완전히 보이지 않을 때까지 밀어 넣습니다.
 2. 나사가 가볍게 멈출 정도까지만 조여주세요.
- ※ 나사를 너무 세게 조이지 마십시오.
나사를 너무 세게 조이면 나사가 헛돌 수 있습니다.



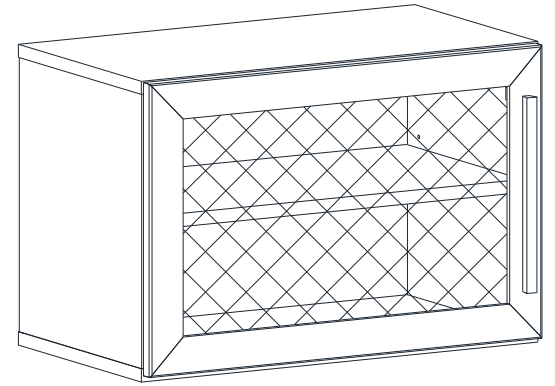
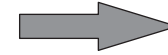
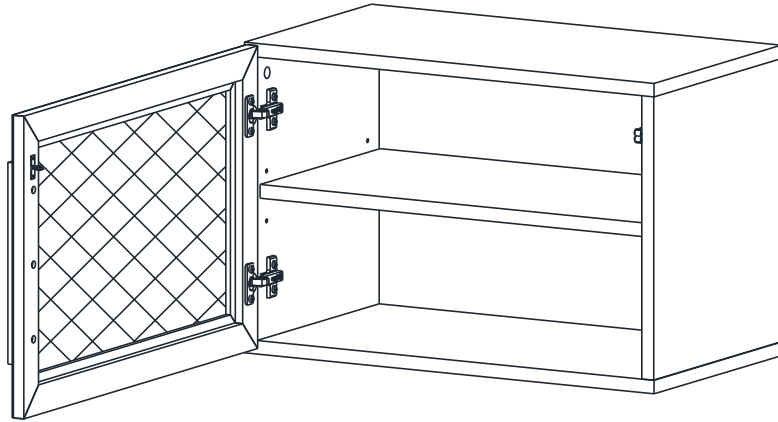
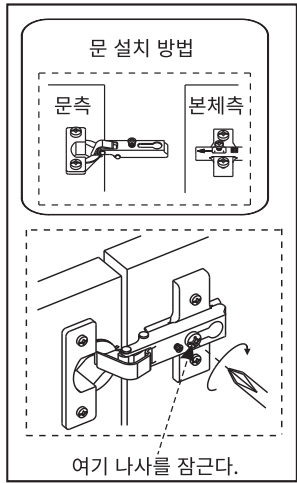
(H) 후반 고정대 x 4

(I) 후반 고정대 나사 x 4

STEP
08

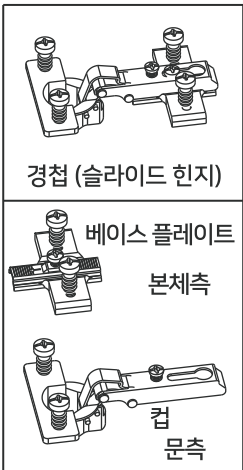


(L) 캡 x 4



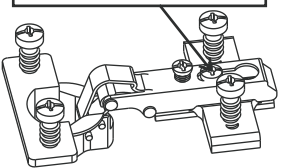
경첩의 부착방법과 조정방법

<<경첩의 명칭>>



<<주의사항>>

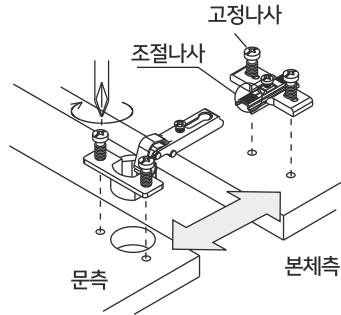
여기의 나사를 풀어주세요.



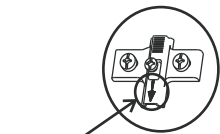
※나사를 풀어 분리하여 설치해주세요.

<<설치방법>>

컵을 문구멍에 끼웁니다.
 베이스 플레이트는 본체 측면에 달아주세요.
 설치시 방향에 주의하십시오 (오른쪽 그림참고)
 위그림과 같이 맞추어 연결합니다.



<<본체측 장착주의>>



화살표가 향하고 있는 방향이 앞쪽을 향하도록 설치합니다.

<<문 조정방법>>

문이 잘 닫히지 않거나 문과 본체가 어긋나는 경우 아래 그림을 참고하여 경첩(슬라이드힌지)을 조절하세요.

●문의 앞뒤 위치가 벗어나 개폐시 측판과 문이 서로 맞닿는 경우	●문의 좌우가 어긋난 경우	●문의 상하가 어긋난 경우 좌우의 문 높이가 상이한 경우
<p>나사 1을 시계반대방향으로 풀어 본체와 문의 앞뒤를 조절하여 부드럽게 열고 닫을 수 있는 위치에서 나사를 다시 조여주세요.</p>	<p>나사1을 조금 풀고 나사 2를 왼쪽으로 돌리면 문은 바깥쪽으로 이동합니다. 나사를 오른쪽으로 돌리면 문이 안쪽으로 이동합니다.</p>	<p>나사 3을 드라이버 등으로 시계 반대방향으로 풀니다. 본체와 문의 위아래를 조절하여 부드럽게 열고 닫을 수 있는 위치에서 다시 나사를 조여주세요.</p>
<p>1.나사를 푼다.</p>	<p>2.나사를 조인다.</p>	<p>1.나사를 푼다.</p>
<p>시계반대방향 > 문 바깥쪽 시계방향 > 문 안쪽</p>	<p>1.나사를 푼다.</p>	<p>2.나사를 조인다.</p>
<p>본체측</p>	<p>본체측</p>	<p>본체측</p>
<p>문측</p>	<p>문측</p>	<p>문측</p>
<p>① 나사</p>	<p>① 나사</p>	<p>나사 ③</p>