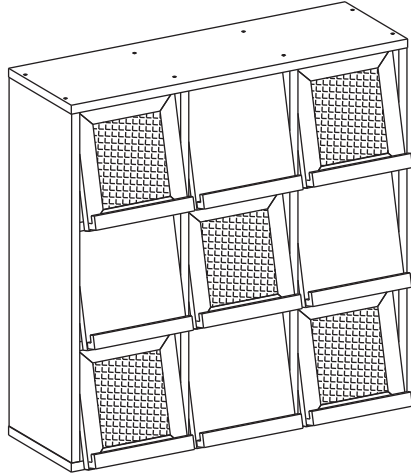


MARKET B

FILMON 미니수납장 9문 NFM6262

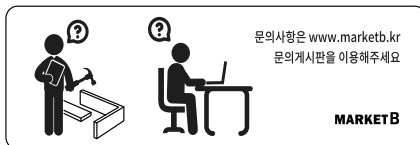
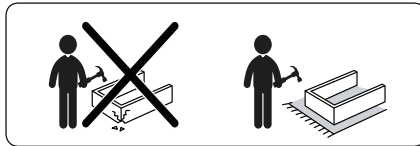
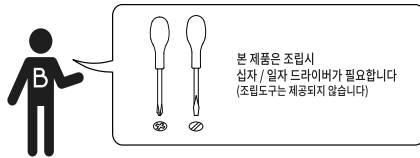


TIP 조립전 부품의 이상유무를 반드시 확인해주세요

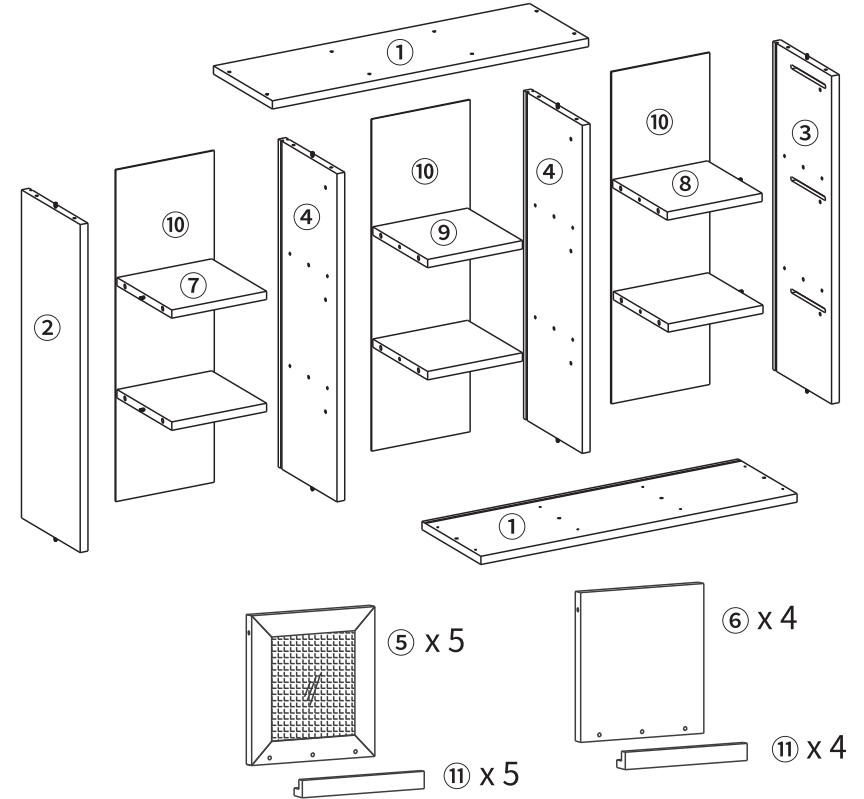
	부품명	수량		부품명	수량
	(A) 목다보	4		(H) 본드	1
	(B) 육각렌치	1		(I) 나사스티커	8
	(C) 유로볼트 (소)	16		(J) 굽힘방지패드	8
	(D) 나사	24		(K) 나사 (소)	27
	(E) 나사 (대)	16		(L) 유로볼트 (대)	8
	(F) 문 연결부품 (소)	24		(M) 충격방지패드	18
	(G) 문 연결부품 (대)	6			

[취급주의]

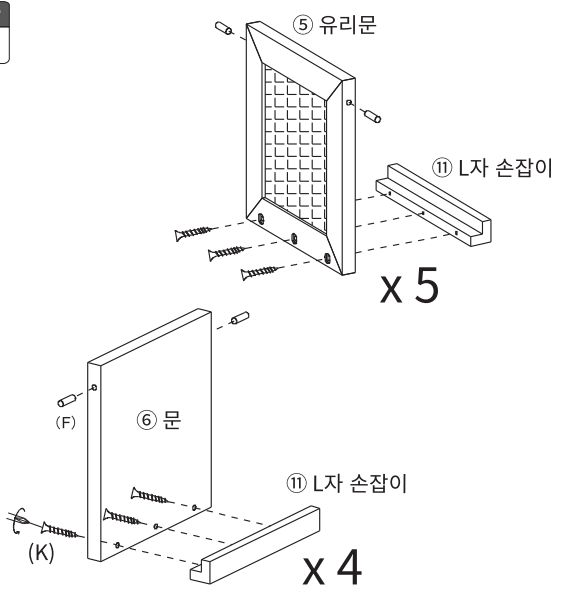
- 가구사용시 인위적으로 휘발성있는 물질을 흘렸을 경우 가구표면의 손상이 발생하오니 주의하세요.
- 무리한 힘이나 충격을 가하지 마시고 수평을 유지하여 사용하세요.
- 직사광선이나 강한열 혹은 촉한을 피해주세요.
- 이동시 끌지마시고 들어서 이동하여 주세요.
- 테이프나 접착용품은 제품에 훼손을 일으킬수 있으니 주의하세요.
- 교환/취소/반품/환불 관련사항은 사이트 참조바랍니다.



부품명	수량
① 상/하판	2
② 왼쪽판	1
③ 오른쪽판	1
④ 중립판	2
⑤ 유리문	5
⑥ 문	4
⑦ 중간판1	2
⑧ 중간판2	2
⑨ 중간판3	2
⑩ 뒤판	3
⑪ L자 손잡이	9



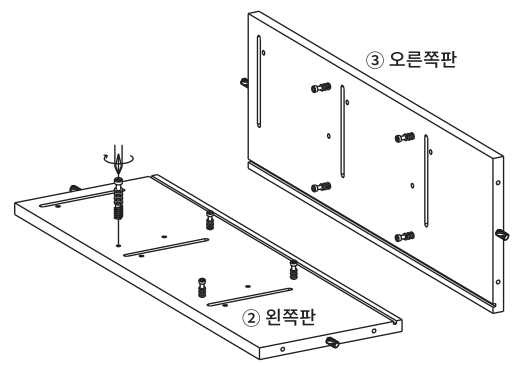
STEP 1



○ (F) 문 연결부품 (소) x 12

⚓ (K) 나사 (소) x 18

STEP 2

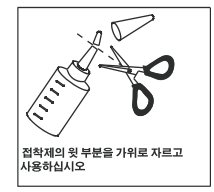


!! 유로볼트 설치시 주의사항 !!
 이 작업을 제대로 하지 않으면 조립 시 틀이 발생할 수 있습니다!!

Ⓛ (L) 유로볼트 (대) x 4

STEP 3

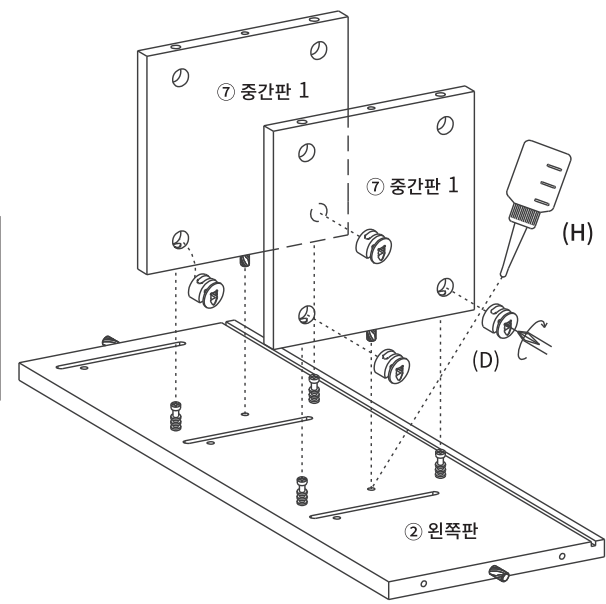
※ 홀 가공 부분에 접착제를 도포



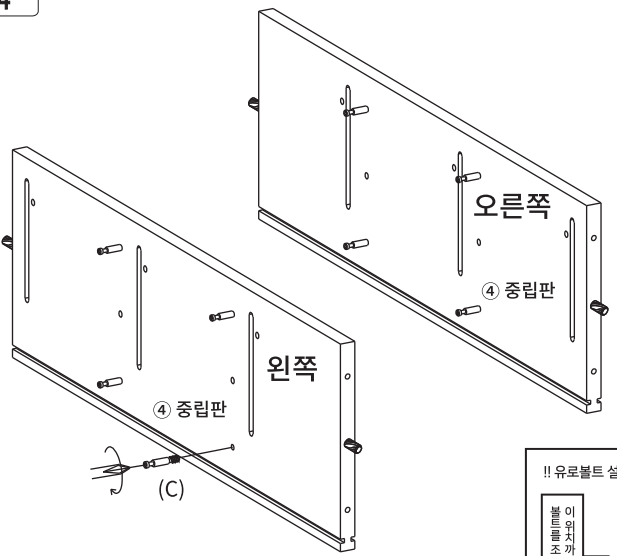
※나사 부착 방법
 ● 큰 드라이버를 사용해주세요.
 ● 플러스/마이너스 드라이버 모두 사용 가능합니다.

180도

Ⓧ (D) 나사 x 2



STEP 4



!! 유로볼트 설치시 주의사항 !!
 이 작업을 제대로 하지 않으면 조립 시 틀이 발생할 수 있습니다!!

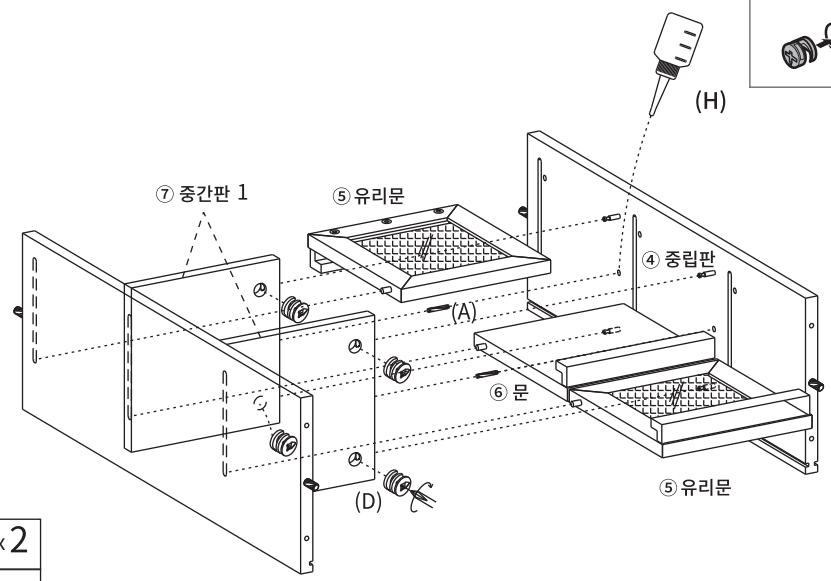
Ⓢ (C) 유로볼트 (소) x 8

STEP 5

※ 홀 가공 부분에 접착제를 도포해주세요.

※나사 부착 방법
 ● 큰 드라이버를 사용해주세요.
 ● 플러스/마이너스 드라이버 모두 사용 가능합니다.

180도



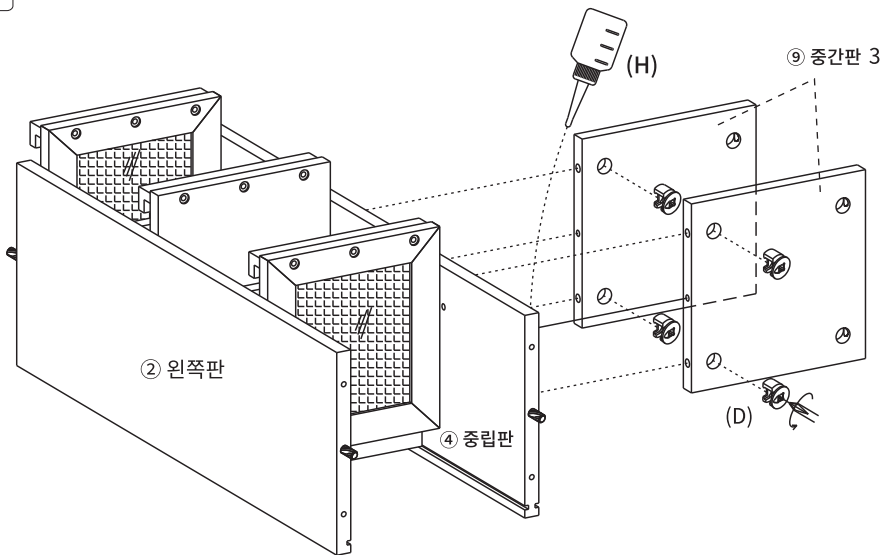
ⓐ (A) 목다보 x 2

Ⓧ (D) 나사 x 4

STEP

6

※ 홀 가공 부분에 접착제를 도포해주세요.



※ 나사 부착

● 큰 드라이버를
사용해주세요.

● 플러스/마이너스 드라이버
모두 사용가능합니다.



180도

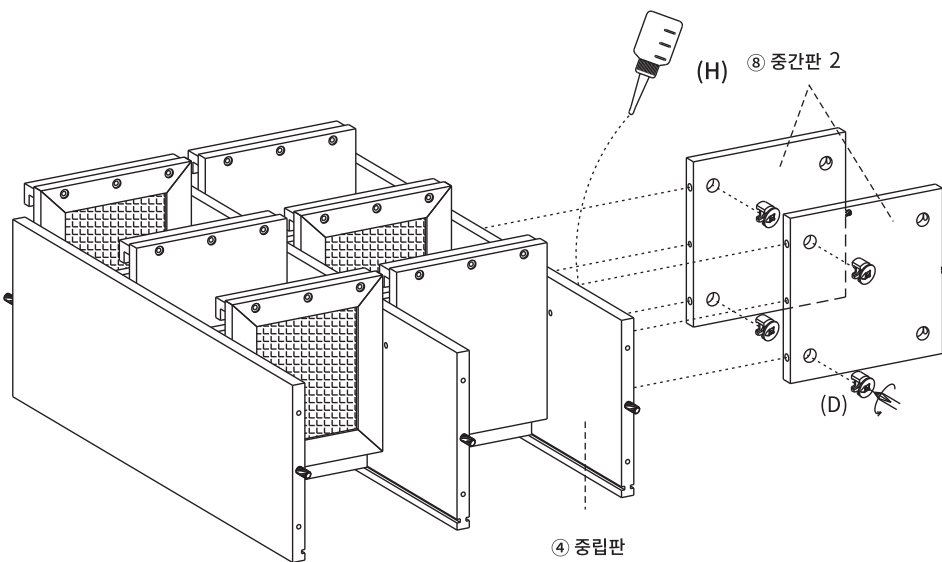


(D) 나사 x 4

STEP

8

※ 홀 가공 부분에 접착제를 도포해주세요.

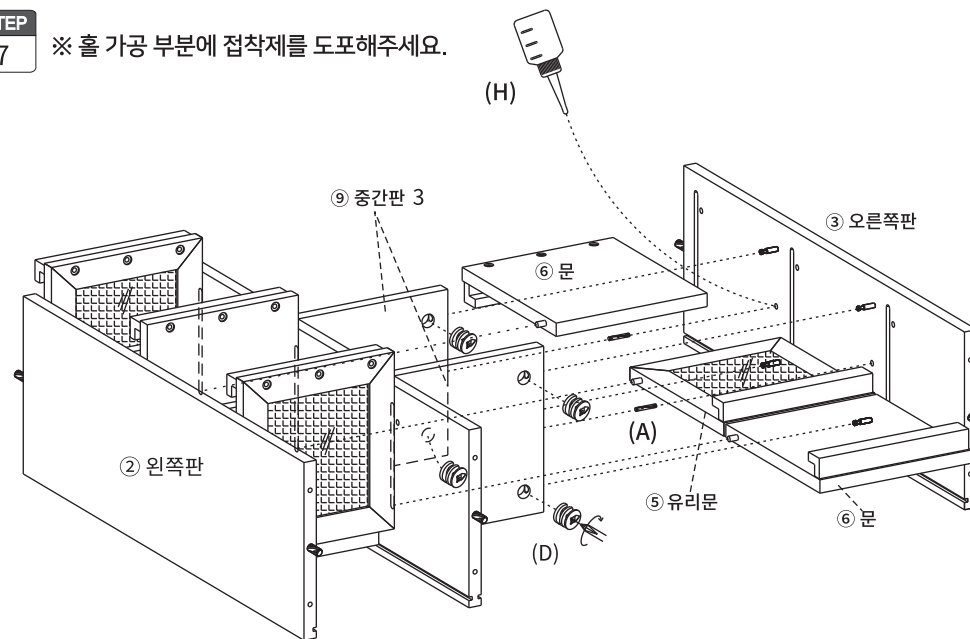


(D) 나사 x 4

STEP

7

※ 홀 가공 부분에 접착제를 도포해주세요.



※ 나사 부착

● 큰 드라이버를
사용해주세요.

● 플러스/마이너스 드라이버
모두 사용가능합니다.



180도



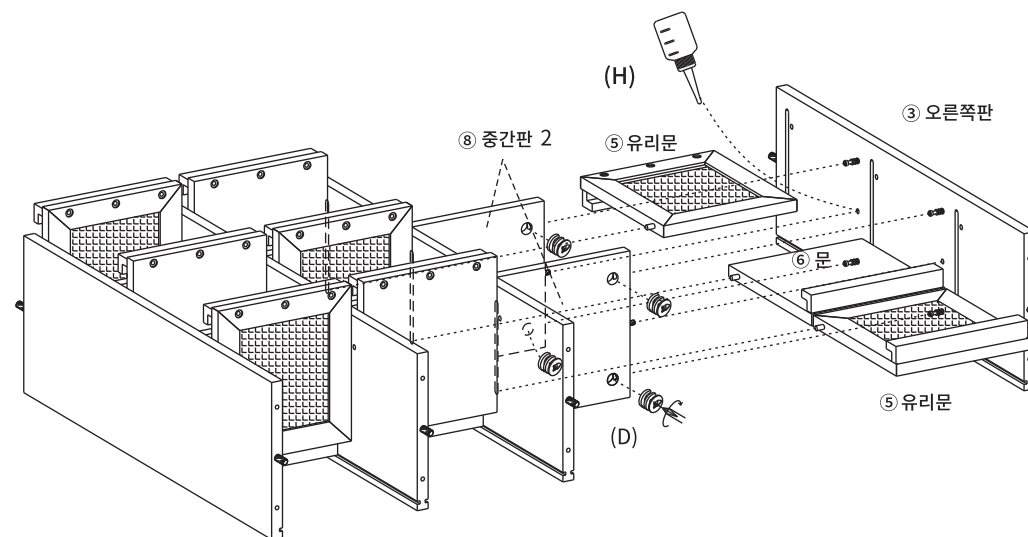
(A) 목다보 x 1

(D) 나사 x 2

STEP

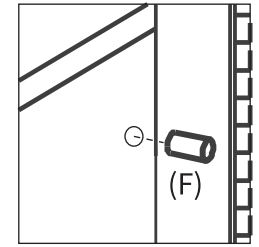
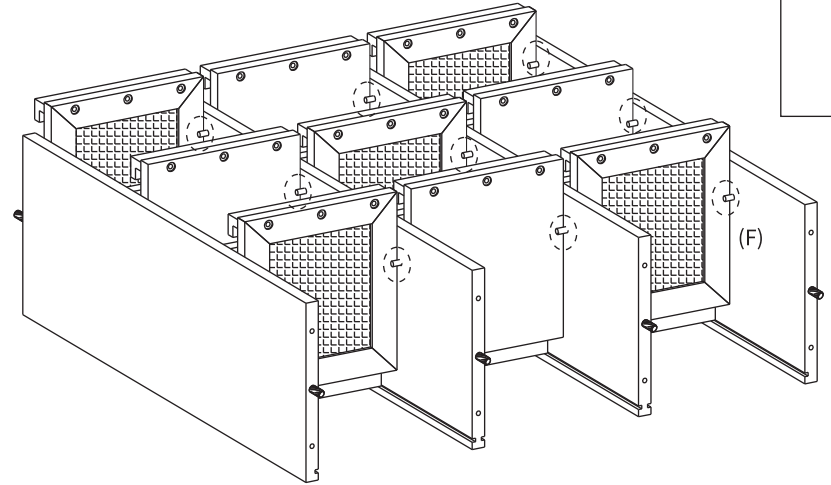
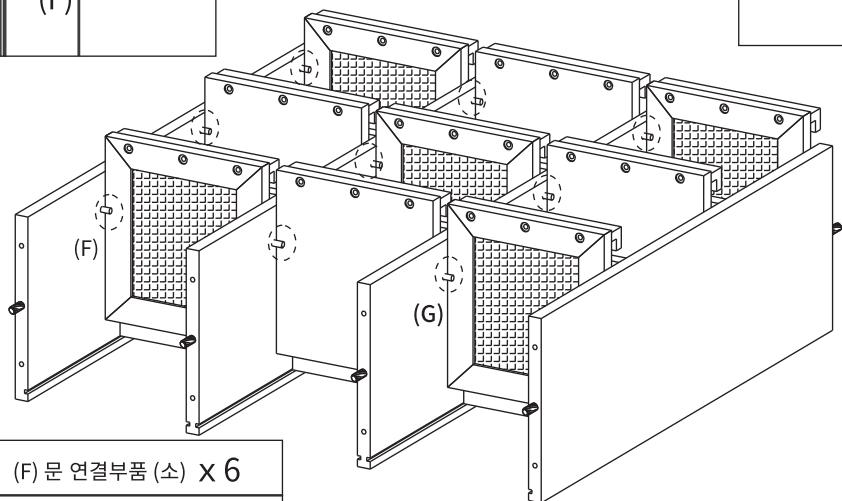
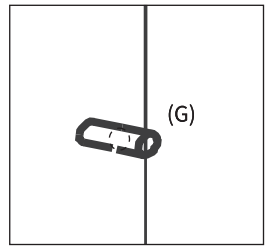
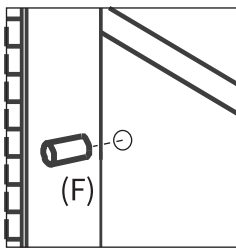
9


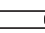
※ 홀 가공 부분에 접착제를 도포해주세요.



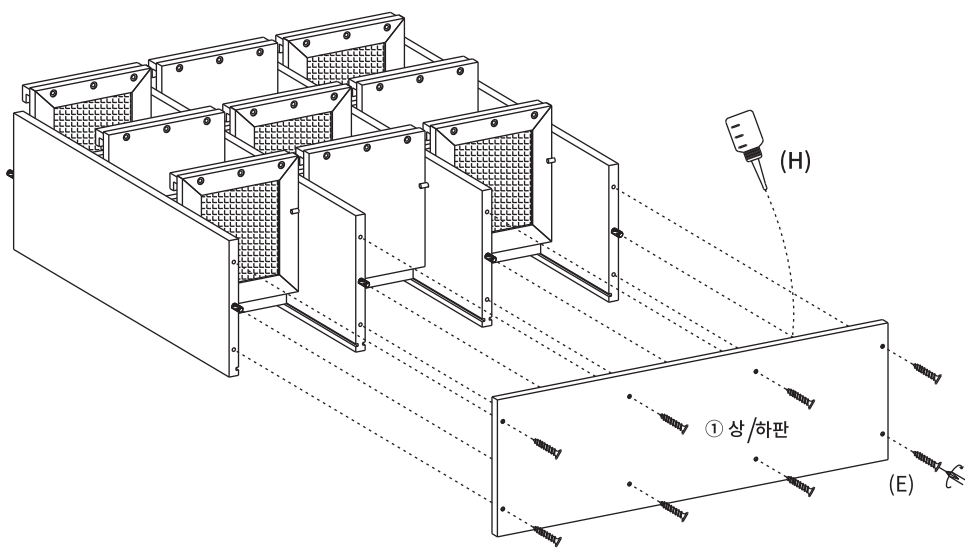
(D) 나사 x 4


STEP 10



-  (F) 문 연결부품 (소) X 6
-  (G) 문 연결부품 (대) X 6

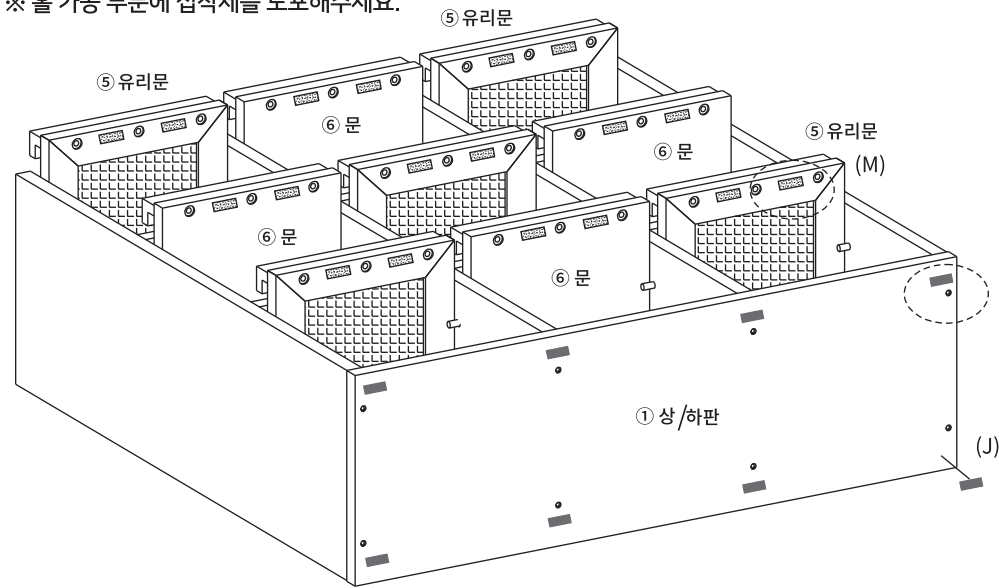
STEP 11

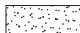



-  (E) 나사 (대) X 8

STEP 12

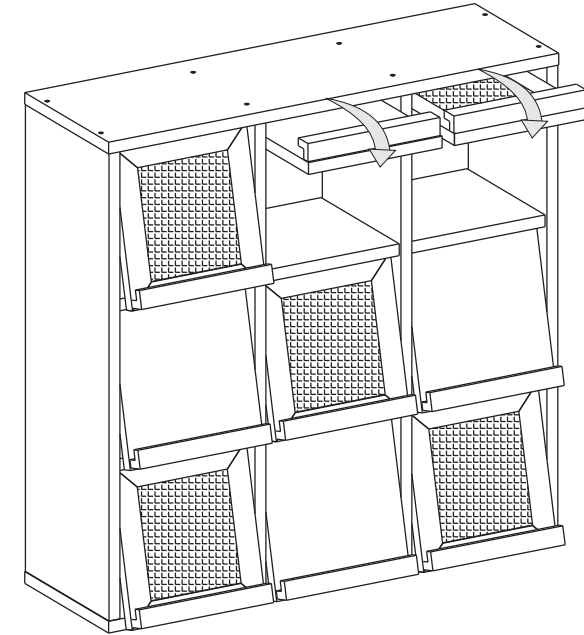
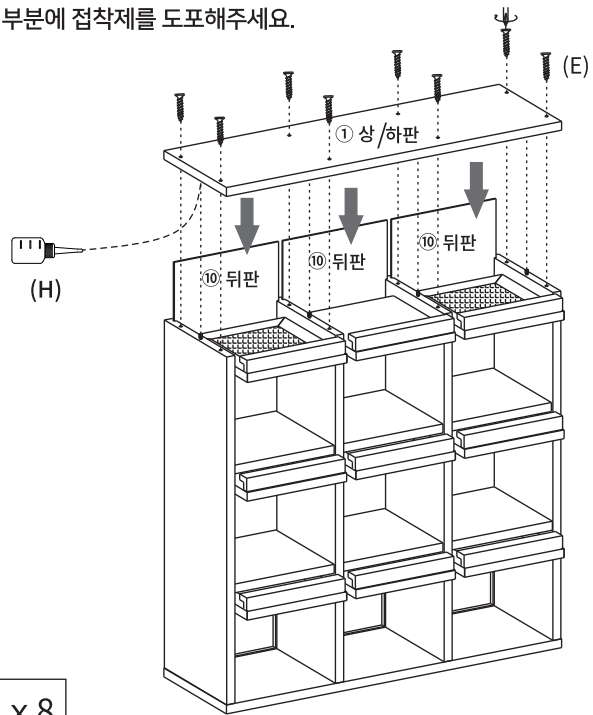
※ 홀 가공 부분에 접착제를 도포해주세요.



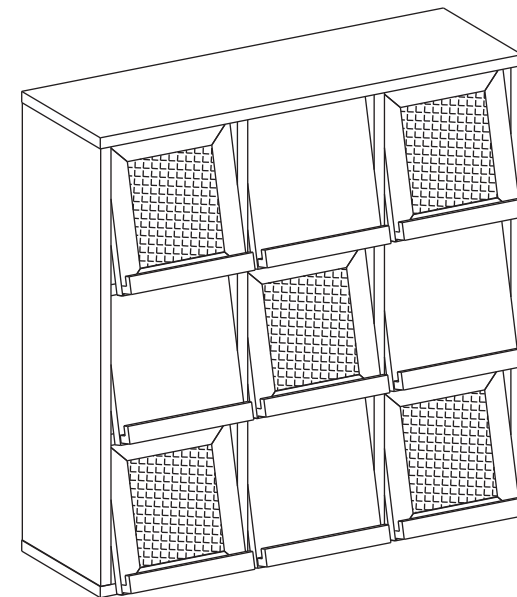
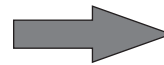
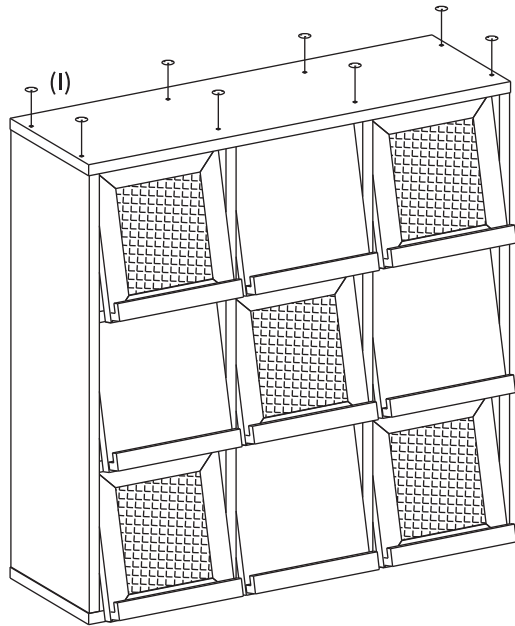
-  (M) 충격방지패드 X 18
-  (J) 굽힘방지패드 X 8

STEP
14

※ 홀 가공 부분에 접착제를 도포해주세요.



(E) 나사 (대) X 8



(I) 나사스티커 X 8