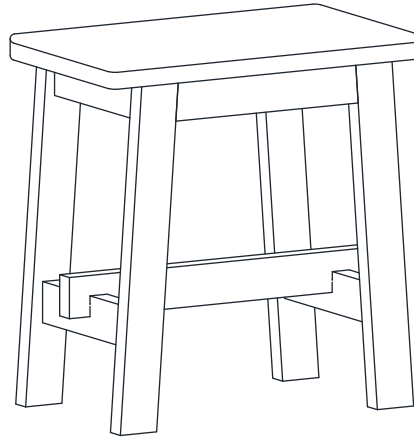


MARKET B

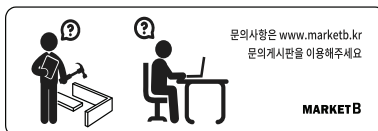
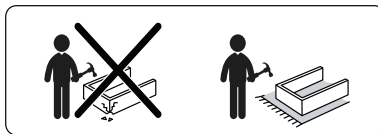
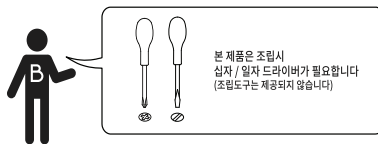
VINART

스툴 TBM4445



[취급주의]

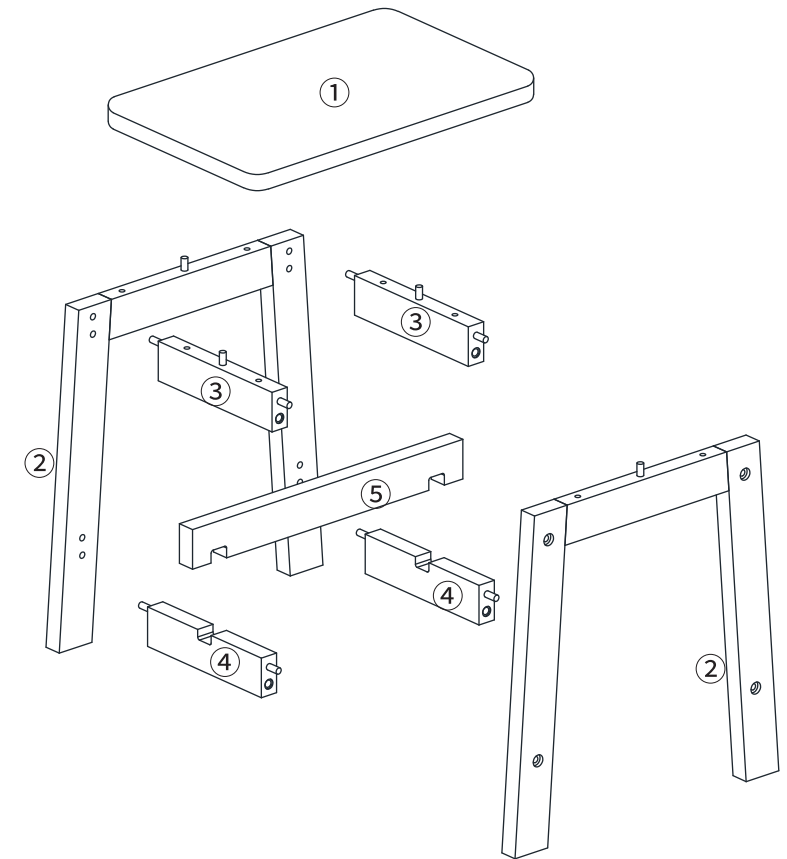
- 가구사용시 인위적으로 휘발성있는 물질을 흘렸을 경우 가구표면의 손상이 발생하오니 주의하세요.
- 무리한 힘이나 충격을 가하지 마시고 수평을 유지하여 사용하세요.
- 직사광선이나 강한열 혹은 촉한을 피해주세요.
- 이동시 끌지마시고 들어서 이동하여 주세요.
- 테이블이나 접착용품은 제품에 훼손을 일으킬수 있으니 주의하세요.
- 교환/취소/반품/환불 관련사항은 사이트 참조바랍니다.



TIP 조립전 부품의 이상유무를 반드시 확인해주세요.

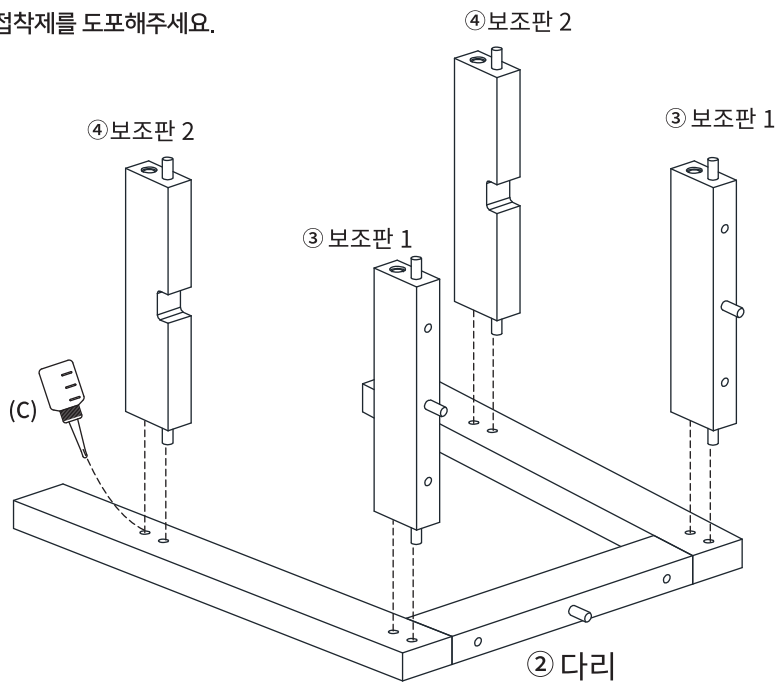
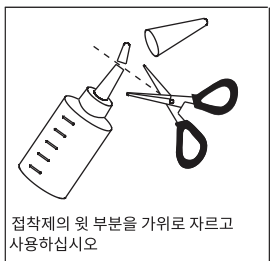
	부품명	수량
	(A) 나사	12
	(B) 볼트	12
	(C) 본드	1
	(D) 육각렌치	1
	(E) 굽힘 방지 패드	4
	(F) 나사스티커	8

부품명	수량
① 상판	1
② 다리	2
③ 보조판1	2
④ 보조판2	2
⑤ 보조판3	1



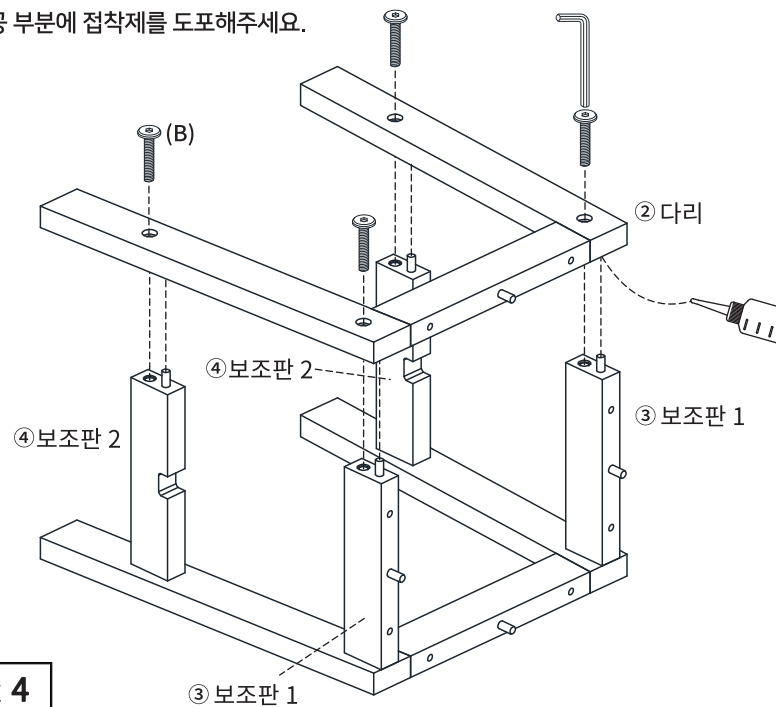
STEP 1

※ 홀 가공 부분에 접착제를 도포해주세요.



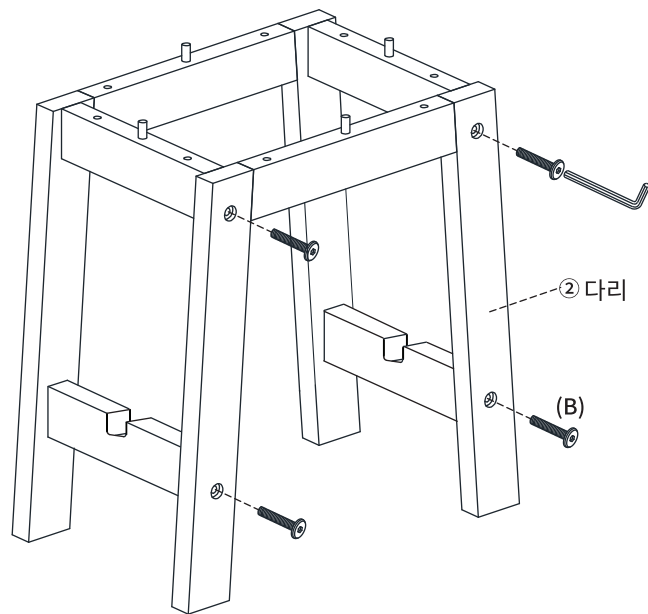
STEP 2

※ 홀 가공 부분에 접착제를 도포해주세요.



(B) 볼트 x 4

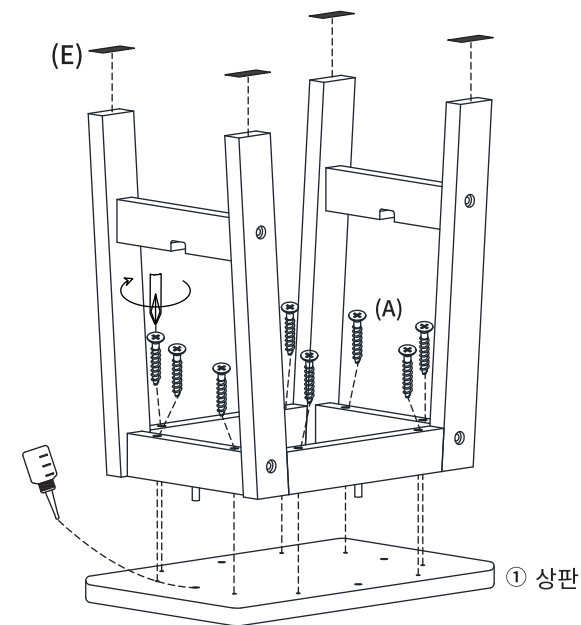
STEP 3



(B) 볼트 x 4

STEP 4

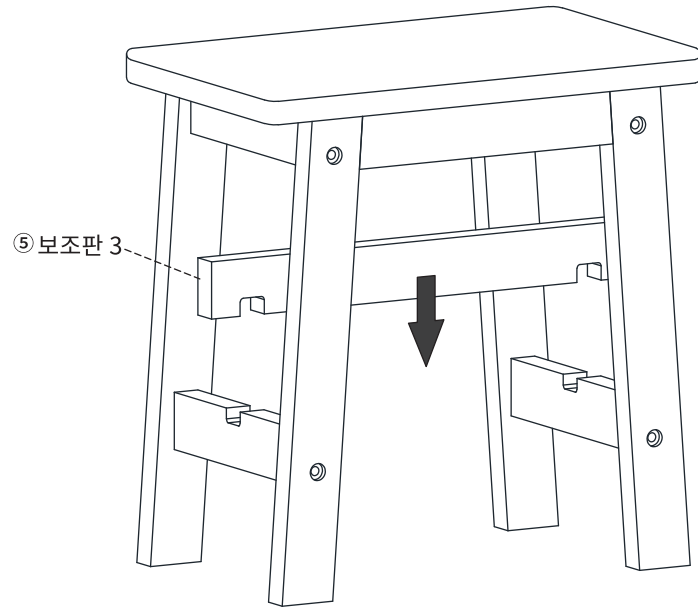
※ 홀 가공 부분에 접착제를 도포해주세요.



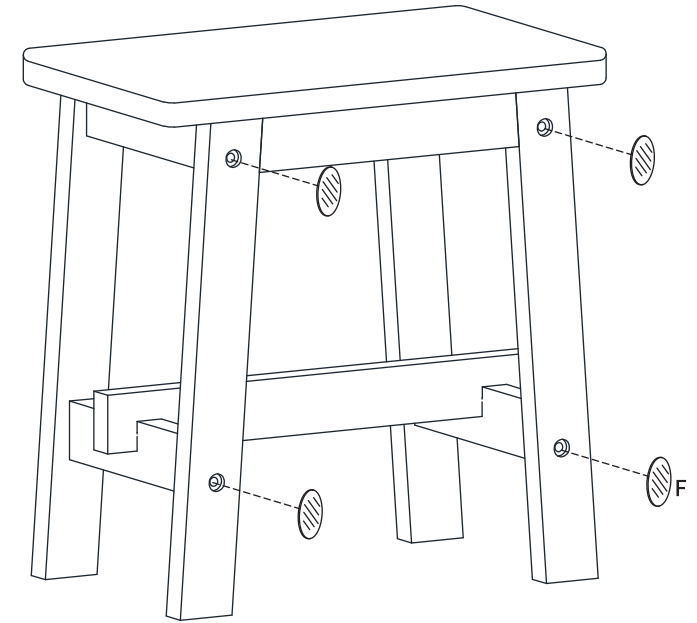
(E) 굽힘 방지 패드 x 4

(A) 나사 x 8

STEP
5

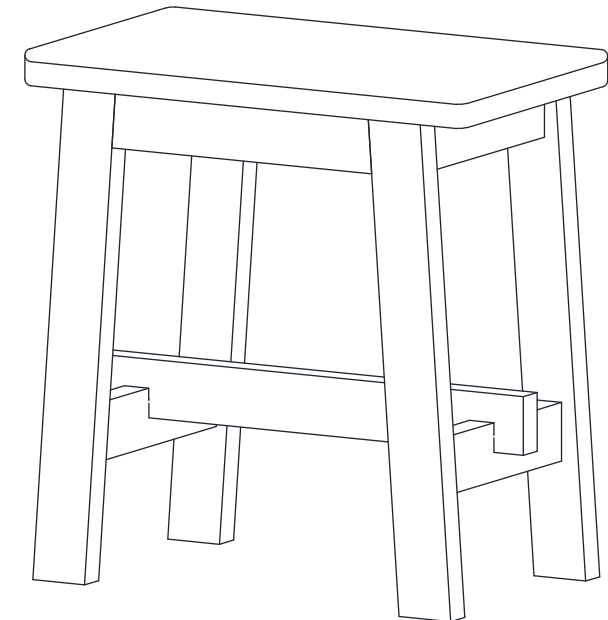
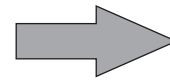
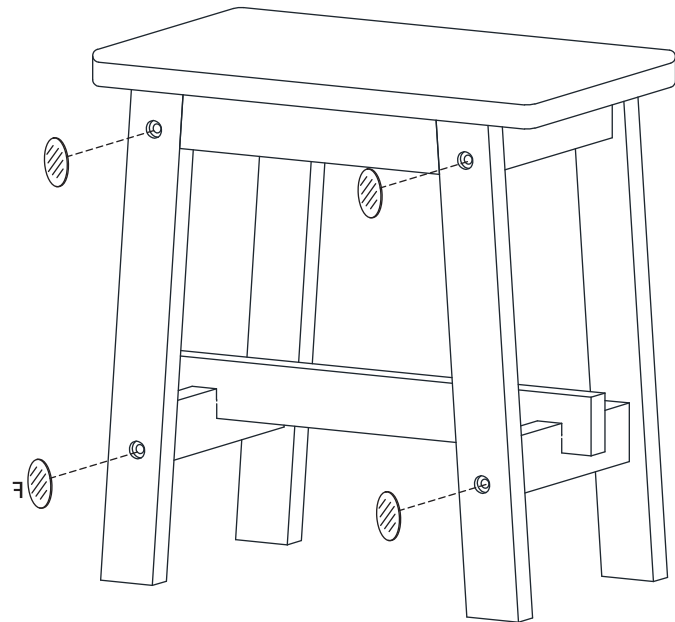


STEP
6



(F) 나사스티커 x 4

STEP
7



(F) 나사스티커 x 4