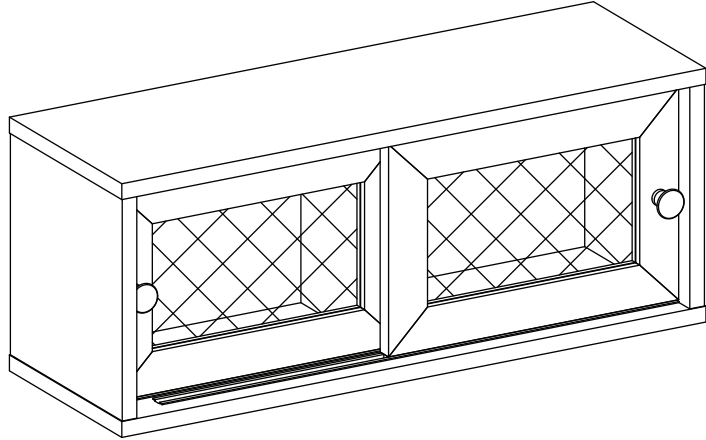


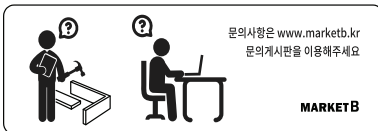
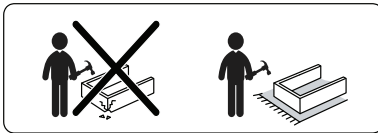
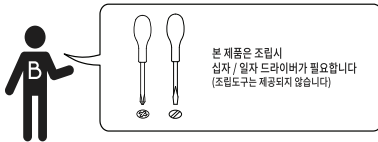
MARKET B

BENTAN 미니수납장 낮은 2문 SHM2460



[취급주의]

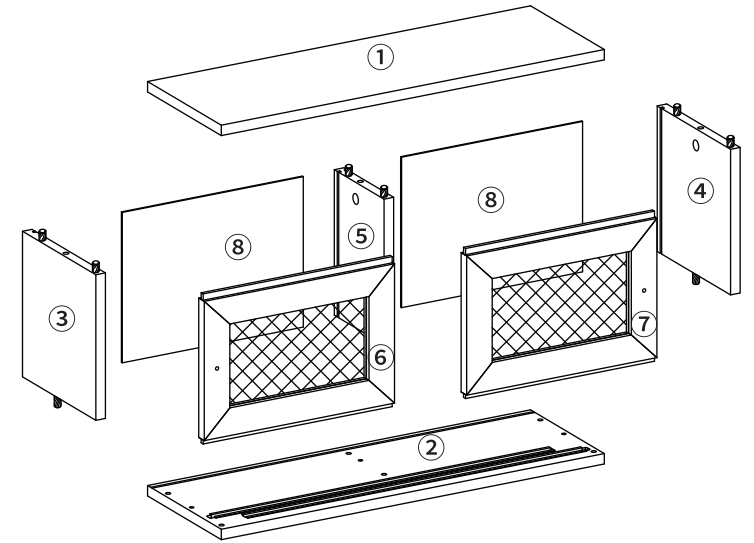
- 가구사용시 인위적으로 휘발성있는 물질을 흘렸을 경우 가구표면의 손상이 발생하오니 주의하세요.
- 무리한 힘이나 충격을 가하지 마시고 수명을 유지하여 사용하세요.
- 직사광선이나 강한열 혹은 촉한을 피해주세요.
- 이동시 끌지마시고 들어서 이동하여 주세요.
- 테이프나 접착용품은 제품에 훼손을 일으킬수 있으니 주의하세요.
- 교환/취소/반품/환불 관련사항은 사이트 참조바랍니다.



TIP 조립전 부품의 이상유무를 반드시 확인해주세요.

	부품명	수량		부품명	수량
	(A) 유로볼트	3		(G) 후반고정대 나사	8
	(B) 나사	3		(H) 후반고정대	8
	(C) 본드	1		(I) 굽힘방지패드	4
	(D) 나사	6		(J) 나사스티커	3
	(E) 손잡이 나사 1개	2		(K) 육각렌치	1
	(F) 충격방지 패드	4			

부품명	수량
① 상판	1
② 하판	1
③ 왼쪽판	1
④ 오른쪽판	1
⑤ 중립판	1
⑥ 왼쪽문	1
⑦ 오른쪽문	1
⑧ 뒤판	2

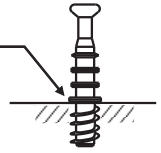


STEP

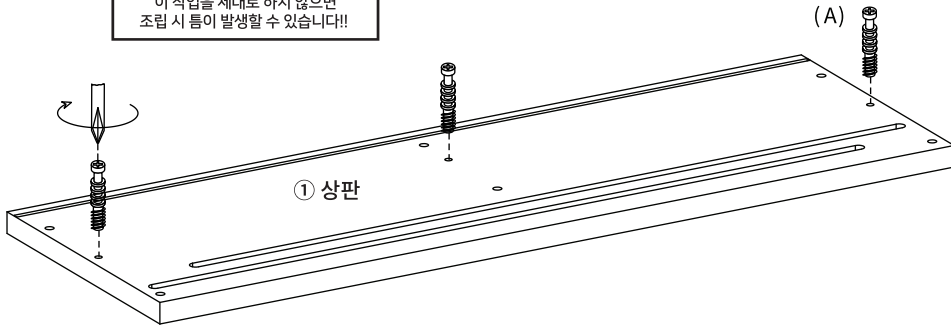
1

!! 유로볼트 설치시 주의사항 !!

이 위치까지만
회전시켜주세요.



이 작업을 제대로 하지 않으면
조립 시 틈이 발생할 수 있습니다!!



(A) 유로볼트 x 3

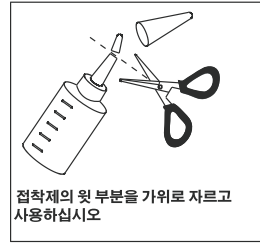
STEP

2

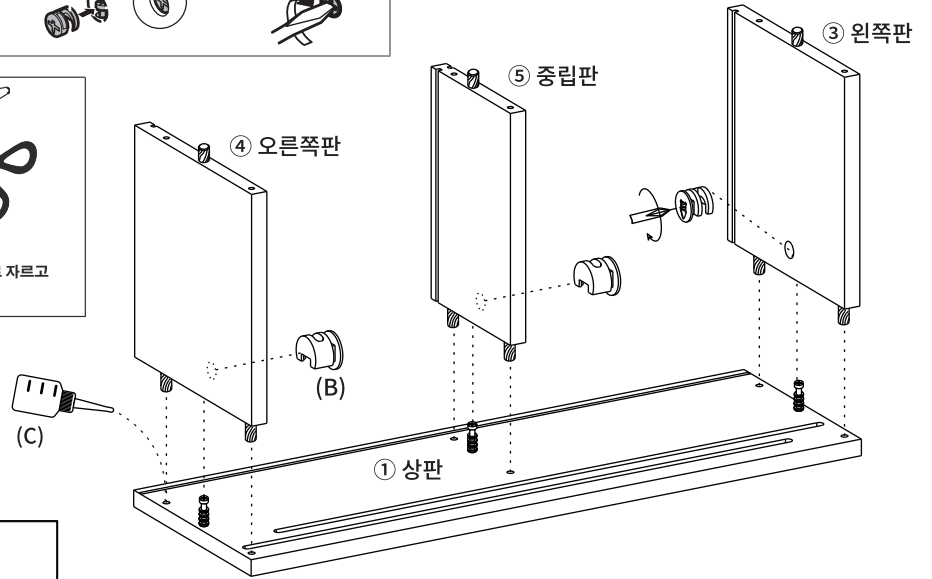
※ 홀 가공 부분에 접착제를 도포해주세요.

※ 나사 부착

- 큰 드라이버를 사용해주세요.
- 플러스/마이너스 드라이버 모두 사용가능합니다.



접착제의 뒷부분을 가위로 자르고
사용하십시오

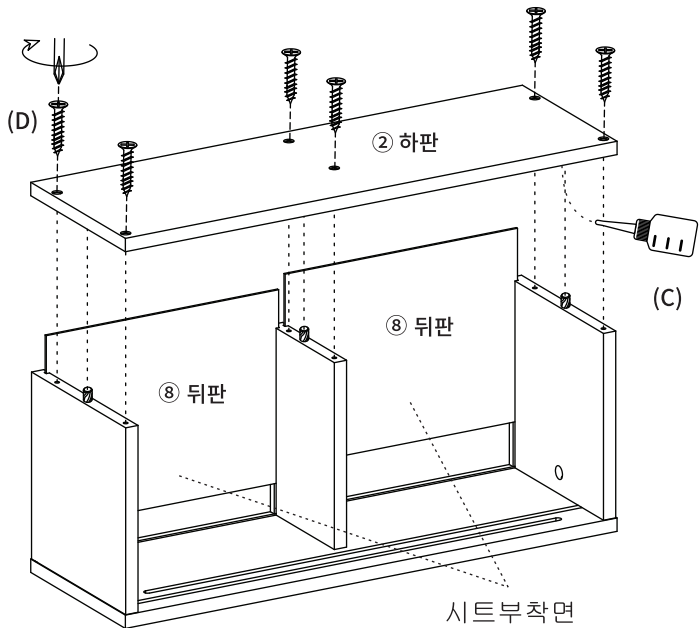


(B) 나사 x 3

STEP

3

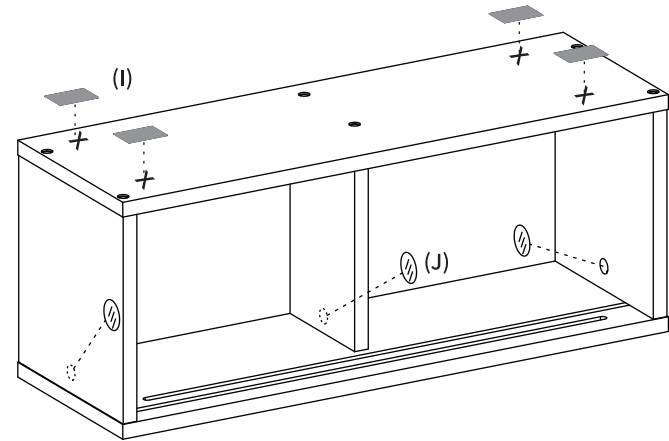
※ 홀 가공 부분에 접착제를 도포해주세요.



(D) 나사 x 6

STEP

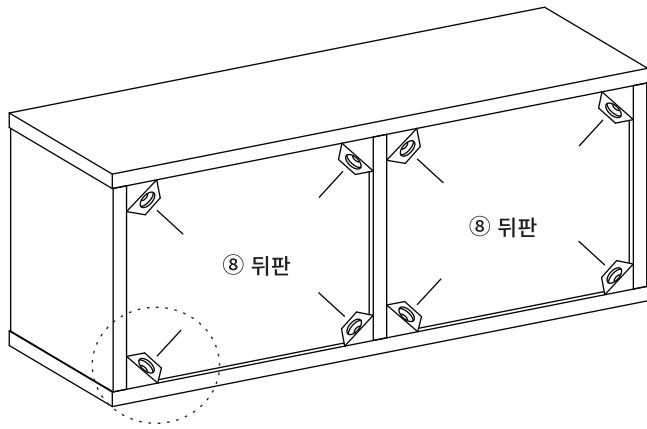
4



(I) 굽힘 방지 패드 x 4

(J) 나사스티커 x 3

STEP
5



후반 고정대 설치방법

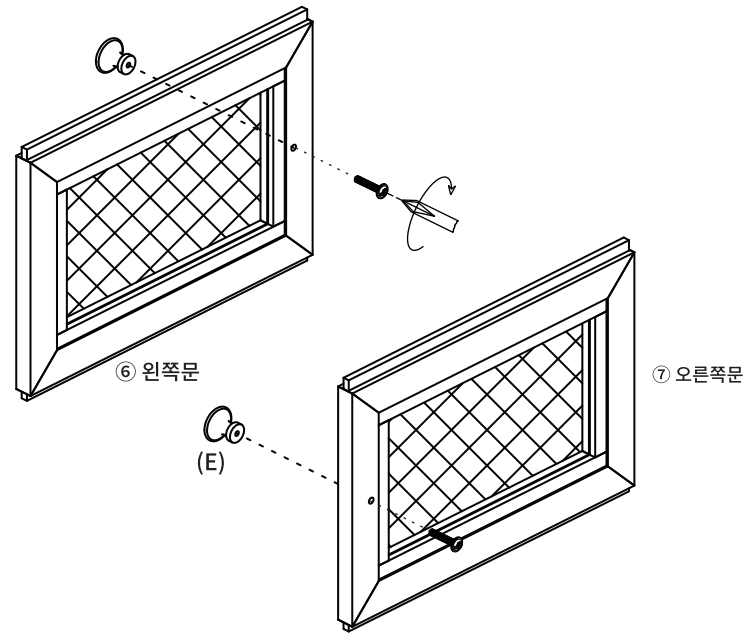
1. 뒷면에서 뒤판 모서리에 강하게 연결합니다. 볼 부분이 완전히 보이지 않을 때까지 밀어넣습니다.
2. 나사 가 가볍게 멈출 정도까지만 조여주세요.

※ 나사 를 너무 세게 조이지 마십시오.
나사 를 너무 세게 조이면 나사가 헛될 수 있습니다.

(G) 후반 고정대 나사 x 8

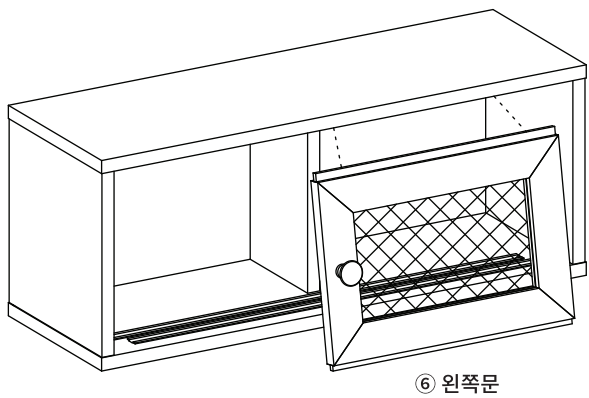
(H) 후반 고정대 x 8

STEP
6

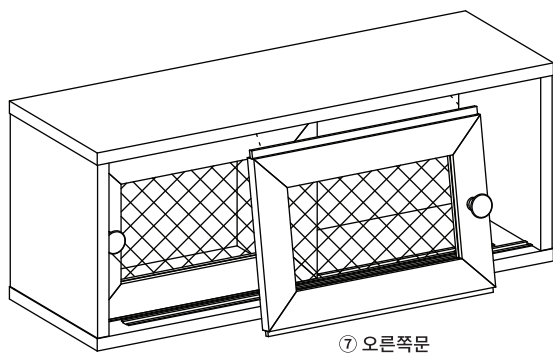


(E) 손잡이 x 2
나사 1개

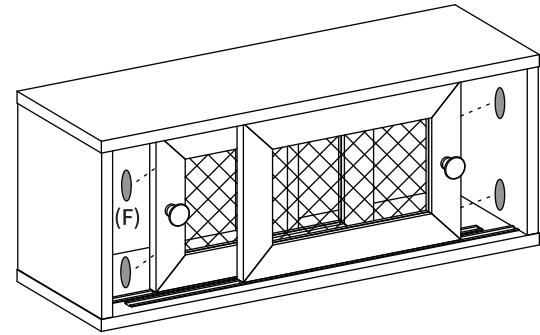
STEP
7



STEP
8



STEP
9



(F) 충격방지 패드 x 4