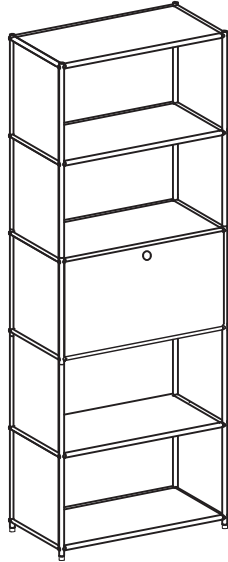


조립설명서

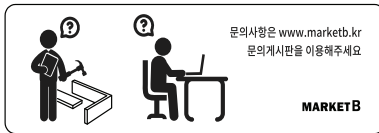
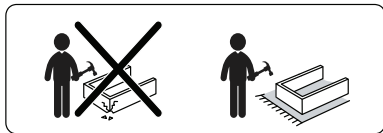
SIMPLIE

책장 5단 BC261



[취급주의]

- 가구사용시 인위적으로 휘발성있는 물질을 흘렸을 경우 가구표면의 손상이 발생하오니 주의하세요.
- 무리한 힘이나 충격을 가하지 마시고 수평을 유지하여 사용하세요.
- 직사광선이나 강한열 혹은 촉한을 피해주세요.
- 이동시 끌지마시고 들어서 이동하여 주세요.
- 테이프나 접착용품은 제품에 훼손을 일으킬수 있으니 주의하세요.
- 교환/취소/반품/환불 관련사항은 사이트 참조바랍니다.



TIP

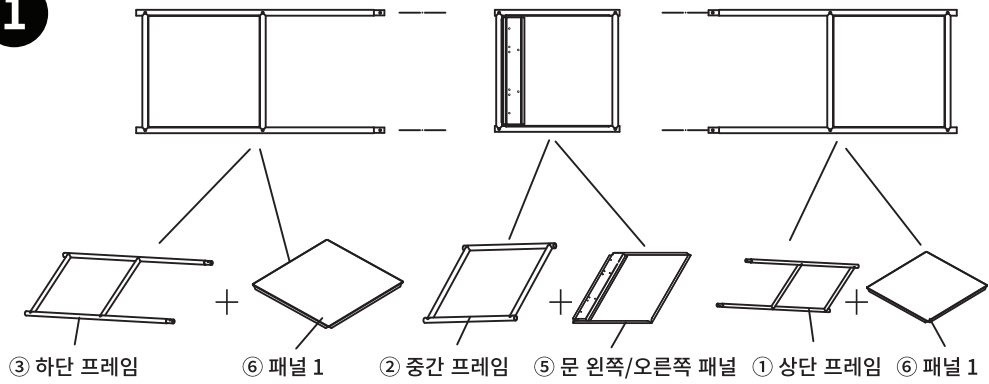
조립전 부품의 이상유무를 반드시 확인해주세요.

| | 부품명 | 수량 |
|--|--------------------|----|
| | (A) 캡 | 24 |
| | (B) 나사 1 M6 x 45mm | 24 |
| | (C) 육각렌치 | 1 |
| | (D) 나사 2 M4 x 8mm | 4 |
| | (E) 나사 3 M5 x 14mm | 8 |
| | (F) 힌지 부품 | 8 |
| | (G) 바닥패드 | 4 |
| | (H) 힌지 (왼쪽) | 1 |
| | (I) 힌지 (오른쪽) | 1 |
| | (J) 나사 4 M4 x 12mm | 12 |

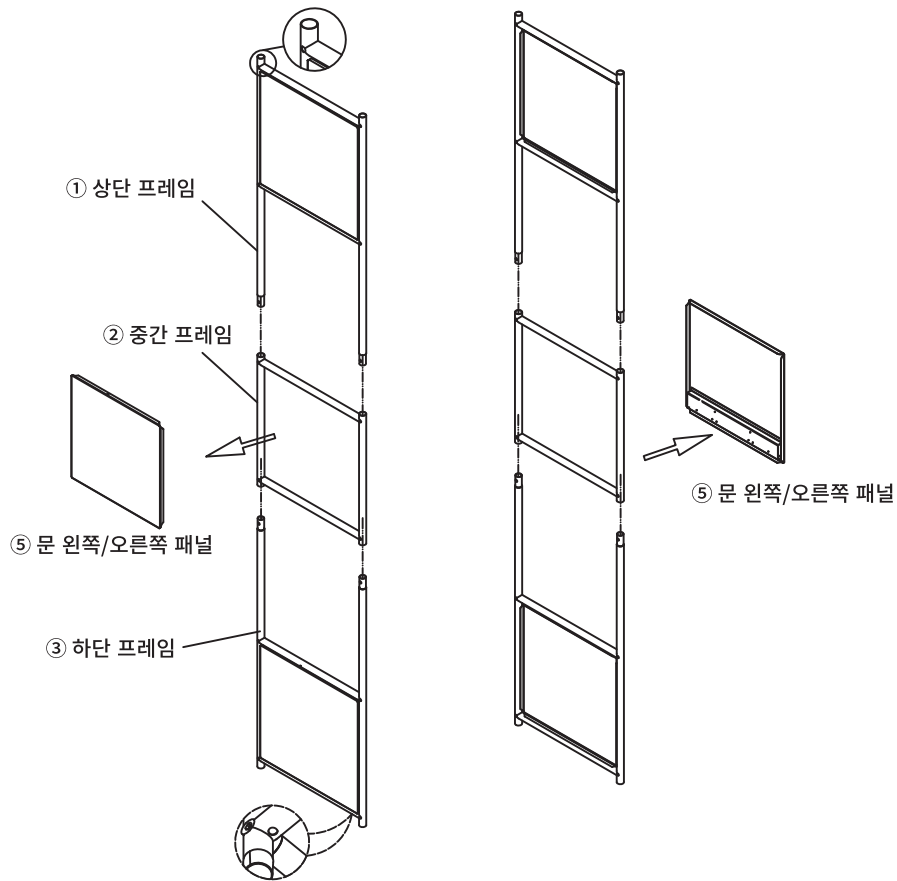
| | 부품명 | 수량 | | 부품명 | 수량 |
|--|----------|----|--|---------------|----|
| | ① 상단 프레임 | 2 | | ⑤ 문 왼쪽/오른쪽 패널 | 2 |
| | ② 중간 프레임 | 2 | | ⑥ 패널 1 | 8 |
| | ③ 하단 프레임 | 2 | | ⑦ 패널 2 | 11 |
| | ④ 가로 프레임 | 12 | | ⑧ 문 | 1 |
| | | | | ⑨ 앵커볼트 | 2 |
| | | | | ⑩ 벽고정용 브라켓 | 2 |
| | | | | ⑪ 벽고정용 나사 | 2 |

1

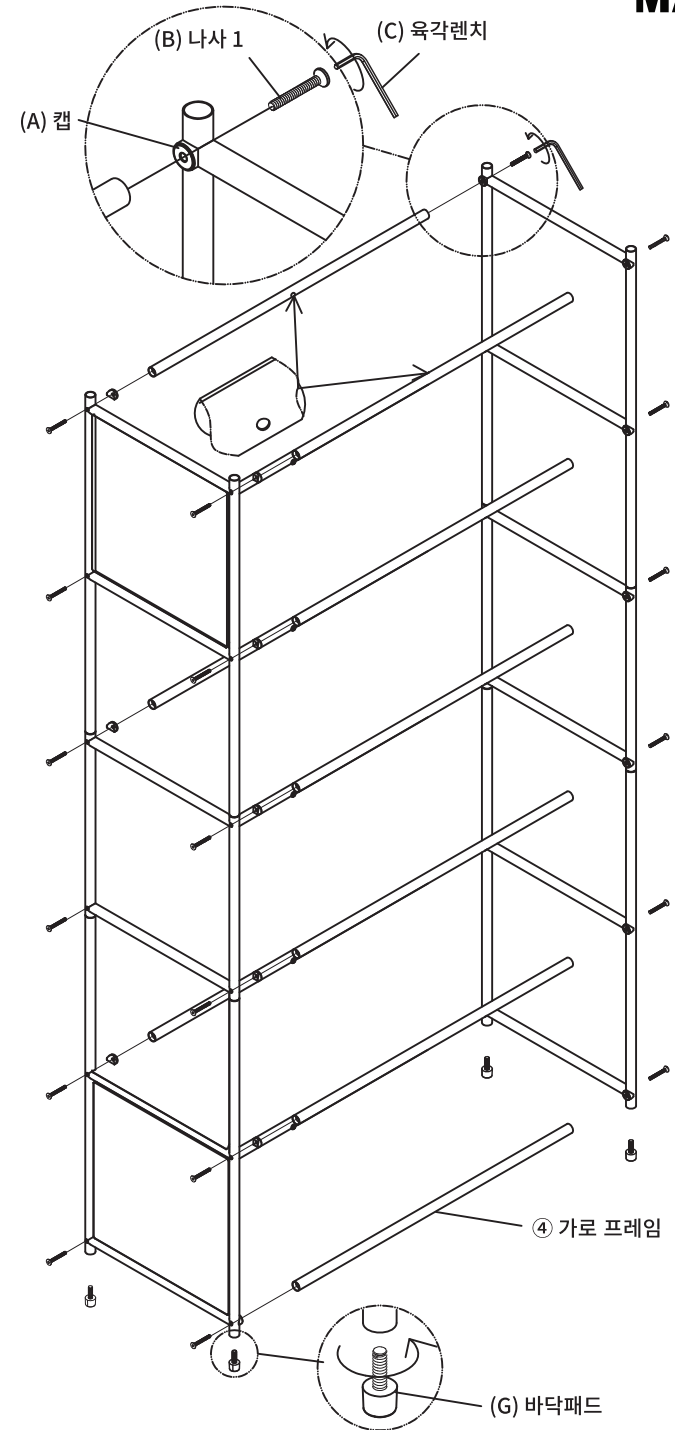
※ 프레임과 패널 분리후 조립시작해주세요.



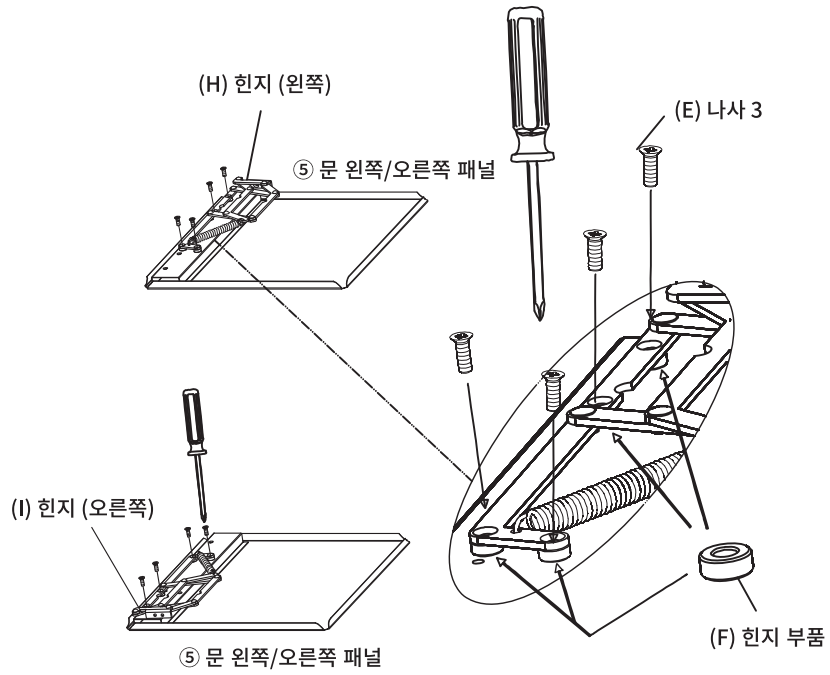
※ ① 상단 프레임 ② 중간 프레임 ③ 하단 프레임 체결후 패널을 끼워주세요.



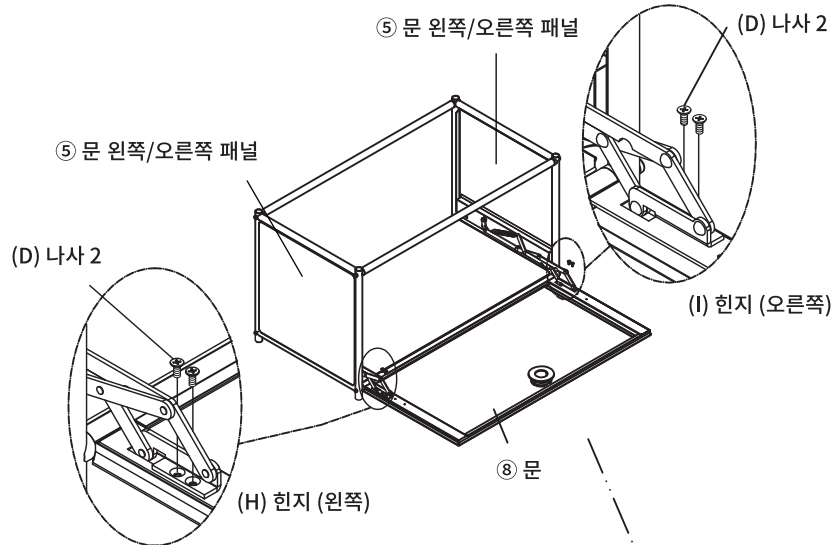
2



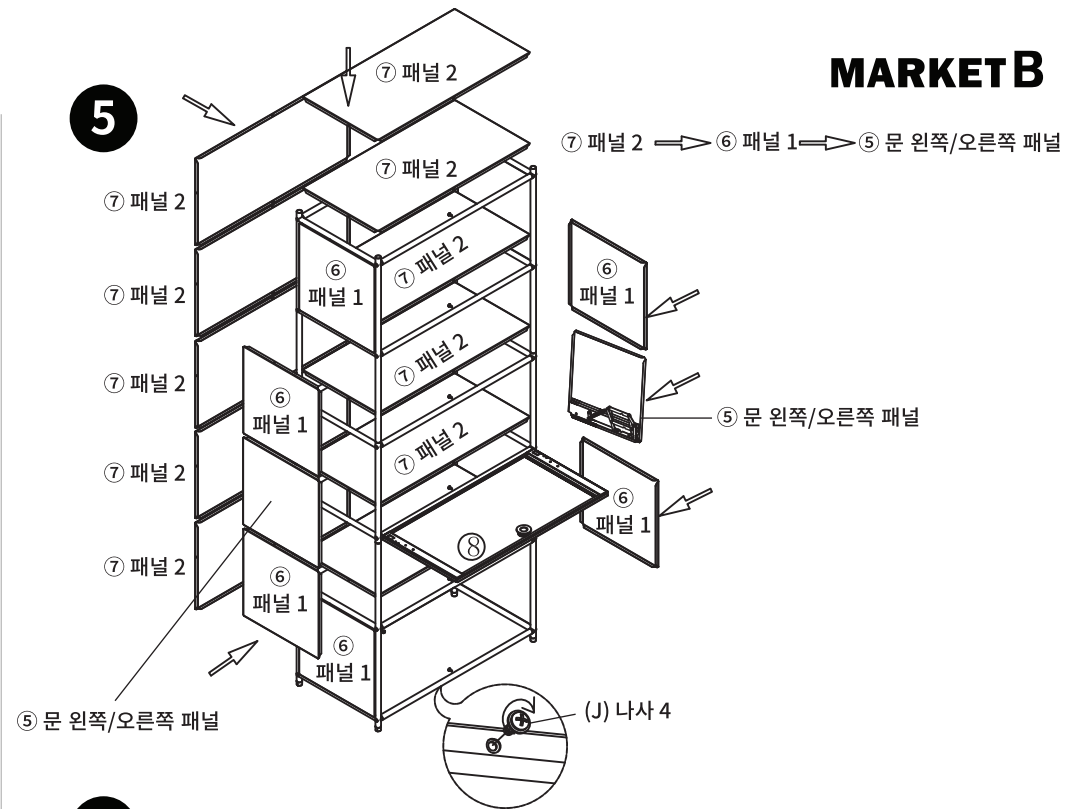
3



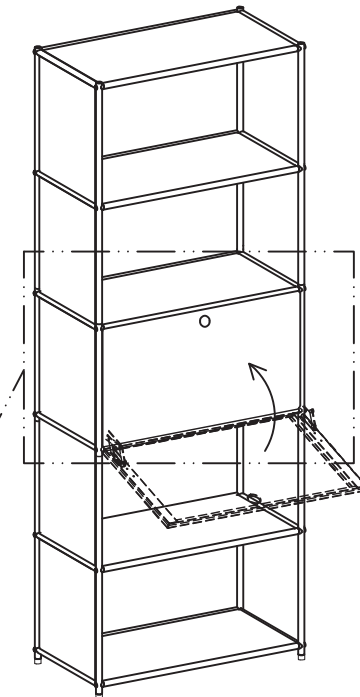
4



5



6



SIMPLIE 책장 5단 BC261 포장 구성

(2-1)

| | | |
|--|---|----|
| | ① | 2 |
| | ② | 2 |
| | ③ | 2 |
| | ④ | 12 |
| | ⑤ | 2 |
| | ⑥ | 8 |
| | ⑦ | 1 |

| | | |
|--|-------------|----|
| | (A) | 24 |
| | (B) M6×45mm | 24 |
| | (C) | 1 |
| | (D) M4×8mm | 4 |
| | (E) M5×14mm | 8 |
| | (F) | 8 |
| | (G) | 4 |
| | (H) | 1 |
| | (I) | 1 |
| | (J) M4×12mm | 12 |
| | ⑨ | 2 |
| | ⑩ | 2 |
| | ⑪ M5×65mm | 2 |

(2-2)

| | | |
|--|---|---|
| | ⑦ | 1 |
| | ⑧ | 1 |

* 동봉된 브라켓을 사용하여 벽에 제품을 고정 후 사용해주세요.

