

MARKET B

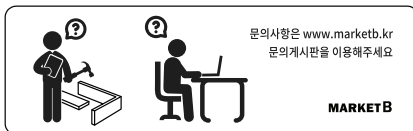
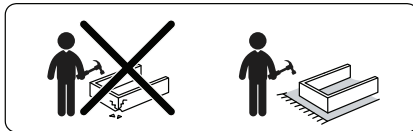
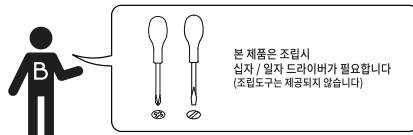
MONTAC

수납선반 BSHM119120



[취급주의]

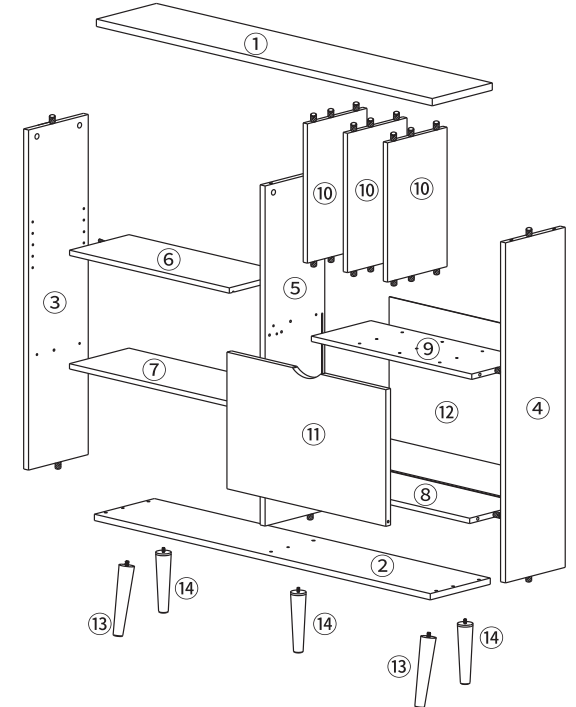
- 가구사용시 임의적으로 휘발성있는 물질을 흘렸을 경우 가구표면의 손상이 발생하오니 주의하세요.
- 무리한 힘이나 충격을 가하지 마시고 수평을 유지하여 사용하세요.
- 직사광선이나 강한열 혹은 촉한을 피하여 주세요.
- 이동시 끌지마시고 들어서 이동하여 주세요.
- 테이프나 접착용품은 제품에 훼손을 일으킬수 있으니 주의하세요.
- 교환/취소/반품/환불 관련사항은 사이트 참조바랍니다.



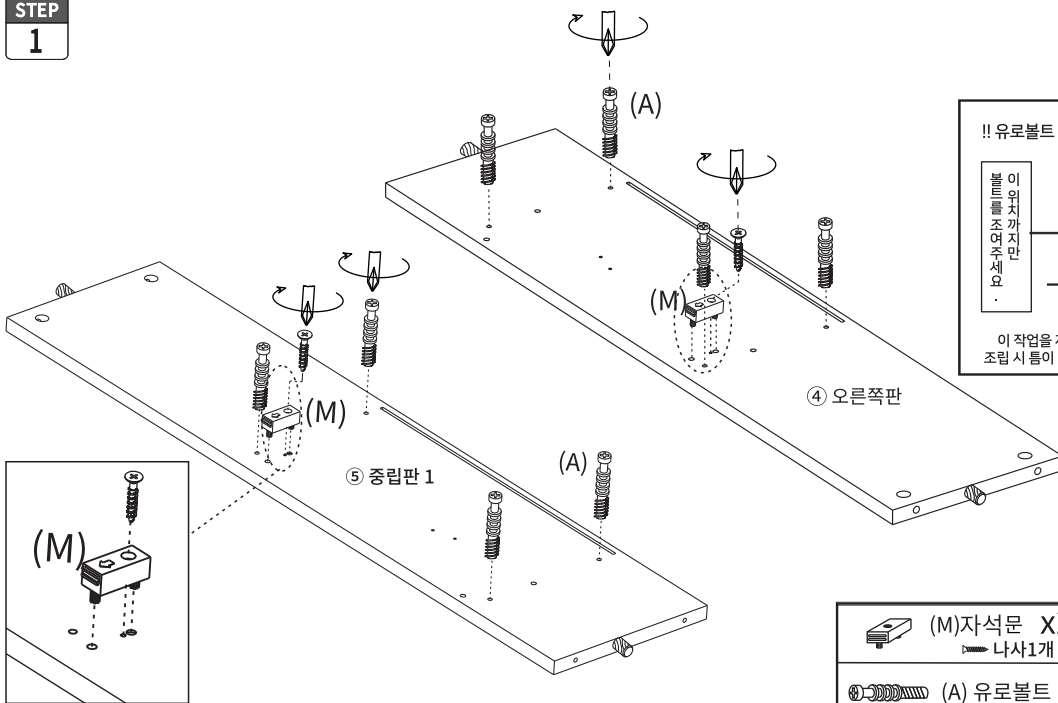
TIP 조립전 부품의 이상유무를 반드시 확인해주세요.

	부품명	수량		부품명	수량
	(A) 유로볼트	18		(K) 경첩 (왼쪽) 나사 4개	1
	(B) 나사	18		(L) 경첩 (오른쪽) 나사 4개	1
	(C) 나사	6		(M) 자석문 나사 1개	2
	(D) 본드	1		(N) 자석핀	2
	(E) 육각렌치	1		(O) 나사스티커	4
	(F) 캡	6		(P) 다리부품 나사 4개	2
	(G) 선반 부품	4		(Q) 굽힘방지패드	5
	(H) 후반 고정대	4		(R) 벽고정장치	2
	(I) 후반 고정대 나사	4		(S) 전용나사 (벽)	2
	(J) 문 회전핀	2		(T) 전용나사 (본체)	4

부품명	수량
① 상판	1
② 하판	1
③ 왼쪽판	1
④ 오른쪽판	1
⑤ 중립판 1	1
⑥ 선반	1
⑦ 중간판 1	1
⑧ 중간판 2	1
⑨ 중간판 3	1
⑩ 중립판 2	3
⑪ 문	1
⑫ 뒤판	1
⑬ 다리 1	2
⑭ 다리 2	3



STEP 1



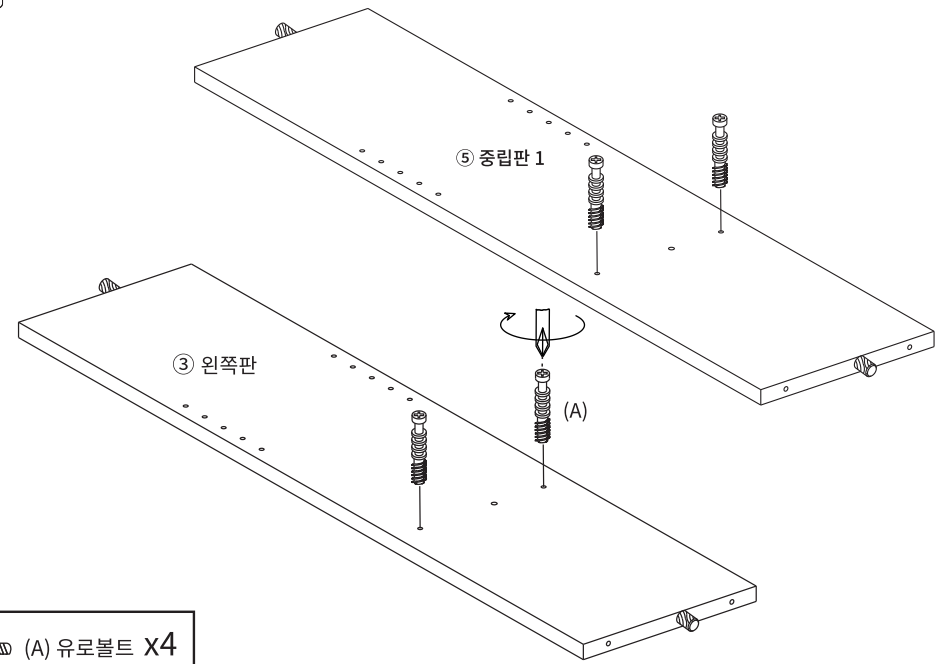
!! 유로볼트 설치시 주의사항 !!

이 위치까지만 볼트를 조여주세요.

이 작업을 제대로 하지 않으면 조립 시 틈이 발생할 수 있습니다!!

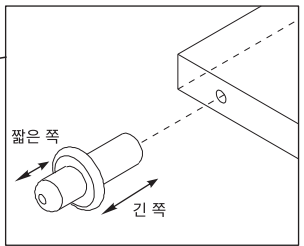
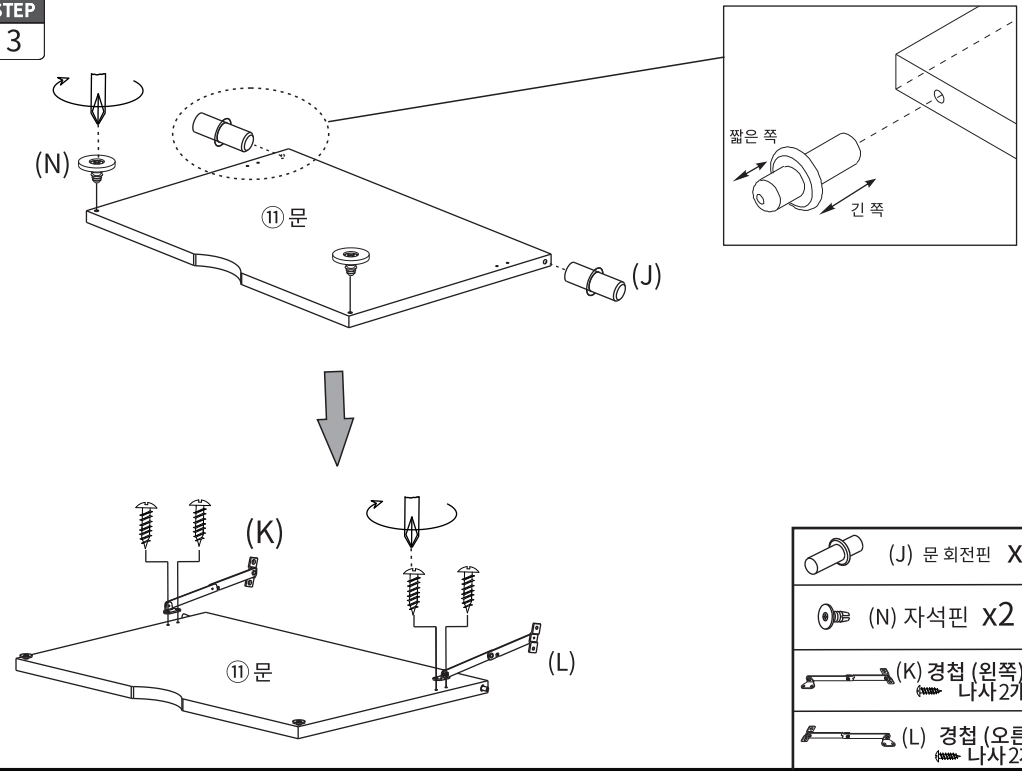
- (M) 자석문 x2
- 나사 1개
- (A) 유로볼트 x8

STEP 2



- (A) 유로볼트 x4

STEP 3

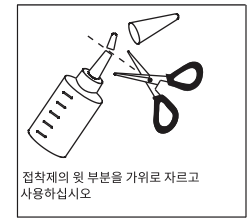


- (J) 문 회전핀 x2
- (N) 자석핀 x2
- (K) 경첩 (왼쪽) x1 나사 2개
- (L) 경첩 (오른쪽) x1 나사 2개

STEP 4

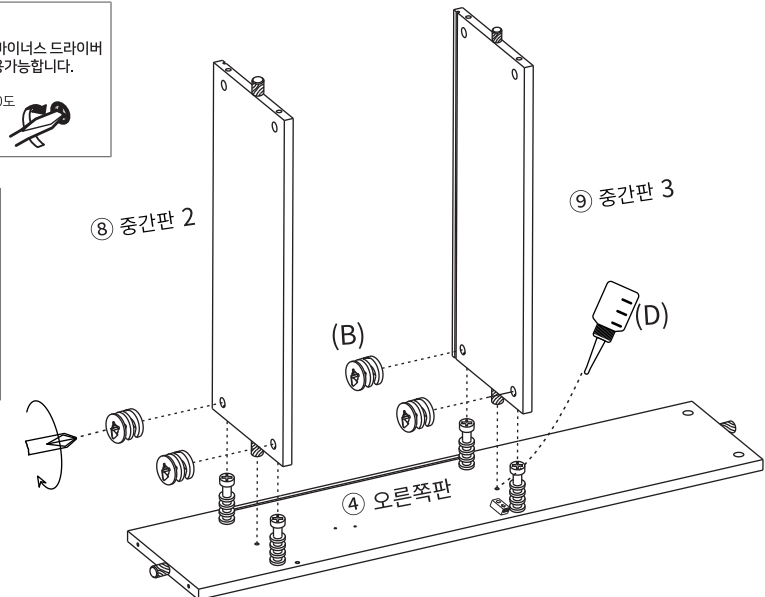
※ 홀 가공 부분에 접착제를 도포해주세요.

- ※ 나사 부착
- 큰 드라이버를 사용해주세요.
 - 플러스/마이너스 드라이버 모두 사용 가능합니다.
- 180도

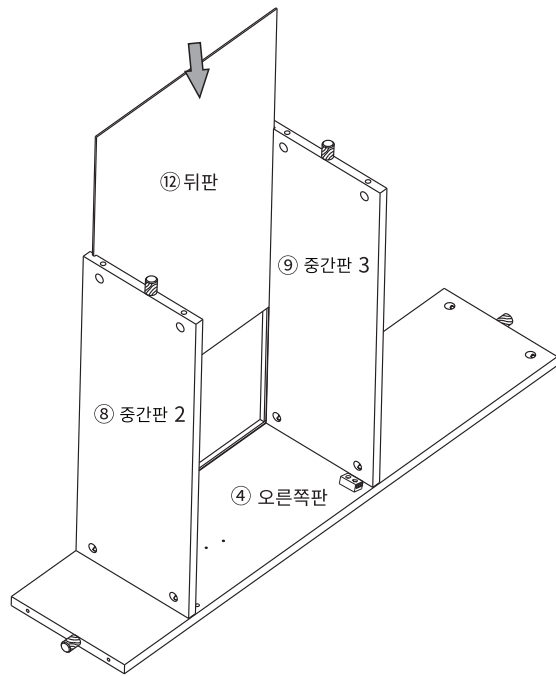


접착제의 윗 부분을 가위로 자르고 사용하십시오

- (B) 나사 x4



STEP
5



STEP
6

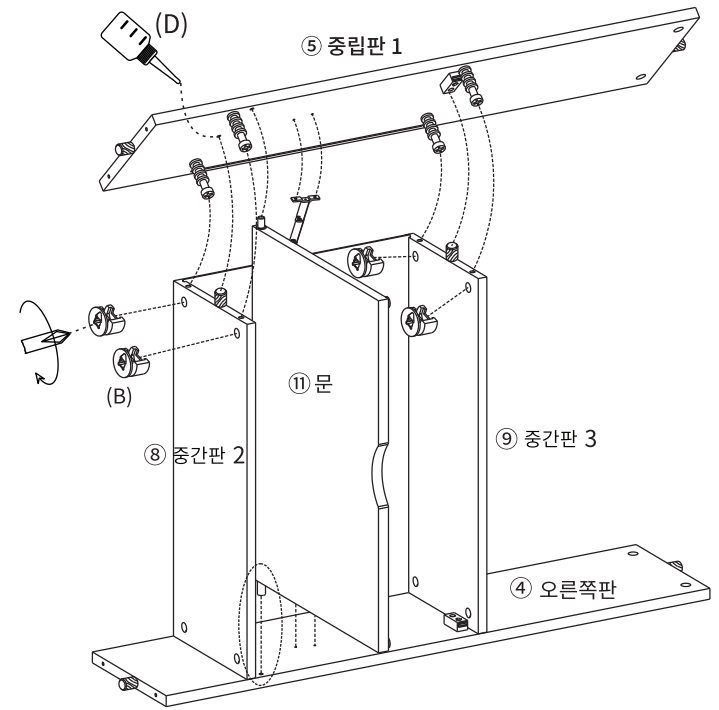
※ 홀 가공 부분에 접착제를 도포해주세요.

※ 나사 부착

- 큰 드라이버를 사용해주세요.
- 플러스/마이너스 드라이버 모두 사용가능합니다.



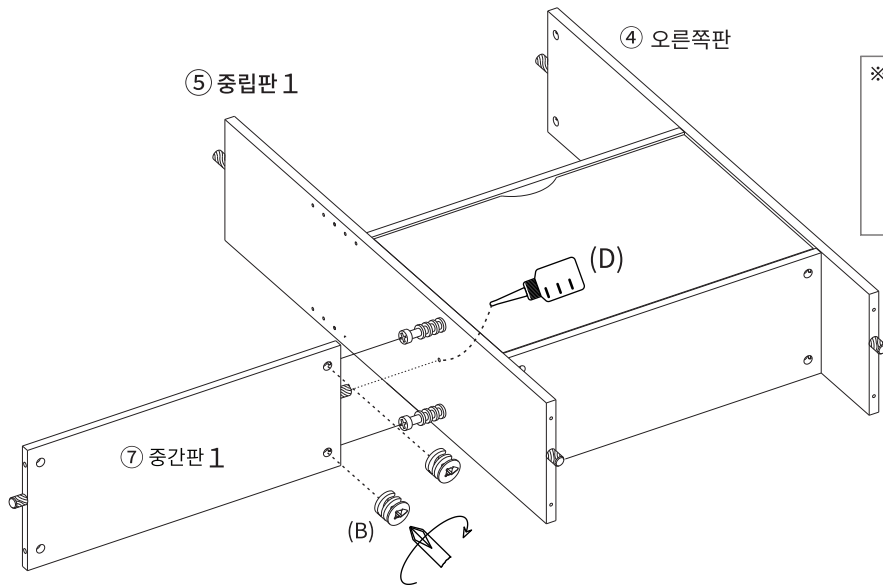
180도



(B) 나사 x4

STEP
7

※ 홀 가공 부분에 접착제를 도포해주세요.



STEP
8

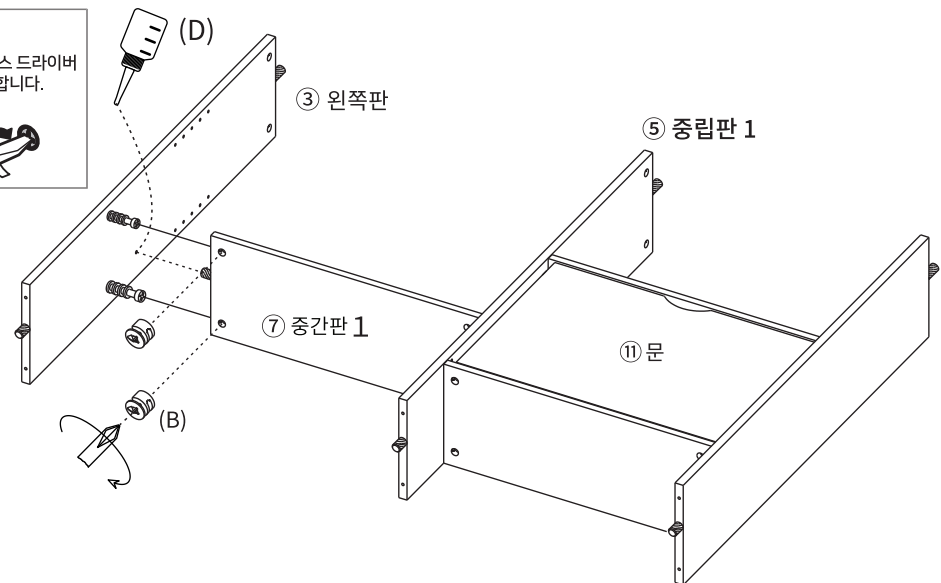
※ 홀 가공 부분에 접착제를 도포해주세요.

※ 나사 부착

- 큰 드라이버를 사용해주세요.
- 플러스/마이너스 드라이버 모두 사용가능합니다.



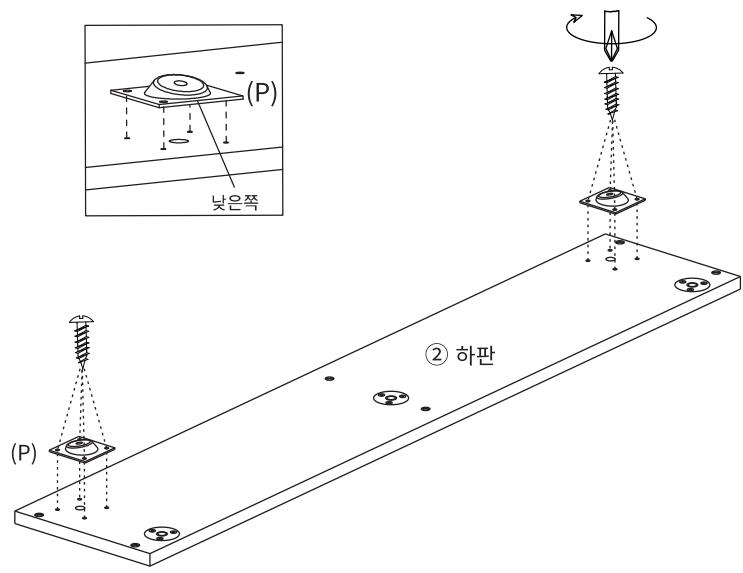
180도



(B) 나사 x2

(B) 나사 x2

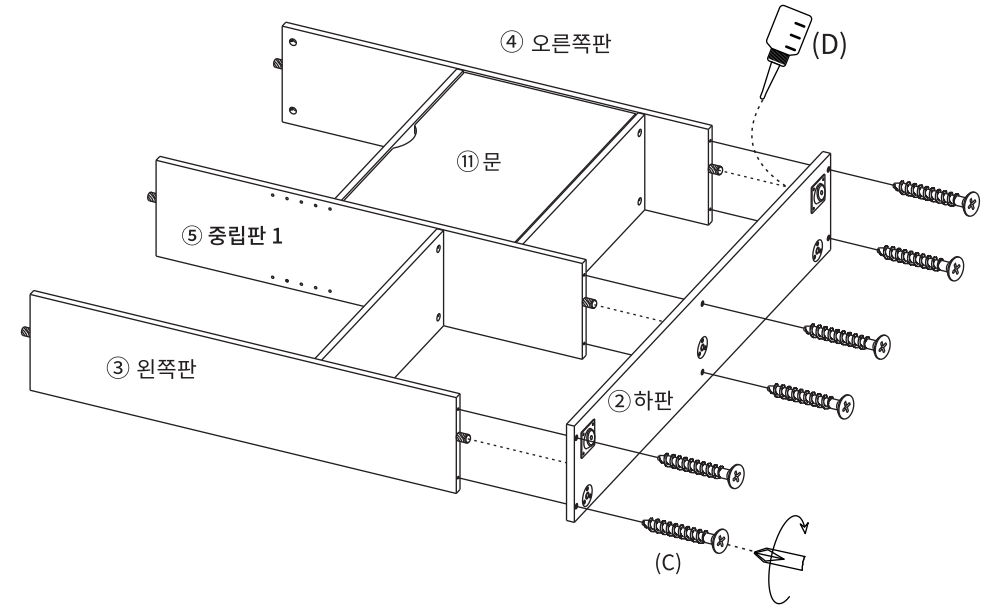
STEP 9



(P) 다리부품 x2
나사4개

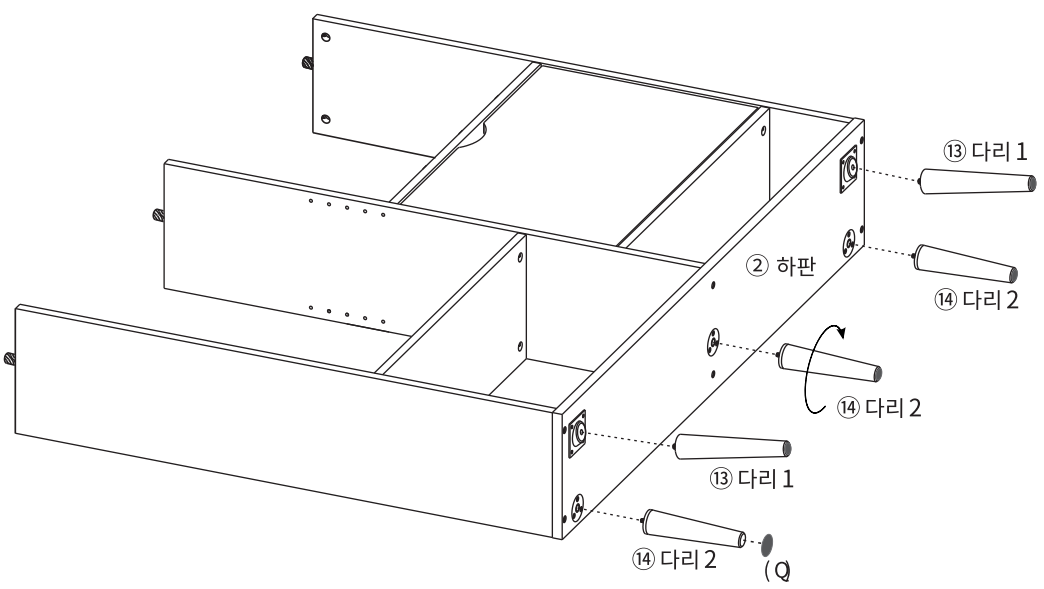
STEP 10

※ 홀 가공 부분에 접착제를 도포해주세요.



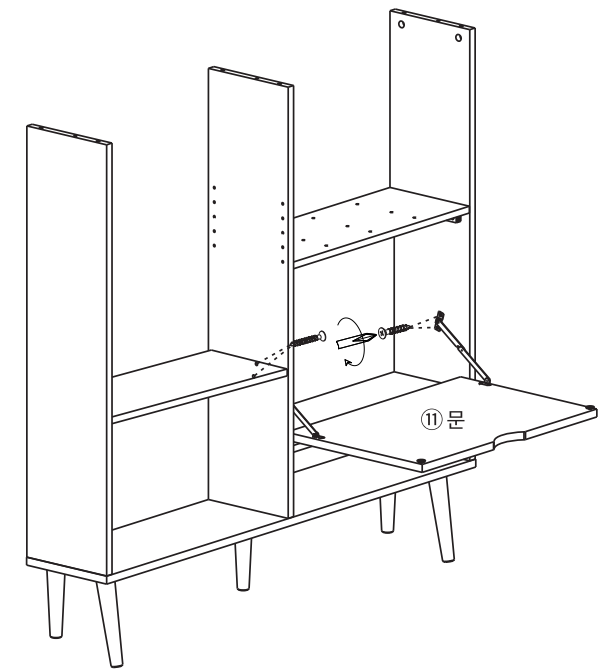
(C) 나사 x6

STEP 11



(Q) 굽힘 방지 패드 x5

STEP 12

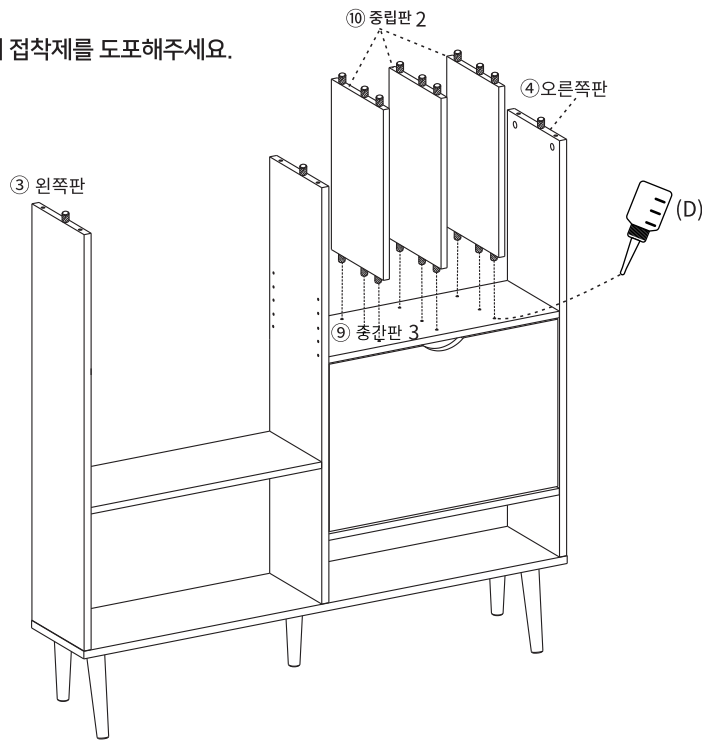


(K) 나사 2 개

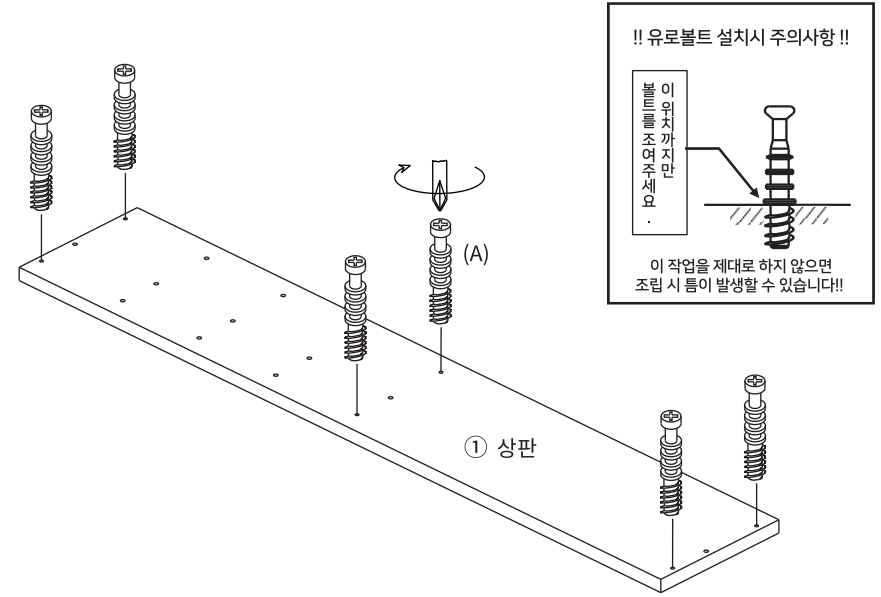
(L) 나사 2 개

STEP
13

※ 홀 가공 부분에 접착제를 도포해주세요.



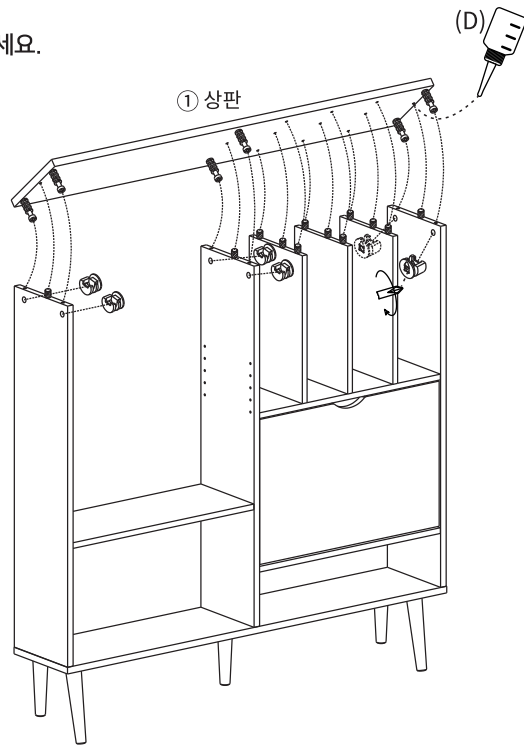
STEP
14



(A) 유로볼트 x6

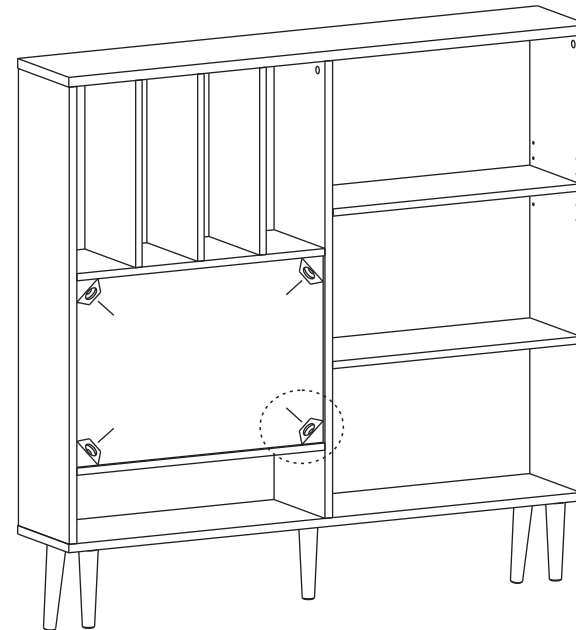
STEP
15

※ 홀 가공 부분에 접착제를 도포해주세요.



(B) 나사 x6

STEP
16

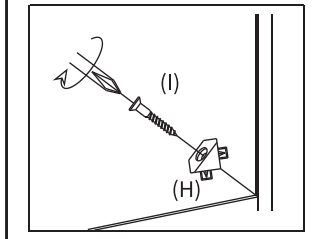


(H) 후반 고정대 x4

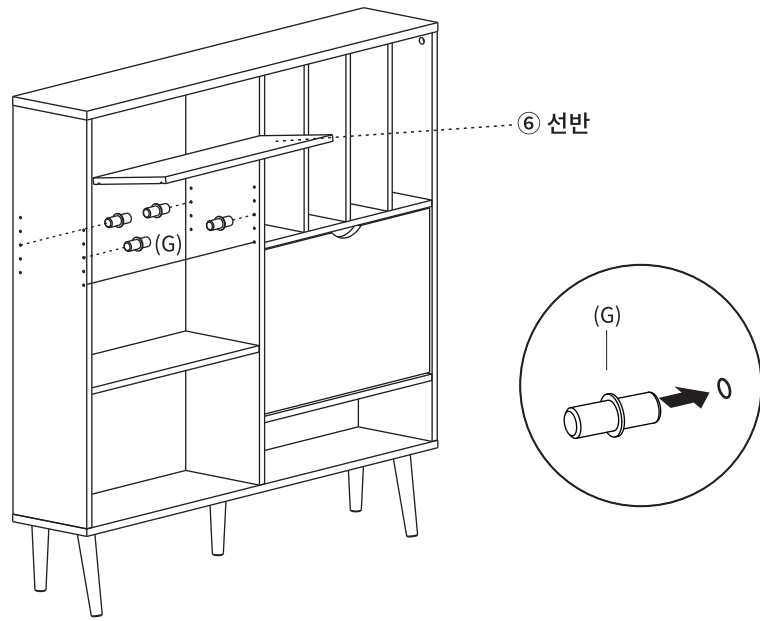
(I) 후반 고정대 나사 x4

후반 고정대 설치방법

1. 뒷면에서 뒤판 모서리에 강하게 연결합니다. 뿔 부분이 완전히 보이지 않을 때까지 밀어넣습니다.
 2. 나사 가 가볍게 멈출 정도까지만 조여주세요.
- ※ 나사를 너무 세게 조이지 마십시오.
나사를 너무 세게 조이면 나사가 헛돌 수 있습니다.

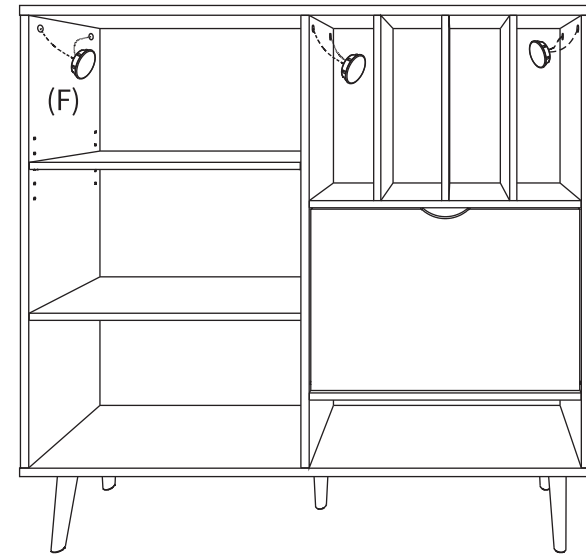


STEP
17



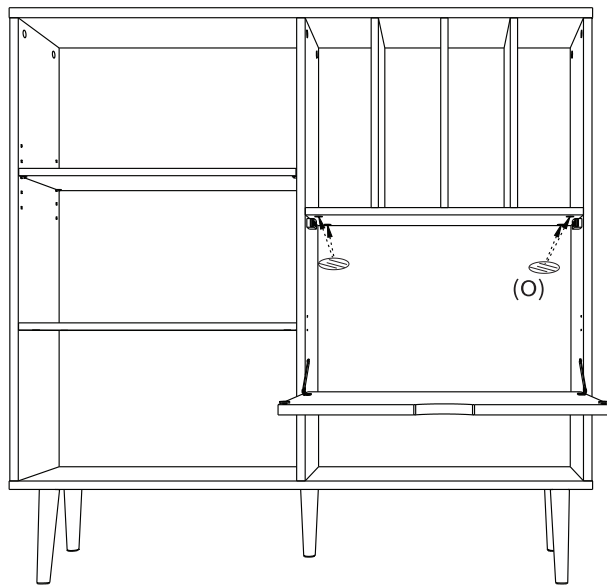
(G) 선반 부품 x4

STEP
18



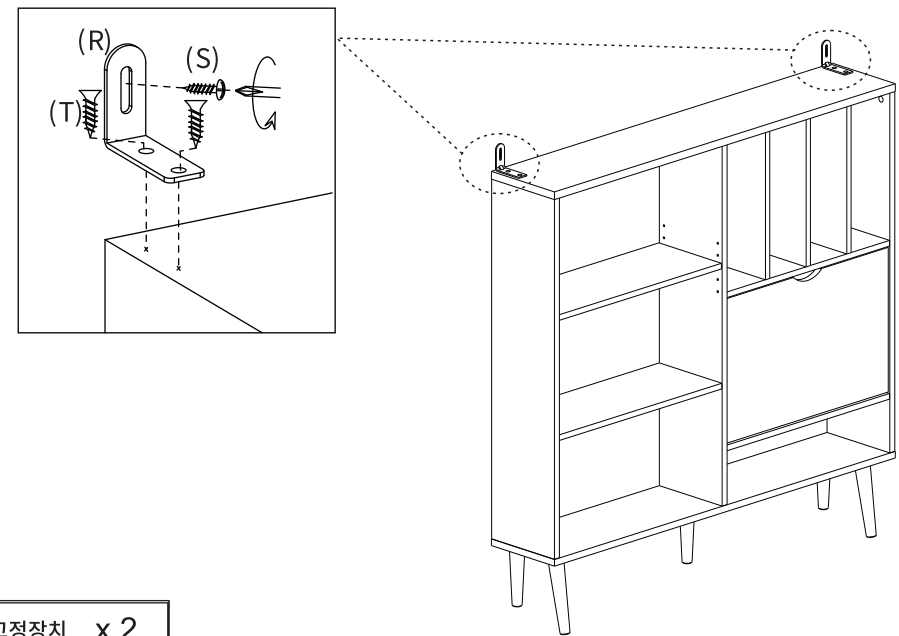
(F) 캡 x6

STEP
19



(O) 나사스티커 x4

STEP
20



(R) 벽고정장치 x 2

(S) 전용나사 (벽) x 2

(T) 전용나사 (본체) x 4