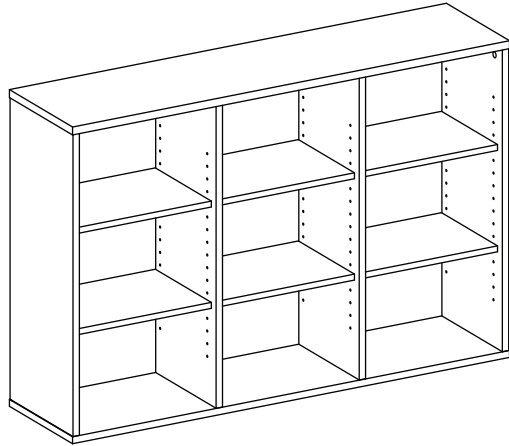


MARKET B

SHOLID

책장 3x3 NFM801200P



TIP

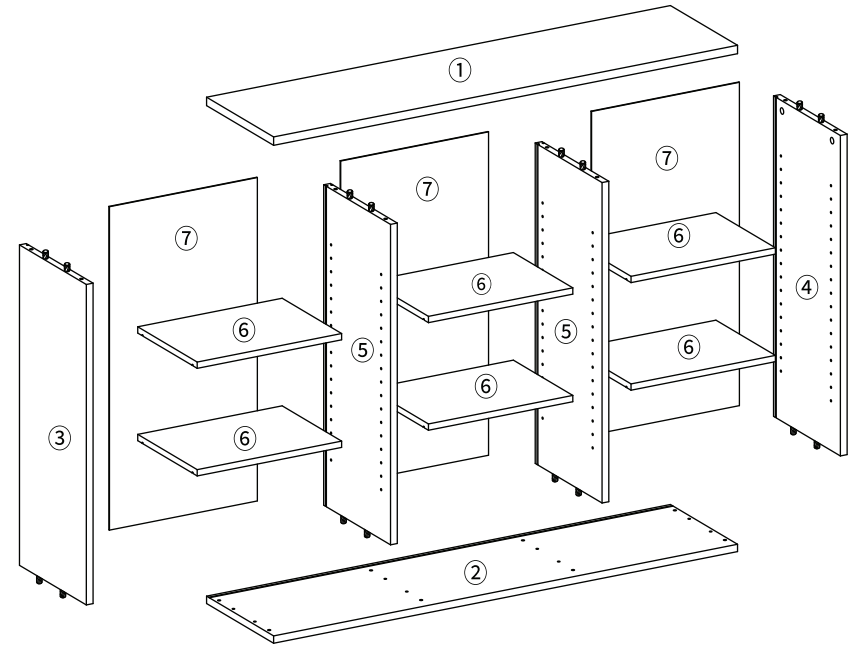
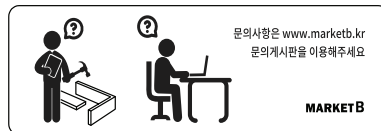
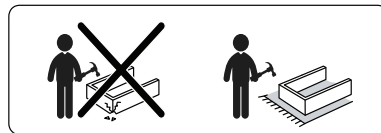
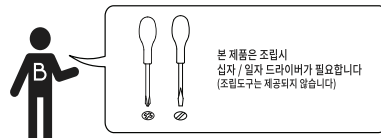
조립전 부품의 이상유무를 반드시 확인해주세요

	부품명	수량		부품명	수량
	(A) 유로볼트	8		(H) 후반고정대	12
	(B) 나사	8		(I) 후반고정대 나사	12
	(C) 캡	8		(J) 굽힘방지패드	8
	(D) 본드	1		(K) 벽고정 장치	2
	(E) 나사	8		(L) 전용나사 (벽)	2
	(F) 선반 부품	24		(M) 전용나사 (본체)	4
	(G) 육각렌치	1			

부품명	수량
① 상판	1
② 하판	1
③ 왼쪽판	1
④ 오른쪽판	1
⑤ 중립판	2
⑥ 선반	6
⑦ 뒤판	3

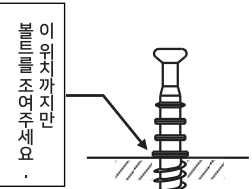
[취급주의]

- 가구사용시 인위적으로 휘발성있는 물질을 흘렸을 경우 가구표면의 손상이 발생하오니 주의하세요.
- 무리한 힘이나 충격을 가하지 마시고 수평을 유지하여 사용하세요.
- 직사광선이나 강한열 혹은 촉한을 피해주세요.
- 이동시 끌지마시고 들어서 이동하여 주세요.
- 테이프나 접착용품은 제품에 훼손을 일으킬수 있으니 주의하세요.
- 교환/취소/반품/환불 관련사항은 사이트 참조바랍니다.

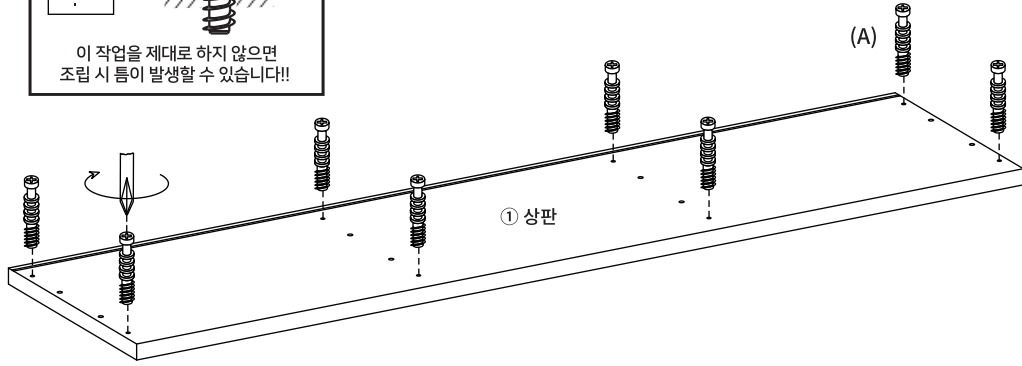


STEP 1

!! 유로볼트 설치시 주의사항 !!



이 작업을 제대로 하지 않으면 조립시 틈이 발생할 수 있습니다!!



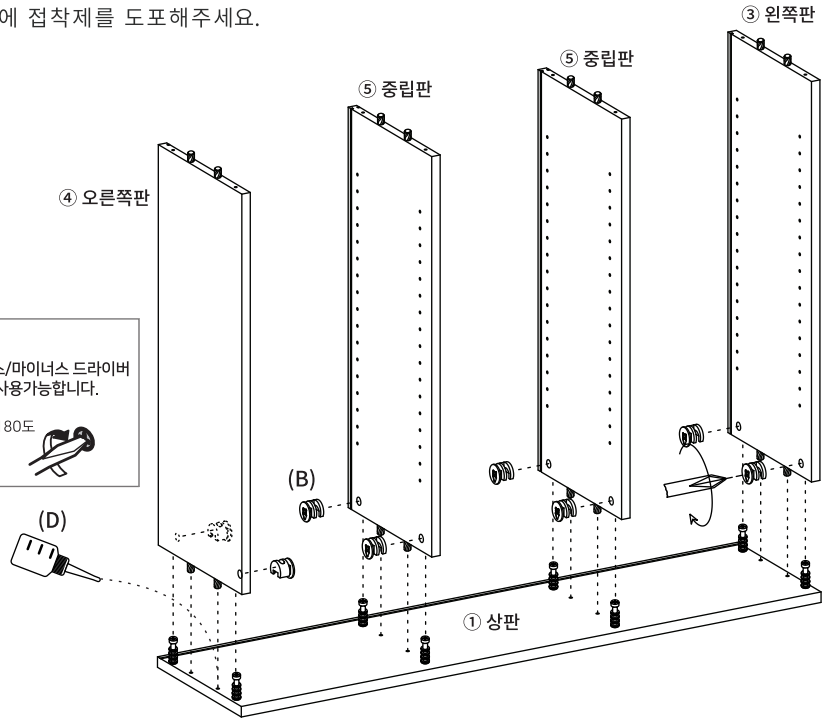
(A) 유로볼트 x8

STEP 2

※ 홀 가공부분에 접착제를 도포해주세요.

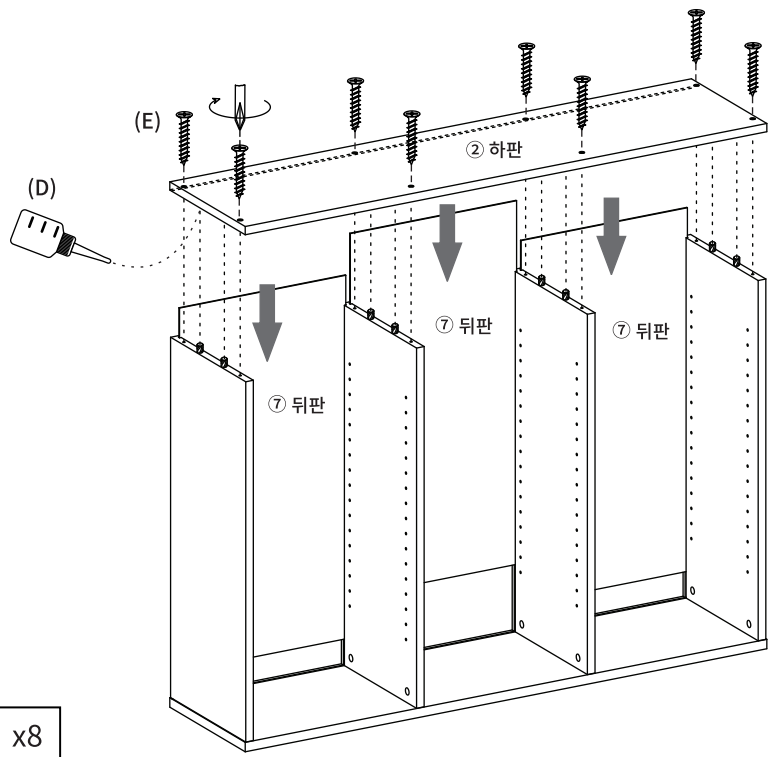


※ 나사 부착
 ● 큰 드라이버를 사용해주세요.
 ● 플러스/마이너스 드라이버 모두 사용가능합니다.
 180도



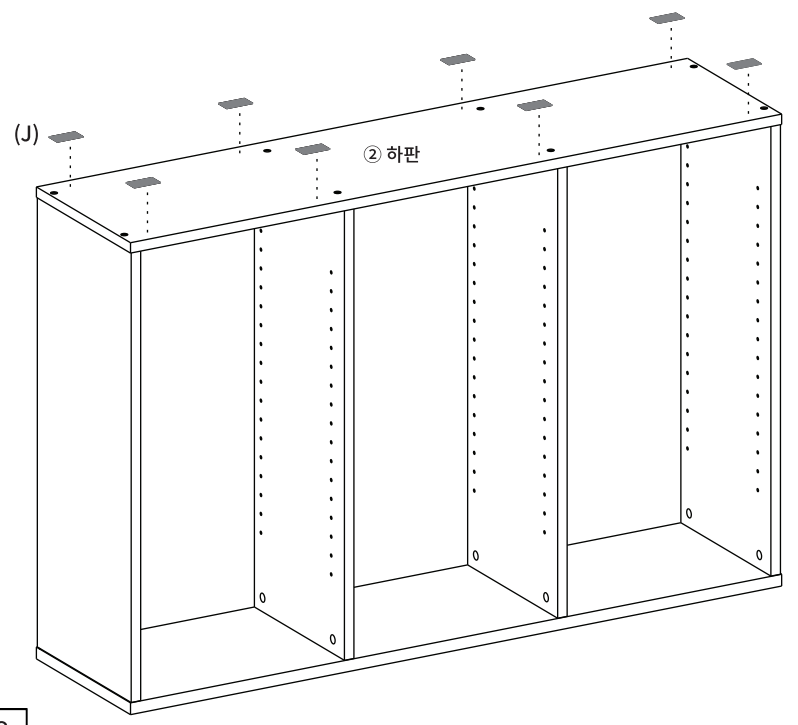
(B) 나사 x8

STEP 3



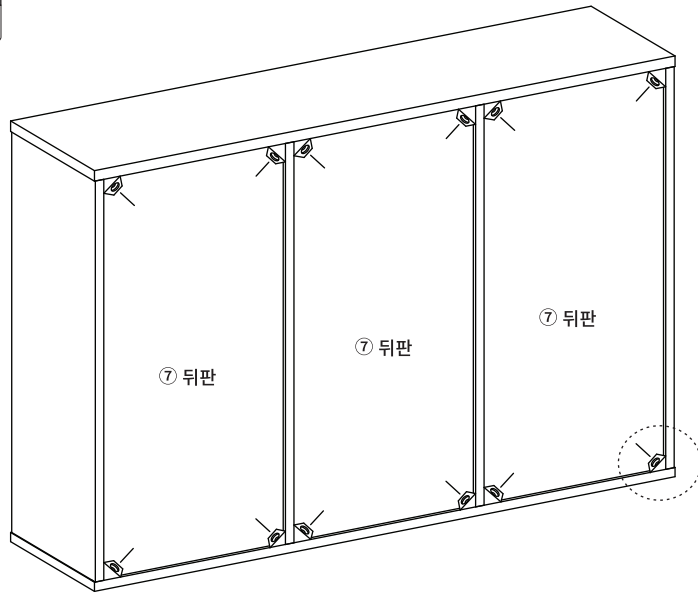
(E) 나사 x8

STEP 4



(J) 폼방지패드 x8

STEP
5



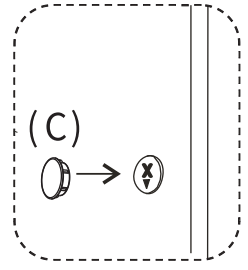
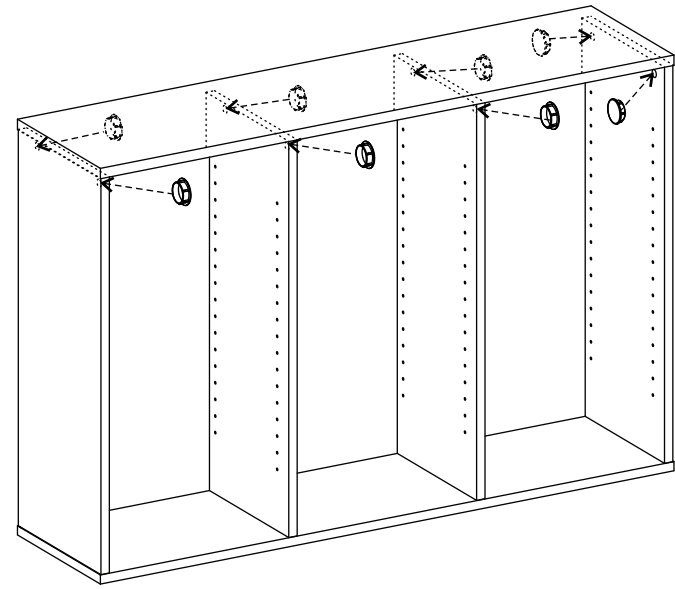
후반 고정대 설치방법

1. 뒷면에서 뒤판 모서리에 강하게 연결합니다.
플 부분이 완전히 보이지 않을 때까지 밀어 넣습니다.
2. 나사가 가깝게 멈출 정도까지만 조여 주세요.

※ 나사를 너무 세게 조이지 마십시오.
나사를 너무 세게 조이면 나사가 헛돌 수 있습니다.

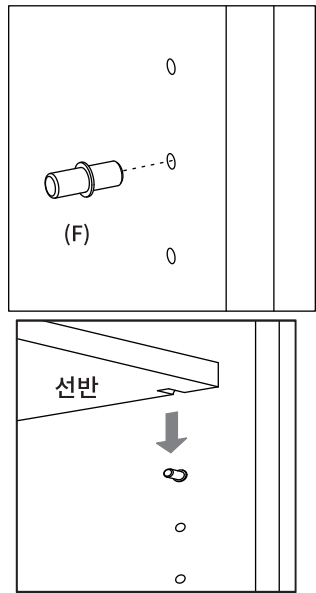
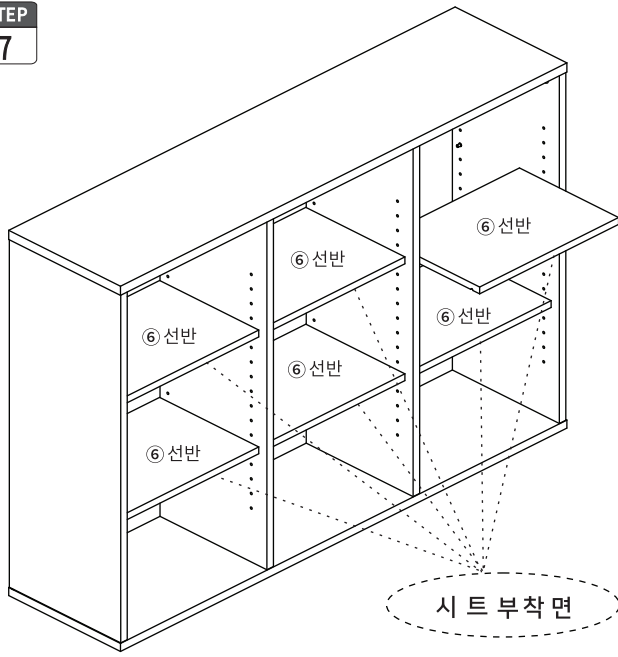
- (H) 후반고정대 x12
- (I) 후반고정대 나사 x12

STEP
6



- (C) 캡 x8

STEP
7

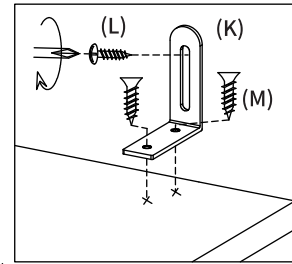
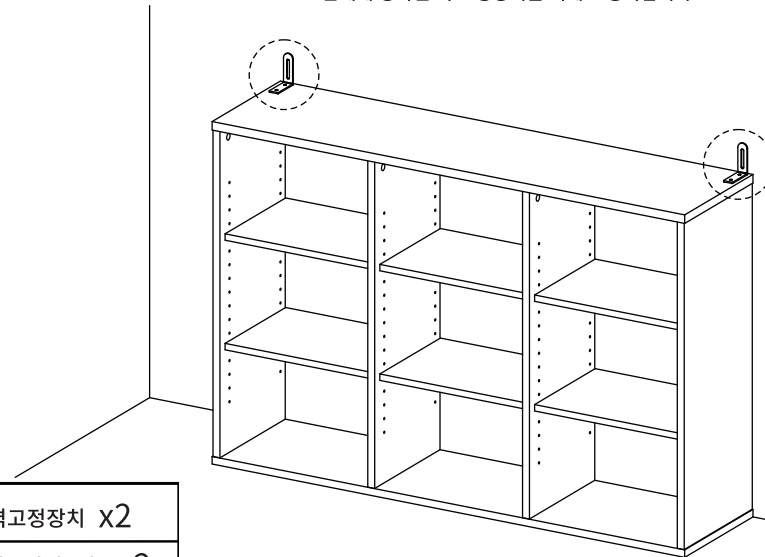


- (F) 선반부품 x24

STEP
8

벽 고정장치의 설치 방법

벽 고정장치를 본체에 나사로 고정합니다.
본체에 장착된 벽 고정장치를 벽에 고정시킵니다.



- (K) 벽고정장치 x2
- (L) 전용나사 (벽) x2
- (M) 전용나사 (본체) x4