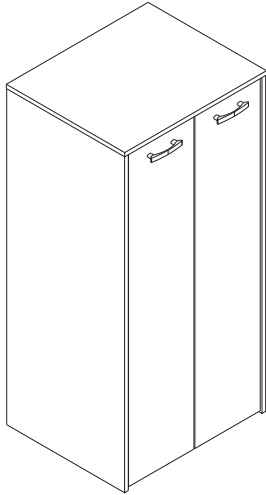
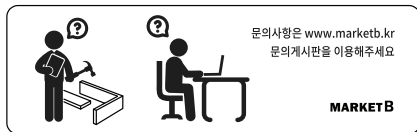
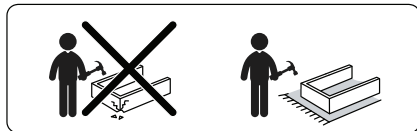


GLAT 슬라이딩 낮은책장



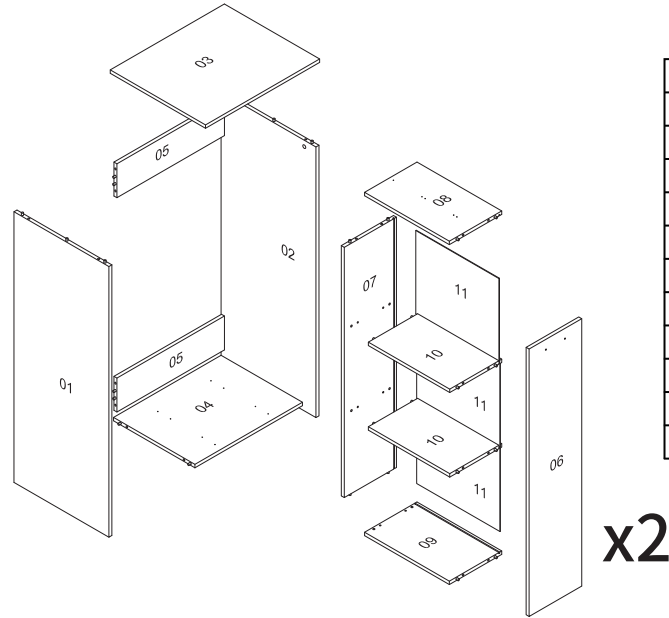
[취급주의]

- 가구사용시 인위적으로 휘발성있는 물질을 흘렸을 경우 가구표면의 손상이 발생하오니 주의하세요.
- 무리한 힘이나 충격을 가하지 마시고 수명을 유지하여 사용하세요.
- 직사광선이나 강한열 혹은 혹한을 피해주세요.
- 이동시 끌지마시고 들어서 이동하여 주세요.
- 테이프나 접착용품은 제품에 훼손을 일으킬수 있으니 주의하세요.
- 교환/취소/반품/환불 관련사항은 사이트 참조바랍니다.



TIP

조립전 부품의 이상유무를 반드시 확인해주세요.



순서	부품명	수량
1	왼쪽판	1
2	오른쪽판	1
3	상판	1
4	하판	1
5	뒤판	2
6	서랍 앞판	2
7	서랍 뒤판	2
8	서랍 상판	2
9	서랍 하판	2
10	서랍 중간판	4
11	서랍 옆판	6

	부품명	수량		부품명	수량		부품명	수량
	001C 15 x 9.5mm	36		008C 4 x 16mm	1		017C 5.5 x 38mm	12
	002C	36		009C 3.5 x 12mm	32		018C 4 x 15mm	16
	003C	4		010C	2		019C	4
	004C 400mm	4		011C 4 x 21mm	4			
	005C 400mm	4		012C	24			
	006C 6 x 13 x 1mm	1		013C 3 x 18mm	24			
	007C	1		014C	1			

※중요! 조립 전 확인해주세요.



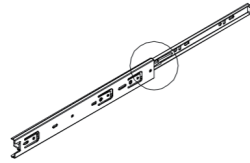
슬라이드 레일러너 (부품번호 005C)



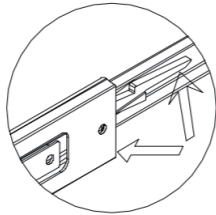
슬라이드 레일트랙 (부품번호 004C)

위 이미지는 서랍 슬라이드레일의 레일러너와 레일트랙입니다.
운송 중 서랍 슬라이드 레일의 손상을 방지하기 위해 레일러너와 레일트랙은 1쌍씩 미리 조립되어있습니다.
제품 조립 전 레일러너를 레일트랙에서 분리해주세요.

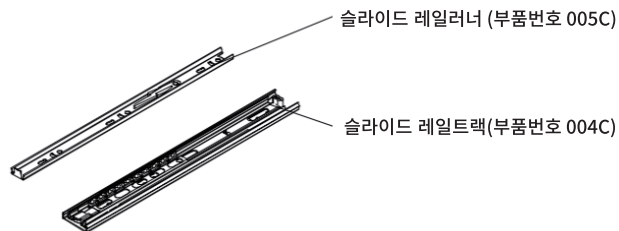
1단계: 결합된 상태의 서랍 슬라이드 레일을 펼쳐주세요.



2단계: 레일러너의 플라스틱 잠금 레버를 누른 후 레일트랙과 레일러너를 양쪽으로 당겨 분리해주세요.



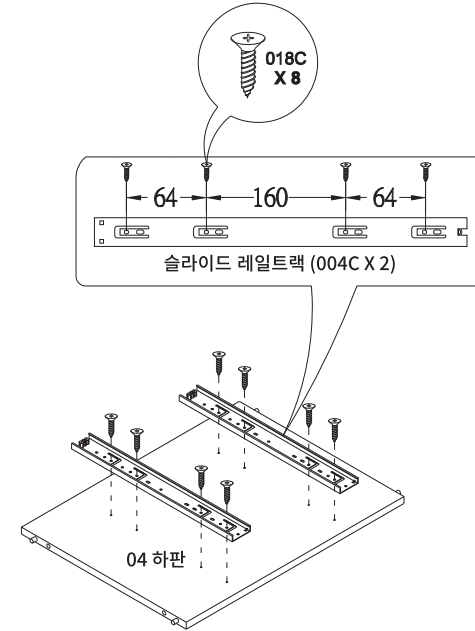
3단계: 레일트랙과 레일러너가 분리되었다면 위 과정을 반복하여 서랍 슬라이드 레일을 분리해주세요.



슬라이드 레일러너 (부품번호 005C)

슬라이드 레일트랙 (부품번호 004C)

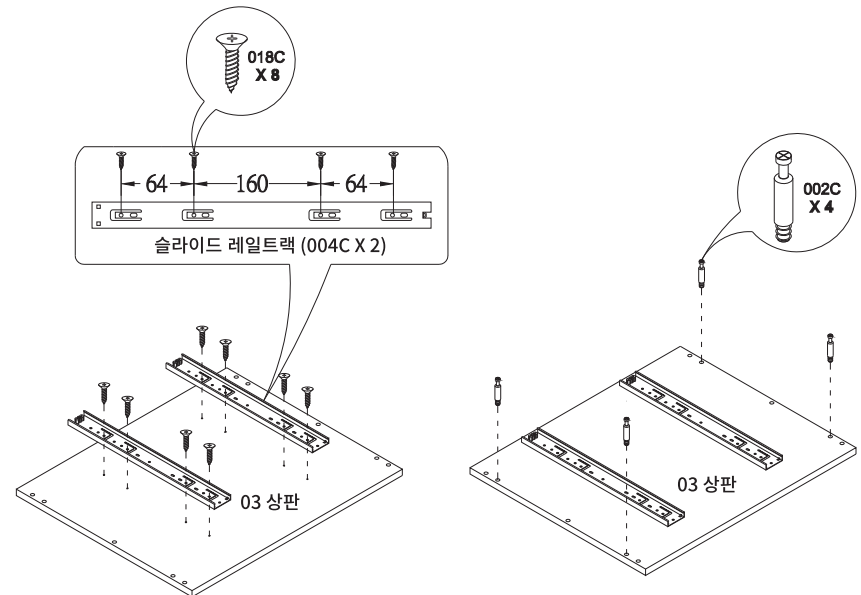
1



018C X 8개

004C X 2개

2



002C X 4개

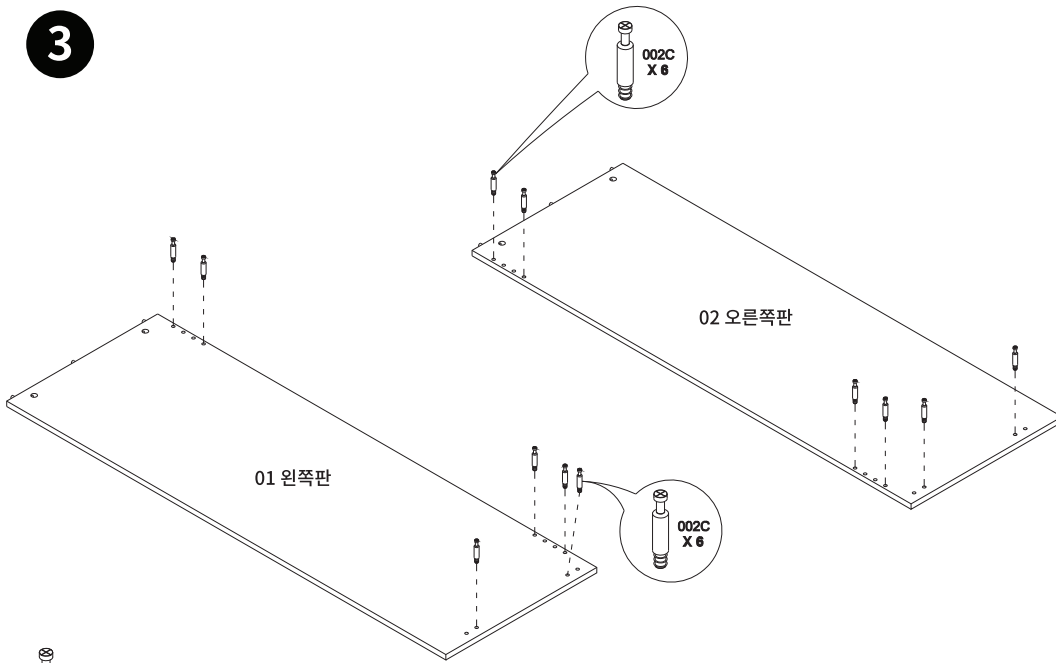
018C X 8개

004C X 2개

MARKET B

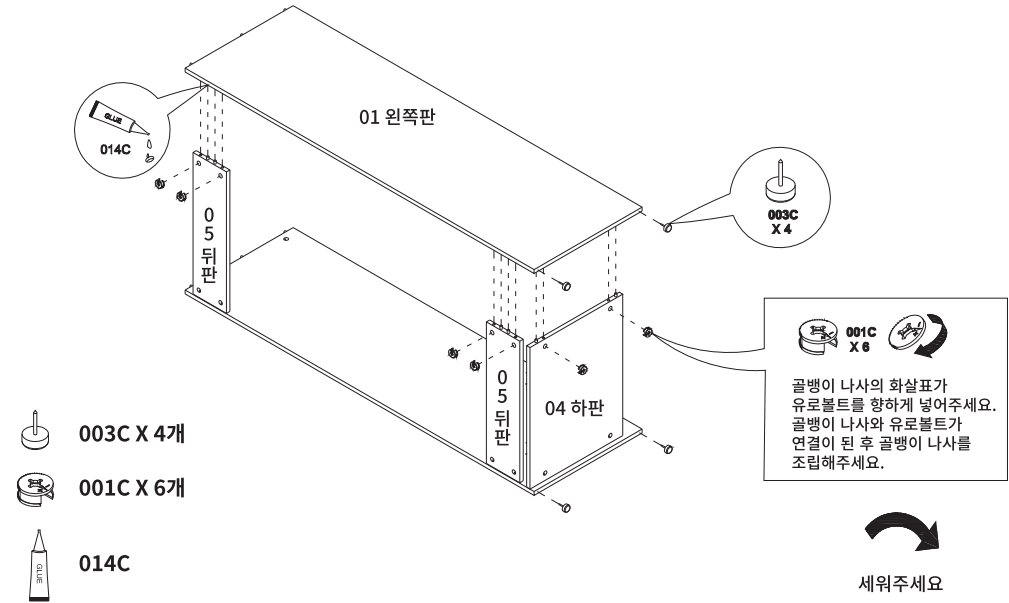
※ 홀 가공 부분에 접착제를 도포해주세요.

3



002C X 12개

5



003C X 4개



001C X 6개



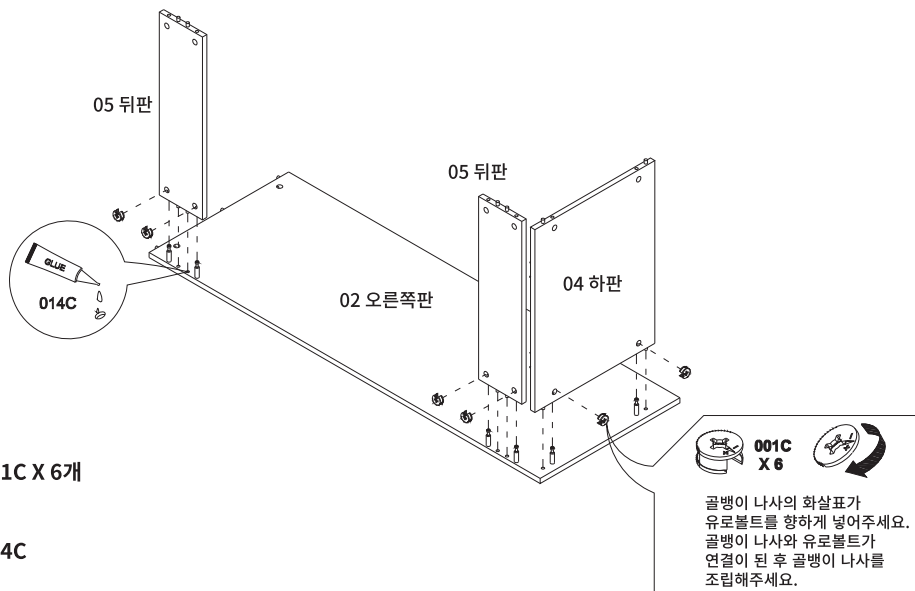
014C



세워주세요

4

※ 홀 가공 부분에 접착제를 도포해주세요.



001C X 6개



014C

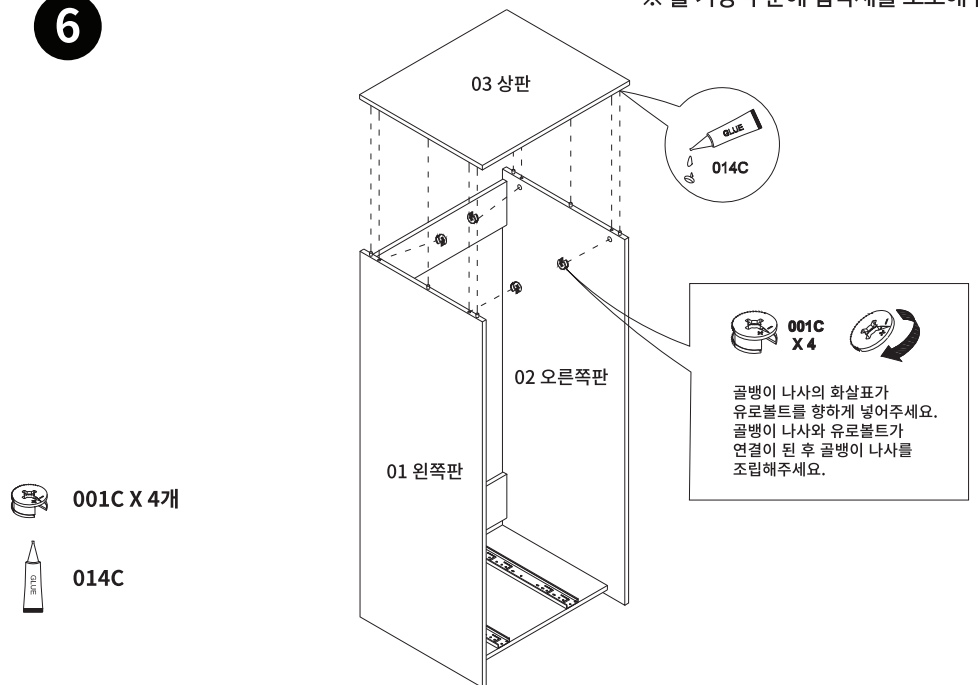


001C X 6

골뱅이 나사의 화살표가 유로볼트를 향하게 넣어주세요. 골뱅이 나사와 유로볼트가 연결이 된 후 골뱅이 나사를 조립해주세요.

6

※ 홀 가공 부분에 접착제를 도포해주세요.



001C X 4개



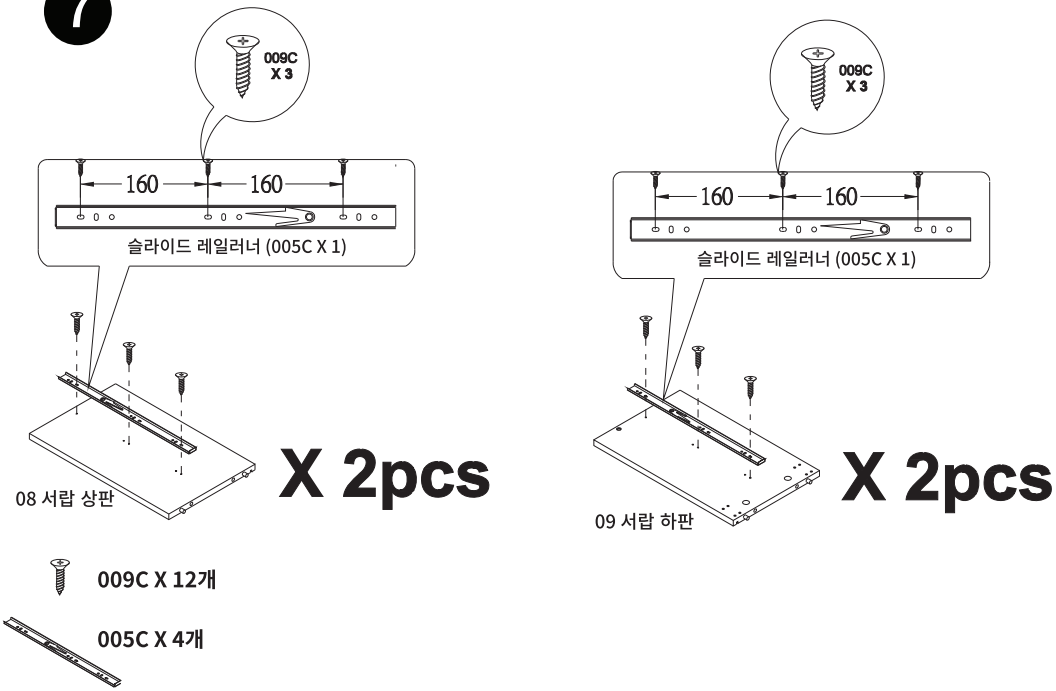
014C



001C X 4

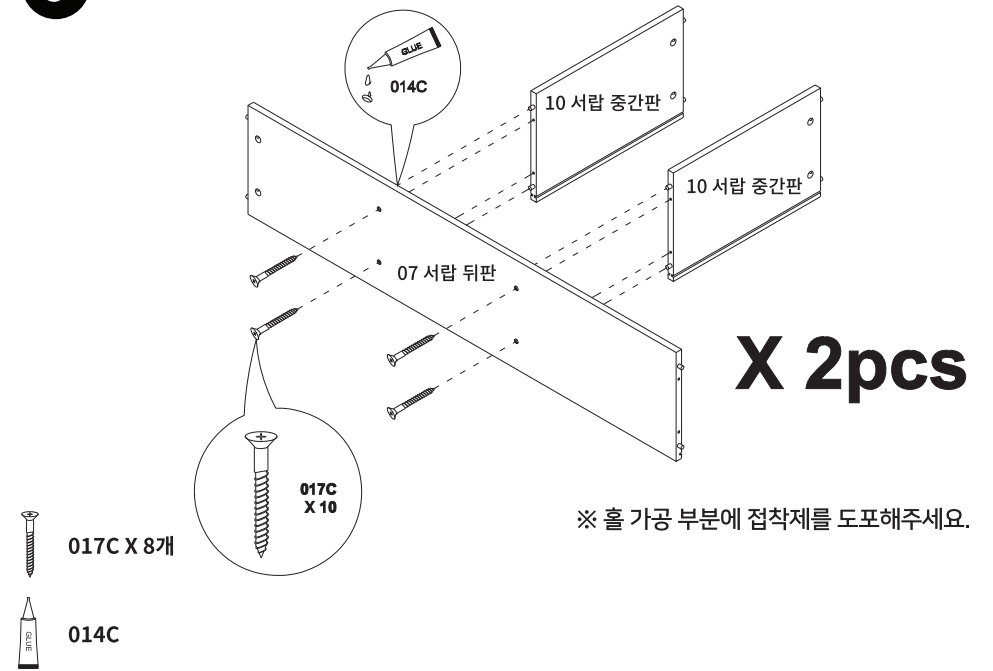
골뱅이 나사의 화살표가 유로볼트를 향하게 넣어주세요. 골뱅이 나사와 유로볼트가 연결이 된 후 골뱅이 나사를 조립해주세요.

7

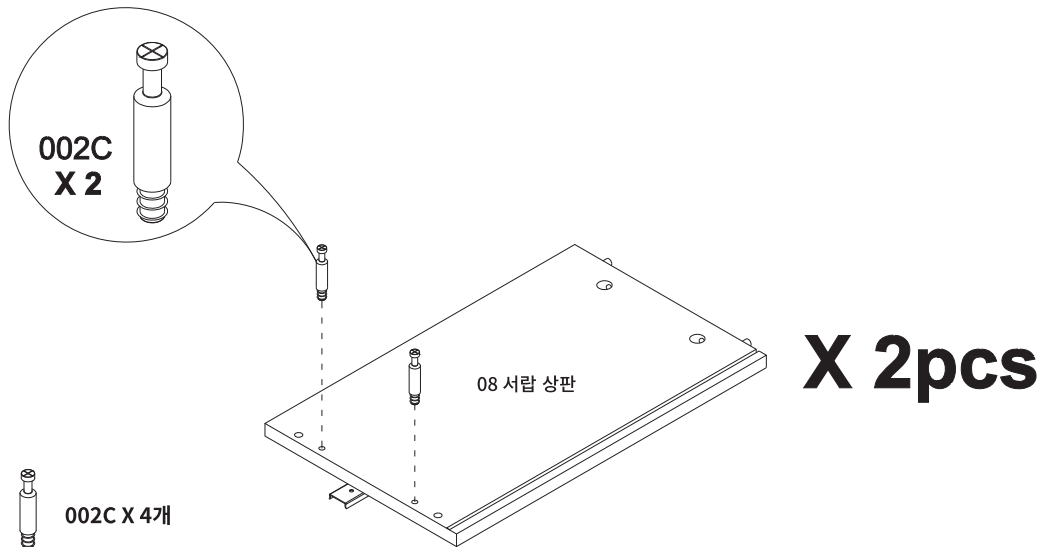


MARKET B

9

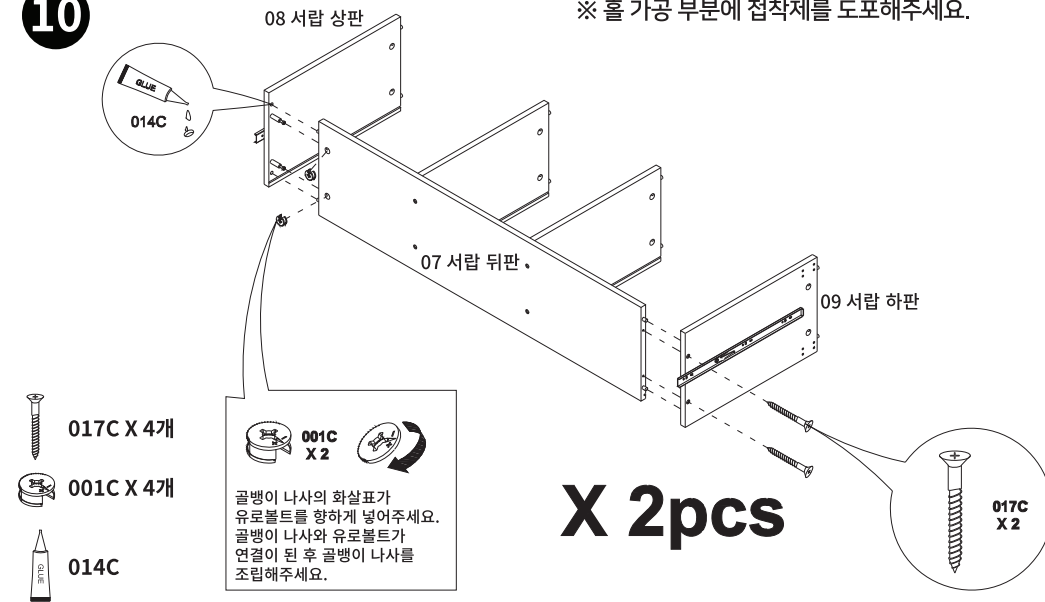


8

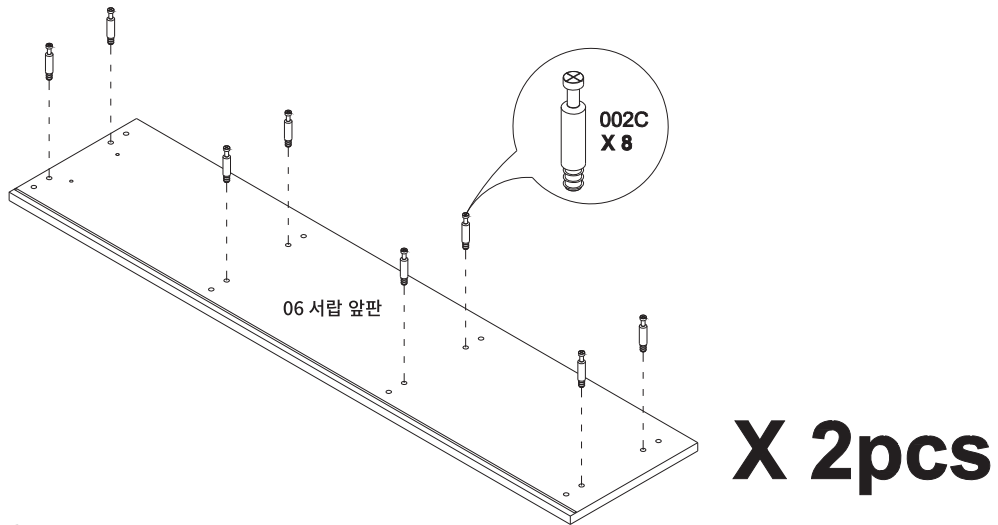


※ 홀 가공 부분에 접착제를 도포해주세요.

10



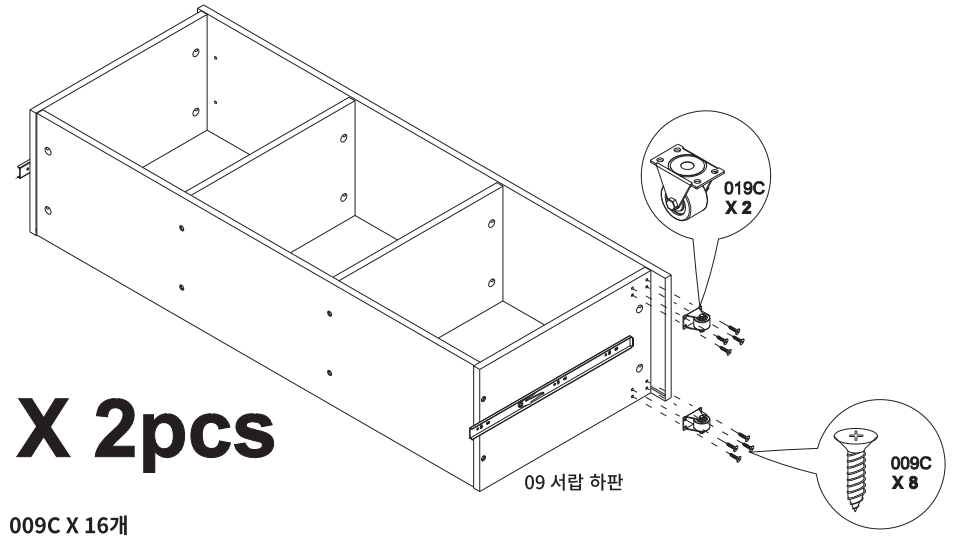
11



002C X 16개

MARKET B

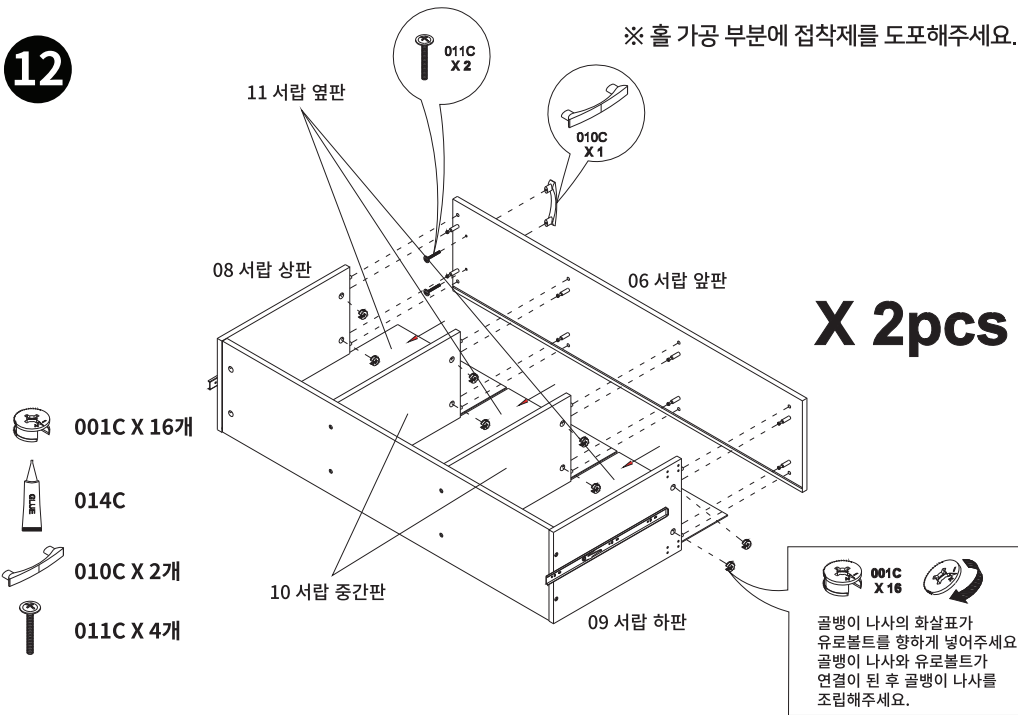
13



009C X 16개

019C X 4개

12



001C X 16개

014C

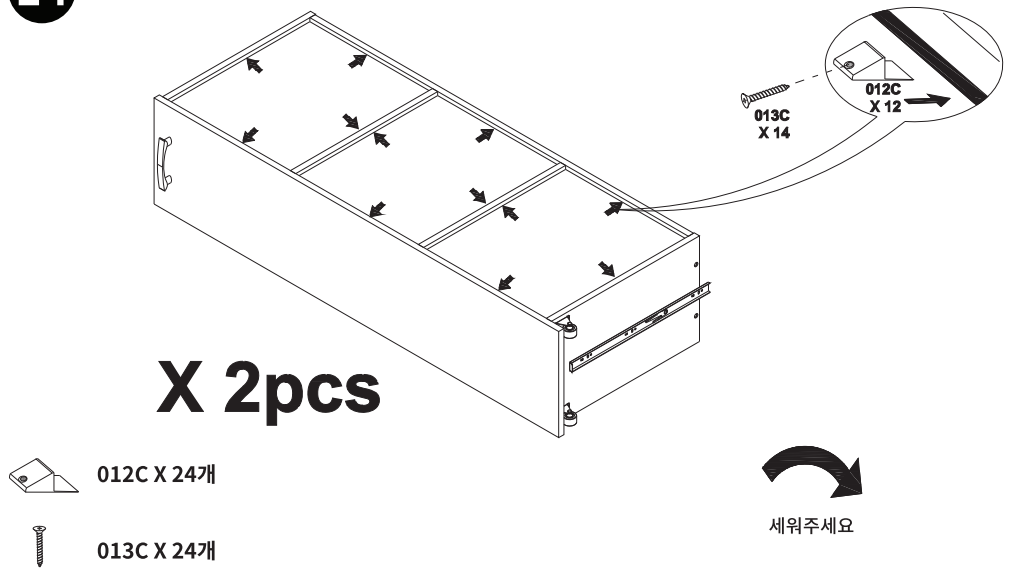
010C X 2개

011C X 4개

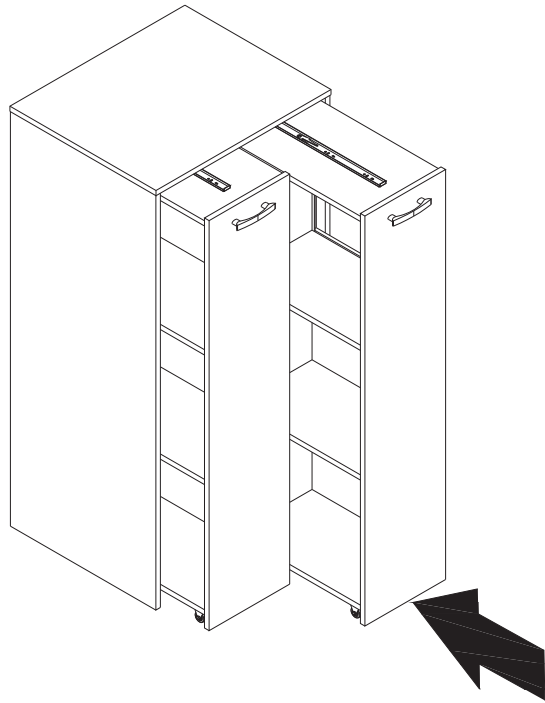
001C X 16

골뱅이 나사의 화살표가 유로볼트를 향하게 넣어주세요.
골뱅이 나사와 유로볼트가 연결이 된 후 골뱅이 나사를 조립해주세요.

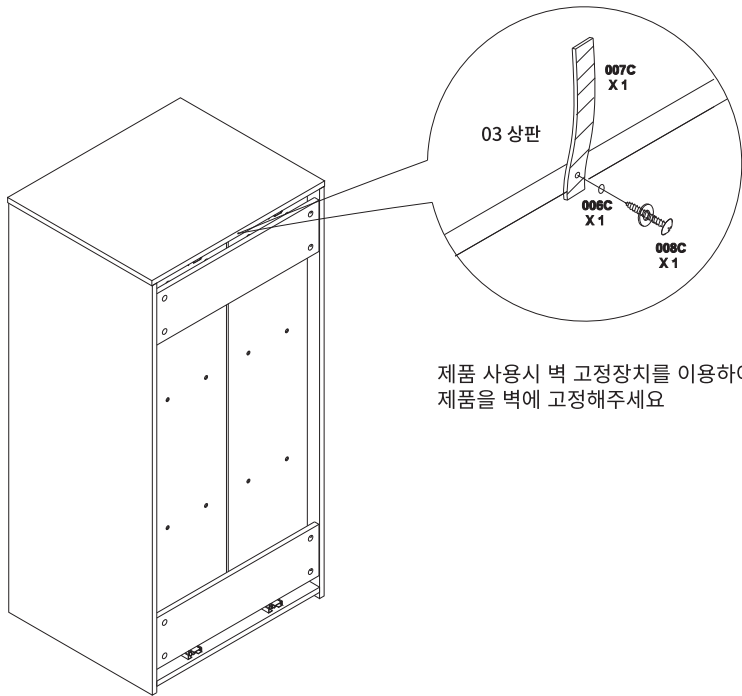
14






15



16

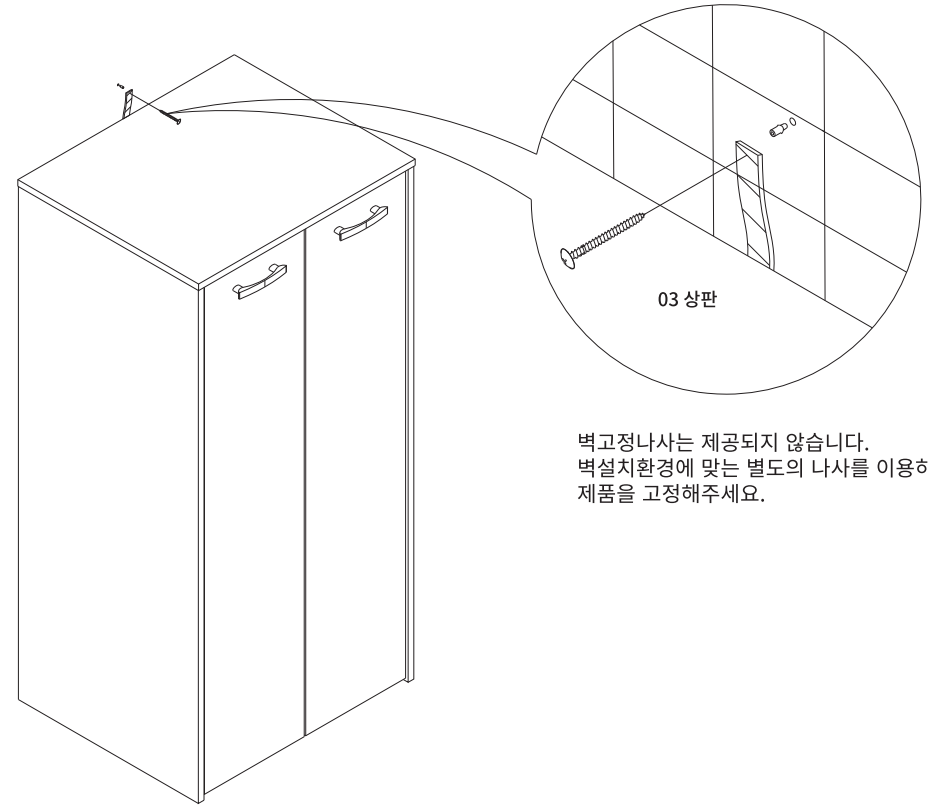


-  008C X 1개
-  006C X 1개
-  007C X 1개

제품 사용시 벽 고정장치를 이용하여
제품을 벽에 고정해주세요

17

MARKET B



벽고정나사는 제공되지 않습니다.
벽설치환경에 맞는 별도의 나사를 이용하여
제품을 고정해주세요.