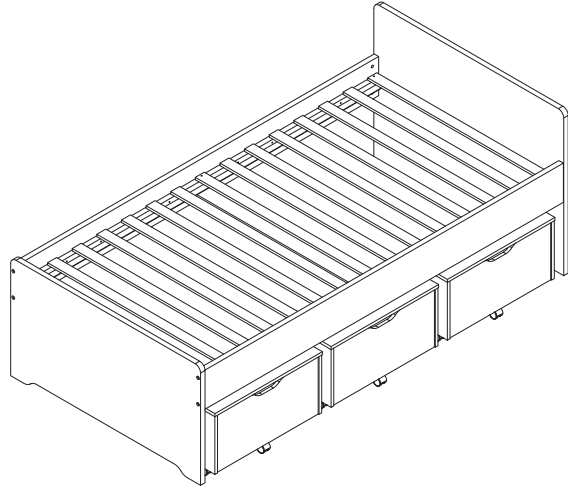
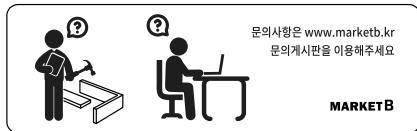
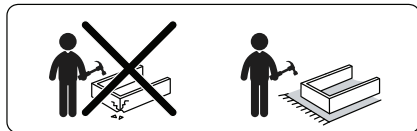


FIKK 슬라이딩 수납침대 싱글 100200



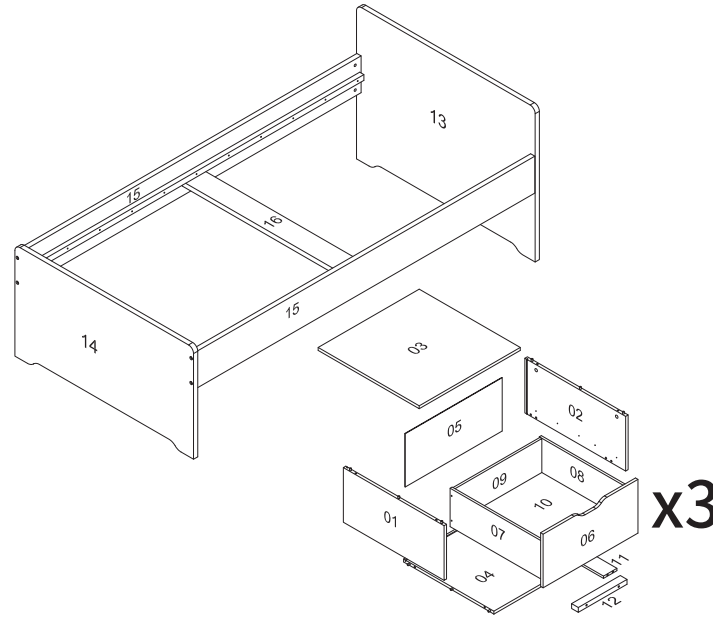
[취급주의]

- 가구사용시 인위적으로 휘발성있는 물질을 흘렸을 경우 가구표면의 손상이 발생하오니 주의하세요.
- 무리한 힘이나 충격을 가하지 마시고 수명을 유지하여 사용하세요.
- 직사광선이나 강한열 혹은 혹한을 피해주세요.
- 이동시 끌지마시고 들어서 이동하여 주세요.
- 테이프나 접착용품은 제품에 훼손을 일으킬수 있으니 주의하세요.
- 교환/취소/반품/환불 관련사항은 사이트 참조바랍니다.



TIP

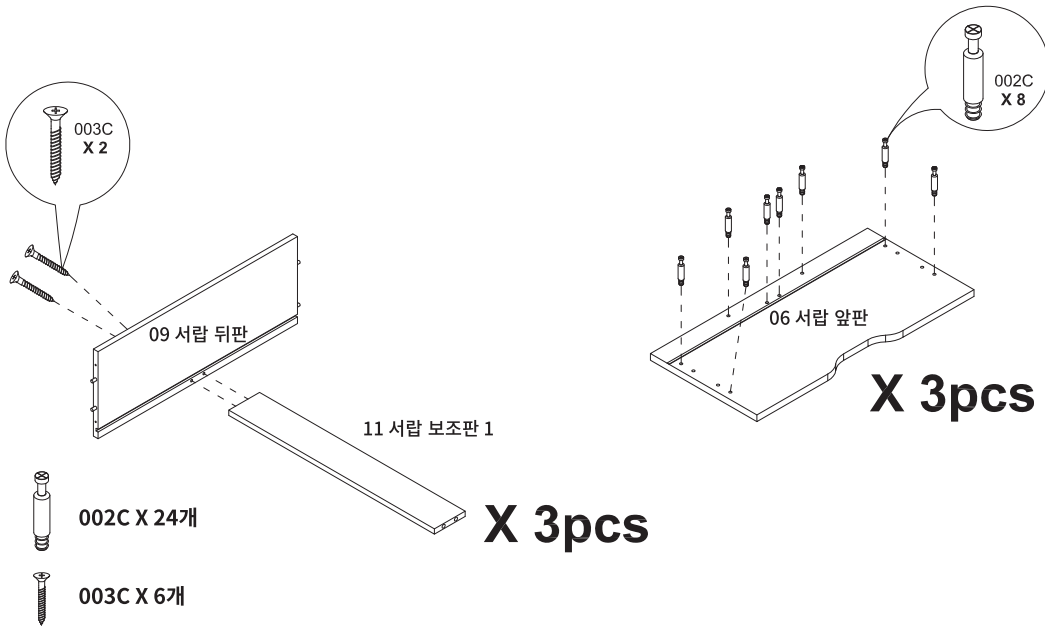
조립전 부품의 이상유무를 반드시 확인해주세요.



순서	부품명	수량
1	수납장 왼쪽판	3
2	수납장 오른쪽판	3
3	수납장 상판	3
4	수납장 하판	3
5	수납장 뒤판	3
6	서랍 앞판	3
7	서랍 왼쪽판	3
8	서랍 오른쪽판	3
9	서랍 뒤판	3
10	서랍 아래판	3
11	서랍 보조판 1	3
12	서랍 보조판 2	3
13	침대 헤드보드	1
14	침대 풋보드	1
15	침대 옆판	2
16	침대 중간판	1

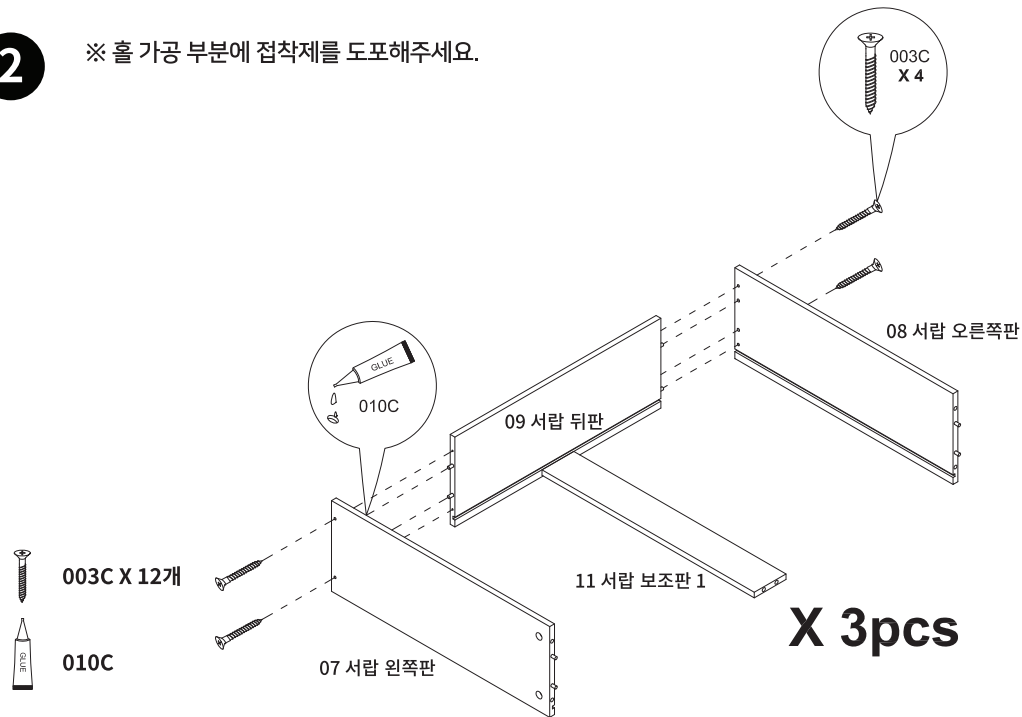
	부품명	수량		부품명	수량		부품명	수량
	001C 15 x 9.5mm	52		008C 5.6 x 11mm	30		015C	12
	002C	52		009C 3.5 x 12mm	18		016C 3 x 18mm	12
	003C 4 x 32mm	18		010C	2		017C	6
	004C 8 x 60mm	8		011C 3.4 x 10mm	4		018C	9
	005C	8		012C	1		019C 4 x 15mm	60
	006C	3		013C	1			
	007C	3		014C 4 x 25mm	6			

1



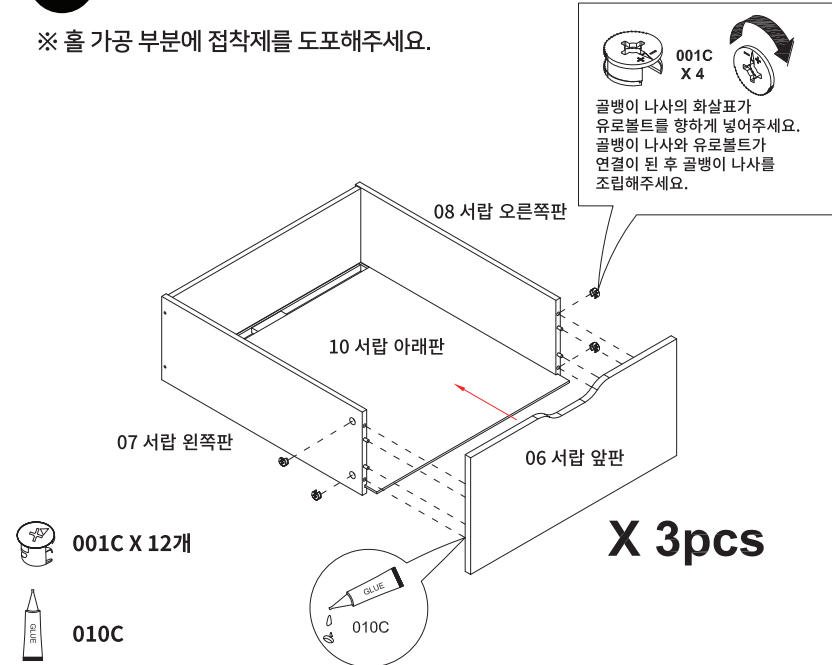
2

※ 홀 가공 부분에 접착제를 도포해주세요.

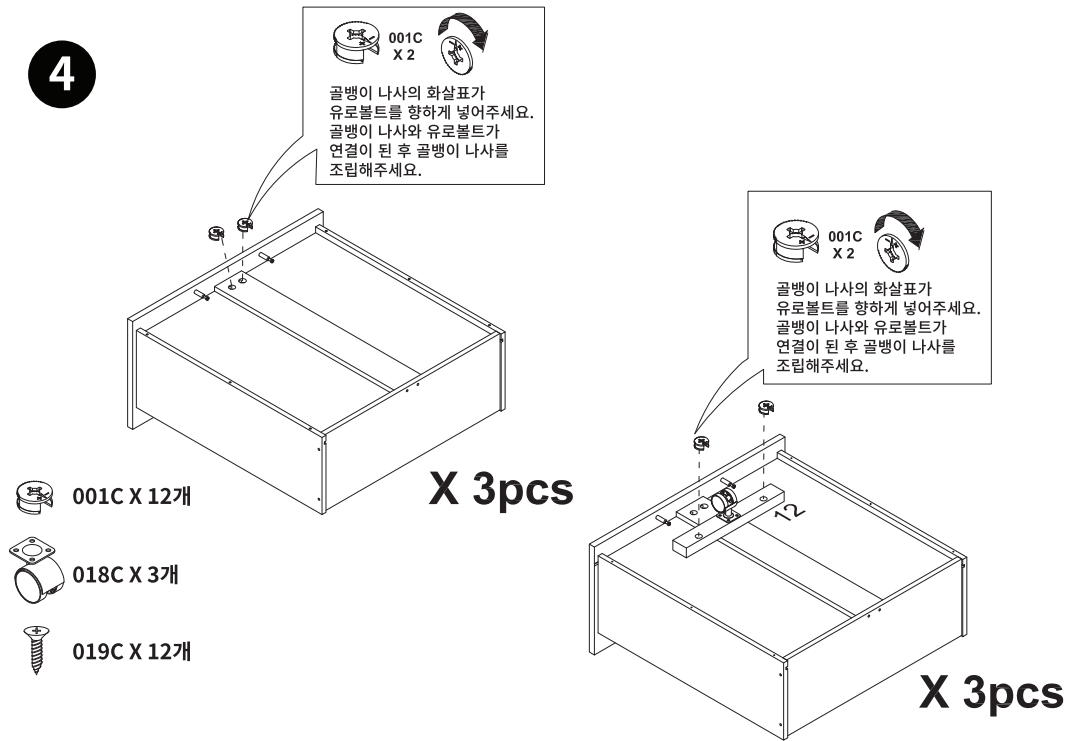


3

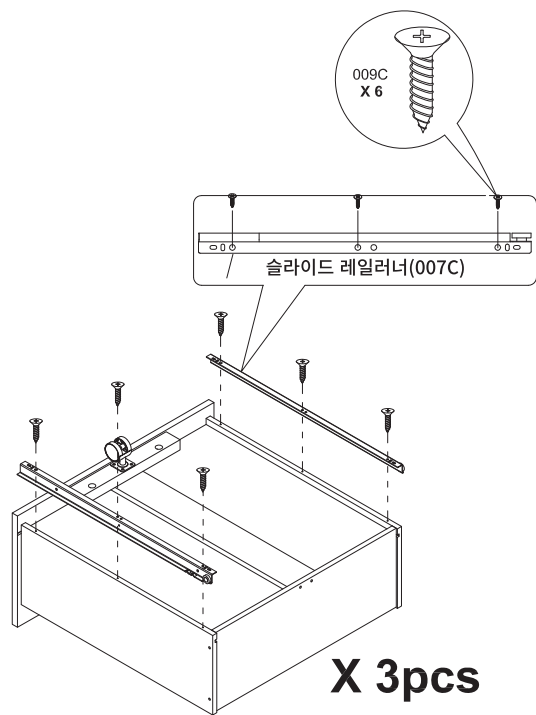
※ 홀 가공 부분에 접착제를 도포해주세요.



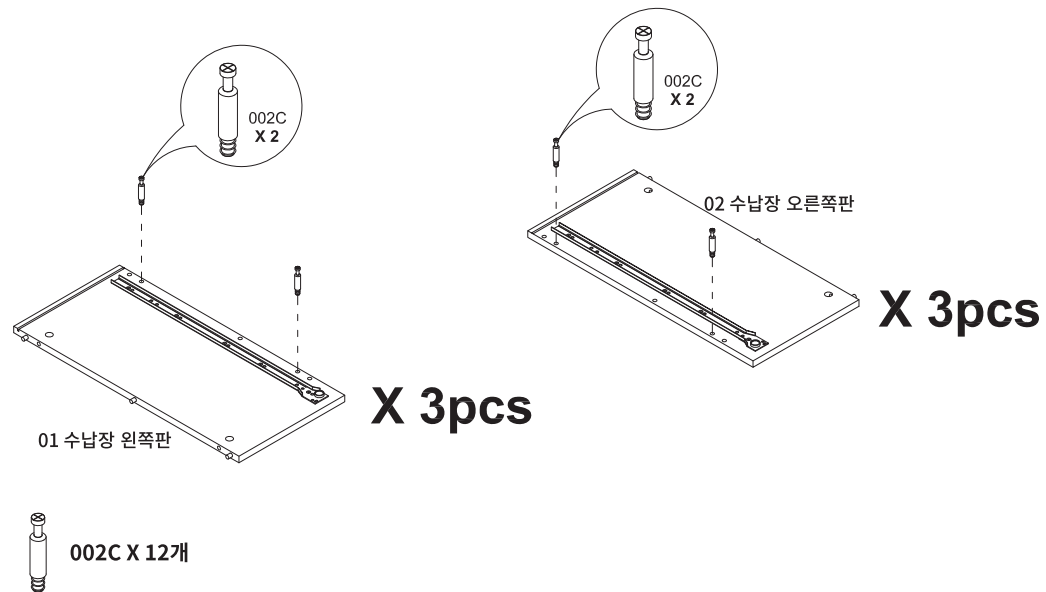
4



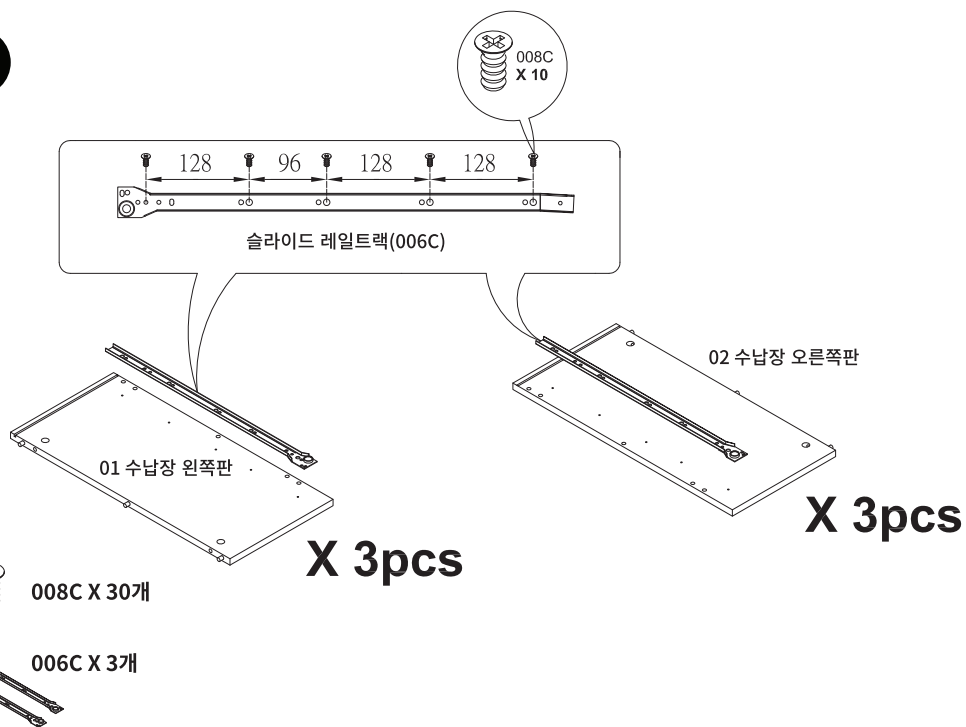
5



7

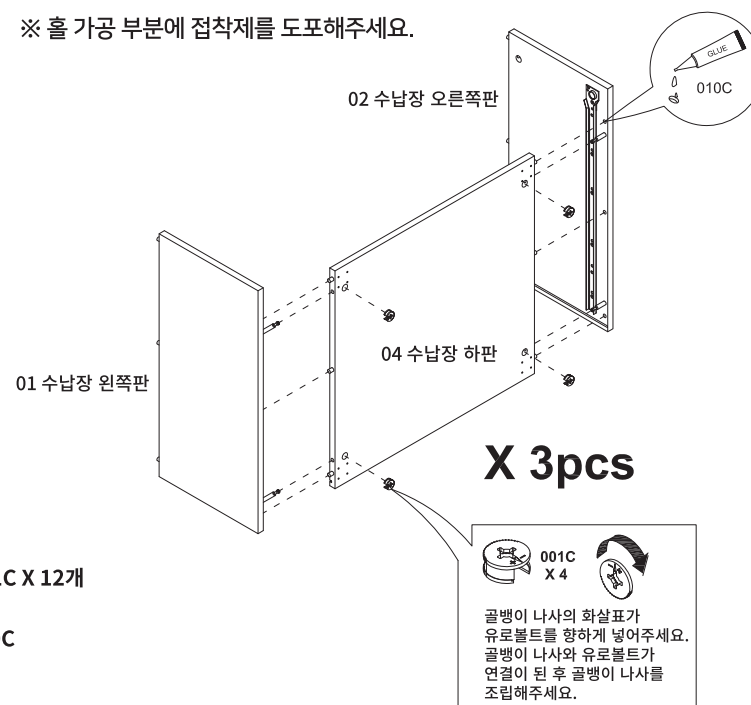


6



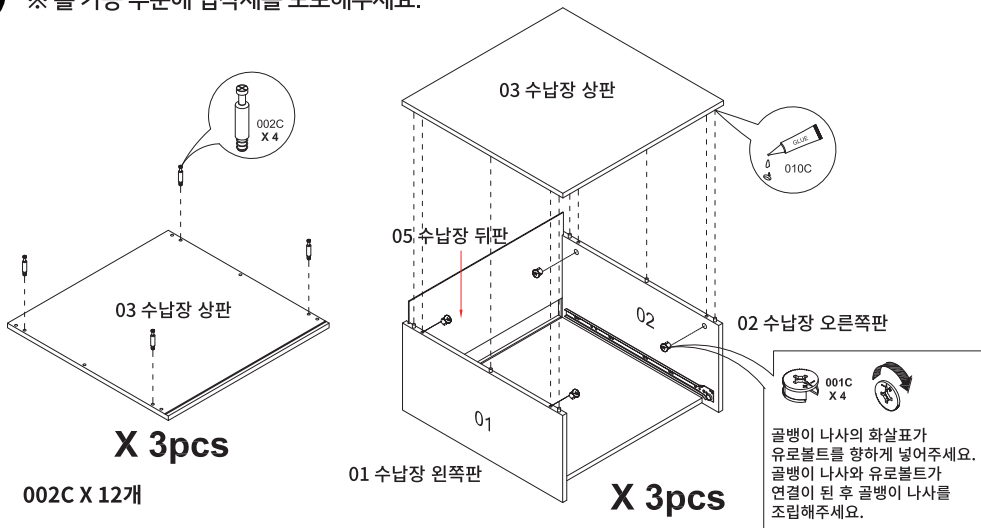
8

※ 홀 가공 부분에 접착제를 도포해주세요.



9

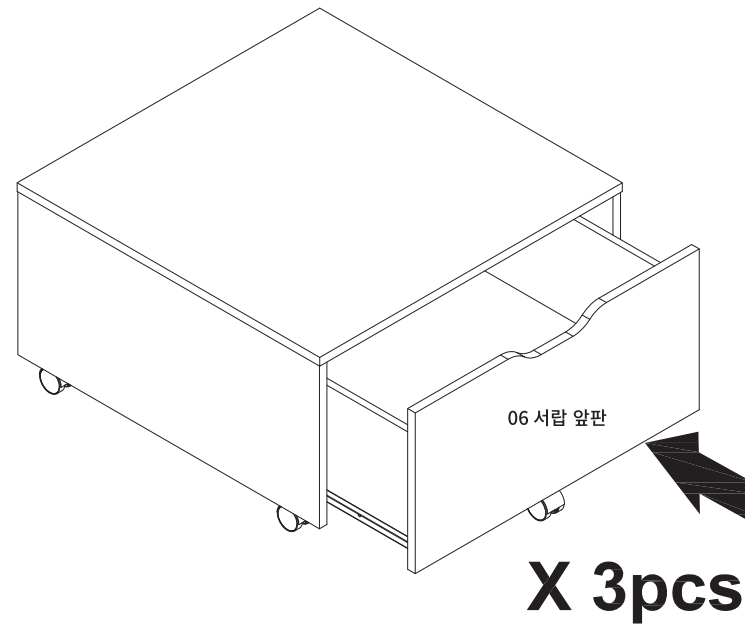
※ 홀 가공 부분에 접착제를 도포해주세요.



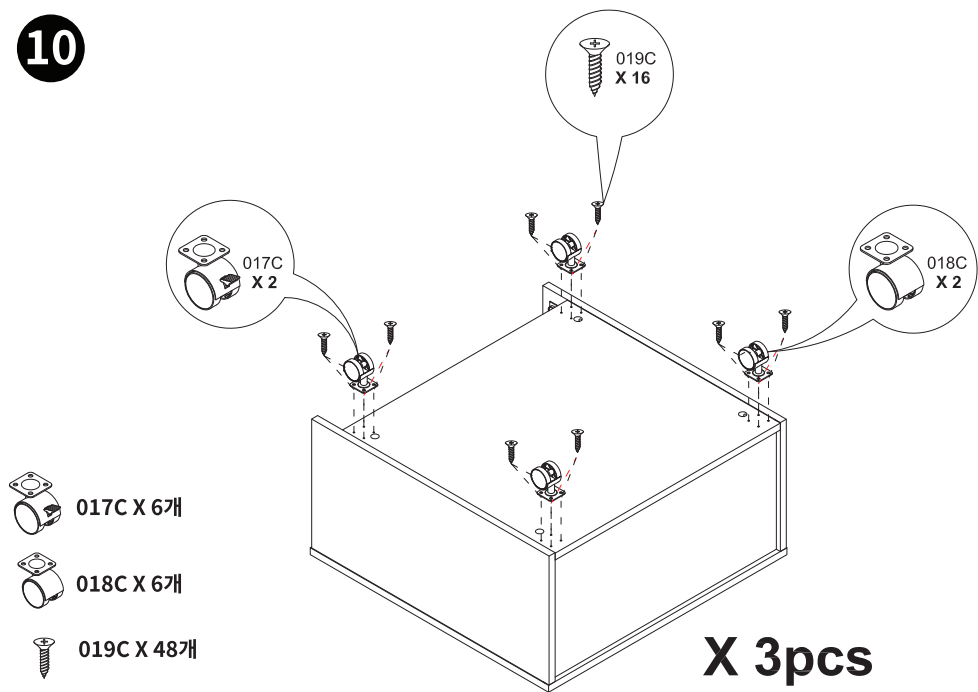
- 002C X 12개
- 001C X 12개
- 010C

MARKET B

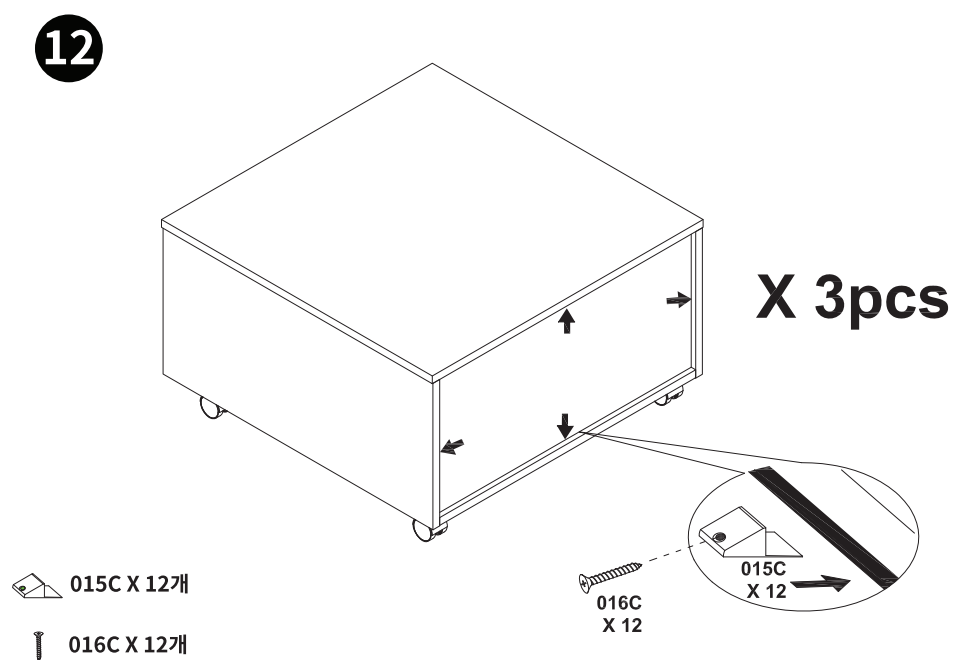
11



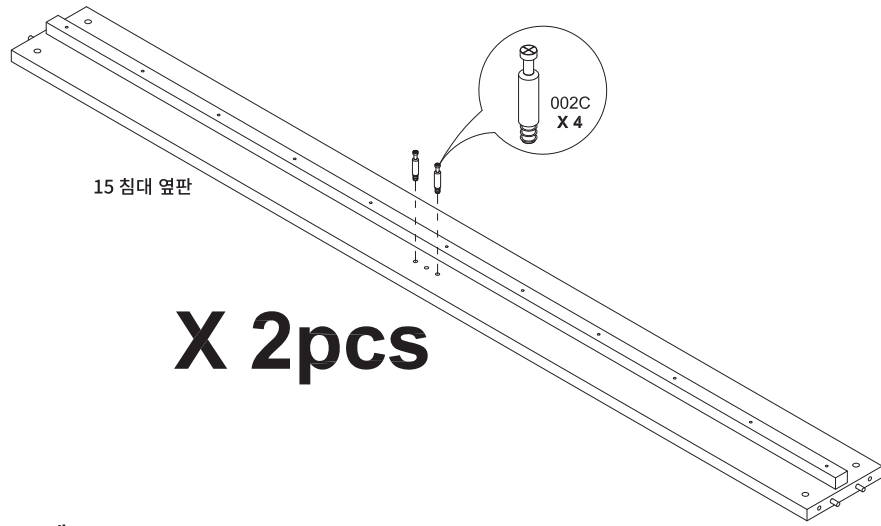
10



12



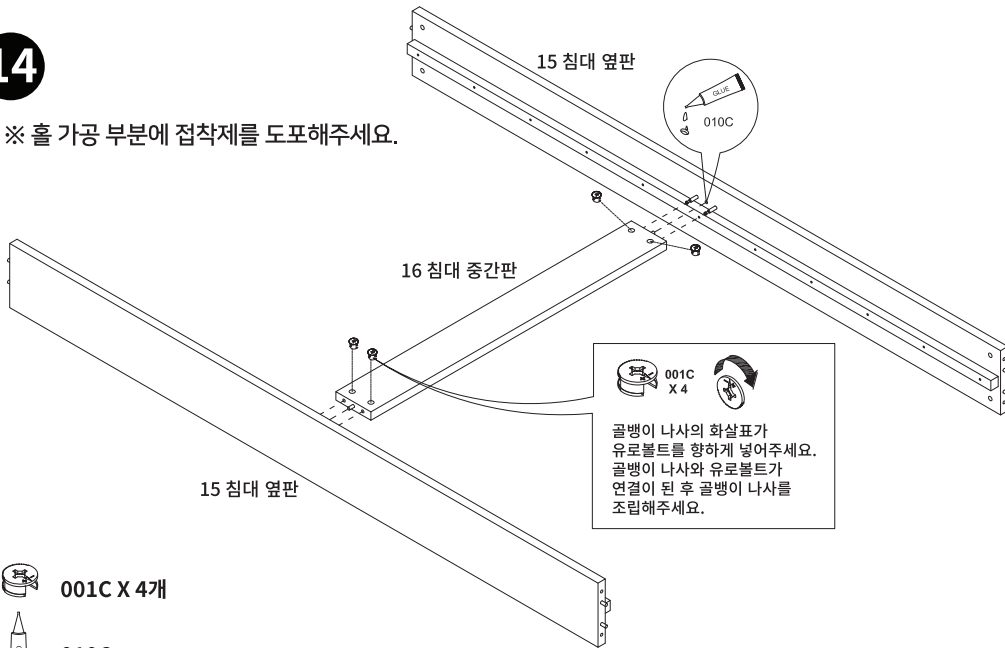
13



002C X 4개

14

※ 홀 가공 부분에 접착제를 도포해주세요.



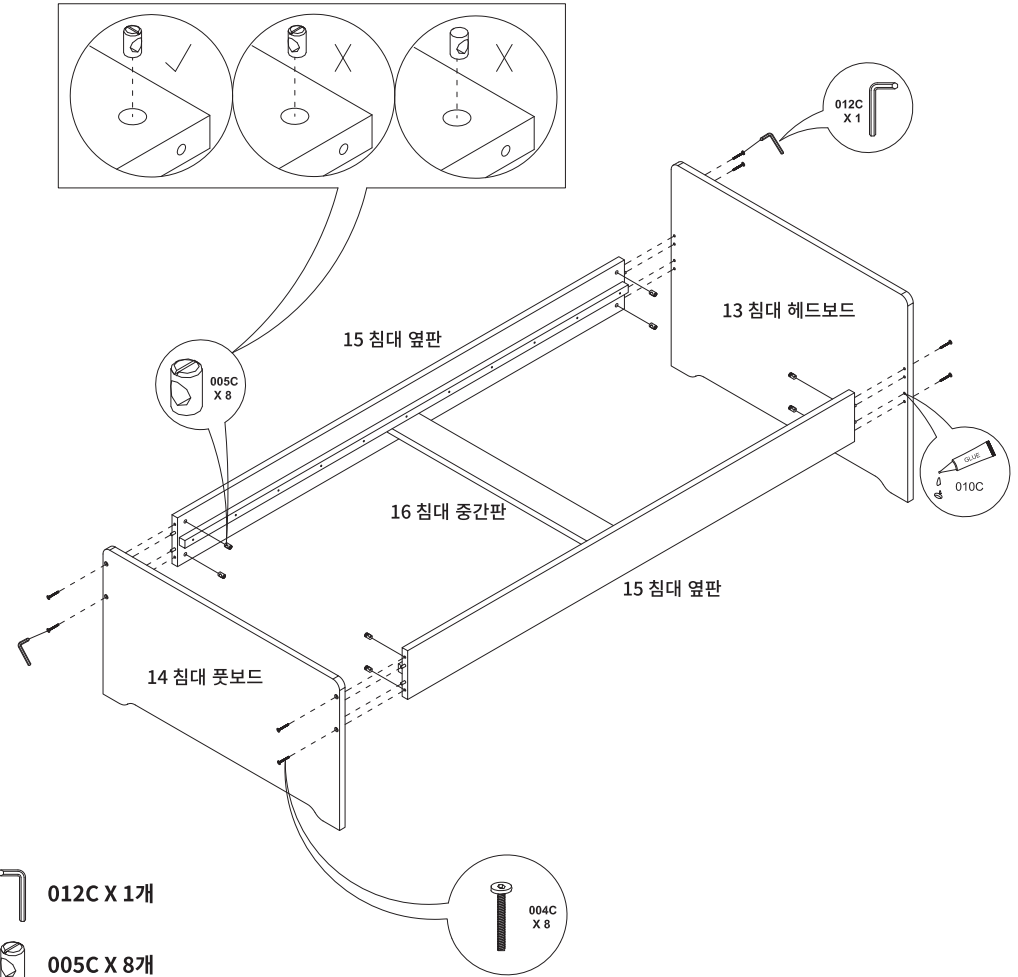
001C X 4개

010C

15

MARKET B

※ 홀 가공 부분에 접착제를 도포해주세요.



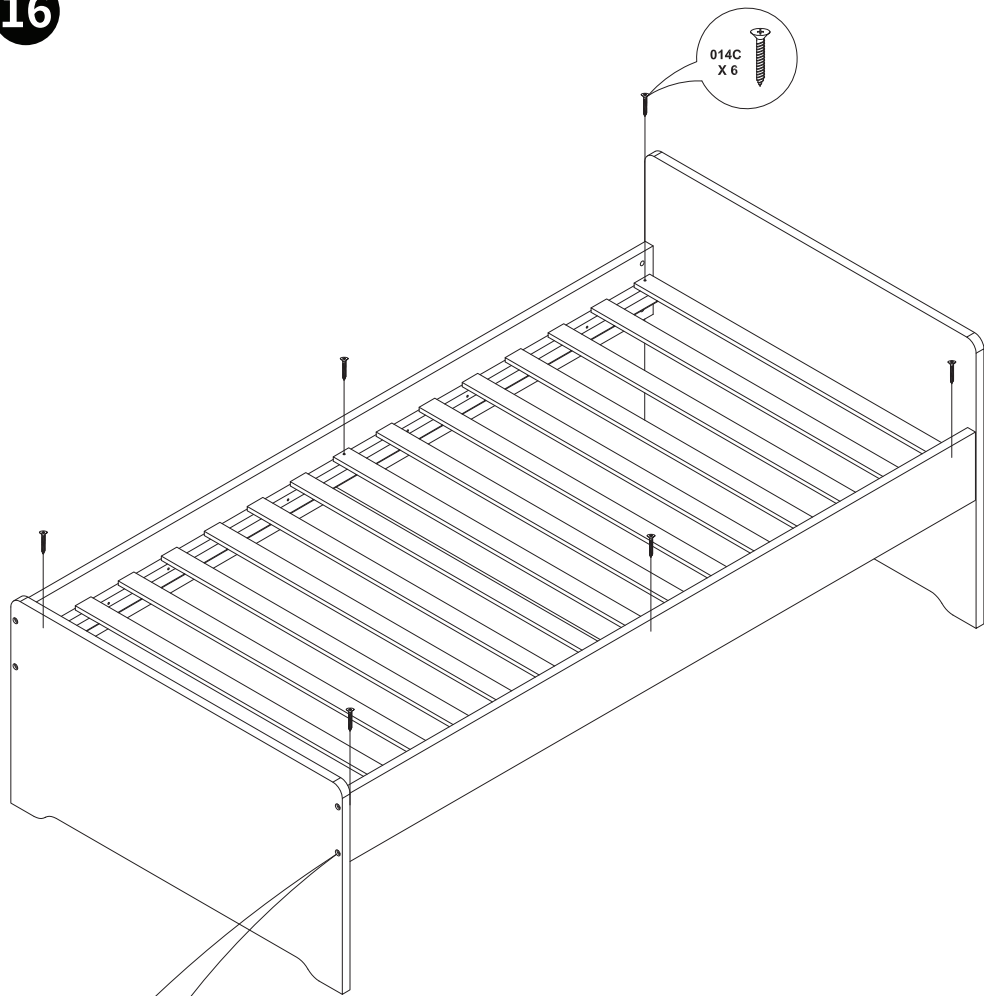
012C X 1개

005C X 8개

004C X 8개

010C

16



014C
X 6

011C
X 8

14 침대 풋보드

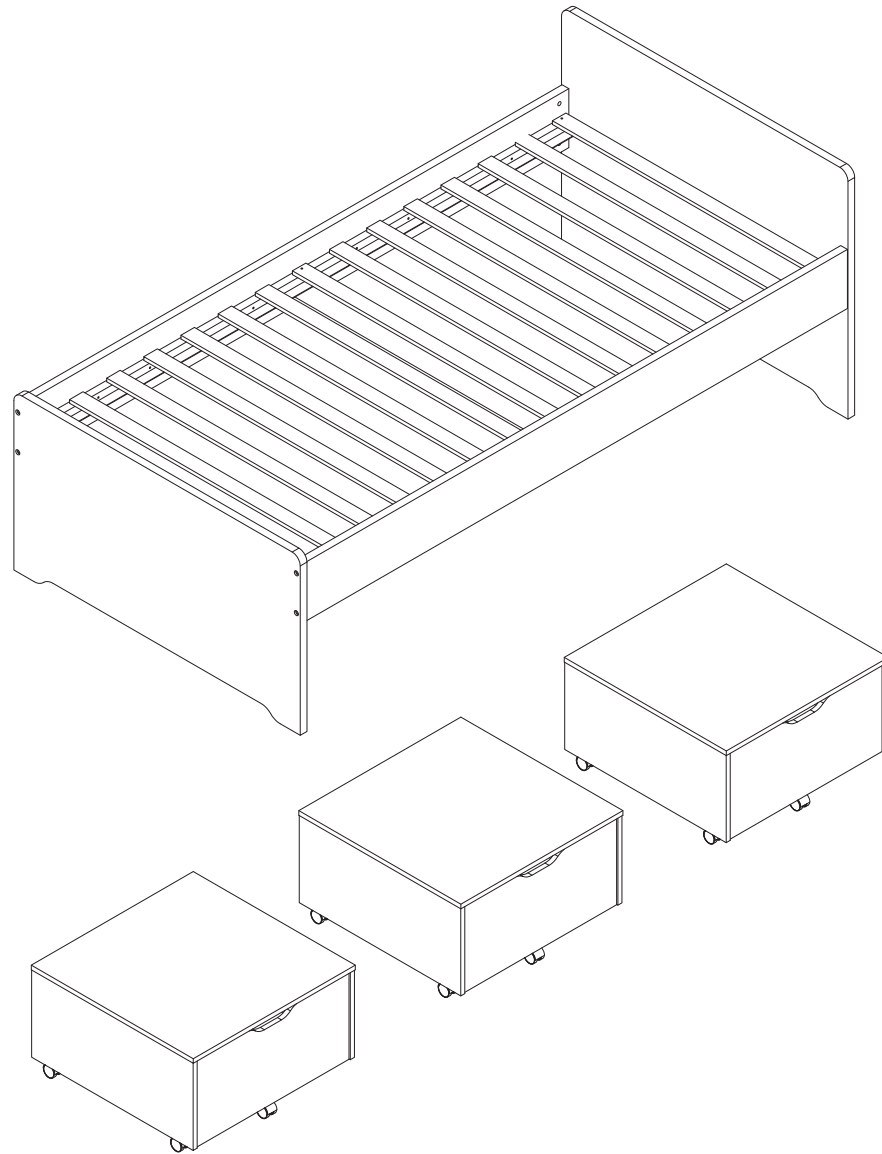
011C X 4개

014C X 6개

013C X 1개

17

MARKET B



FIKK 슬라이딩 수납침대 싱글 100200 포장구성

MARKET B

(1/3)

순서	부품명	수량
1	수납장 왼쪽판	3
2	수납장 오른쪽판	3
3	수납장 상판	3
4	수납장 하판	3
5	수납장 뒤판	3
6	서랍 앞판	3
7	서랍 왼쪽판	3
8	서랍 오른쪽판	3
9	서랍 뒤판	3
10	서랍 아래판	3
11	서랍 보조판 1	3
12	서랍 보조판 2	3

	부품명	수량		부품명	수량		부품명	수량
	001C 15 x 9.5mm	52		008C 5.6 x 11mm	30		015C	12
	002C	52		009C 3.5 x 12mm	18		016C 3 x 18mm	12
	003C 4 x 32mm	18		010C	2		017C	6
	004C 8 x 60mm	8		011C 3.4 x 10mm	4		018C	9
	005C	8		012C	1		019C 4 x 15mm	60
	006C	3						
	007C	3		014C 4 x 25mm	6			

(2/3)

순서	부품명	수량
13	침대 헤드보드	1
14	침대 풋보드	1
16	침대 중간판	1

	부품명	수량
	013C 15 x 9.5mm	1

(3/3)

순서	부품명	수량
15	침대 옆판	2