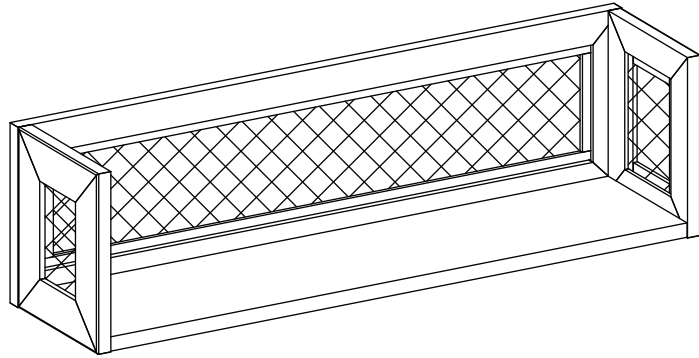






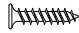

MARKET B

BENTAN

벽선반 RKM2280RT



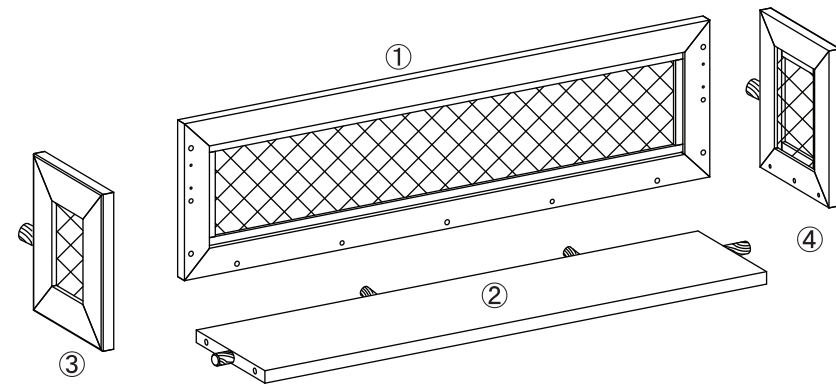
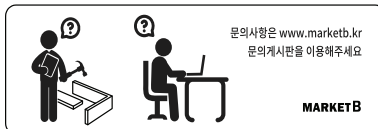
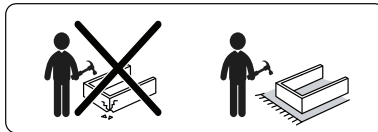
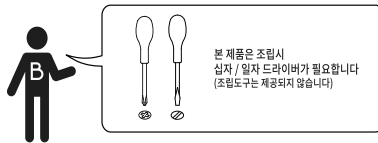
TIP 조립전 부품의 이상유무를 반드시 확인해주세요.

	부품명	수량		부품명	수량
	(A) 유로볼트	4		(D) 굽힘방지 패드	6
	(B) 나사	4		(E) 벽고정장치 1 나사 2개	2
	(C) 나사	7		(F) 벽고정장치 2 나사 2개	2

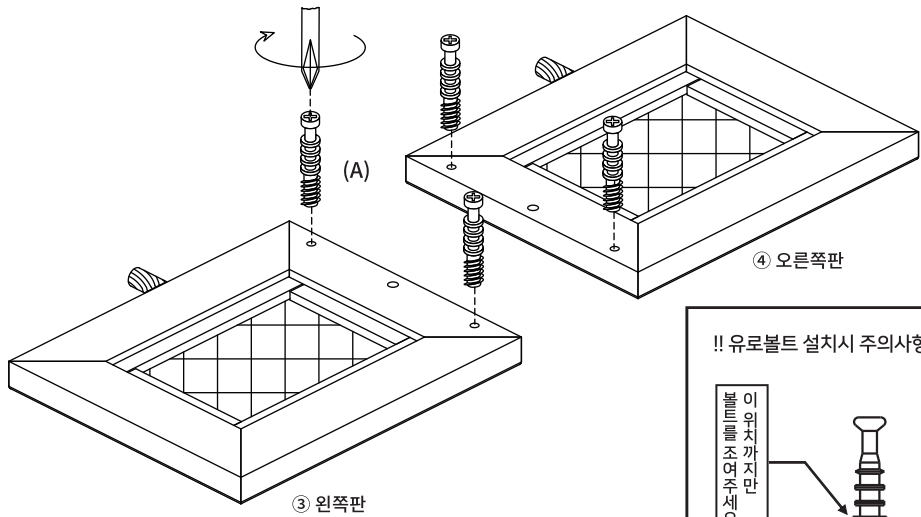
부품명	수량
① 뒤판	1
② 바닥판	1
③ 왼쪽판	1
④ 오른쪽판	1

[취급주의]

- 가구사용시 인위적으로 휘발성있는 물질을 흘렸을 경우 가구표면의 손상이 발생하오니 주의하세요.
- 무리한 힘이나 충격을 가하지 마시고 수평을 유지하여 사용하세요.
- 직사광선이나 강한열 혹은 촉한을 피해주세요.
- 이동시 끌지마시고 들어서 이동하여 주세요.
- 테이프나 접착용품은 제품에 훼손을 일으킬수 있으니 주의하세요.
- 교환/취소/반품/환불 관련사항은 사이트 참조바랍니다.



STEP 1



(A) 유로볼트 x 4

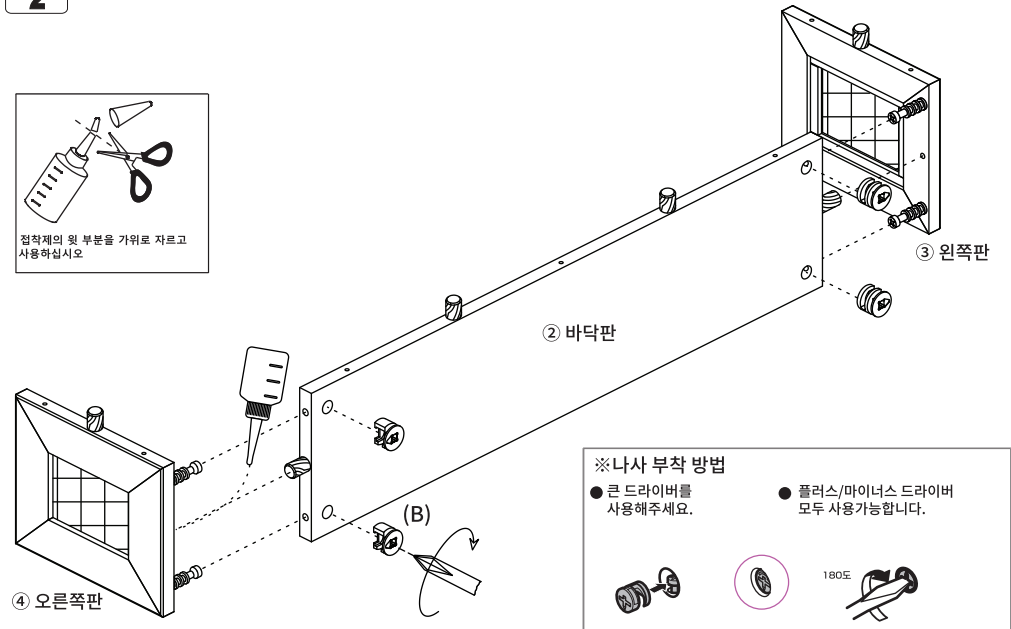
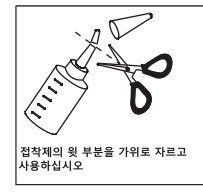
!! 유로볼트 설치시 주의사항 !!

이 부분을 조여주지만
이른바
이른바
이른바
조여주세요.

이 작업을 제대로 하지 않으면
조립 시 틈이 발생할 수 있습니다!!

STEP 2

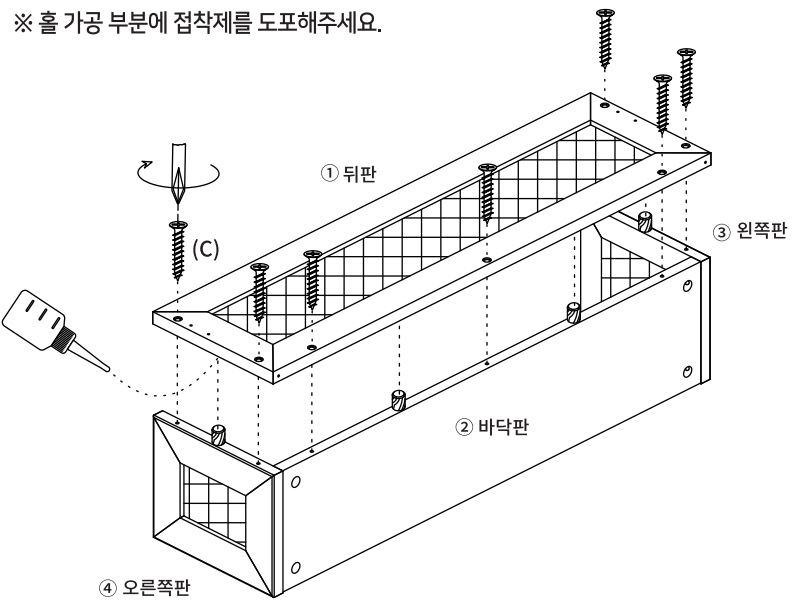
※ 홀 가공 부분에 접착제를 도포해주세요.



(B) 나사 x 4

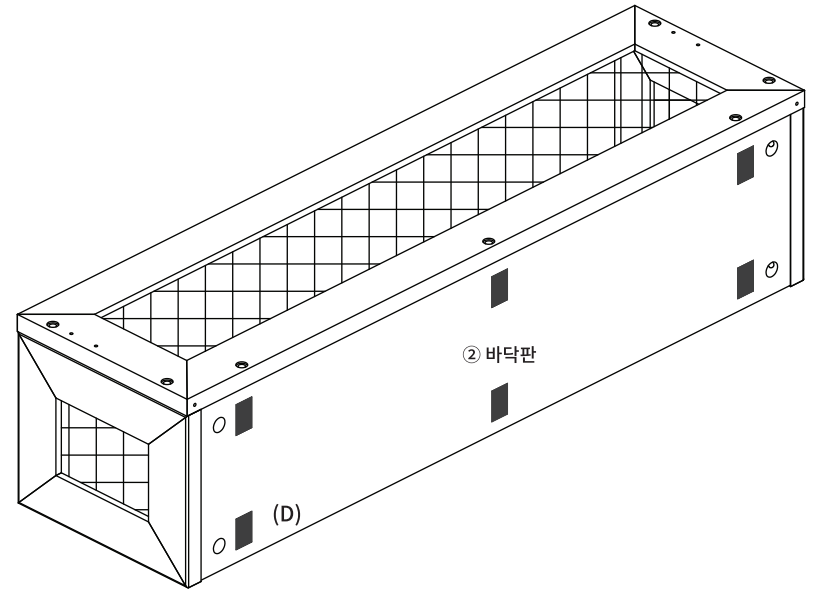
STEP 3

※ 홀 가공 부분에 접착제를 도포해주세요.



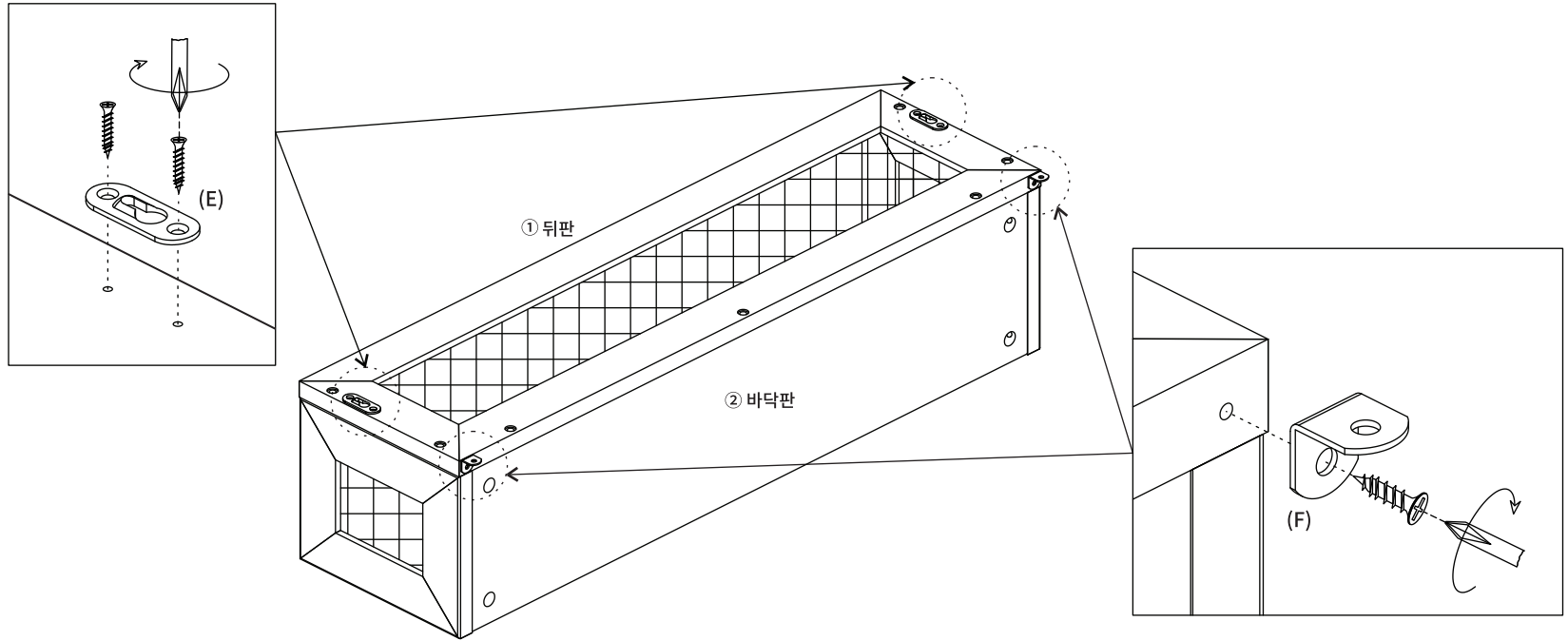
(C) 나사 x 7



STEP 4



(D) 굽힘방지패드 x 6

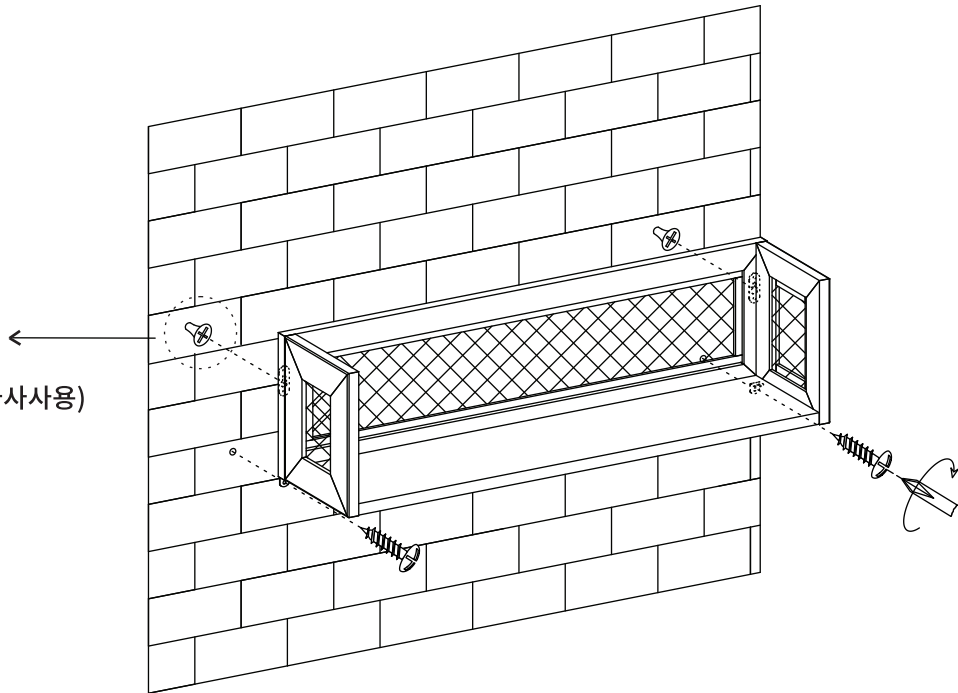
STEP
5




-  (E) 벽고정장치 1 x2
나사 2개
-  (F) 벽고정장치 2 x2
나사 1개

STEP
6

※ (E) 벽고정장치1을 사용하여 벽에 고정 시
벽 고정나사는 제공되지 않습니다.
설치 환경에 맞는 별도의 나사가 필요합니다.
(설치가능 나사 최대지름 :9.5mm / 접시머리 나사사용)



-  (F) 벽고정장치 2
나사 1개 x2