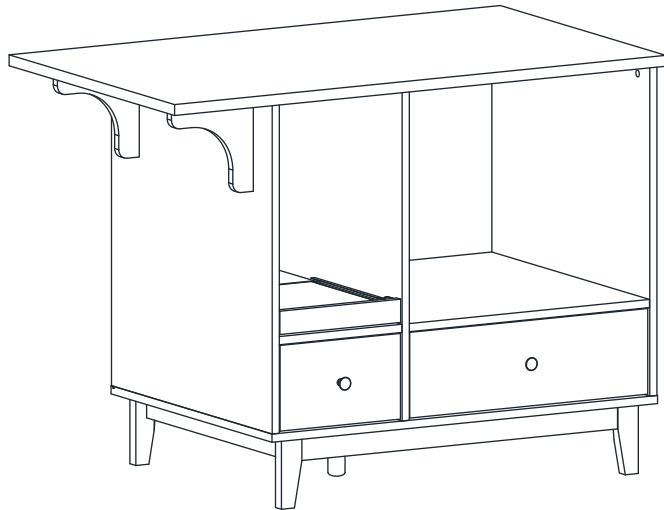


# MARKET B

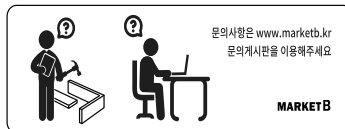
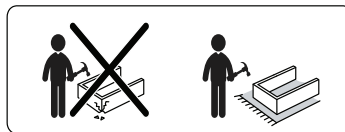
## CAMIU

### 주방수납장 CAM90120SL



#### [ 취급주의 ]

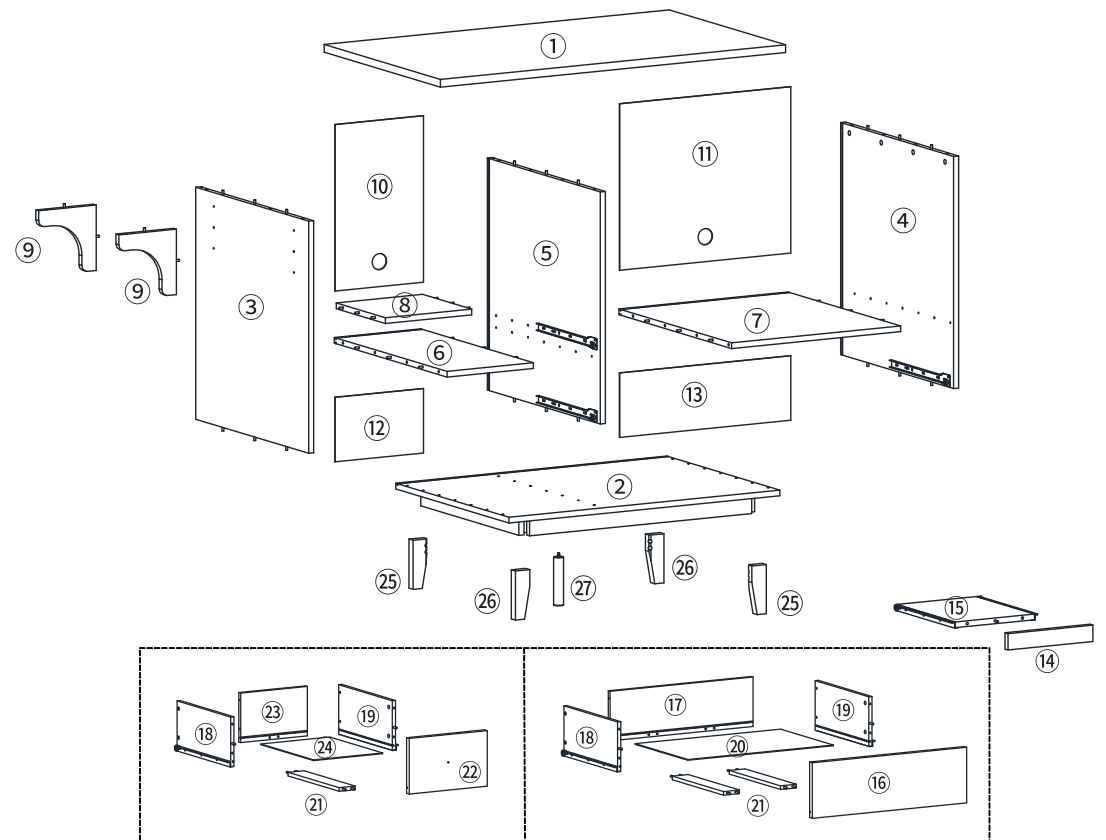
- 가구사용시 인위적으로 휘발성있는 물질을 흘렸을 경우 가구표면의 손상이 발생하오니 주의하세요.
- 무리한 힘이나 충격을 가하지 마시고 수평을 유지하여 사용하세요.
- 직사광선이나 강한열 혹은 촉한을 피해주세요.
- 이동시 끌지마시고 들어서 이동하여 주세요.
- 테이프나 접착용품은 제품에 훼손을 일으킬수 있으니 주의하세요.
- 교환/취소/반품/환불 관련사항은 사이트 참조바랍니다.



TIP 조립전 부품의 이상유무를 반드시 확인해주세요.

2-1

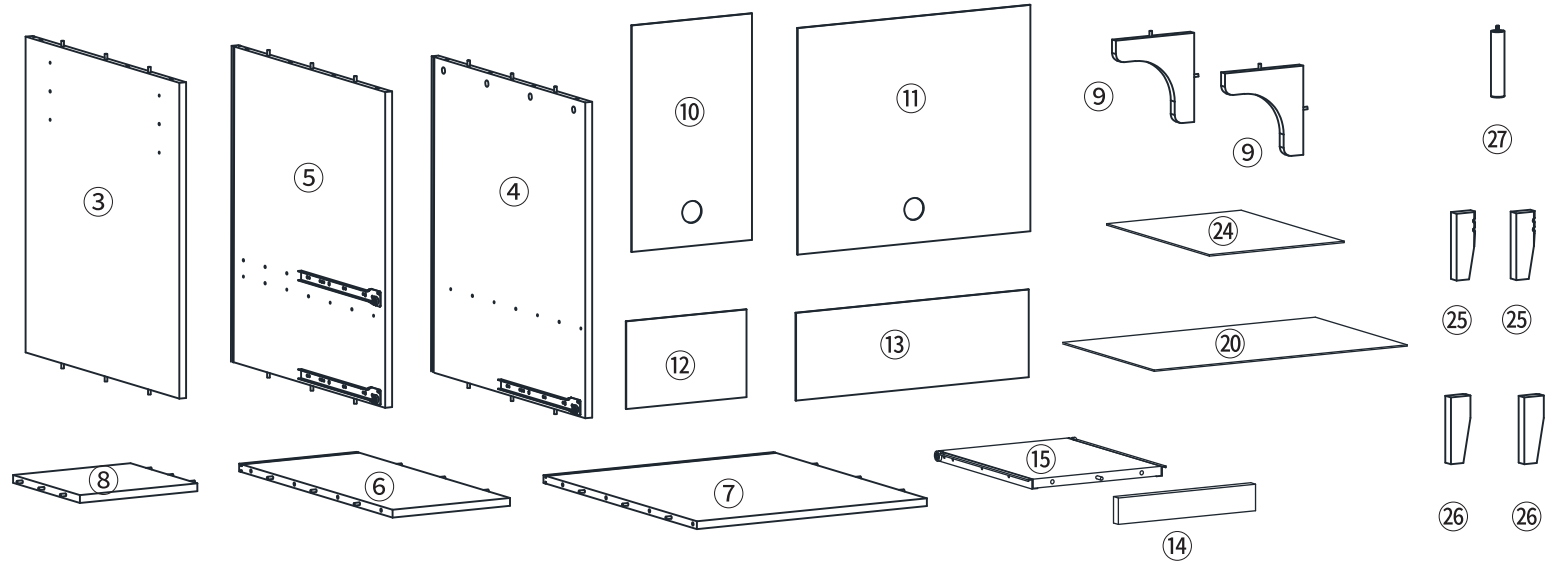
	부품명	수량		부품명	수량
	(A) 유로볼트	46		(I) 후반고정대 나사	16
	(B) 본체용 나사	38		(J) 손잡이 나사1개	2
	(C) 서랍용 나사	8		(K) 전선캡	2
	(D) 나사	20		(L) 굽힘방지패드 1	1
	(E) 본드	2		(M) 굽힘방지패드 2	4
	(F) 육각렌치	1		(N) 볼트	8
	(G) 캡	20		(O) 와셔	8
	(H) 후반고정대	16		(P) 스프링 와셔	8



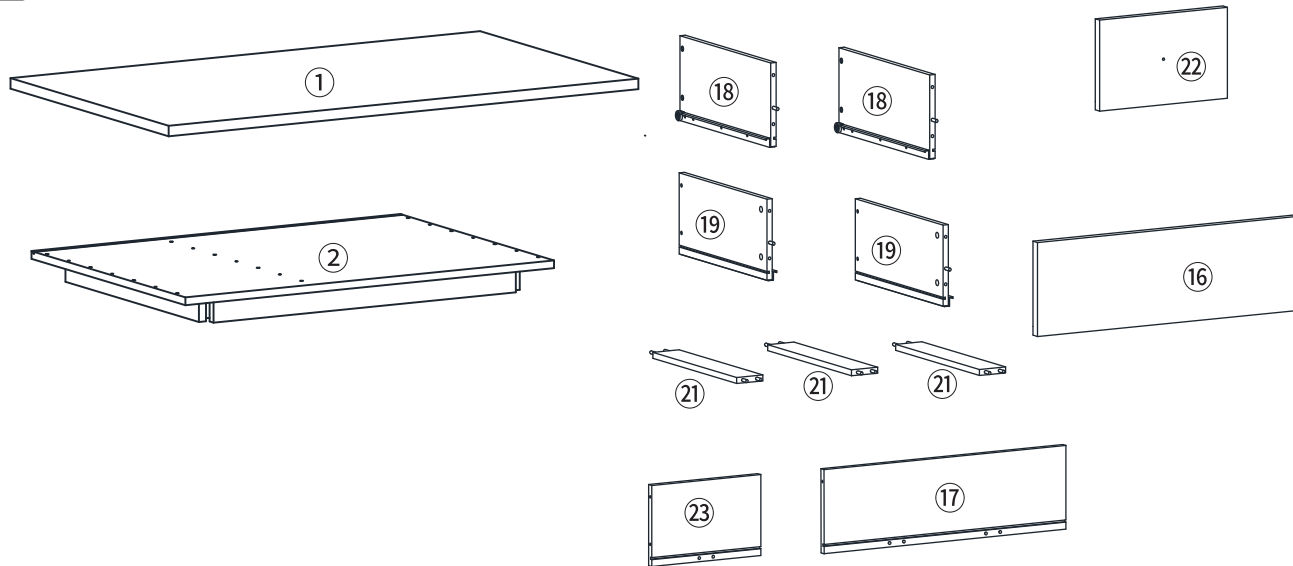
본체용 부품

부품명	수량
① 상판	1
② 하판	1
③ 왼쪽판	1
④ 오른쪽판	1
⑤ 중립판	1
⑥ 중간판 1	1
⑦ 중간판 2	1
⑧ 중간판 3	1
⑨ 상판 보조판	2
⑩ 뒤판 1	1
⑪ 뒤판 2	1
⑫ 뒤판 3	1
⑬ 뒤판 4	1
⑭ 슬라이드 선반 보조판	1
⑮ 슬라이드 선반	1
⑲ 다리 1	2
⑳ 다리 2	2
㉑ 다리 3	1

2-1



2-2

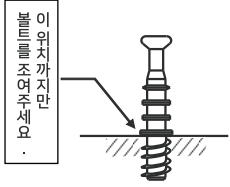


서랍용 부품

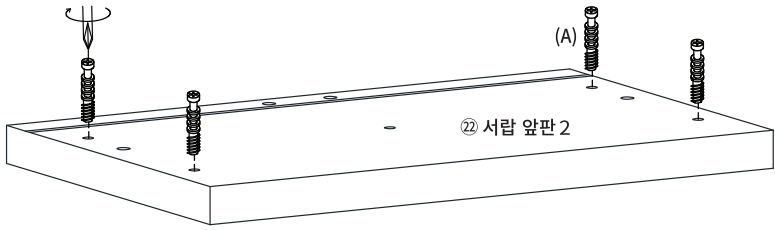
부품명	수량
①⑥ 서랍 앞판 1	1
①⑦ 서랍 뒤판 1	1
①⑧ 서랍 왼쪽판	2
①⑨ 서랍 오른쪽판	2
②⑩ 서랍 바닥판 1	1
②⑪ 서랍 보강판	3
②⑫ 서랍 앞판 2	1
②⑬ 서랍 뒤판 2	1
②⑭ 서랍 바닥판 2	1

STEP 1

!! 유로볼트 설치시 주의사항 !!



이 작업을 제대로 하지 않으면 조립 시 틀이 발생할 수 있습니다!!



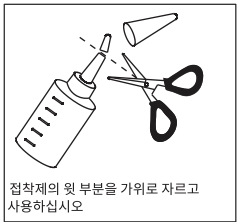
(A) 유로볼트 x4

STEP 2

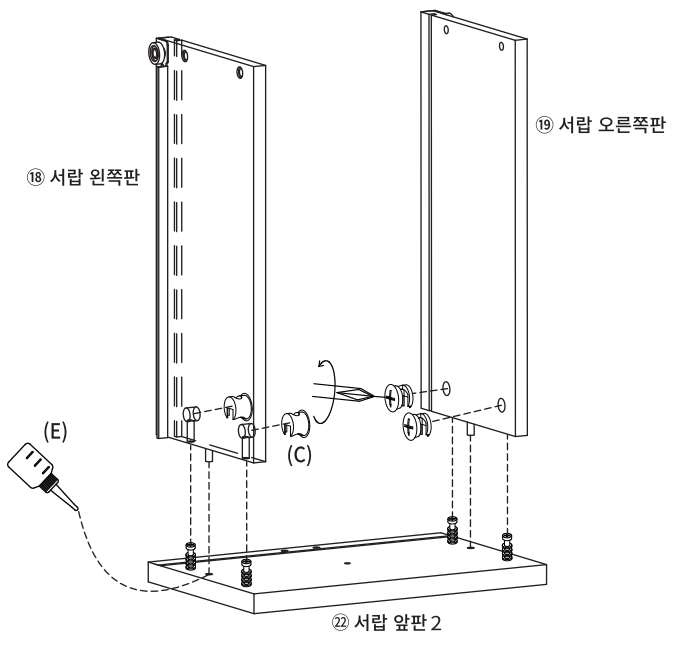
※ 홀 가공 부분에 접착제를 도포해주세요.

※ 나사 부착

- 큰 드라이버를 사용해주세요.
- 플러스/마이너스 드라이버 모두 사용가능합니다.

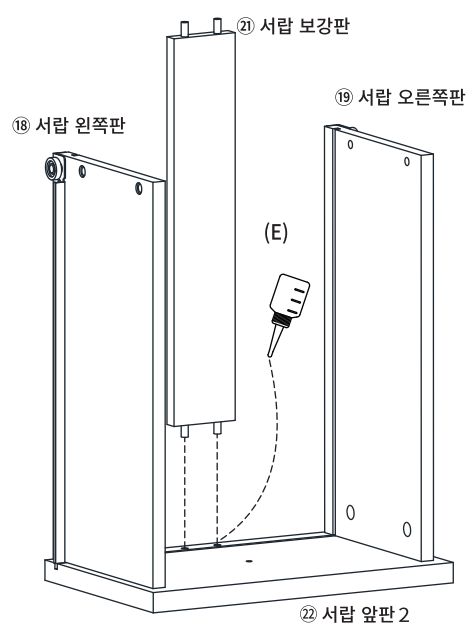


(C) 서랍용 나사 x4



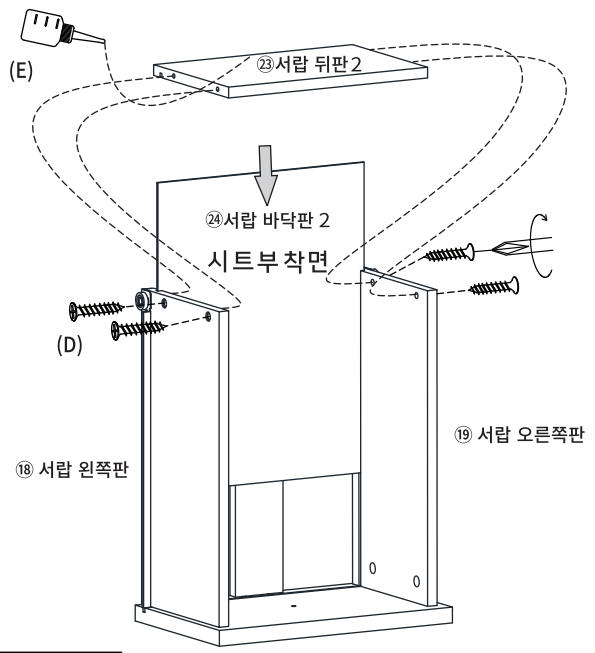
STEP 3

※ 홀 가공 부분에 접착제를 도포해주세요.



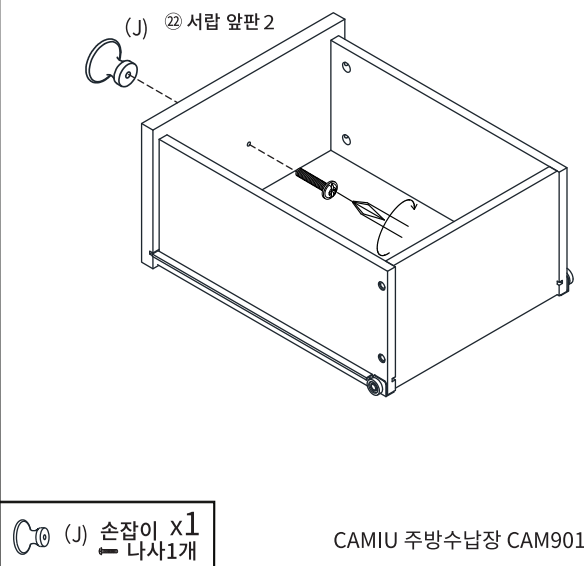
STEP 4

※ 홀 가공 부분에 접착제를 도포해주세요.



(D) 나사 x4

STEP 5



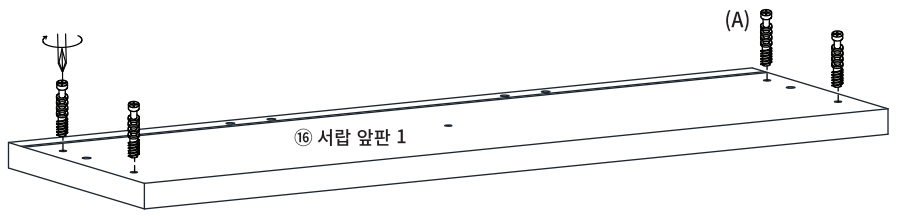
(J) 손잡이 x1  
나사1개

**STEP**  
**6**

**!! 유로볼트 설치시 주의사항 !!**

이 위치까지만  
볼트를 조여주세요.

이 작업을 제대로 하지 않으면  
조립 시 틈이 발생할 수 있습니다!!



(A) 유로볼트 x4

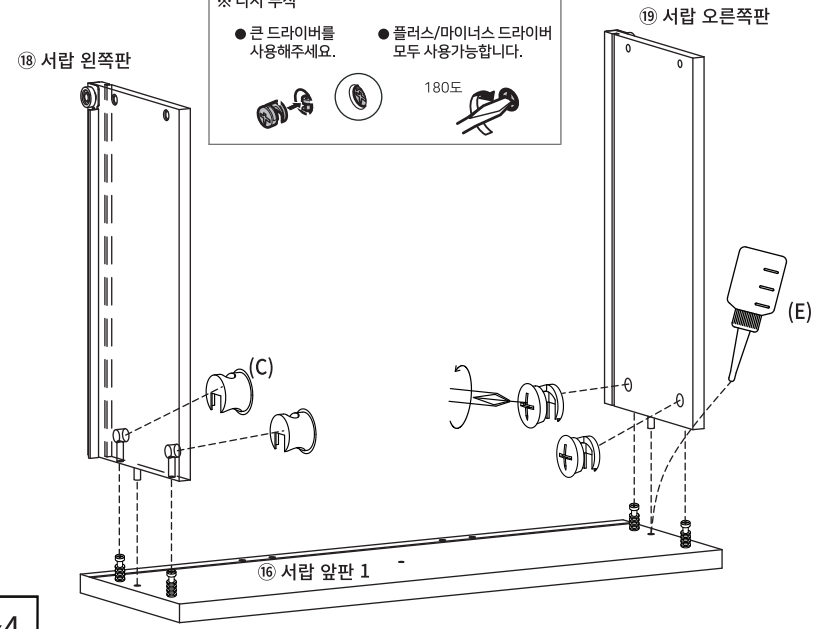
**STEP**  
**7**

※ 홀 가공 부분에 접착제를 도포해주세요.

※ 나사 부착

- 큰 드라이버를 사용해주세요.
- 플러스/마이너스 드라이버 모두 사용가능합니다.

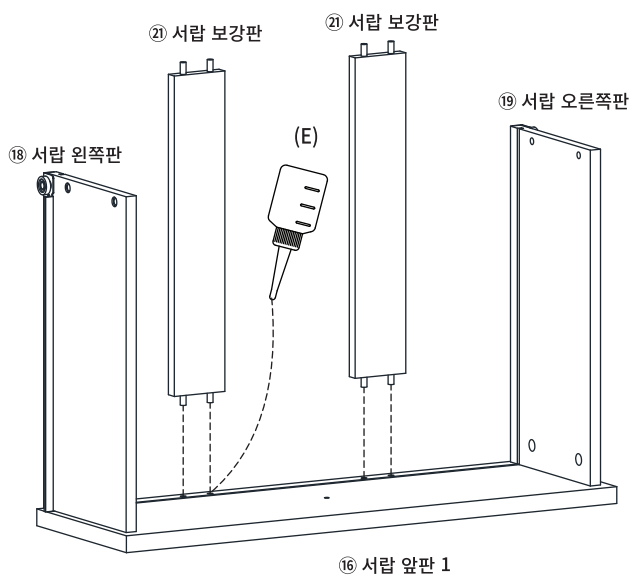
180도



(C) 서랍용 나사 x4

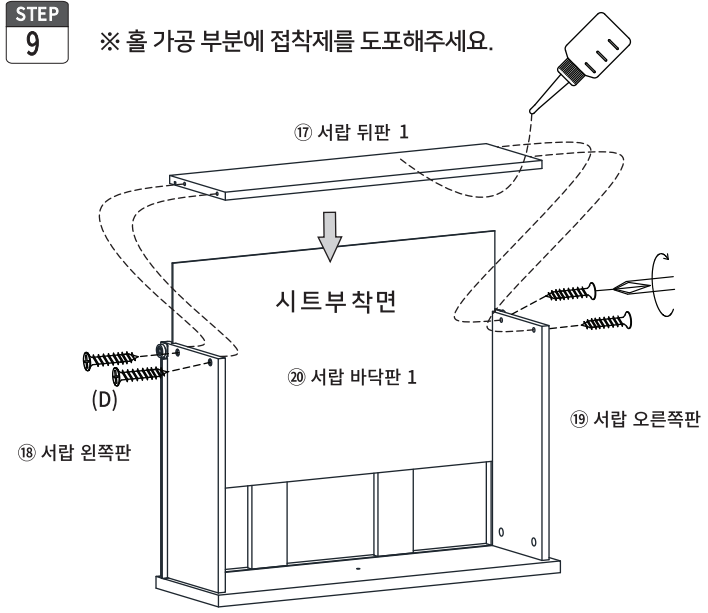
**STEP**  
**8**

※ 홀 가공 부분에 접착제를 도포해주세요.



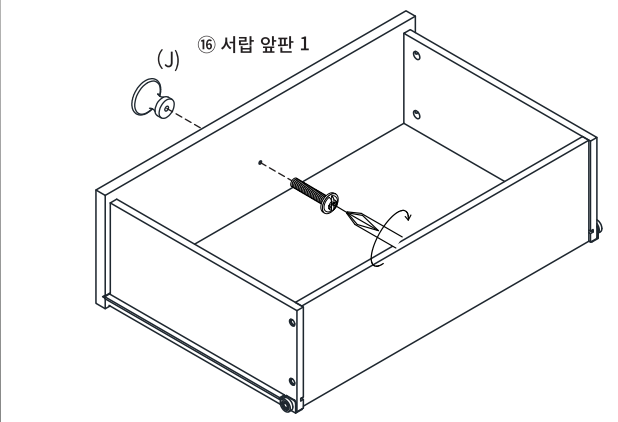
**STEP**  
**9**

※ 홀 가공 부분에 접착제를 도포해주세요.



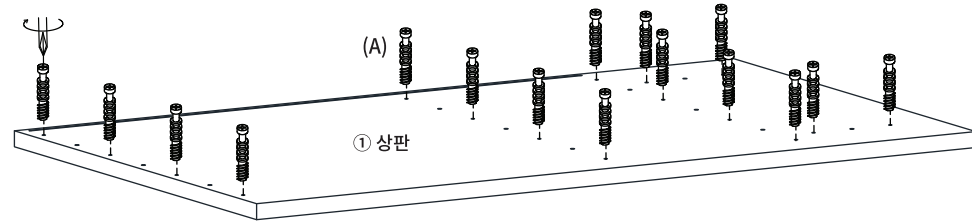
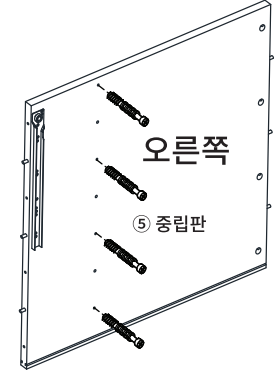
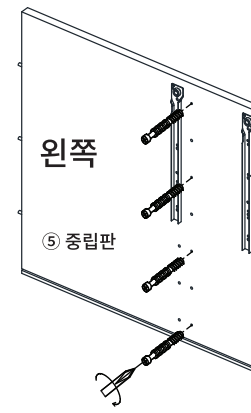
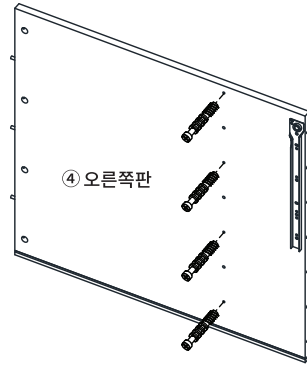
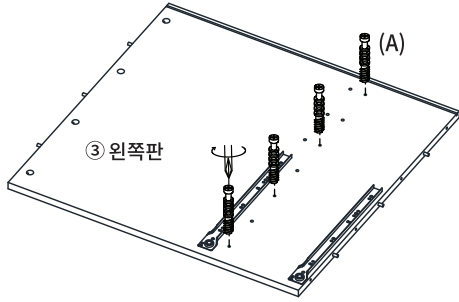
(D) 나사 x4

**STEP**  
**10**



(J) 손잡이 x1  
나사1개

**STEP**  
**11**



(A) 유로볼트 x32

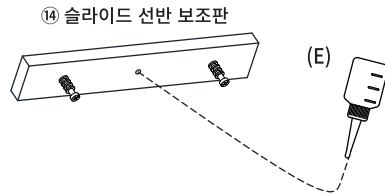
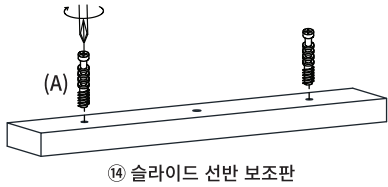
**!! 유로볼트 설치시 주의사항 !!**

이 위치까지만  
볼트를  
조립  
주세요

이 작업을 제대로 하지 않으면  
조립 시 틈이 발생할 수 있습니다!!

**STEP**  
**12**

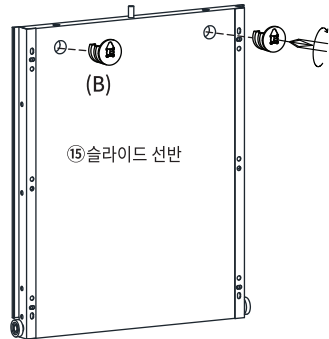
※ 홀 가공 부분에 접착제를 도포해주세요.



※ 나사 부착

- 큰 드라이버를 사용해주세요.
- 플러스/마이너스 드라이버 모두 사용 가능합니다.

180도

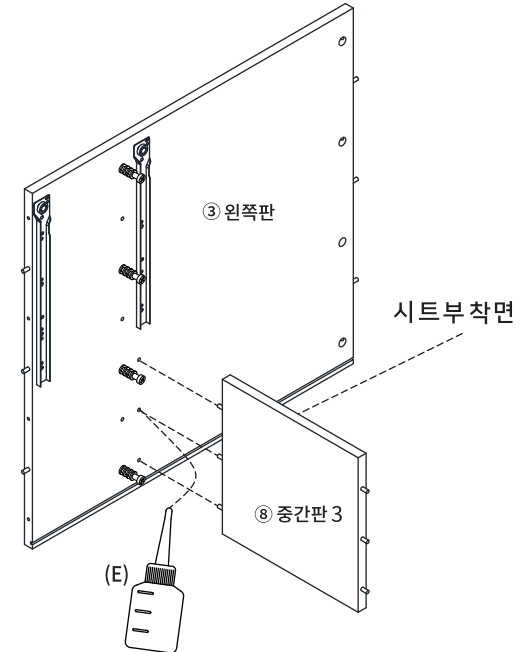


(A) 유로볼트 x2

(B) 본체용 나사 x2

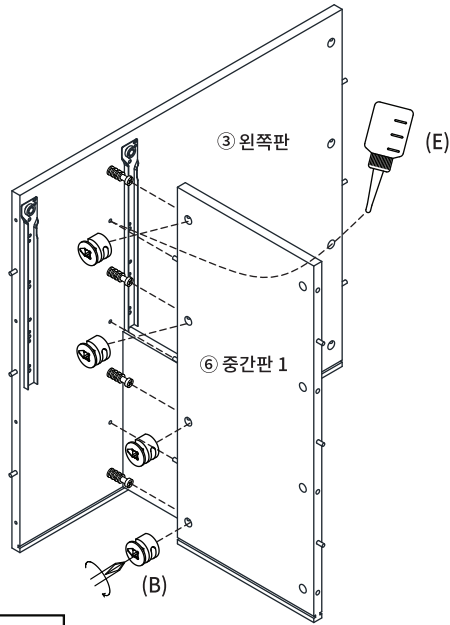
**STEP**  
**13**

※ 홀 가공 부분에 접착제를 도포해주세요.



STEP  
14

※ 홀 가공 부분에 접착제를 도포해주세요.



(B) 본체용 나사 x4

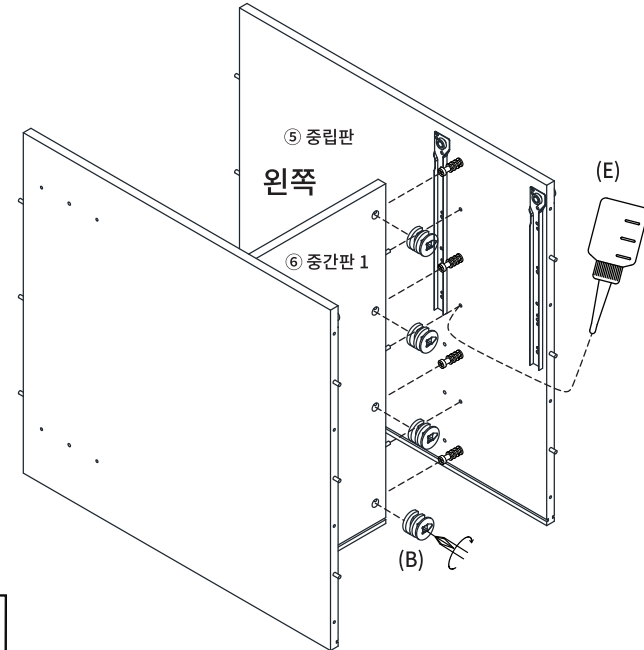
STEP  
15

※ 홀 가공 부분에 접착제를 도포해주세요.

※ 나사 부착

- 큰 드라이버를 사용해주세요.
- 플러스/마이너스 드라이버 모두 사용가능합니다.

180도

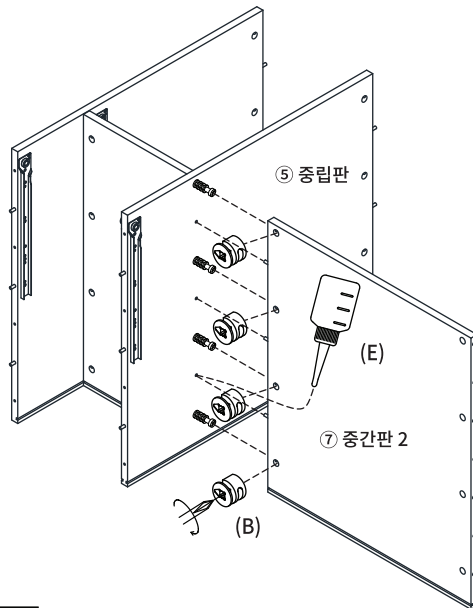


(B) 본체용 나사 x4

(B) 본체용 나사 x4

STEP  
16

※ 홀 가공 부분에 접착제를 도포해주세요.



(B) 본체용 나사 x4

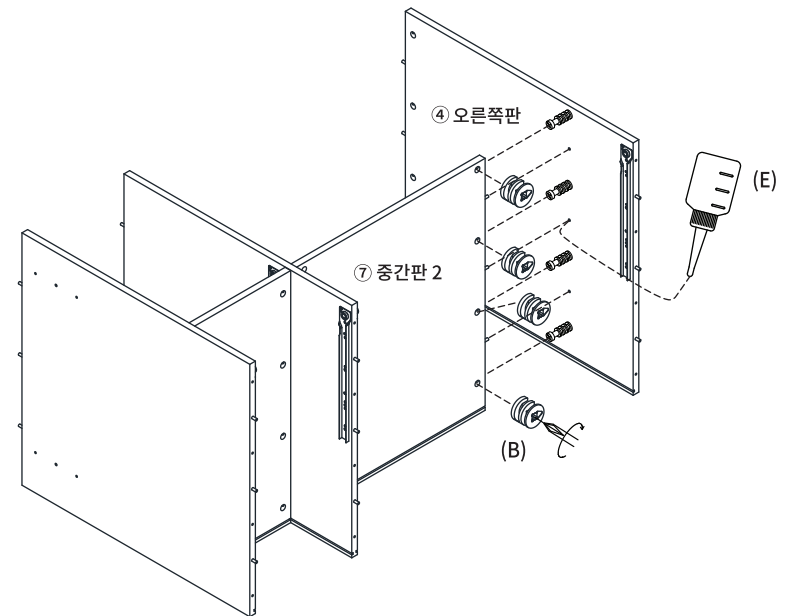
STEP  
17

※ 홀 가공 부분에 접착제를 도포해주세요.

※ 나사 부착

- 큰 드라이버를 사용해주세요.
- 플러스/마이너스 드라이버 모두 사용가능합니다.

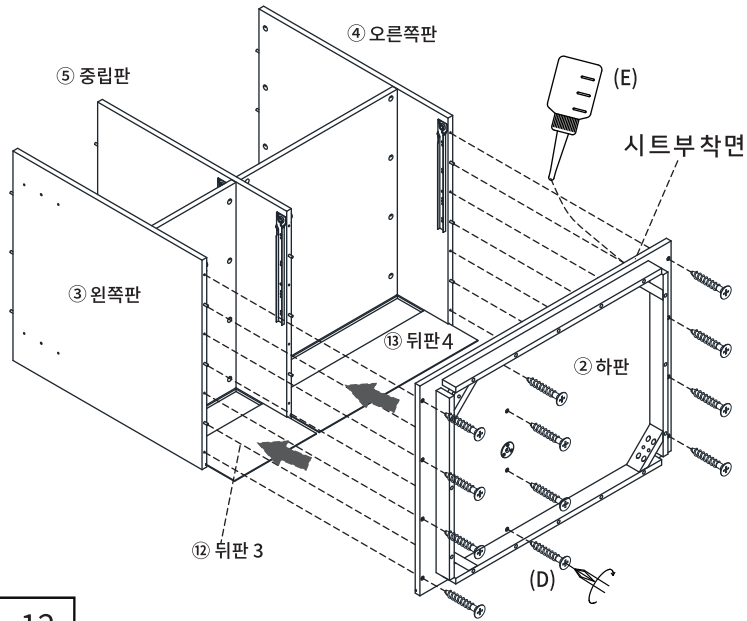
180도



(B) 본체용 나사 x4

STEP 18

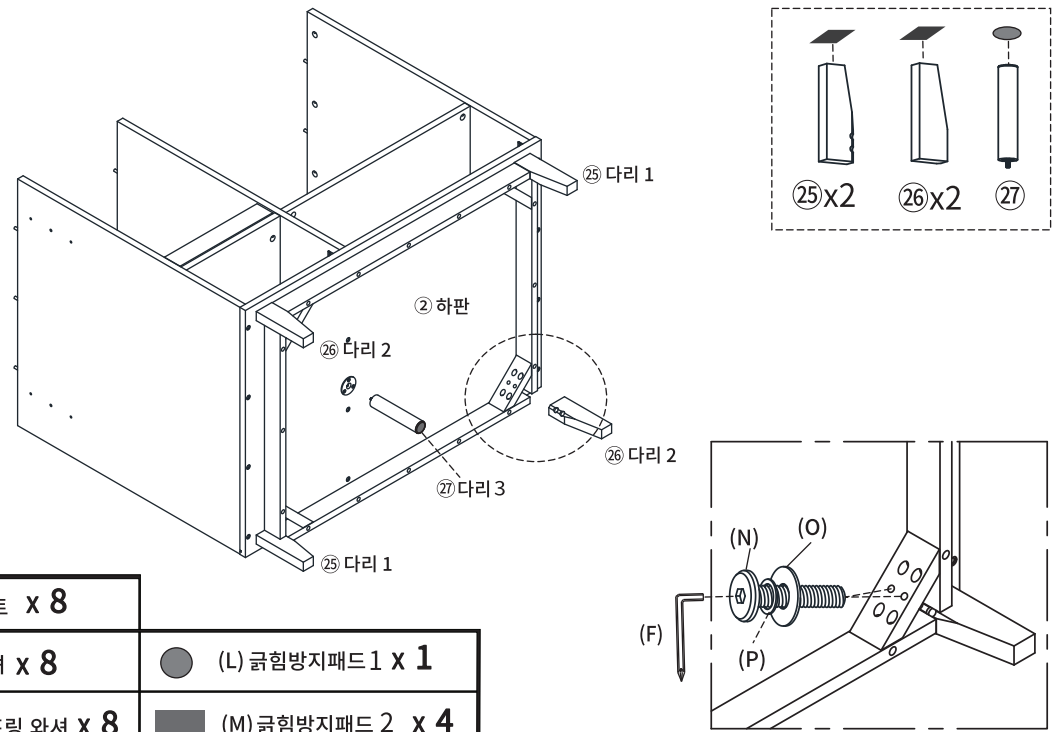
※ 홀 가공 부분에 접착제를 도포해주세요.



(D) 나사 x12

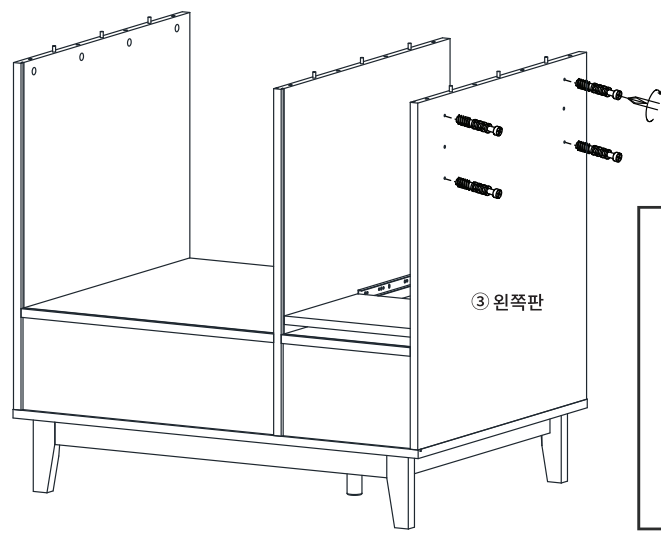
STEP 19

※ 홀 가공 부분에 접착제를 도포해주세요.



- |                |                  |
|----------------|------------------|
| (N) 볼트 x 8     | (L) 굽힘방지패드 1 x 1 |
| (O) 와셔 x 8     | (M) 굽힘방지패드 2 x 4 |
| (P) 스프링 와셔 x 8 |                  |

STEP 20



(A) 유로볼트 x4

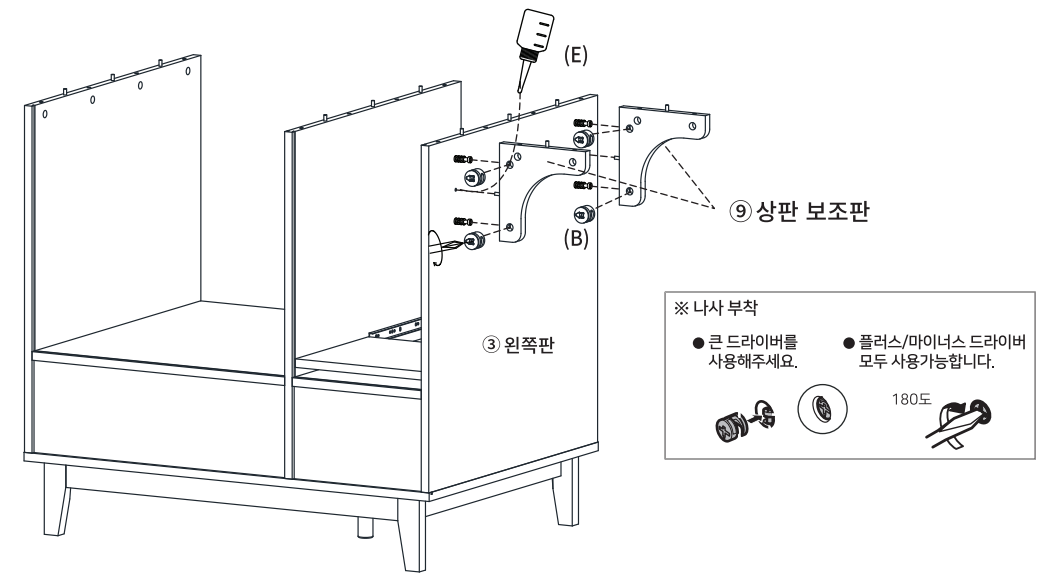
**!! 유로볼트 설치시 주의사항 !!**

이 위치까지만  
볼트를 조여주세요.

이 작업을 제대로 하지 않으면  
조립 시 틈이 발생할 수 있습니다!!

STEP 21

※ 홀 가공 부분에 접착제를 도포해주세요.



(B) 본체용 나사 x4

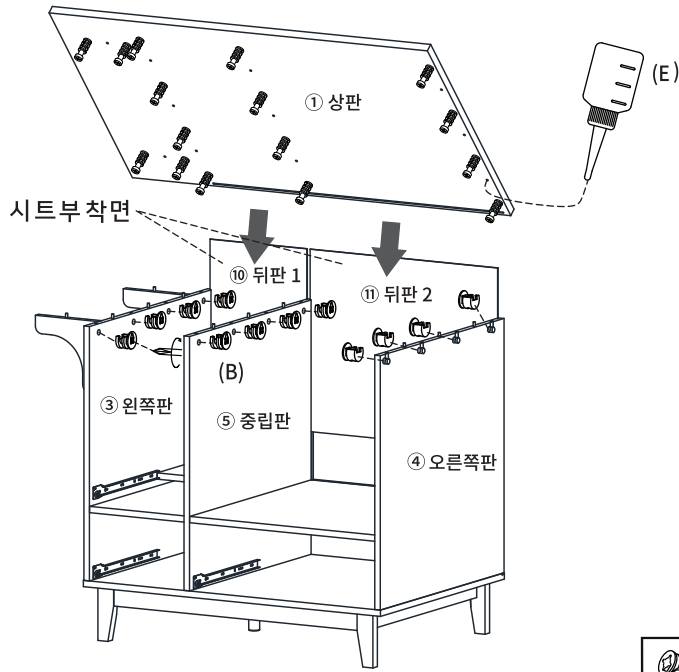
※ 나사 부착

- 큰 드라이버를 사용해주세요.
- 플러스/마이너스 드라이버 모두 사용가능합니다.

180도

STEP  
22

※ 홀 가공 부분에 접착제를 도포해주세요.



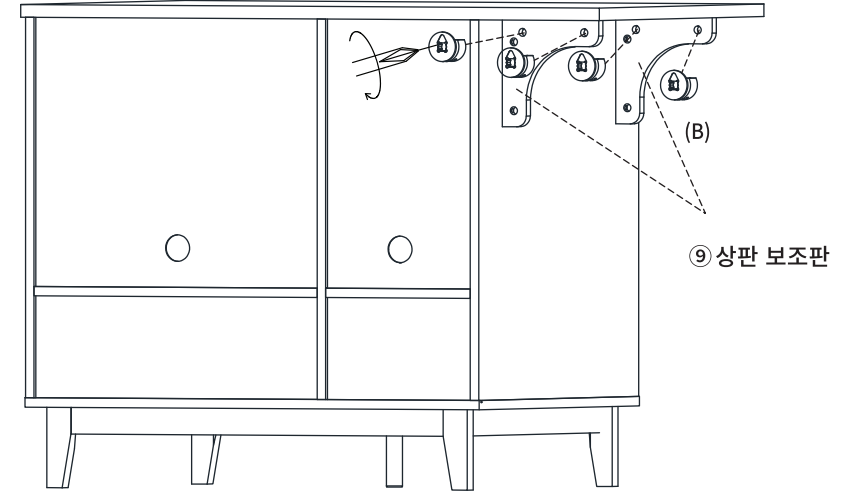
※ 나사 부착

- 큰 드라이버를 사용해주세요.
- 플러스/마이너스 드라이버 모두 사용가능합니다.



180도

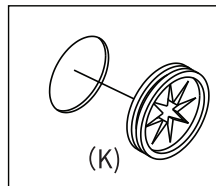
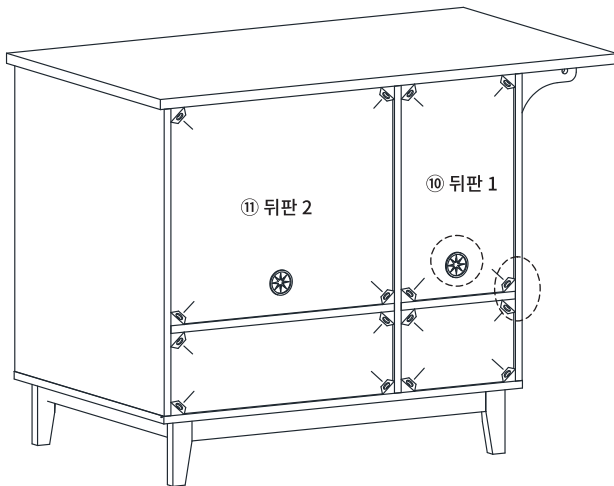
STEP  
23



(B) 본체용 나사 x12

(B) 본체용 나사 x4

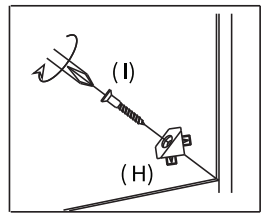
STEP  
24



(K)

후반 고정대 설치방법

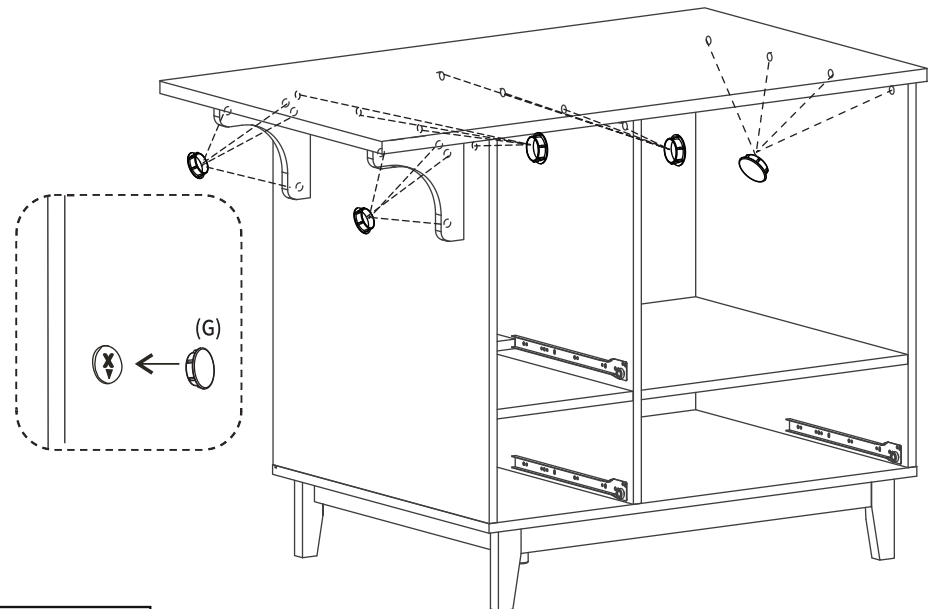
1. 뒷면에서 뒤판 모서리에 강하게 연결합니다. 볼 부분이 완전히 보이지 않을 때까지 밀어 넣습니다.
  2. 나사가 가깝게 멈출 정도까지만 조여 주세요.
- ※ 나사를 너무 세게 조이지 마십시오.  
나사를 너무 세게 조이면 나사가 헛돌 수 있습니다.



(I)

(H)

STEP  
25



(G) 캡 x20

(K) 전선캡 x2

(H) 후반고정대 x16

(I) 후반고정대 나사 x16



