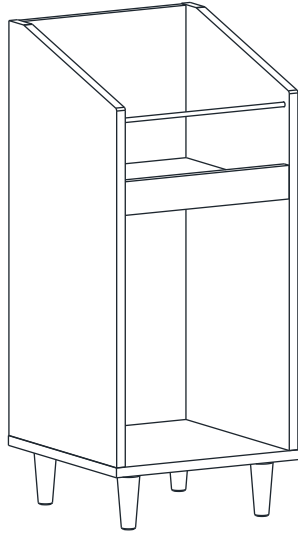


MARKET B

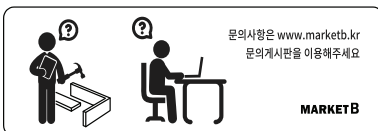
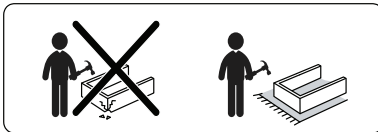
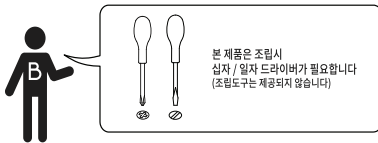
CAMIU

수납장 2칸 BSHM8637



[취급주의]

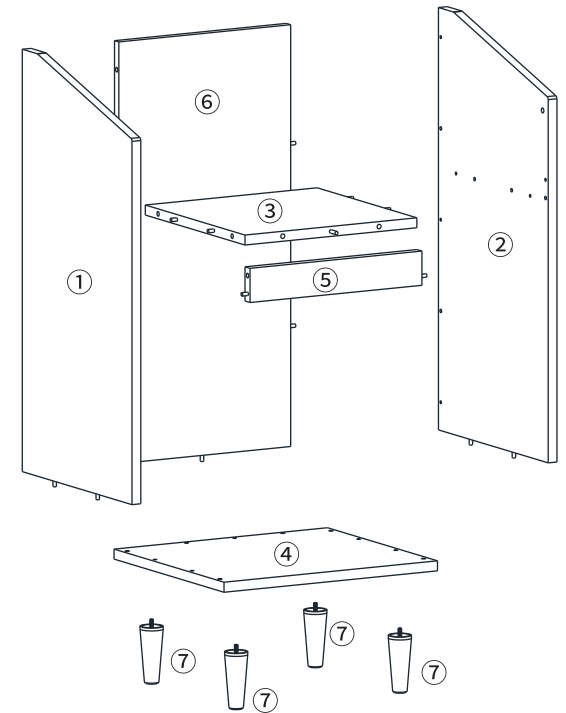
- 가구사용시 인위적으로 휘발성있는 물질을 흘렸을 경우 가구표면의 손상이 발생하오니 주의하세요.
- 무리한 힘이나 충격을 가하지 마시고 수평을 유지하여 사용하세요.
- 직사광선이나 강한열 혹은 촉한을 피해주세요.
- 이동시 끌지마시고 들어서 이동하여 주세요.
- 테이프나 접착용품은 제품에 훼손을 일으킬수 있으니 주의하세요.
- 교환/취소/반품/환불 관련사항은 사이트 참조바랍니다.



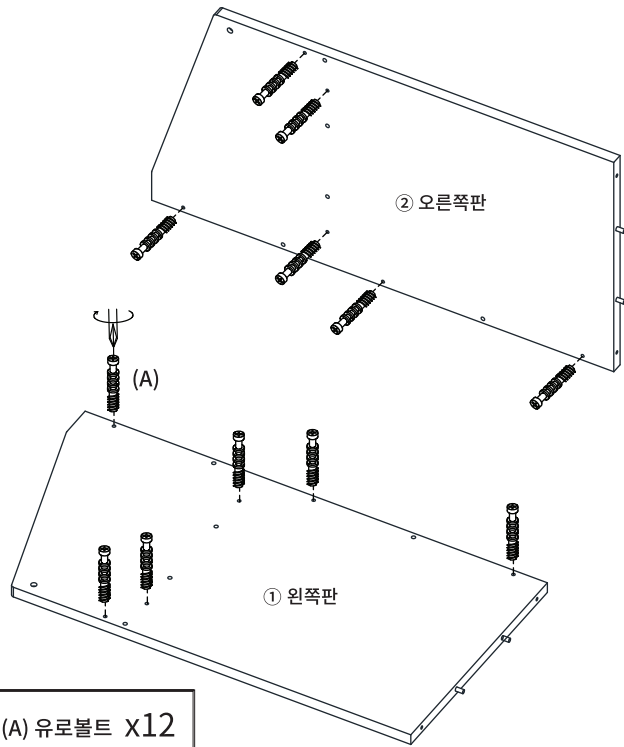
TIP 조립전 부품의 이상유무를 반드시 확인해주세요.

| | 부품명 | 수량 | | 부품명 | 수량 |
|--|----------|----|--|------------|----|
| | (A) 유로볼트 | 14 | | (F) 캡 | 8 |
| | (B) 나사 | 14 | | (G) 나사스티커 | 6 |
| | (C) 나사 | 6 | | (H) 가로봉 | 1 |
| | (D) 본드 | 1 | | (I) 굽힘방지패드 | 4 |
| | (E) 육각렌치 | 1 | | | |

| 부품명 | 수량 |
|--------|----|
| ① 왼쪽판 | 1 |
| ② 오른쪽판 | 1 |
| ③ 상판 | 1 |
| ④ 하판 | 1 |
| ⑤ 보조판 | 1 |
| ⑥ 뒤판 | 1 |
| ⑦ 다리 | 4 |



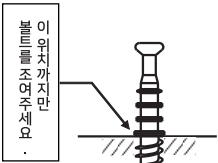
STEP 1



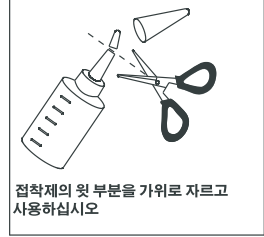
(A) 유로볼트 x12

STEP 2

!! 유로볼트 설치시 주의사항 !!



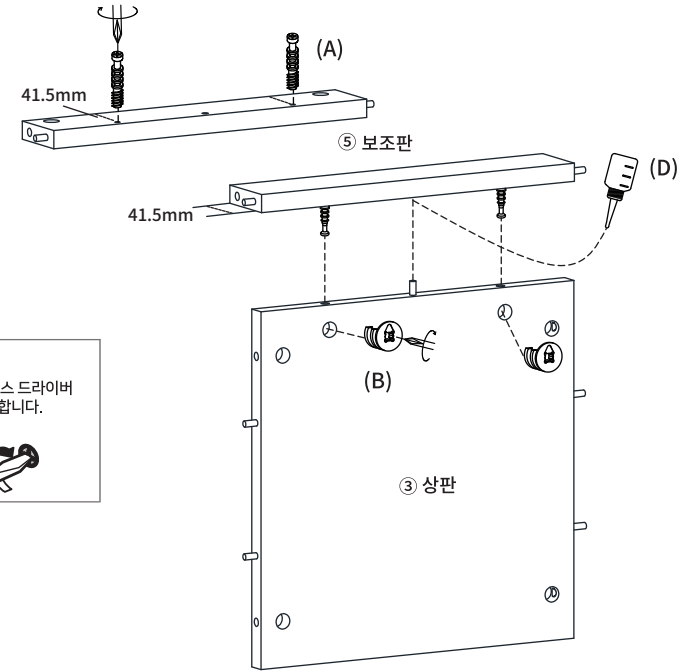
이 작업을 제대로 하지 않으면 조립 시 틀이 발생할 수 있습니다!!



접착제의 윗 부분을 가위로 자르고 사용하십시오

※ 나사 부착

- 큰 드라이버를 사용해주세요.
- 플러스/마이너스 드라이버 모두 사용가능합니다.

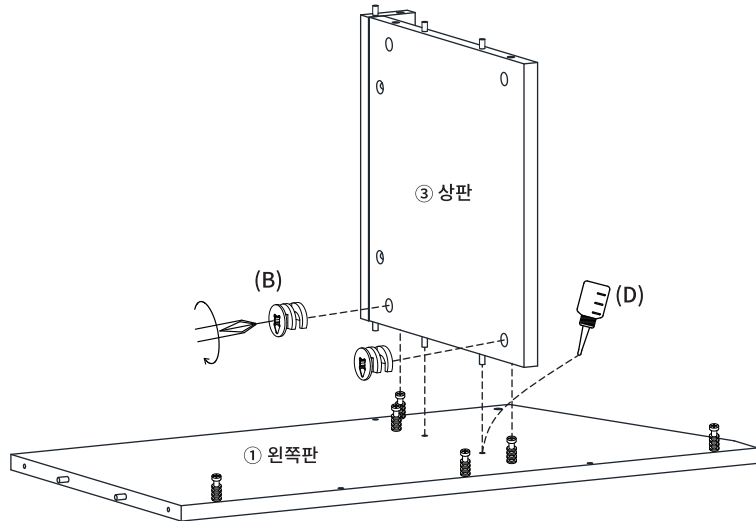


(B) 나사 x2

(A) 유로볼트 x2

STEP 3

※ 홀 가공 부분에 접착제를 도포해주세요.



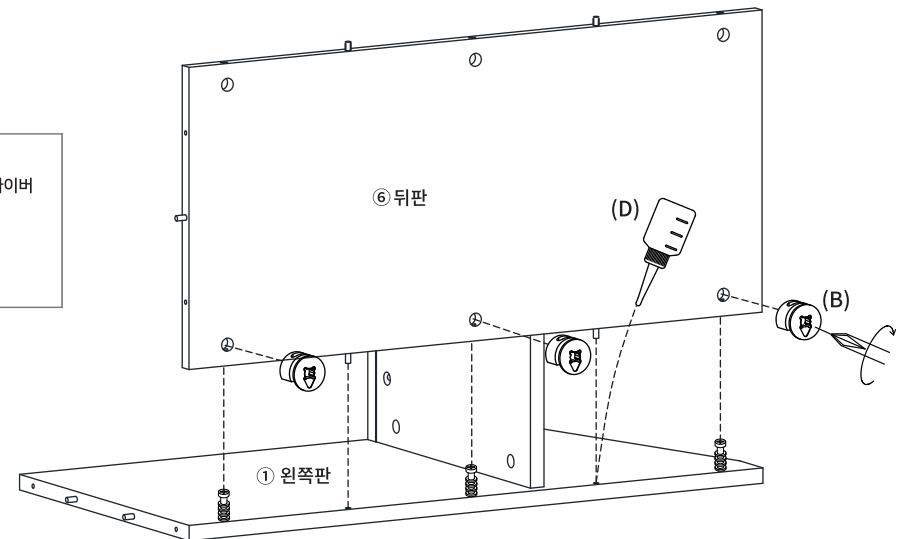
(B) 나사 x2

STEP 4

※ 홀 가공 부분에 접착제를 도포해주세요.

※ 나사 부착

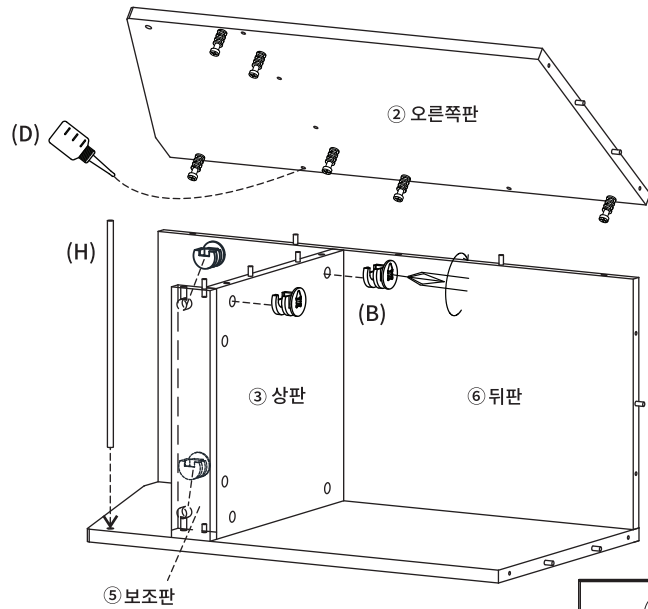
- 큰 드라이버를 사용해주세요.
- 플러스/마이너스 드라이버 모두 사용가능합니다.



(B) 나사 x3

STEP
5

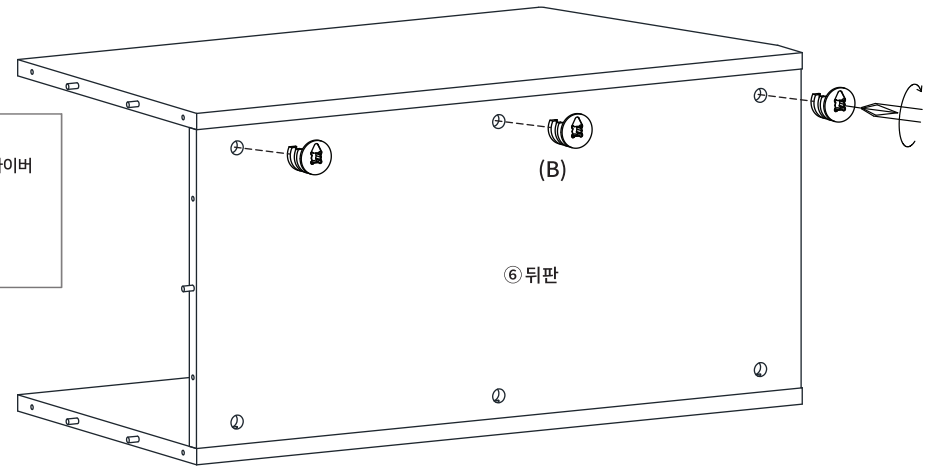
※ 홀 가공 부분에 접착제를 도포해주세요.



※ 나사부착
 ● 큰 드라이버를 사용해주세요. ● 플러스/마이너스 드라이버 모두 사용가능합니다.
 180도

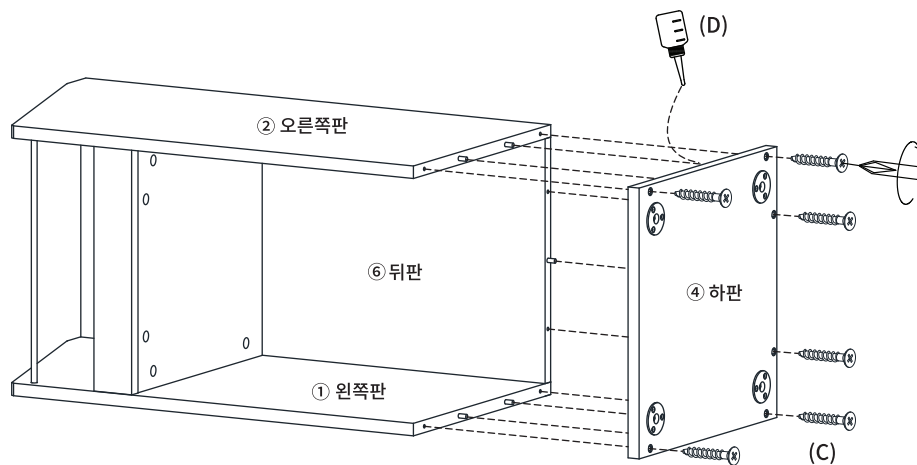
- (B) 나사 X4
- (H) 가로봉 X1
- (B) 나사 X3

STEP
6



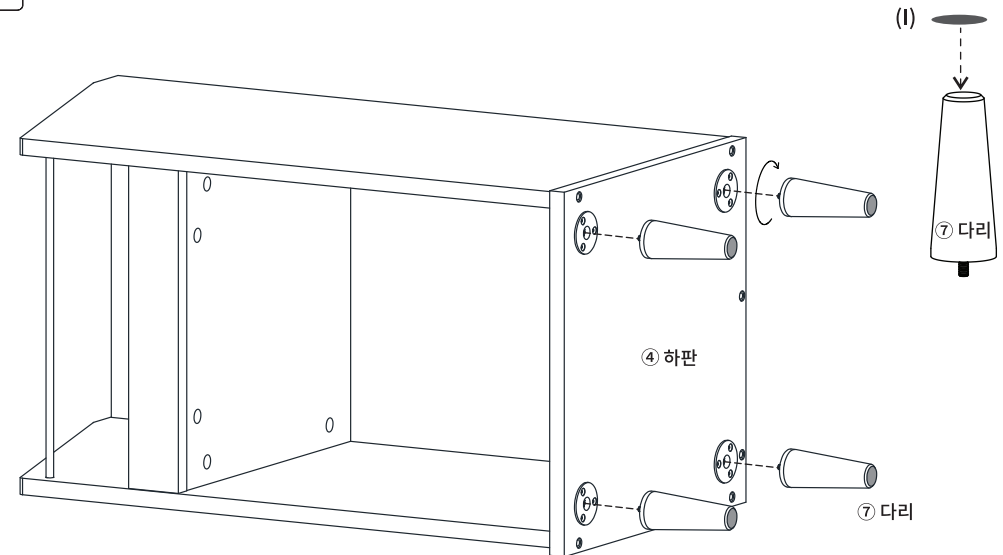
STEP
7

※ 홀 가공 부분에 접착제를 도포해주세요.



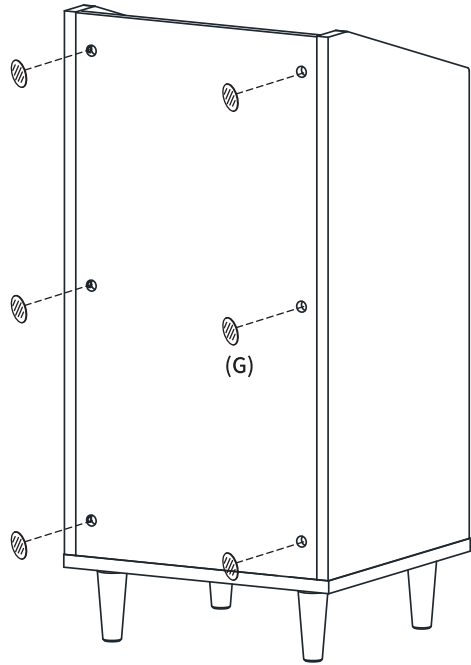
- (C) 나사 X6

STEP
8



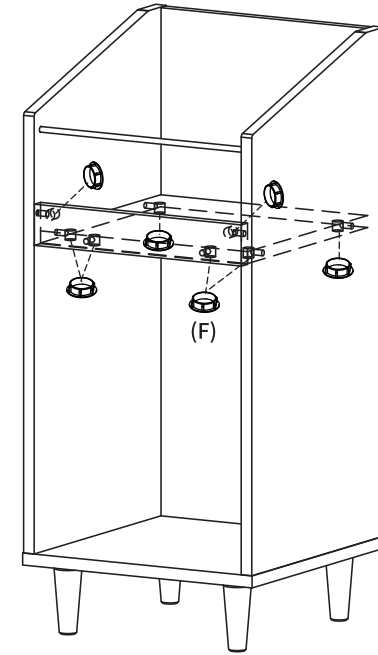
- (I) 굽힘 방지 패드 X4

STEP
9



(G) 나사스티커 X6

STEP
10



(F) 캡 X8

