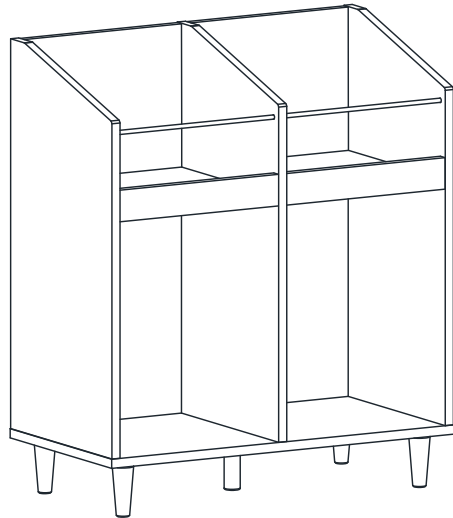


MARKET B

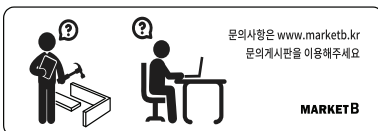
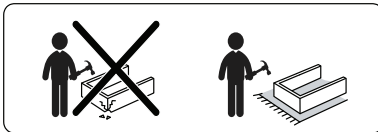
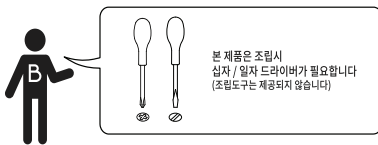
CAMIU

수납장 4칸 BSHM8674



[취급주의]

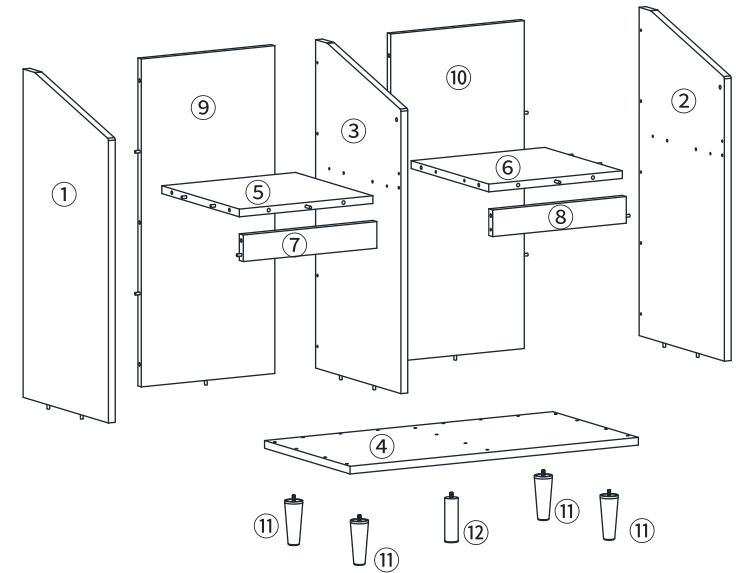
- 가구사용시 인위적으로 휘발성있는 물질을 흘렸을 경우 가구표면의 손상이 발생하오니 주의하세요.
- 무리한 힘이나 충격을 가하지 마시고 수평을 유지하여 사용하세요.
- 직사광선이나 강한열 혹은 촉한을 피해주세요.
- 이동시 끌지마시고 들어서 이동하여 주세요.
- 테이프나 접착용품은 제품에 훼손을 일으킬수 있으니 주의하세요.
- 교환/취소/반품/환불 관련사항은 사이트 참조바랍니다.



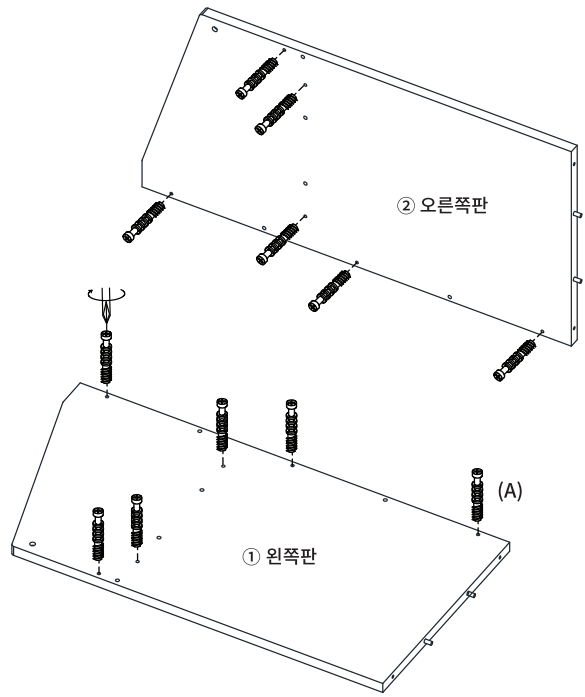
TIP 조립전 부품의 이상유무를 반드시 확인해주세요.

	부품명	수량		부품명	수량
	(A) 유로볼트 (대)	16		(G) 나사스티커	12
	(B) 유로볼트 (소)	12		(H) 캡	16
	(C) 나사	28		(I) 가로봉	1
	(D) 나사	10		(J) 굽힘방지패드	5
	(E) 본드	1		(K) 목다보	5
	(F) 육각렌치	1			

부품명	수량
① 왼쪽판	1
② 오른쪽판	1
③ 중립판	1
④ 하판	1
⑤ 상판 1	1
⑥ 상판 2	1
⑦ 보조판 1	1
⑧ 보조판 2	1
⑨ 뒤판 1	1
⑩ 뒤판 2	1
⑪ 다리 1	4
⑫ 다리 2	1



STEP 1



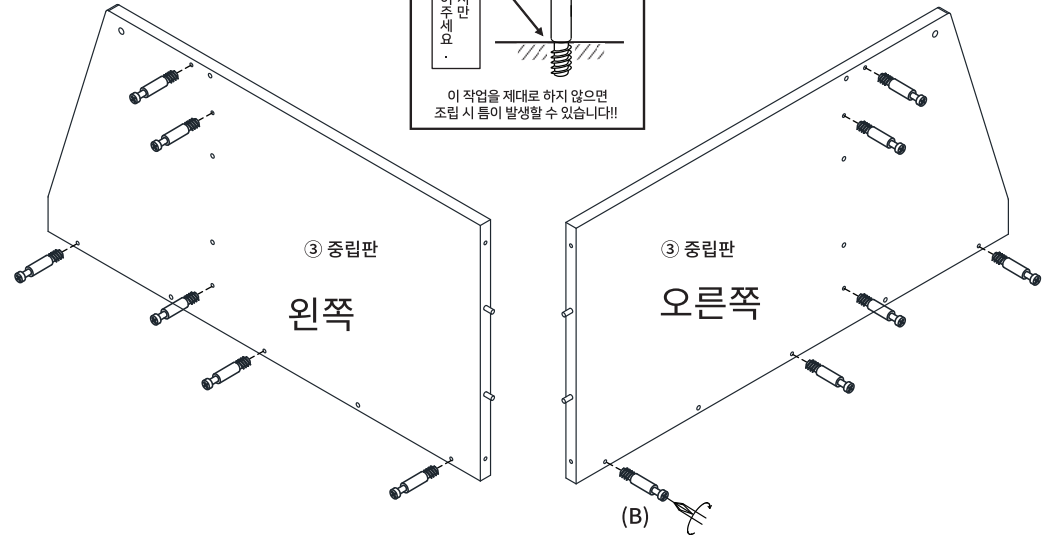
!! 유로볼트 설치시 주의사항 !!

이 유로볼트까지지만
페인트를 긁지 않게
조립해주세요

이 작업을 제대로 하지 않으면
조립 시 틈이 발생할 수 있습니다!!

(A) 유로볼트 (대) x12

STEP 2



!! 유로볼트 설치시 주의사항 !!

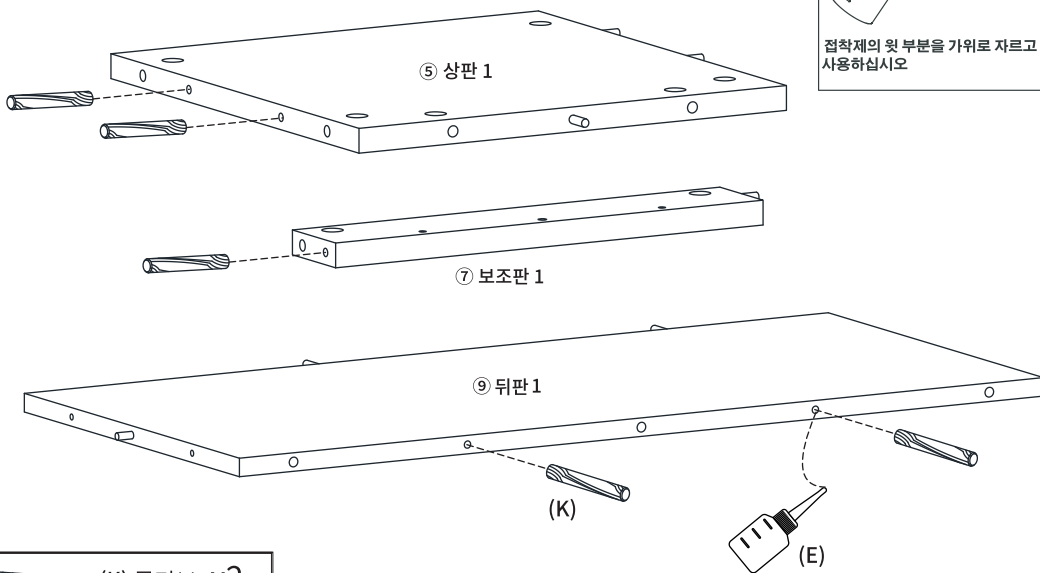
이 유로볼트까지지만
페인트를 긁지 않게
조립해주세요

이 작업을 제대로 하지 않으면
조립 시 틈이 발생할 수 있습니다!!

(B) 유로볼트 (소) x12

STEP 3

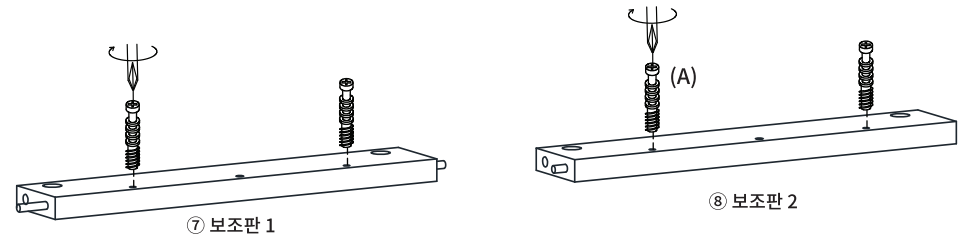
※ 홀 가공 부분에 접착제를 도포해주세요.



접착제의 윗 부분을 가위로 자르고
사용하십시오

(K) 목다보 x2

STEP 4



!! 유로볼트 설치시 주의사항 !!

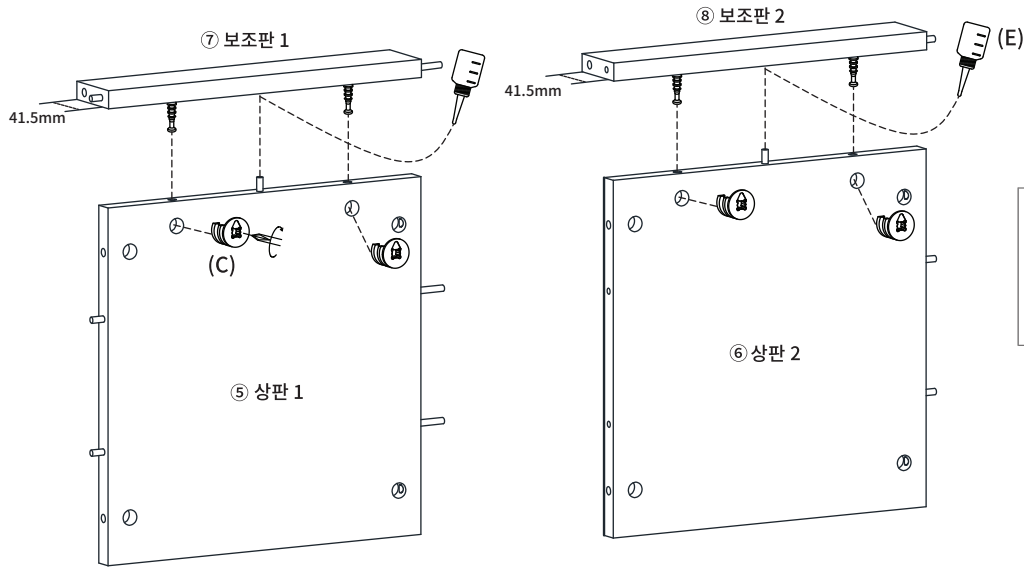
이 유로볼트까지지만
페인트를 긁지 않게
조립해주세요

이 작업을 제대로 하지 않으면
조립 시 틈이 발생할 수 있습니다!!

(A) 유로볼트 (대) x4

STEP
5

※ 홀 가공부분에 접착제를 도포해주세요.

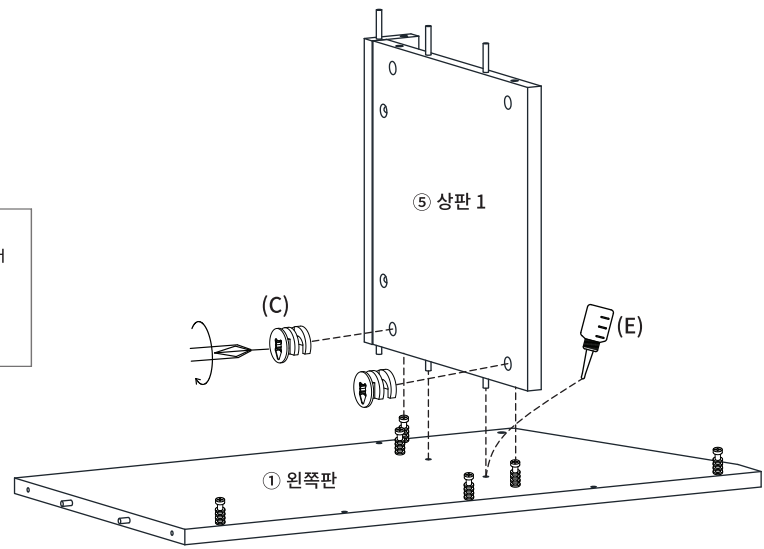


※ 나사 부착
● 큰 드라이버를 사용해주세요. ● 플러스/마이너스 드라이버 모두 사용가능합니다.
180도

(C) 나사 x4

STEP
6

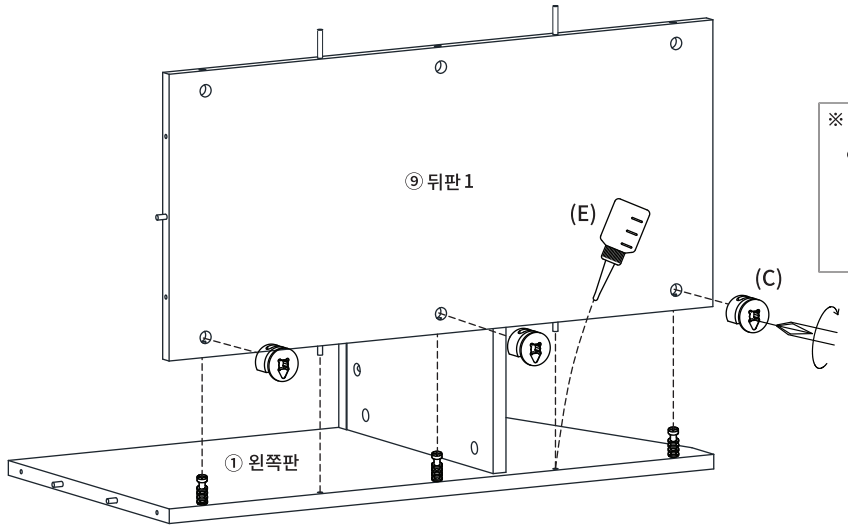
※ 홀 가공부분에 접착제를 도포해주세요.



(C) 나사 x2

STEP
7

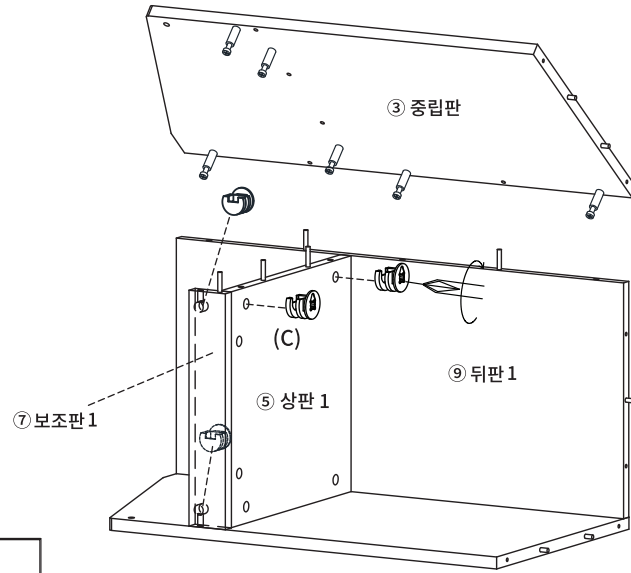
※ 홀 가공부분에 접착제를 도포해주세요.



※ 나사 부착
● 큰 드라이버를 사용해주세요. ● 플러스/마이너스 드라이버 모두 사용가능합니다.
180도

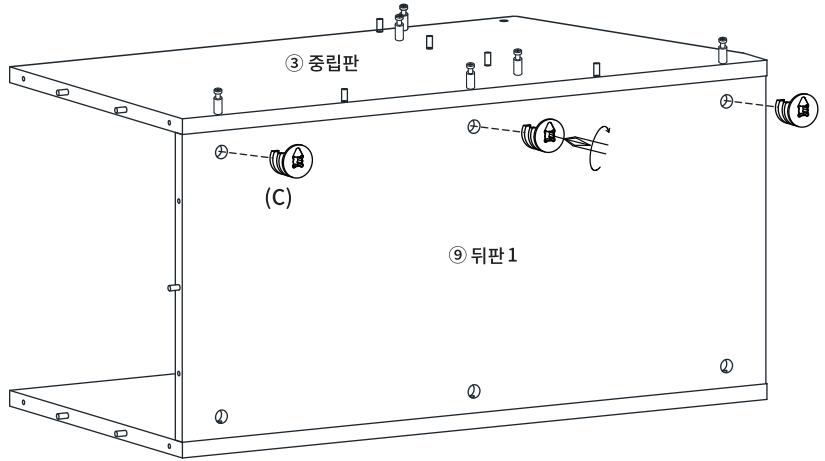
(C) 나사 x3

STEP
8



(C) 나사 x4

STEP
9



※ 나사 부착

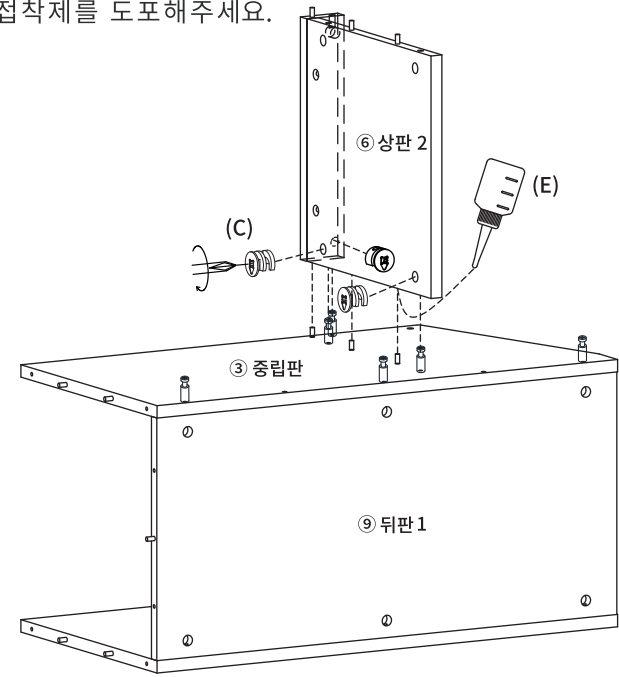
- 큰 드라이버를 사용해주세요.
- 플러스/마이너스 드라이버 모두 사용가능합니다.

180도

(C) 나사 x3

STEP
10

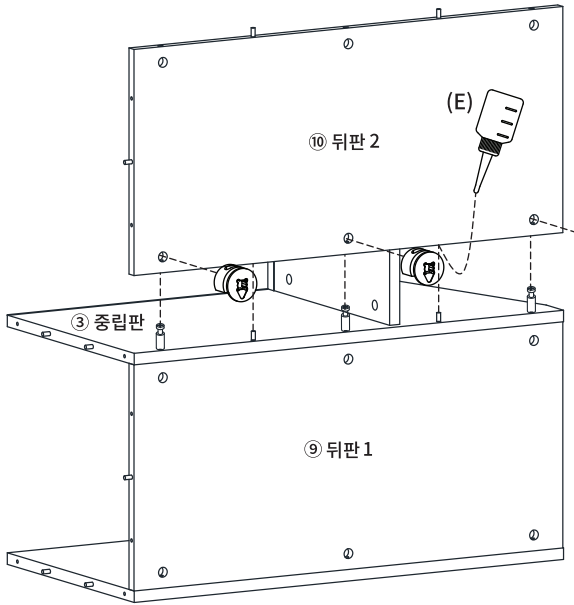
※ 홀 가공 부분에 접착제를 도포해주세요.



(C) 나사 x3

STEP
11

※ 홀 가공 부분에 접착제를 도포해주세요.



※ 나사 부착

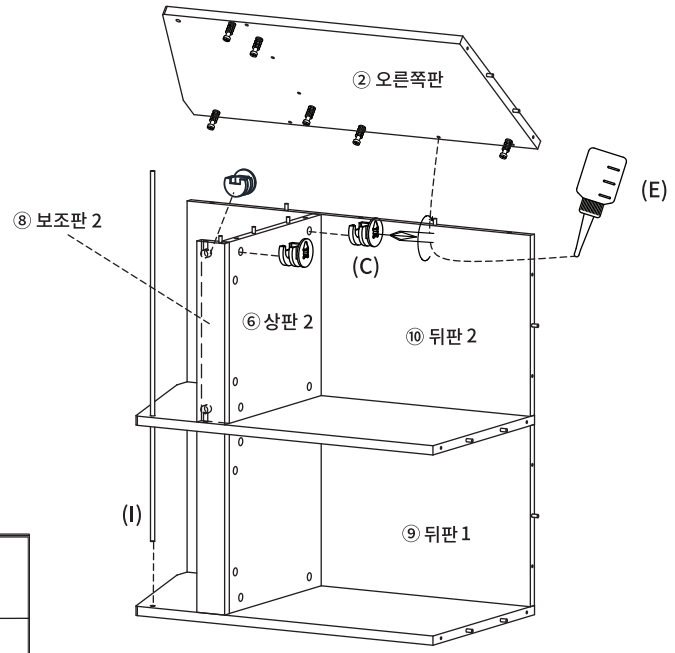
- 큰 드라이버를 사용해주세요.
- 플러스/마이너스 드라이버 모두 사용가능합니다.

180도

(C) 나사 x3

STEP
12

※ 홀 가공 부분에 접착제를 도포해주세요.

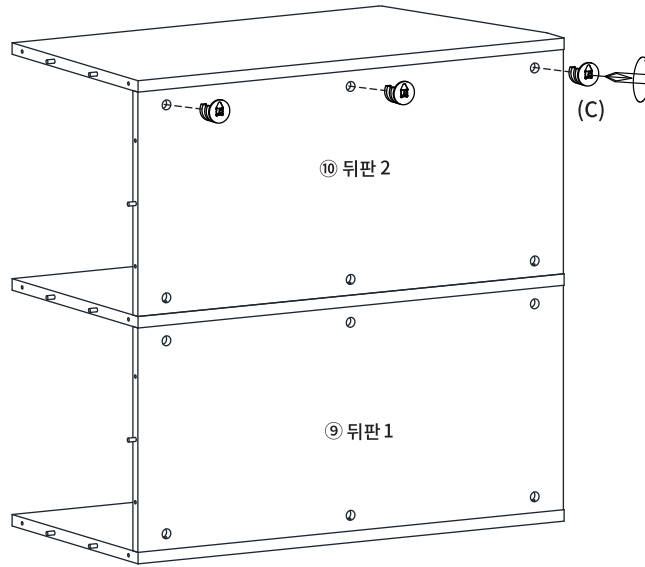


(I) 가로봉 x1

(C) 나사 x3

STEP
13

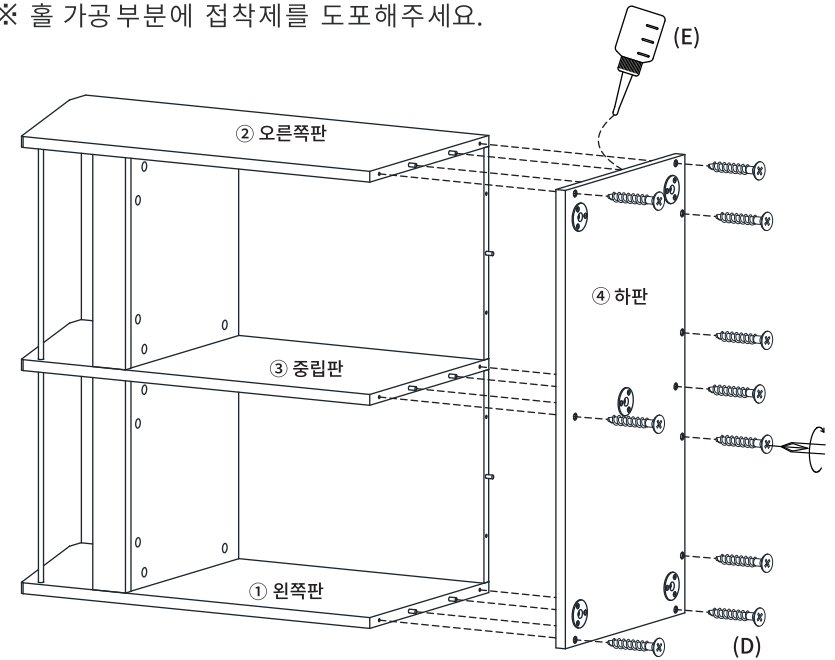
※ 나사 부착
● 큰 드라이버를 사용해주세요. ● 플러스/마이너스 드라이버 모두 사용가능합니다.
180도



(C) 나사 x3

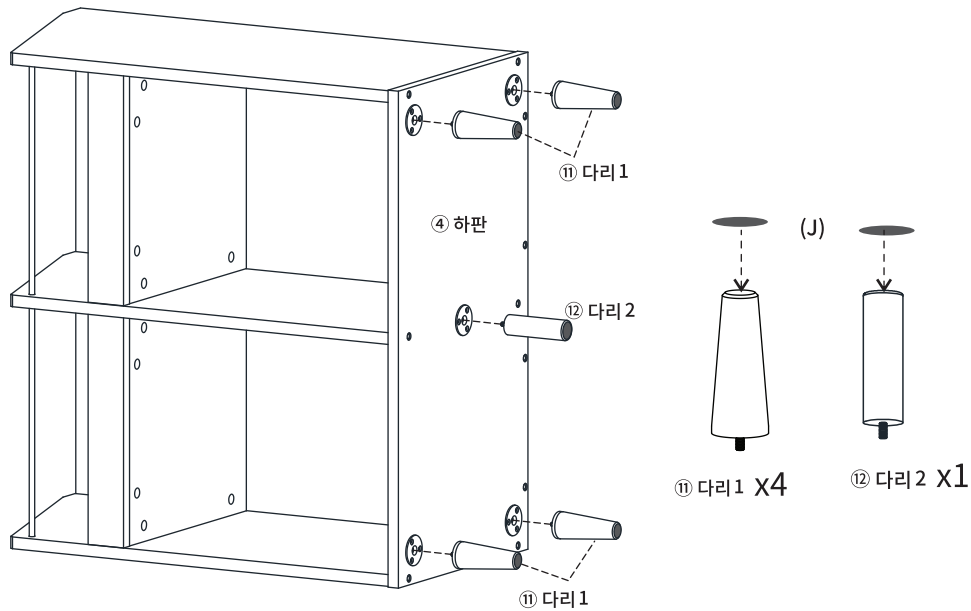
STEP
14

※ 홈 가공 부분에 접착제를 도포해주세요.



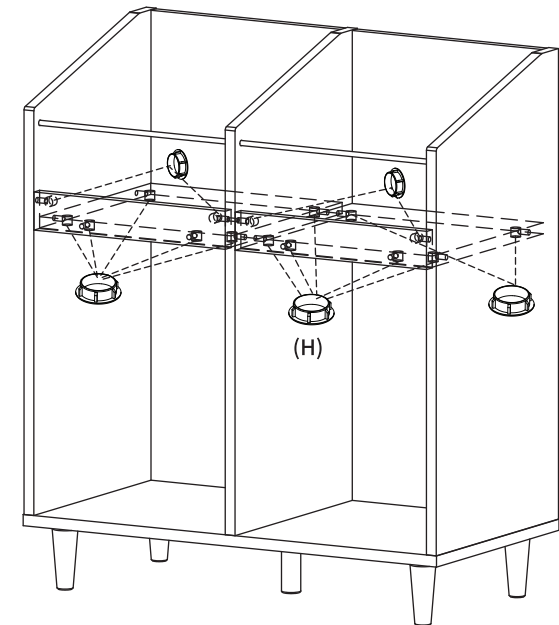
(D) 나사 x10

STEP
15



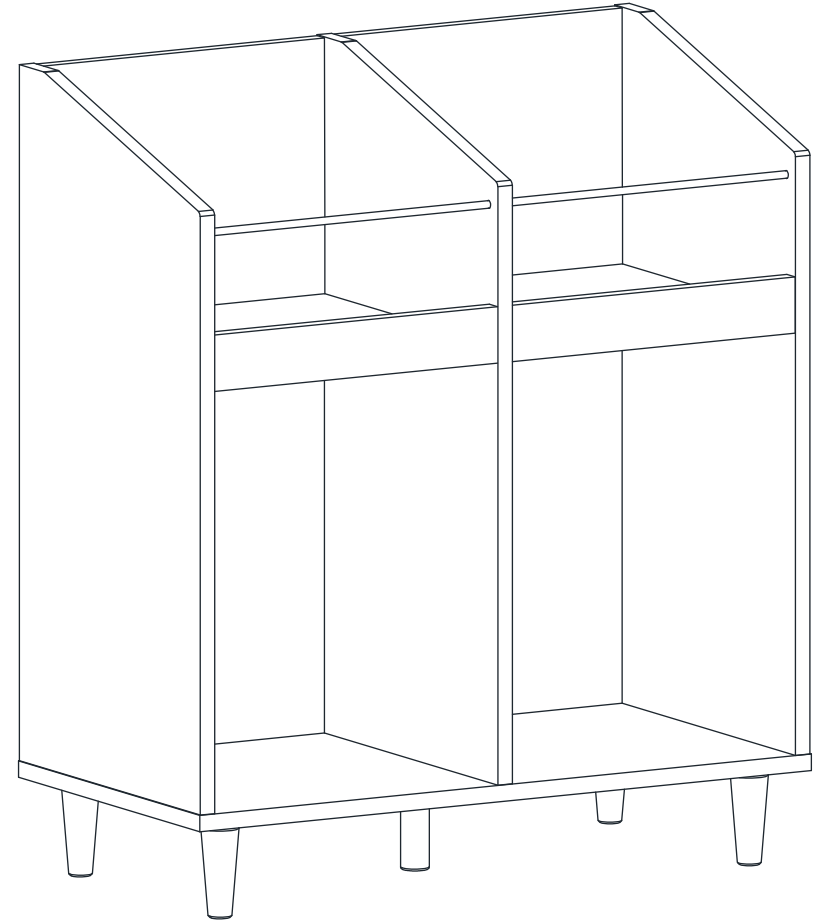
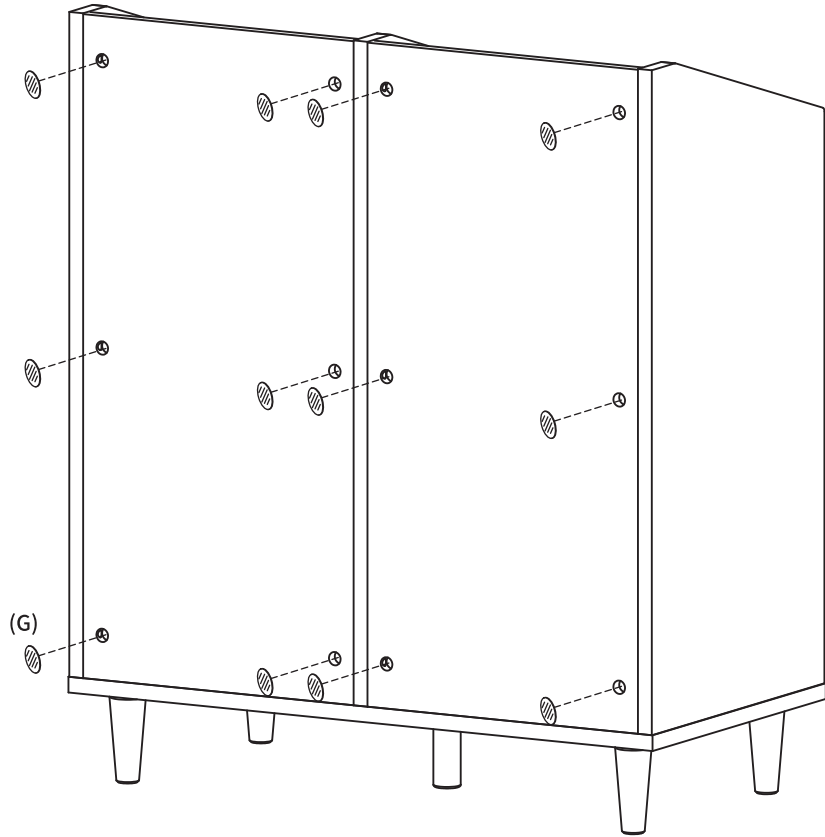
(J) 굽힘 방지 패드 x5

STEP
16



(H) 캡 x16

STEP
17



(G) 나사스티커 X12

CAMIU 수납장 4칸 BSHM8674 (6_6)