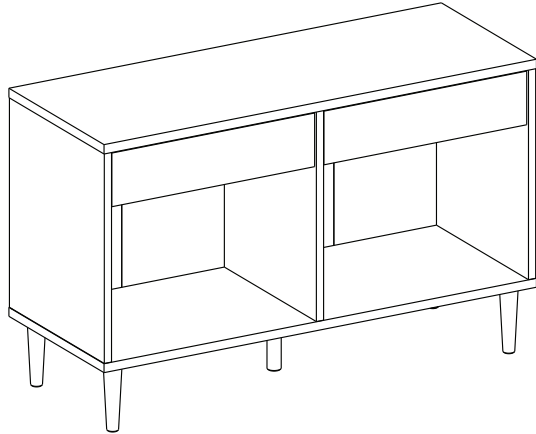


# MARKETB

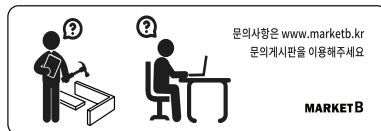
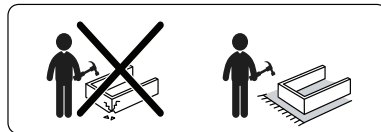
## SHOLID

### 콘솔수납장 BSHM66105



**[ 취급주의 ]**

- 가구사용시 임의적으로 휘발성있는 물질을 흘렸을 경우 가구표면의 손상이 발생하오니 주의하세요
- 무리한 힘이나 충격을 가하지 마시고 수평을 유지하여 사용하세요.
- 직사광선이나 강한열 혹은 촉한을 피하여 주세요.
- 이동시 끌지마시고 들어서 이동하여 주세요.
- 테이프나 접착용품은 제품에 훼손을 일으킬수 있으니 주의하세요.
- 교환/취소/반품/환불 관련사항은 사이트 참조바랍니다.



**TIP** 조립전 부품의 이상유무를 반드시 확인해주세요.

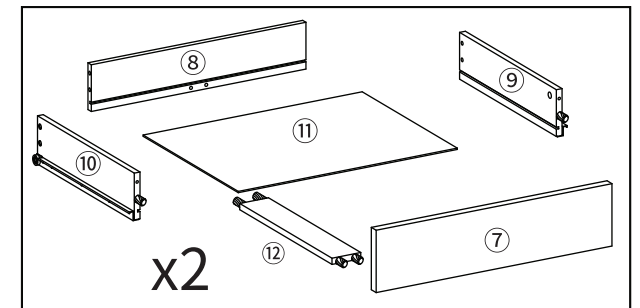
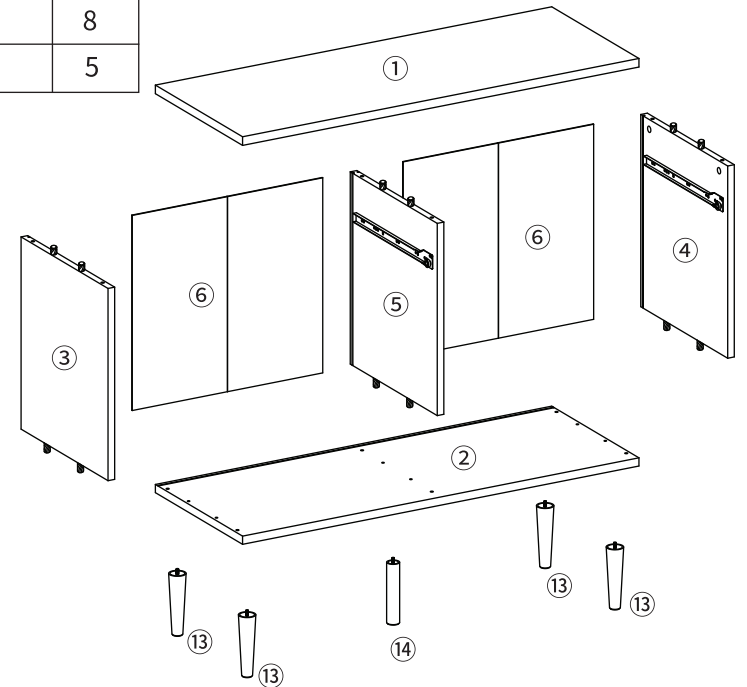
	부품명	수량
	(A) 유로볼트	10
	(B) 본체용 나사	6
	(C) 서랍용 나사	4
	(D) 본드	1
	(E) 나사	14
	(F) 육각렌치	1
	(G) 후반고정대	8
	(H) 후반고정대 나사	8
	(I) 굽힘방지패드	5

**본체용 부품**

부품명	수량
① 상판	1
② 하판	1
③ 왼쪽판	1
④ 오른쪽판	1
⑤ 중립판	1
⑥ 뒤판	2
⑬ 다리 1	4
⑭ 다리 2	1

**서랍용 부품**

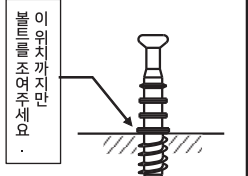
부품명	수량
⑦ 서랍 앞판	2
⑧ 서랍 뒤판	2
⑨ 서랍 오른쪽판	2
⑩ 서랍 왼쪽판	2
⑪ 서랍 바닥판	2
⑫ 서랍 보강판	2



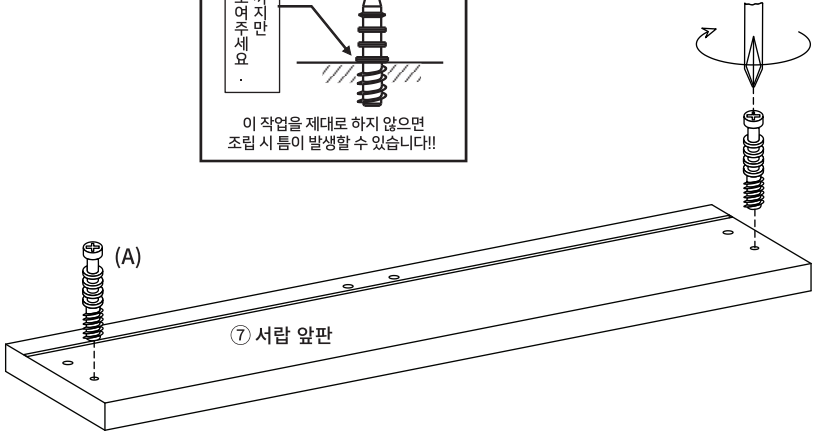
6번 뒤판 중앙의 테이프를 제거하면 조립이 불가합니다.  
조립시 주의바랍니다.

**STEP 1**

**!! 유로볼트 설치시 주의사항 !!**



이 작업을 제대로 하지 않으면 조립 시 틈이 발생할 수 있습니다!!

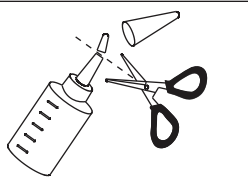


x2

(A) 유로볼트 x4

**STEP 2**

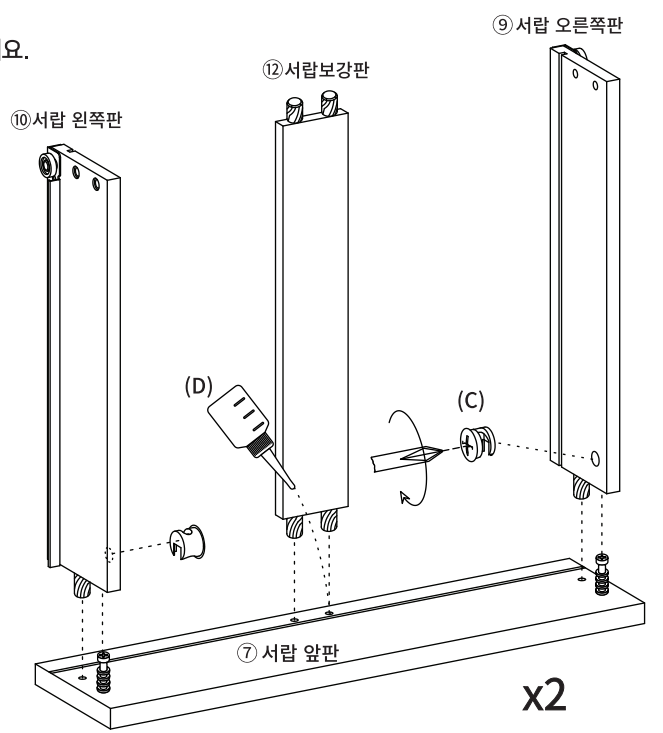
※ 홀 가공 부분에 접착제를 도포해주세요.



접착제의 윗 부분을 가위로 자르고 사용하십시오

※나사 부착 방법

- 큰 드라이버를 사용해주세요.
- 플러스/마이너스 드라이버 모두 사용가능합니다.

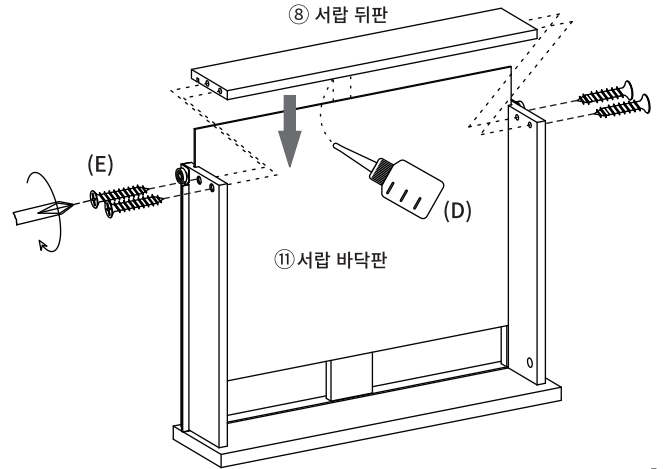


x2

(C) 서랍용 나사 x4

**STEP 3**

※ 홀 가공 부분에 접착제를 도포해주세요.

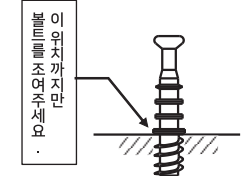


x2

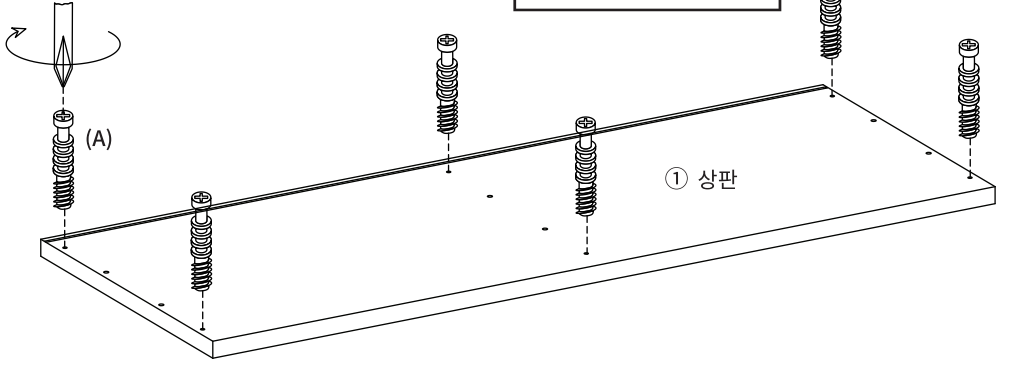
(E) 나사 x8

**STEP 4**

**!! 유로볼트 설치시 주의사항 !!**



이 작업을 제대로 하지 않으면 조립 시 틈이 발생할 수 있습니다!!



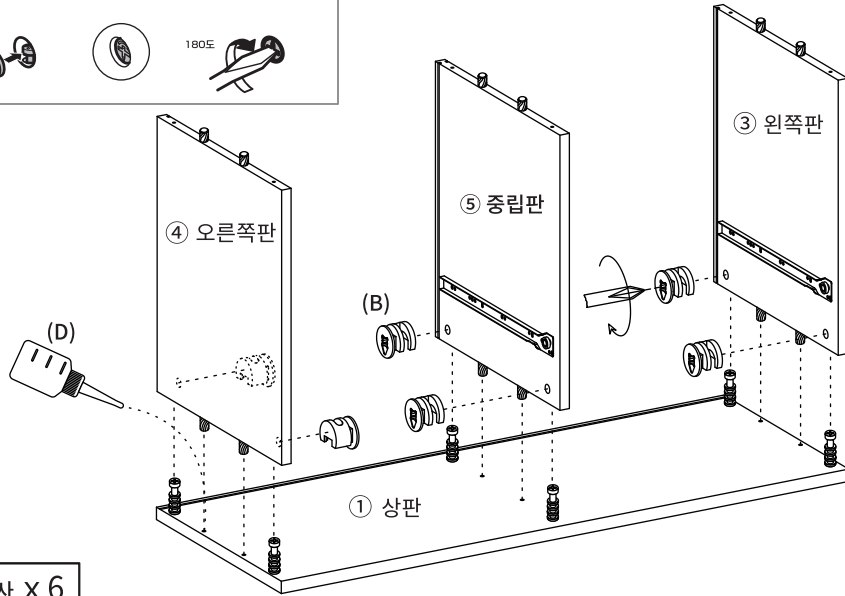
(A) 유로볼트 x6

**STEP 5**

※ 홀 가공 부분에 접착제를 도포해주세요.

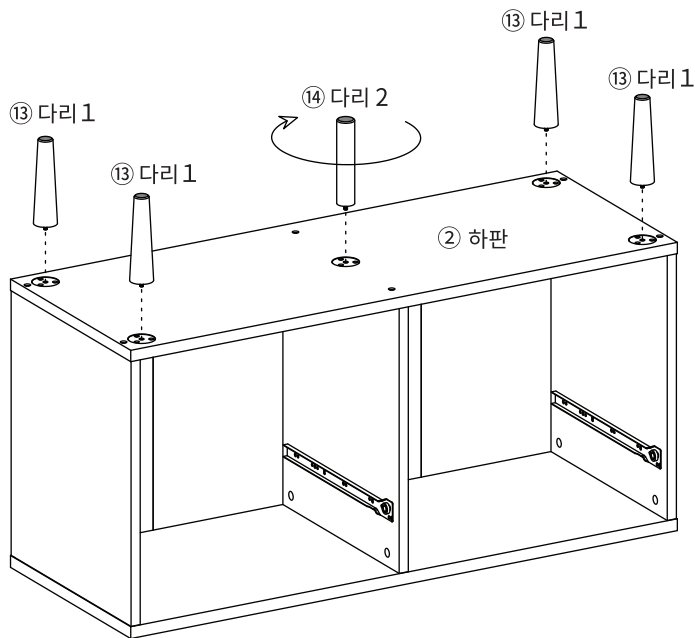
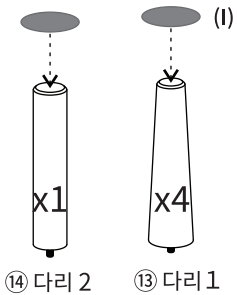
※나사 부착 방법

- 큰 드라이버를 사용해주세요.
- 플러스/마이너스 드라이버 모두 사용가능합니다.



(B) 본체용 나사 X 6

**STEP 7**

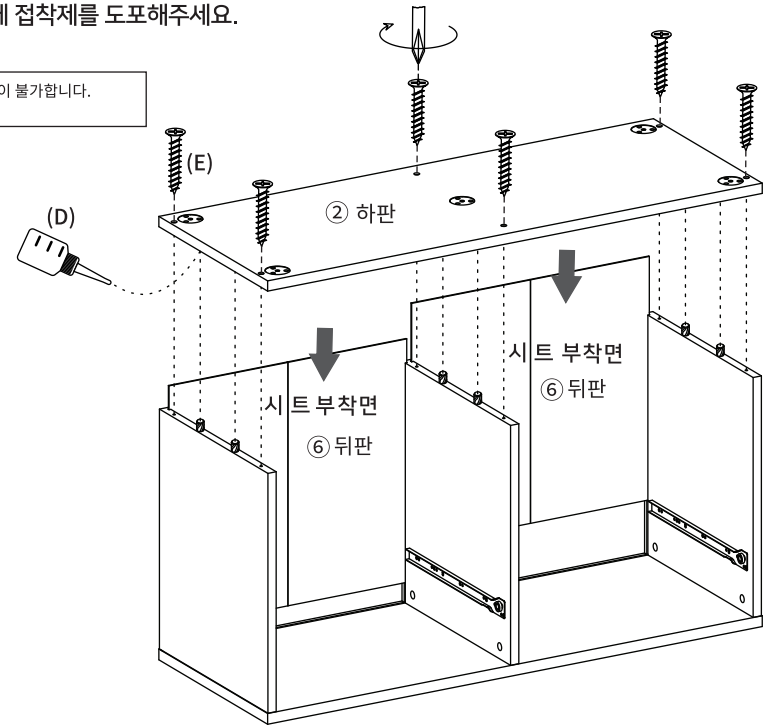


(I) 굽힘방지패드 x5

**STEP 6**

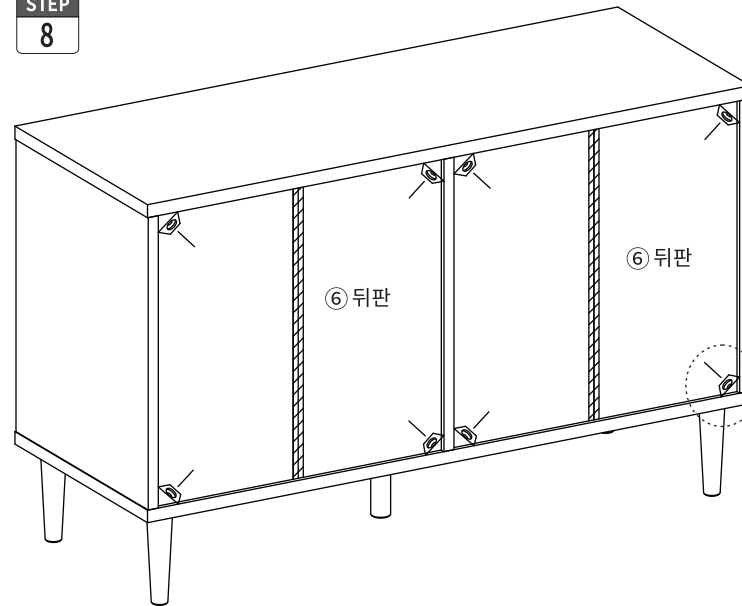
※ 홀 가공 부분에 접착제를 도포해주세요.

6번 뒤판 중앙의 테이프를 제거하면 조립이 불가능합니다. 조립시 주의바랍니다.



(E) 나사 X 6

**STEP 8**



(G) 후반고정대 X8

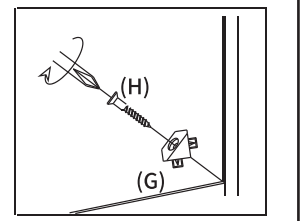
(H) 후반고정대 나사 X8

후반 고정대 설치방법

1. 뒷면에서 뒤판 모서리에 강하게 연결합니다. 뿔 부분이 완전히 보이지 않을 때까지 밀어넣습니다.

2. 나사 가 가볍게 멈출 정도까지만 조여주세요.

※ 나사를 너무 세게 조이지 마십시오. 나사를 너무 세게 조이면 나사가 헛돌 수 있습니다.



STEP  
9

