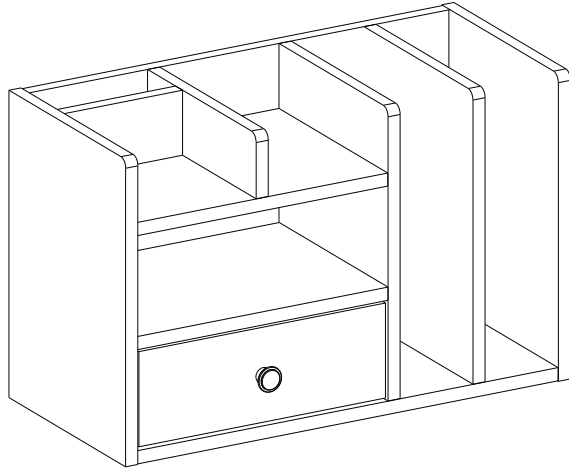


# MARKET B

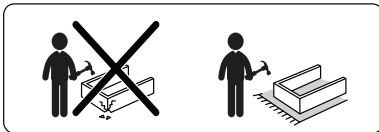
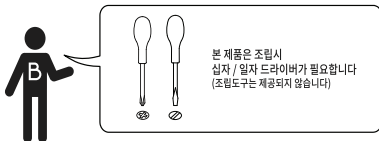
## POLABO

### 미니수납선반 C형



#### [ 취급주의 ]

- 가구사용시 인위적으로 휘발성있는 물질을 흘렸을 경우 가구표면의 손상이 발생하오니 주의하세요.
- 무리한 힘이나 충격을 가하지 마시고 수평을 유지하여 사용하세요.
- 직사광선이나 강한 열 혹은 촉한을 피해주세요.
- 이동시 끌지마시고 들어서 이동하여 주세요.
- 테이프나 접착용품은 제품에 훼손을 일으킬수 있으니 주의하세요.
- 교환/취소/반품/환불 관련사항은 사이트 참조바랍니다.

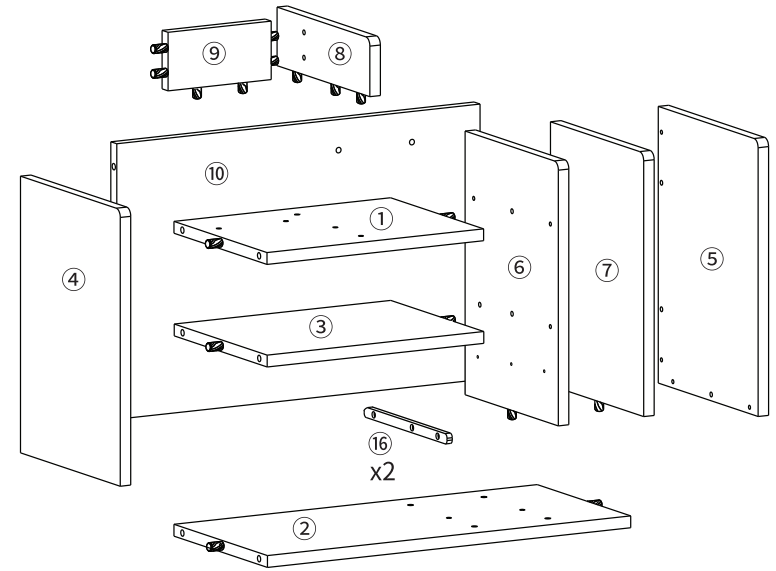


**TIP** 조립전 부품의 이상유무를 반드시 확인해주세요.

부품명	수량	부품명	수량
(A) 유로볼트	18	(G) 나사스티커 (소)	6
(B) 본체용 나사	16	(H) 손잡이 나사 1개	1
(C) 서랍용 나사	2	(I) 육각렌치	1
(D) 본드	1	(J) 굽힘방지패드	4
(E) 나사 (대)	14	(H) 스톱퍼 나사 1개	1
(F) 나사스티커 (대)	4	(L) 나사 (소)	6

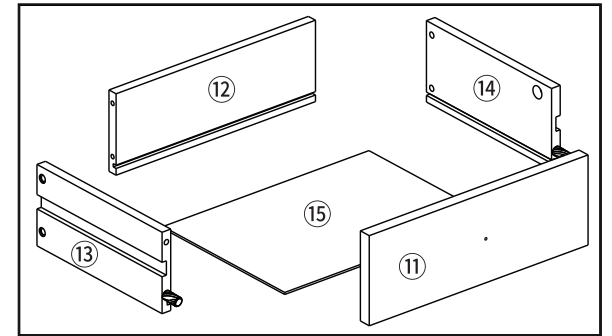
#### 본체용 부품

부품명	수량
① 상판	1
② 하판	1
③ 중간판	1
④ 왼쪽판	1
⑤ 오른쪽판	1
⑥ 중립판 1	1
⑦ 중립판 2	1
⑧ 중립판 3	1
⑨ 중립판 4	1
⑩ 뒤판	1



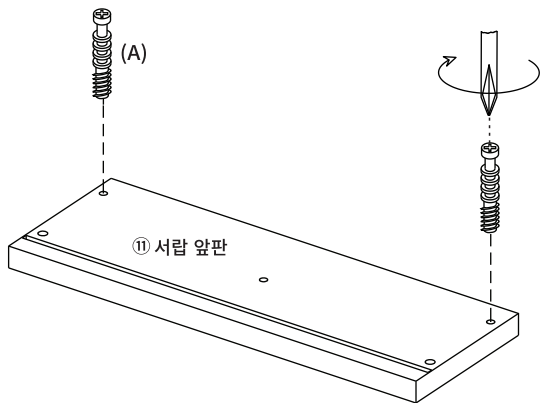
#### 서랍용 부품

부품명	수량
⑪ 서랍 앞판	1
⑫ 서랍 뒤판	1
⑬ 서랍 왼쪽판	1
⑭ 서랍 오른쪽판	1
⑮ 서랍 바닥판	1
⑯ 서랍 레일	2



STEP

1



**!! 유로볼트 설치시 주의사항!!**

이 위치까지만 볼트를 조여주세요.

이 작업을 제대로 하지 않으면 조립 시 틀이 발생할 수 있습니다!!

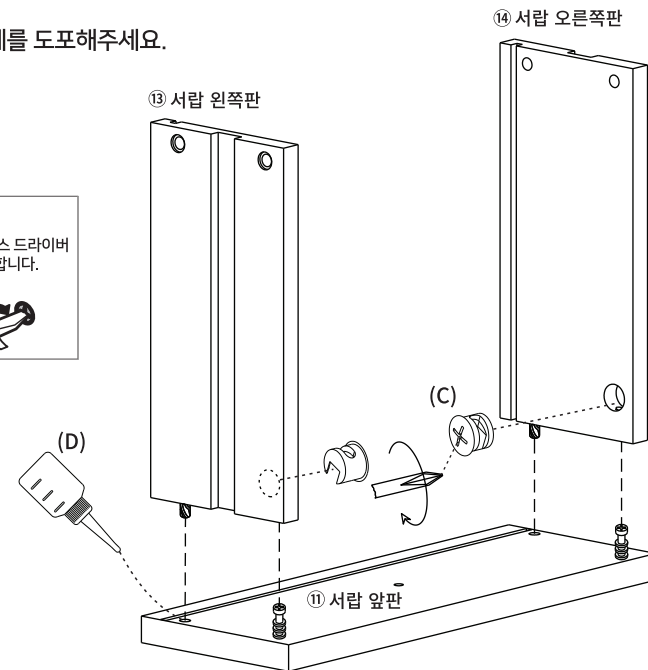
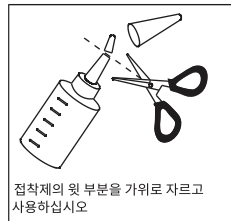
STEP

2

※ 홀 가공 부분에 접착제를 도포해주세요.

※ 나사 부착

- 큰 드라이버를 사용해주세요.
- 플러스/마이너스 드라이버 모두 사용 가능합니다.

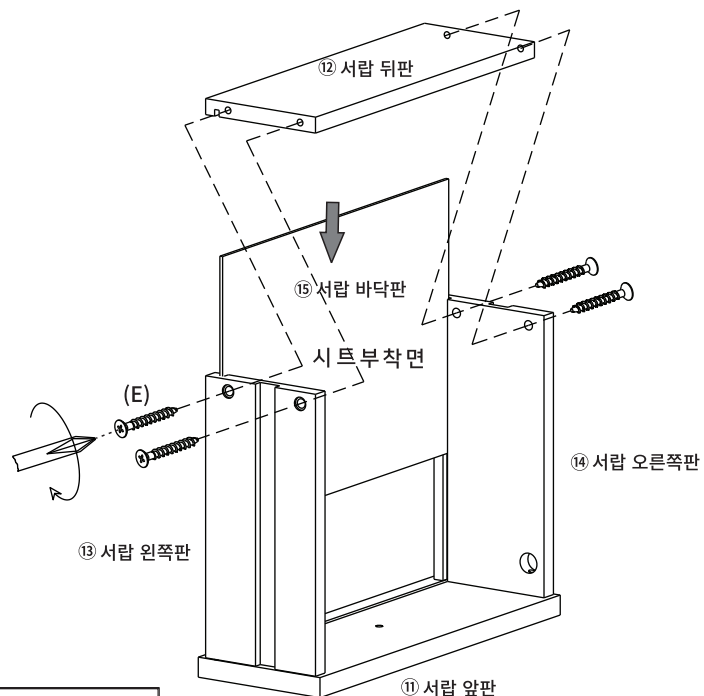


(A) 유로볼트 X2

(C) 서랍용 나사 X2

STEP

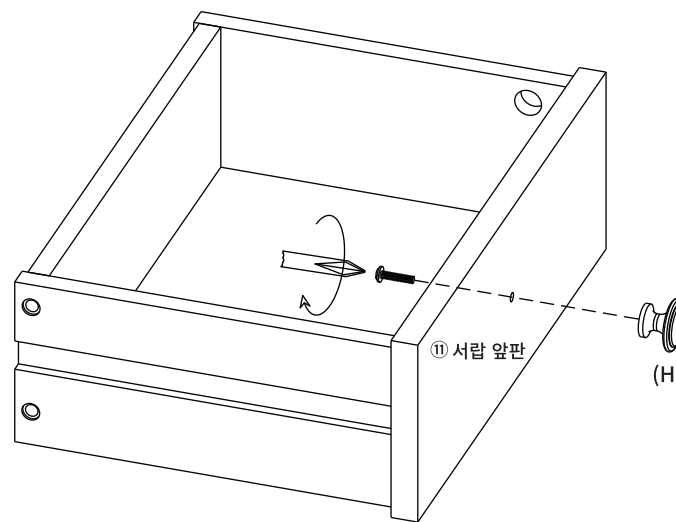
3



(E) 나사 (대) X4

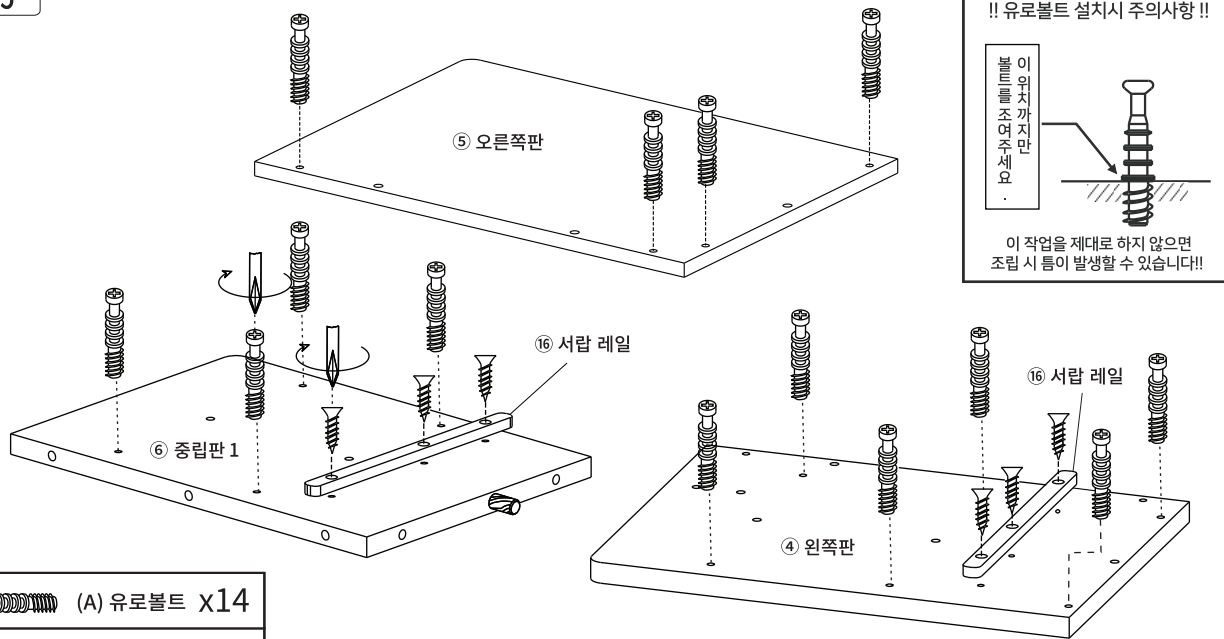
STEP

4



(H) 손잡이 X1  
나사1개

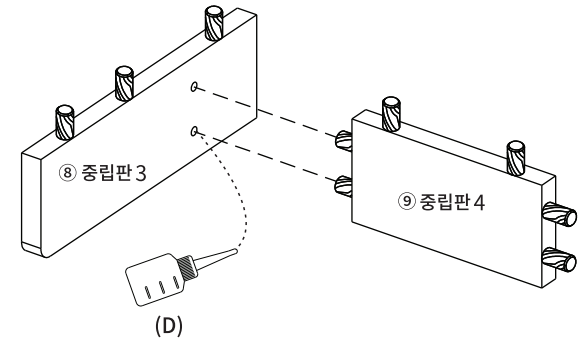
**STEP**  
**5**



- (A) 유로볼트 x14
- (L) 나사 (소) x6

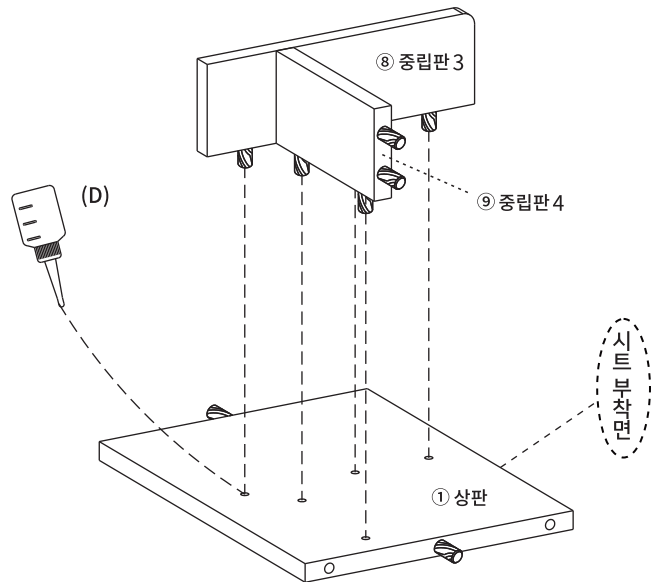
**STEP**  
**6**

※ 홀 가공 부분에 접착제를 도포해주세요.



**STEP**  
**7**

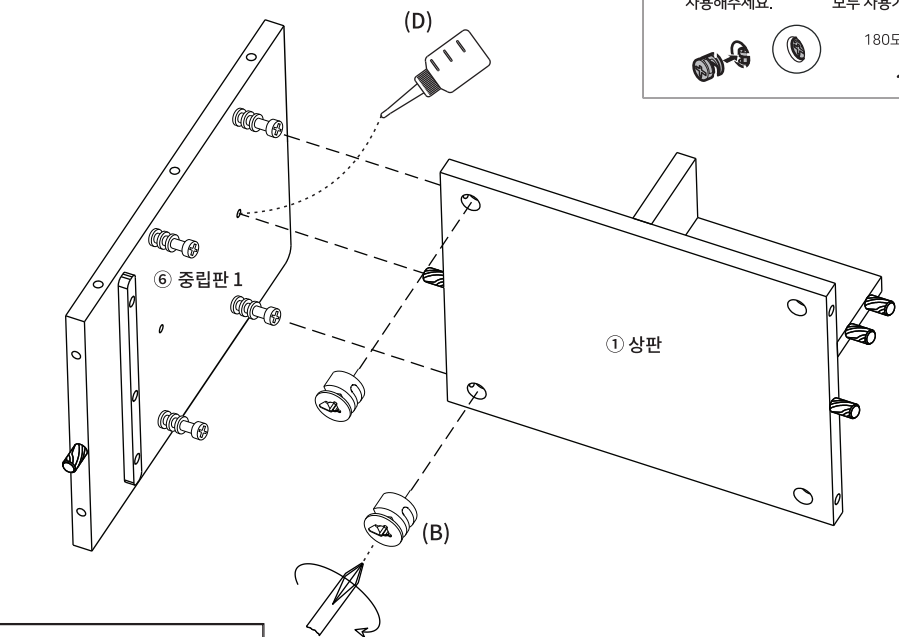
※ 홀 가공 부분에 접착제를 도포해주세요.



**STEP**  
**8**

※ 홀 가공 부분에 접착제를 도포해주세요.

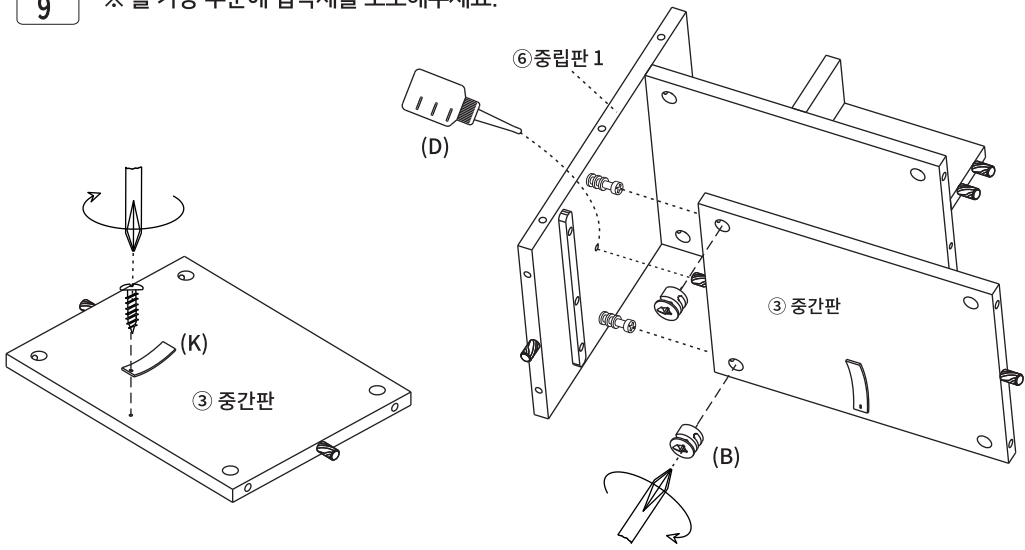
- ※ 나사 부착
- 큰 드라이버를 사용해주세요.
  - 플러스/마이너스 드라이버 모두 사용가능합니다.
- 180도
- 



- (B) 본체용 나사 X2

**STEP 9**

※ 홀 가공 부분에 접착제를 도포해주세요.

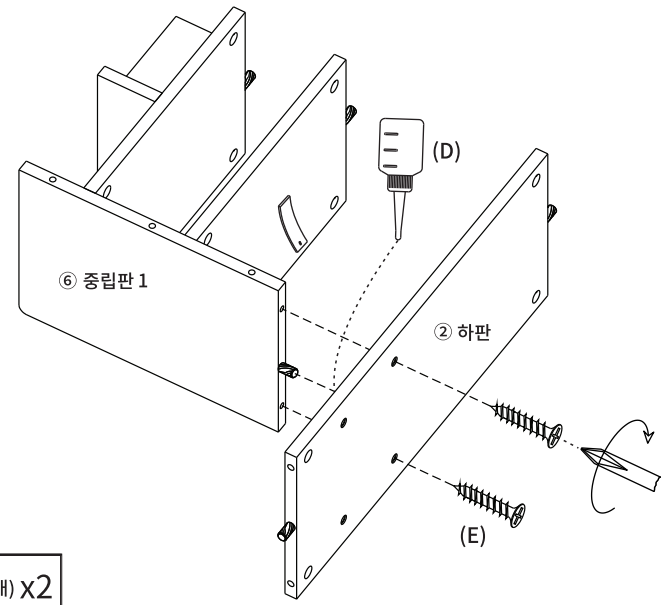


- (B) 본체용 나사 X2
- (K) 스톱퍼 나사1개 X1

※ 나사 부착  
 ● 큰 드라이버를 사용해주세요. ● 플러스/마이너스 드라이버 모두 사용가능합니다.  
 180도

**STEP 10**

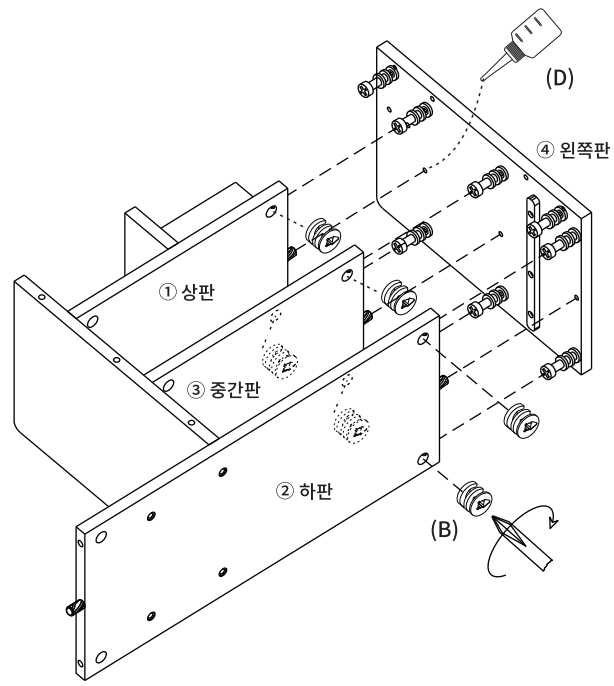
※ 홀 가공 부분에 접착제를 도포해주세요.



- (E) 나사 (대) X2

**STEP 11**

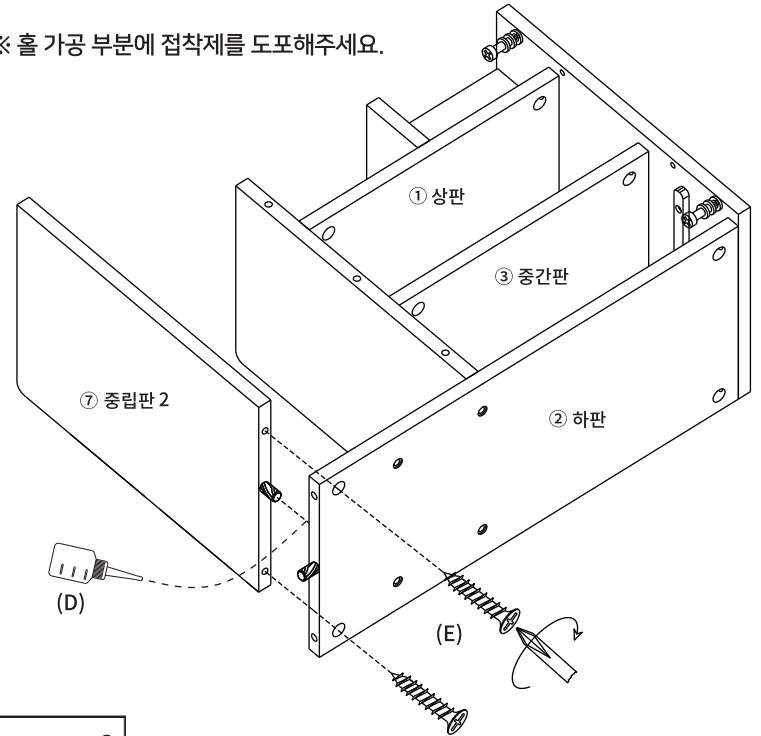
※ 홀 가공 부분에 접착제를 도포해주세요.



- (B) 본체용 나사 X6

**STEP 12**

※ 홀 가공 부분에 접착제를 도포해주세요.



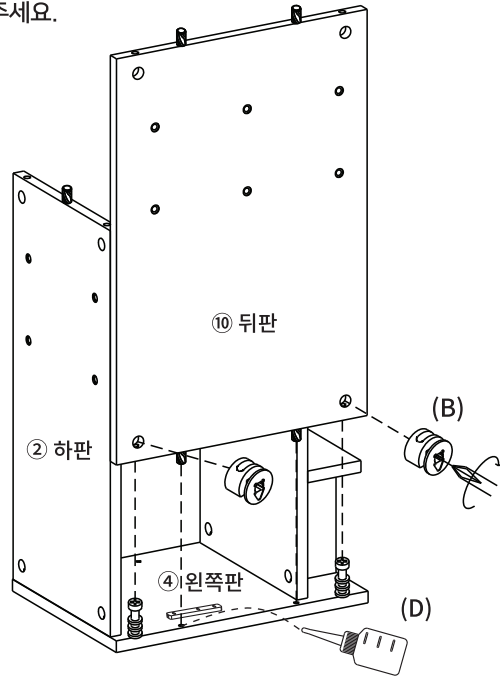
- (E) 나사 (대) X2

**STEP 13**

※ 홀 가공 부분에 접착제를 도포해주세요.

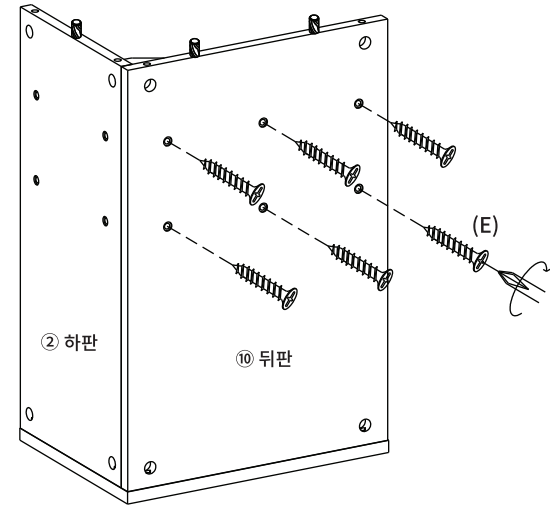
※ 나사 부착

- 큰 드라이버를 사용해주세요.
- 플러스/마이너스 드라이버 모두 사용가능합니다.



(B) 본체용 나사 X2

**STEP 14**



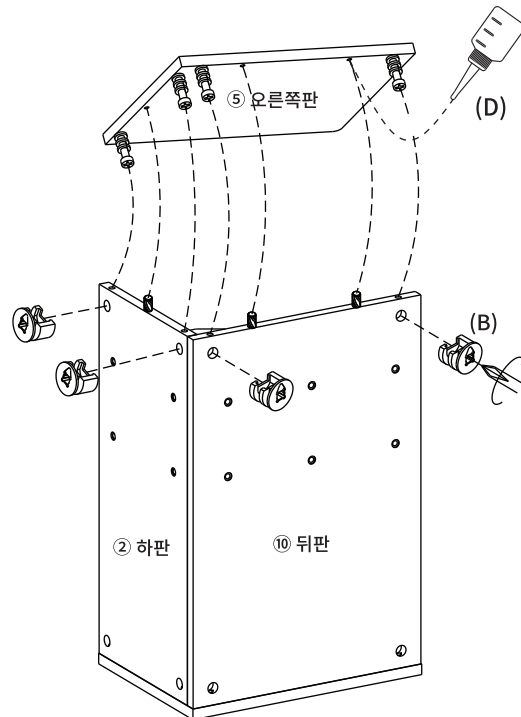
(E) 나사 (대) X6

**STEP 15**

※ 홀 가공 부분에 접착제를 도포해주세요.

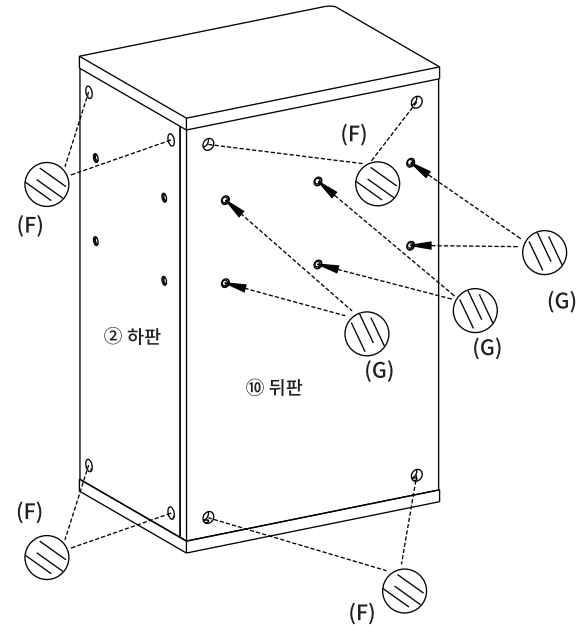
※ 나사 부착

- 큰 드라이버를 사용해주세요.
- 플러스/마이너스 드라이버 모두 사용가능합니다.



(B) 본체용 나사 X4

**STEP 16**



(F) 나사스티커 (대) X8

(G) 나사스티커 (소) X6

STEP  
17

