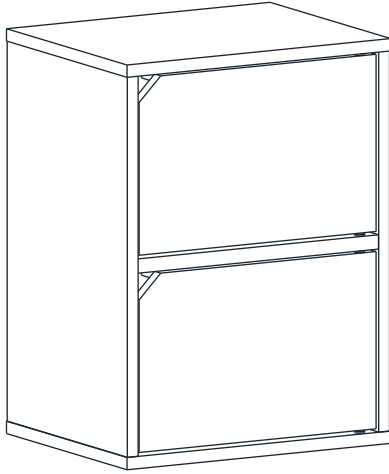


MARKET B

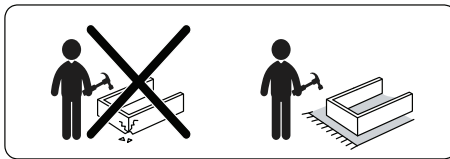
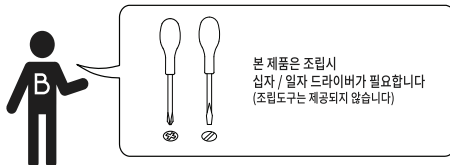
SHOLID

2문 수납장 BXM4936



[취급주의]

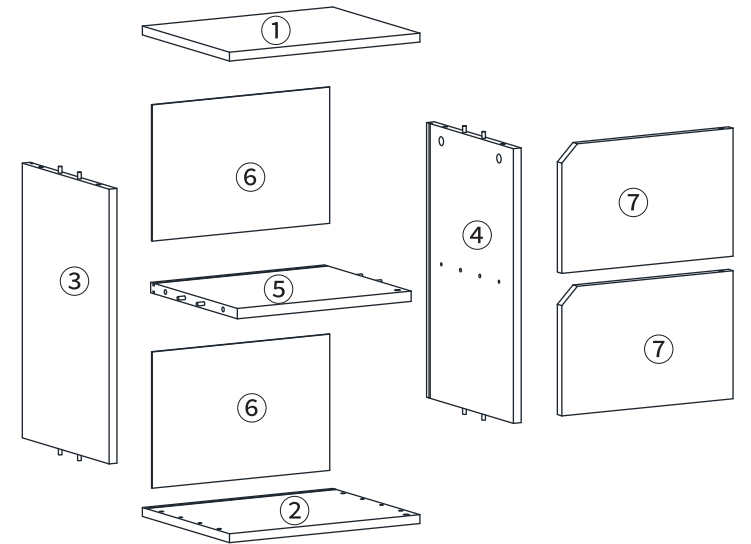
- 가구사용시 인위적으로 휘발성있는 물질을 흘렸을 경우 가구표면의 손상이 발생하오니 주의하세요.
- 무리한 힘이나 충격을 가하지 마시고 수평을 유지하여 사용하세요.
- 직사광선이나 강한열 혹은 혹한을 피해주세요.
- 이동시 끌지마시고 들어서 이동하여 주세요.
- 테이프나 접착용품은 제품에 훼손을 일으킬수 있으니 주의하세요.
- 교환/취소/반품/환불 관련사항은 사이트 참조바랍니다.



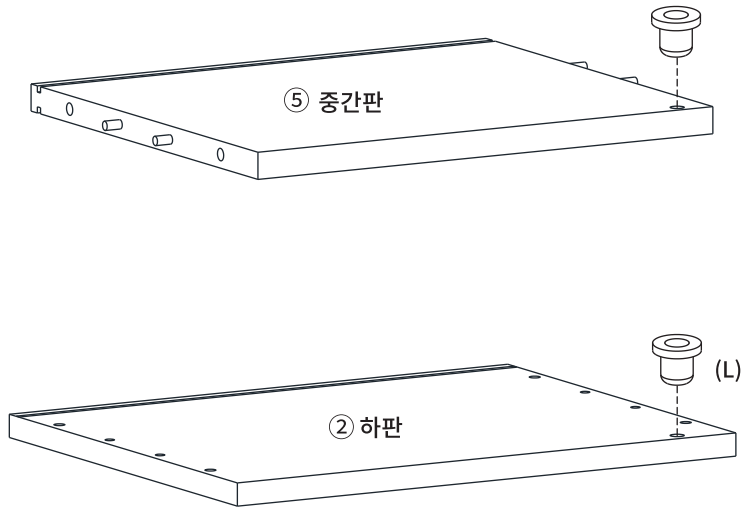
TIP 조립전 부품의 이상유무를 반드시 확인해주세요.

	부품명	수량		부품명	수량
	(A) 유로볼트	8		(H) 후반고정대	8
	(B) 나사	8		(I) 후반고정대 나사	8
	(C) 나사	4		(J) 고정식 회전핀	1
	(D) 본드	1		(K) 스프링 회전핀	1
	(E) 나사스티커	4		(L) 회전핀 부품	1
	(F) 자석문 나사 1개	2		(M) 굵힘방지패드	4
	(G) 자석핀	2		(N) 육각렌치	1

부품명	수량
① 상판	1
② 하판	1
③ 왼쪽판	1
④ 오른쪽판	1
⑤ 중간판	1
⑥ 뒤판	2
⑦ 문	2

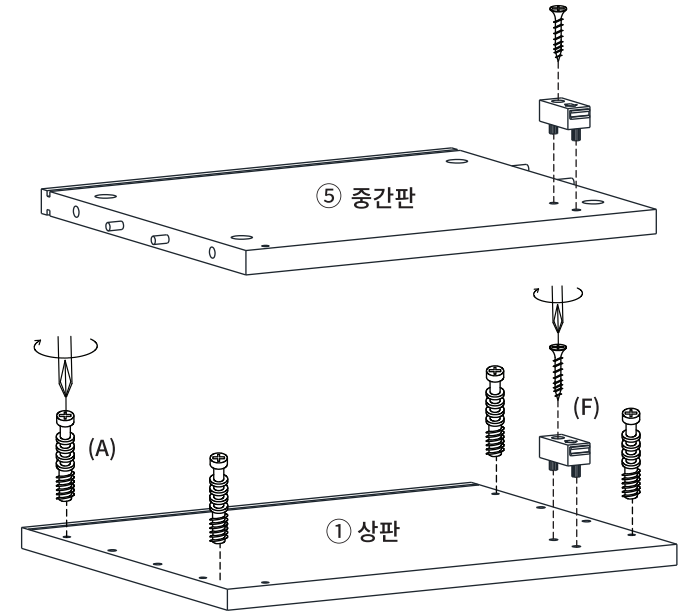
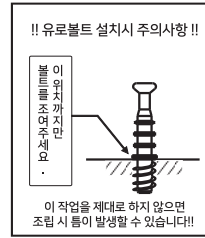


STEP
1



(L) 회전핀 부품 x 2

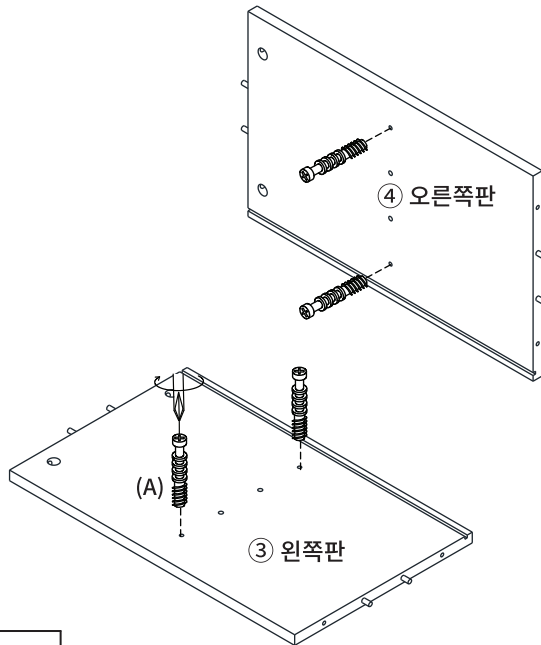
STEP
2



(A) 유로볼트 x 4

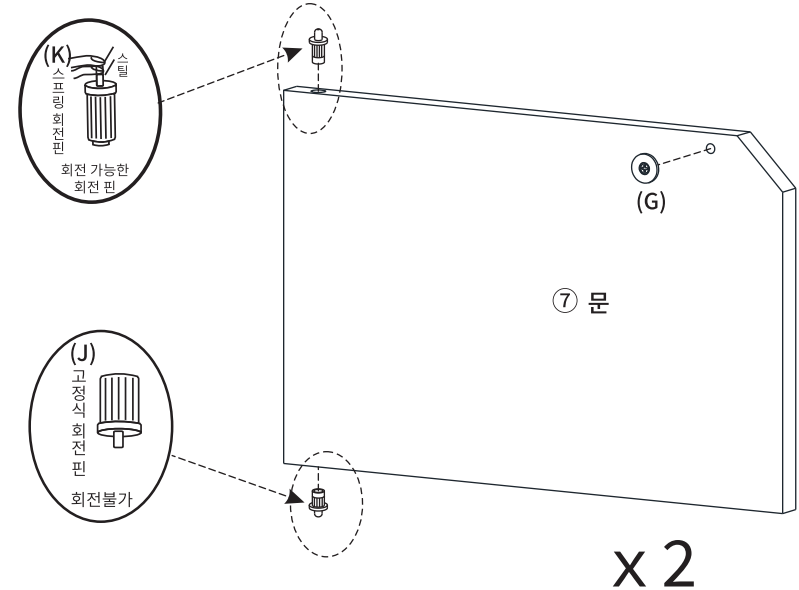
(F) 자석문 나사 1개 x 2

STEP
3



(A) 유로볼트 x 4

STEP
4



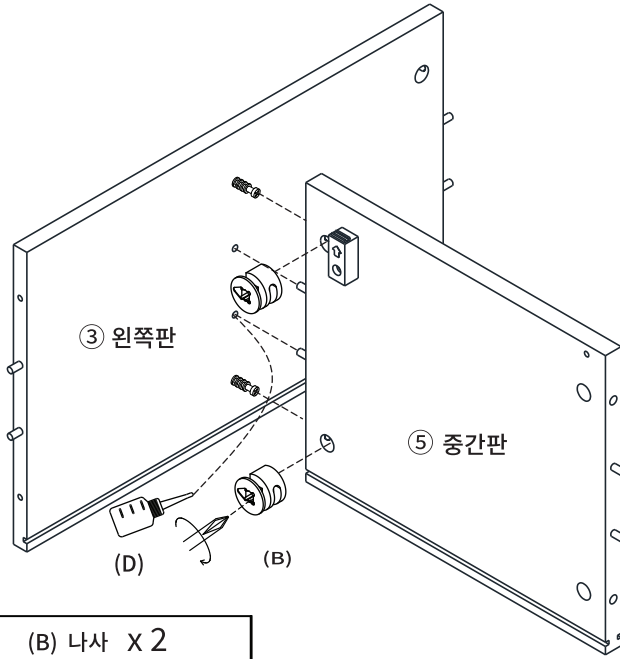
(J) 고정식 회전핀 x 2

(K) 스프링 회전핀 x 2

(G) 자석핀 x 2

STEP 5

※ 홀 가공 부분에 접착제를 도포해주세요.

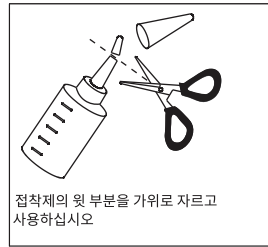


(B) 나사 X 2

※ 나사 부착

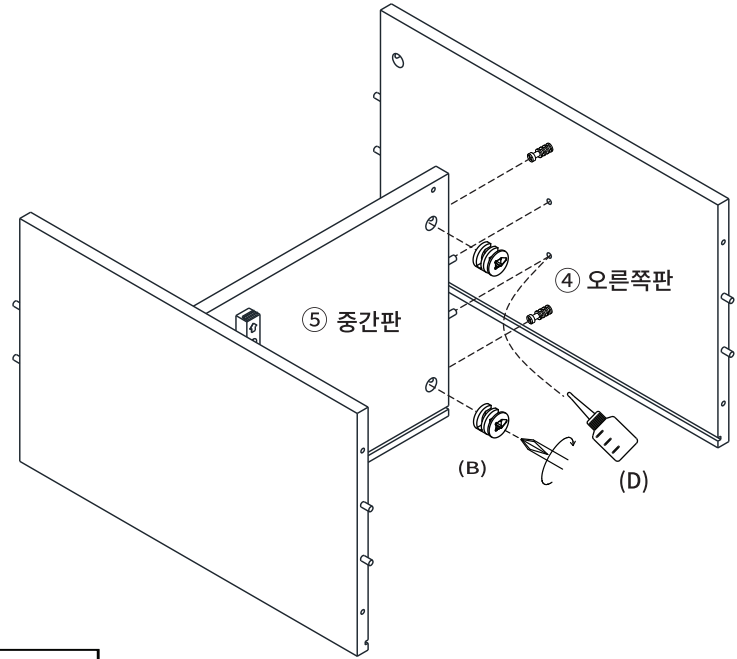
- 큰 드라이버를 사용해주세요.
- 플러스/마이너스 드라이버 모두 사용가능합니다.

180도



STEP 6

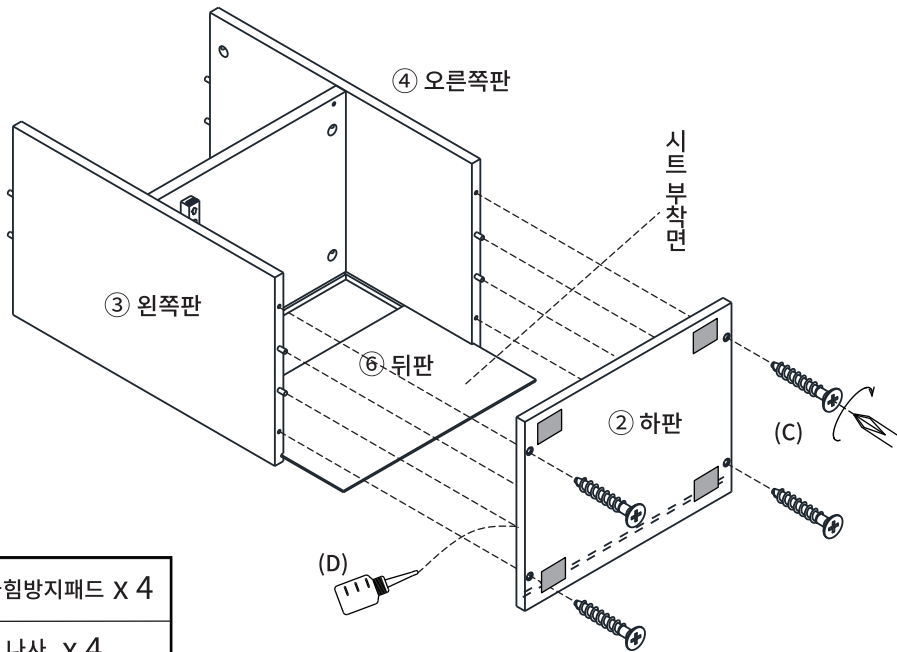
※ 홀 가공 부분에 접착제를 도포해주세요.



(B) 나사 X 2

STEP 7

※ 홀 가공 부분에 접착제를 도포해주세요.



(M) 굽힘방지패드 X 4

(C) 나사 X 4

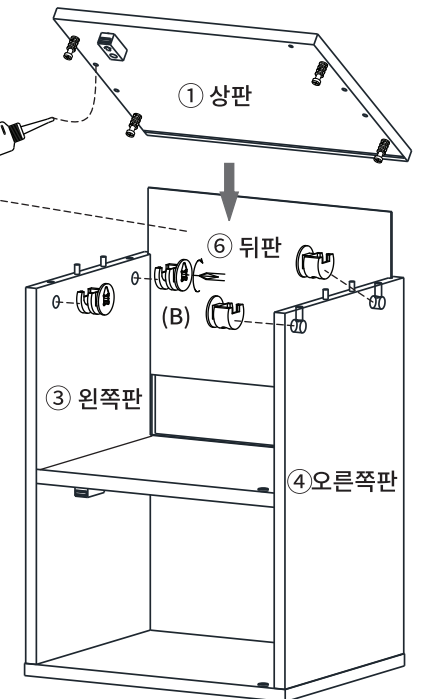
STEP 8

※ 홀 가공 부분에 접착제를 도포해주세요.

※ 나사 부착

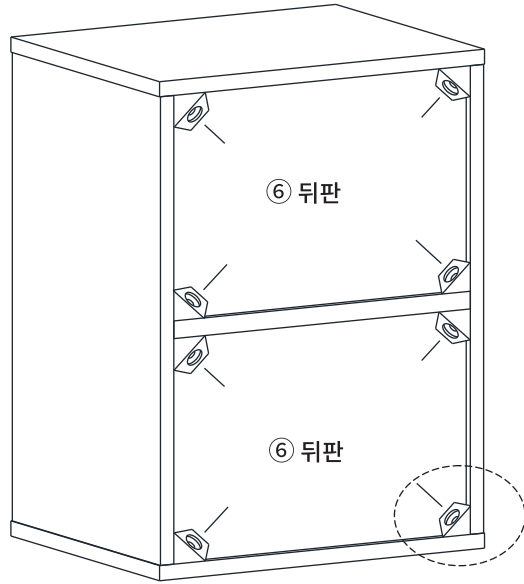
- 큰 드라이버를 사용해주세요.
- 플러스/마이너스 드라이버 모두 사용가능합니다.

180도



(B) 나사 X 4

STEP
9



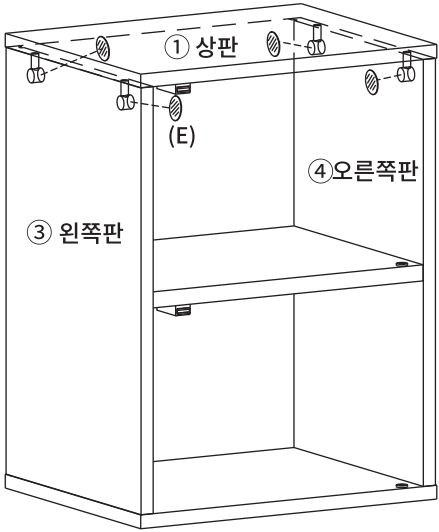
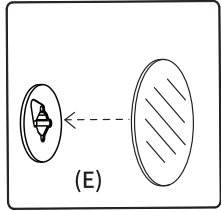
후반 고정대 설치방법

1. 뒷면에서 뒤판 모서리에 강하게 연결합니다. 뿔 부분이 완전히 보이지 않을 때까지 밀어넣습니다.
2. 나사 가 가볍게 멈출 정도까지만 조여주세요.

※ 나사 를 너무 세게 조이지 마십시오.
나사 를 너무 세게 조이면 나사가 헛돌 수 있습니다.

- (H) 후반고정대 나사 X 8
- (I) 후반고정대 X 8

STEP
10



- (E) 나사스티커 X 4

STEP
11

