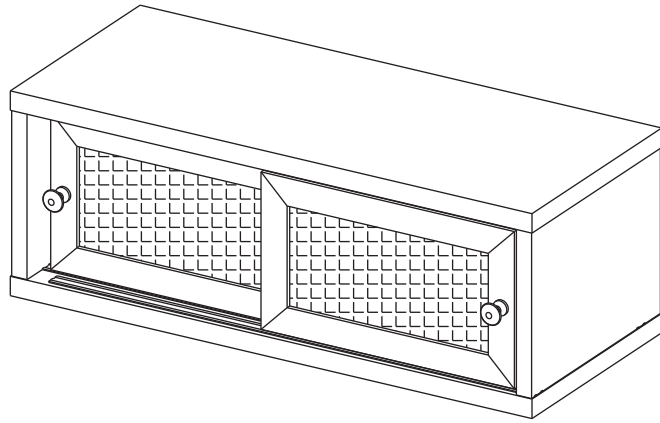


# MARKET B

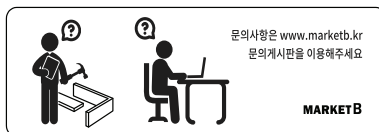
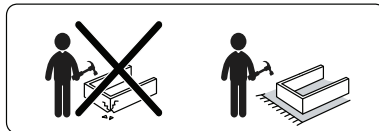
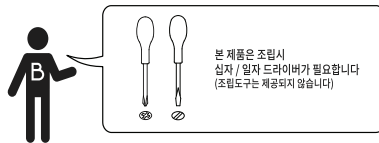
## POLABO

### 미니수납장 양면 4문 CAM2260SL



#### [취급주의]

- 가구사용시 인위적으로 휘발성있는 물질을 흘렸을 경우 가구표면의 손상이 발생하오니 주의하세요.
- 무리한 힘이나 충격을 가하지 마시고 수평을 유지하여 사용하세요.
- 직사광선이나 강한열 혹은 폭한을 피해주세요.
- 이동시 끌지마시고 들어서 이동하여 주세요.
- 테이프나 접착용품은 제품에 훼손을 일으킬수 있으니 주의하세요.
- 교환/취소/반품/환불 관련사항은 사이트 참조바랍니다.

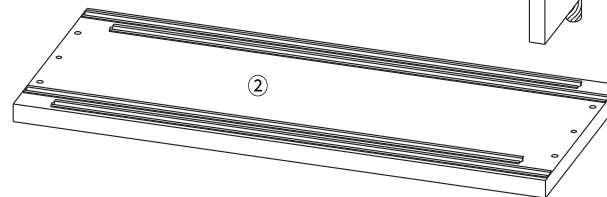
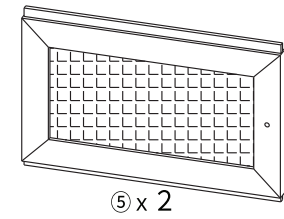
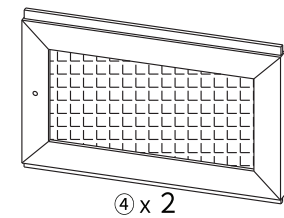
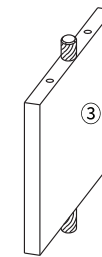
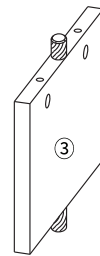
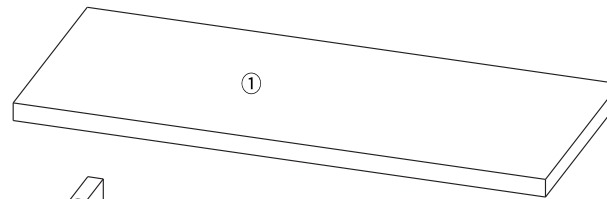


#### TIP

조립전 부품의 이상유무를 반드시 확인해주세요

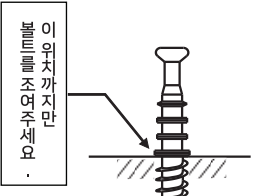
	부품명	수량
	(A) 유로볼트	4
	(B) 나사	4
	(C) 캡	4
	(D) 나사	4
	(E) 충격방지 패드	8
	(F) 본드	1
	(G) 육각렌치	1
	(H) 손잡이 ← 나사 1개	4
	(I) 굽힘방지패드	4

부품명	수량
① 상판	1
② 하판	1
③ 옆판	2
④ 문1	2
⑤ 문2	2

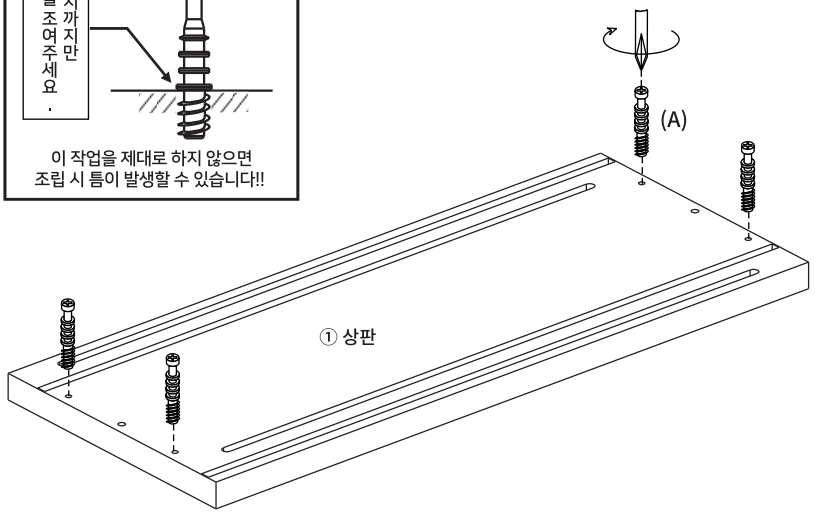


**STEP 1**

**!! 유로볼트 설치시 주의사항 !!**



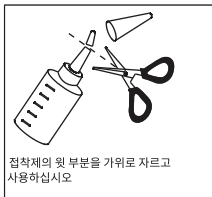
이 작업을 제대로 하지 않으면  
조립 시 틈이 발생할 수 있습니다!!



(A) 유로볼트 x4

**STEP 2**

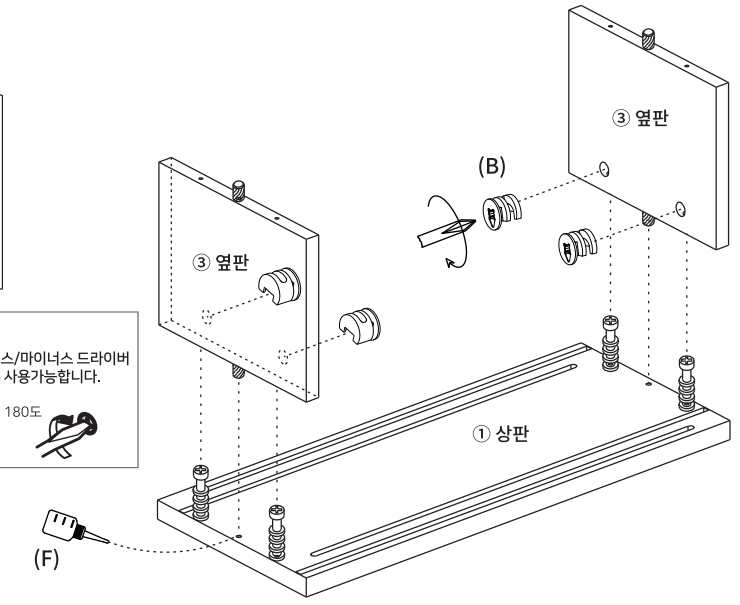
※ 홀 가공 부분에 접착제를 도포해주세요.



접착제의 뒷 부분을 가위로 자르고  
사용하십시오.

※ 나사 부착

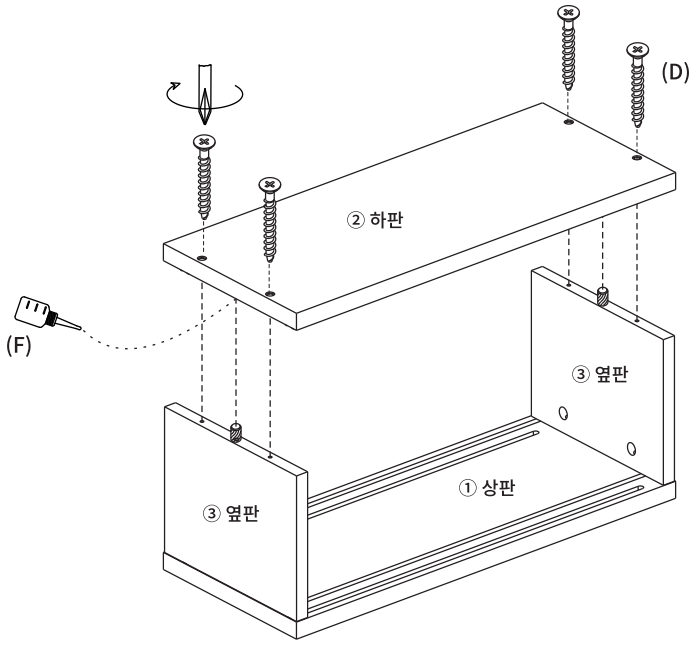
- 큰 드라이버를 사용해주세요.
- 플러스/마이너스 드라이버 모두 사용가능합니다.



(B) 나사 x4

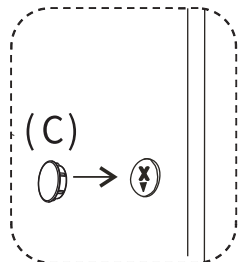
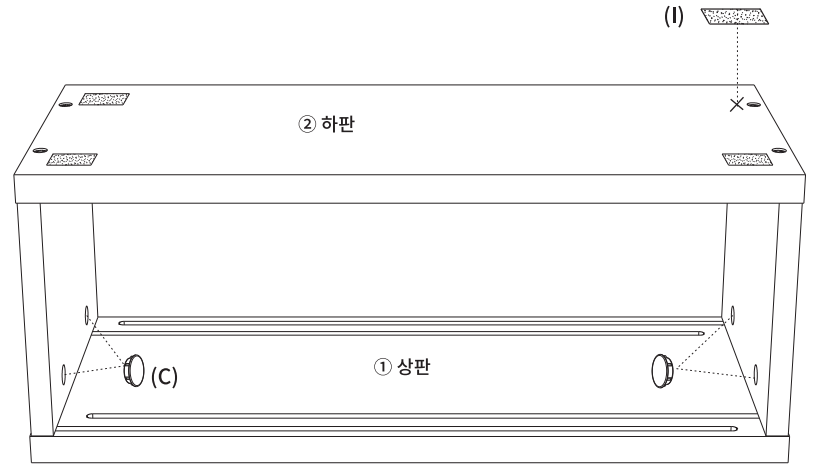
**STEP 3**

※ 홀 가공 부분에 접착제를 도포해주세요.



(D) 나사 x4

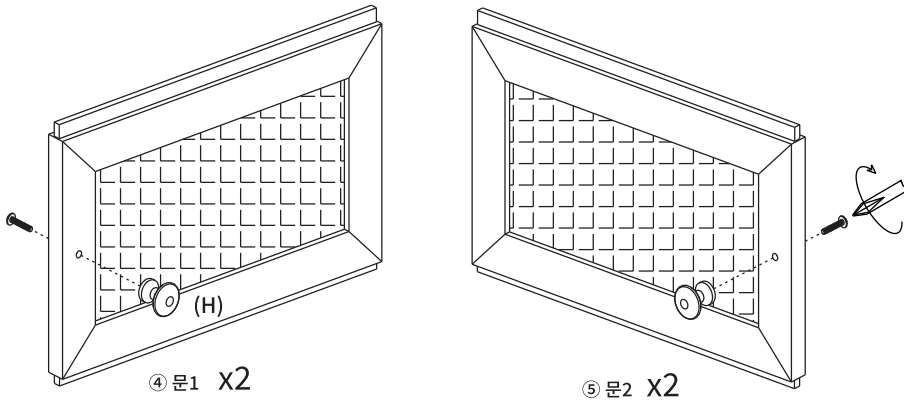
**STEP 4**



(I) 굽힘방지패드 x4

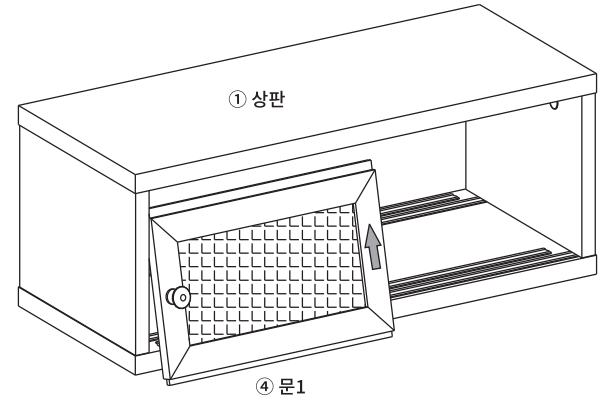
(C) 캡 x4

STEP  
5

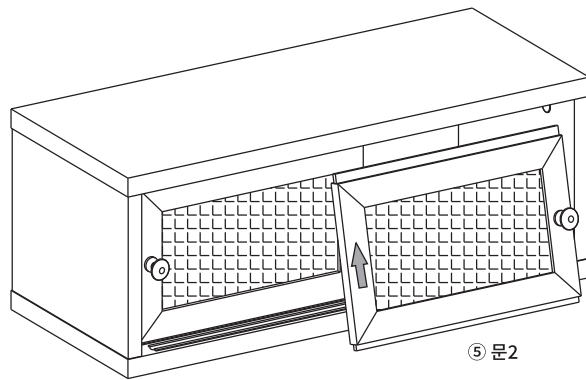


(H) 손잡이 X4  
← 나사1개

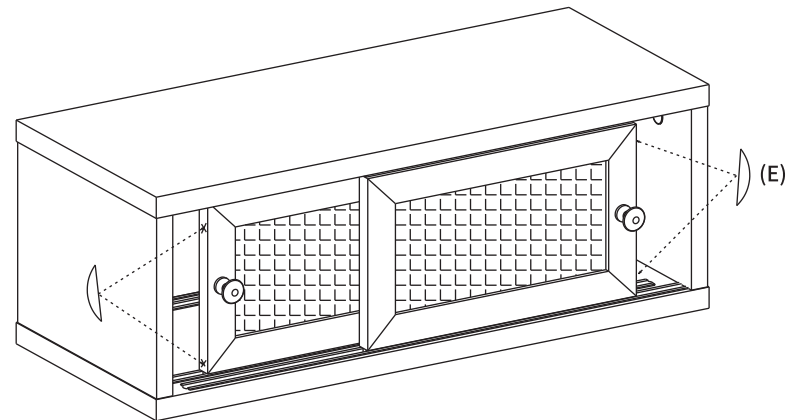
STEP  
6



STEP  
7

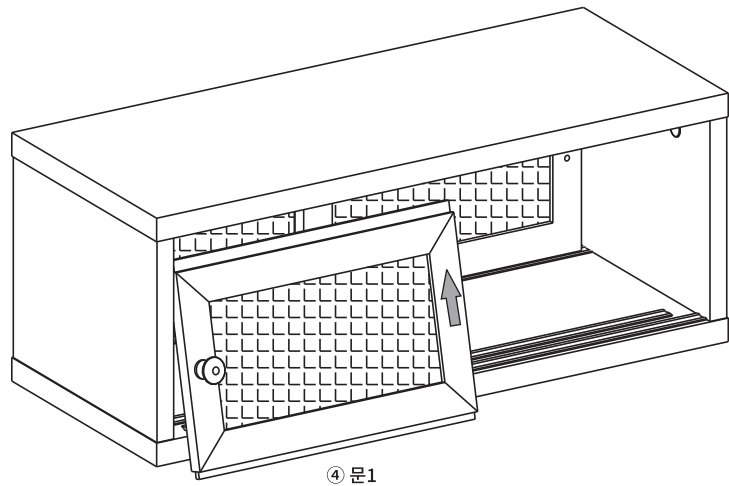


STEP  
8

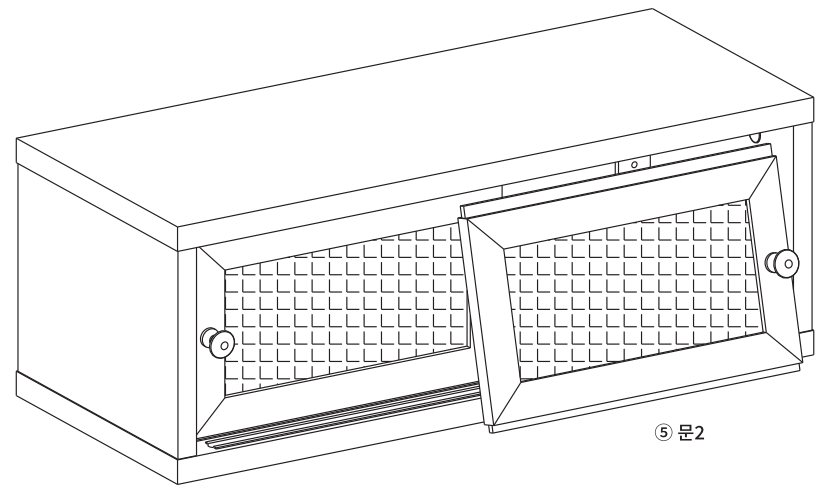


(E) 충격방지 패드 X4

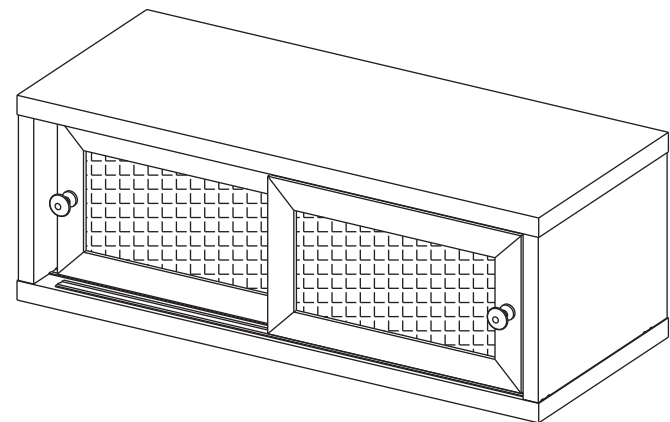
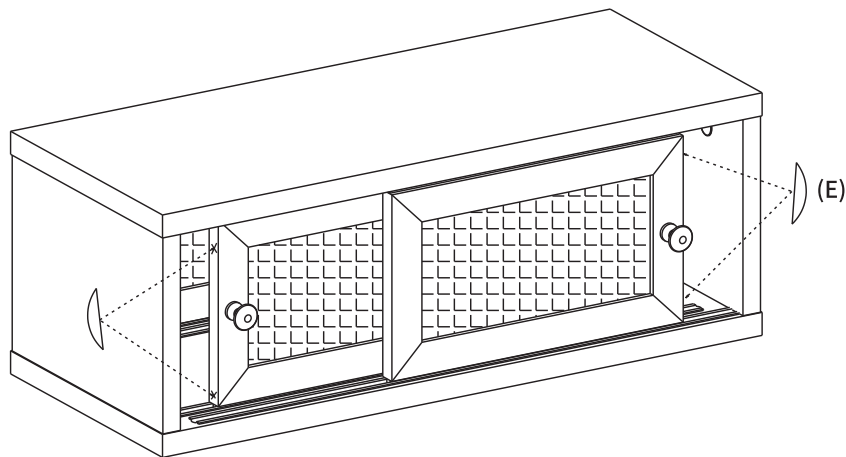
STEP  
9



STEP  
10



STEP  
11



 (E) 충격방지 패드 X4