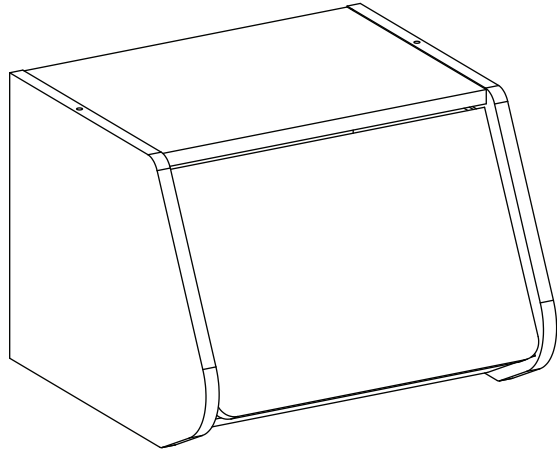


MARKETB

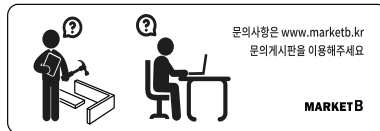
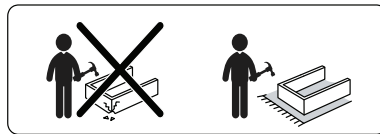
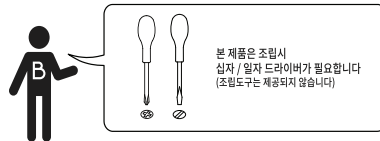
POLABO

1문 수납함 BXM3040



[취급주의]

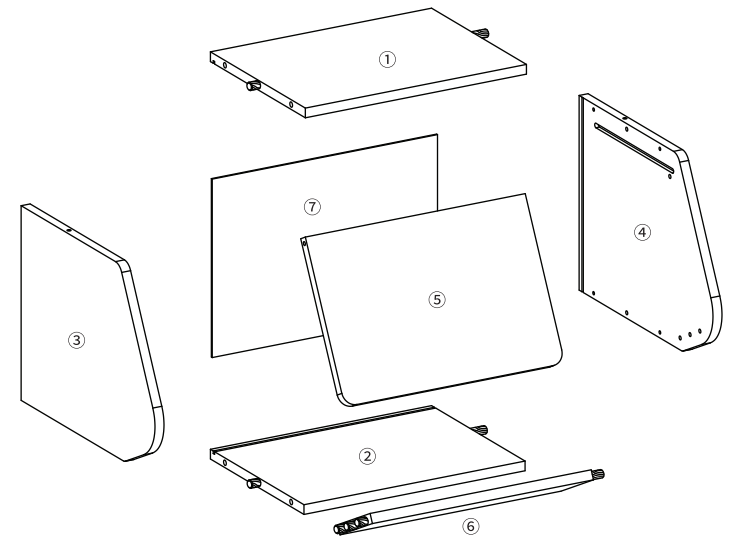
- 가구사용시 인위적으로 휘발성있는 물질을 흘렸을 경우 가구표면의 손상이 발생하오니 주의하세요.
- 무리한 힘이나 충격을 가하지 마시고 수평을 유지하여 사용하세요.
- 직사광선이나 강한열 혹은 촉한을 피해주세요.
- 이동시 끌지마시고 들어서 이동하여 주세요.
- 테이프나 접착용품은 제품에 훼손을 일으킬수 있으니 주의하세요.
- 교환/취소/반품/환불 관련사항은 사이트 참조바랍니다.



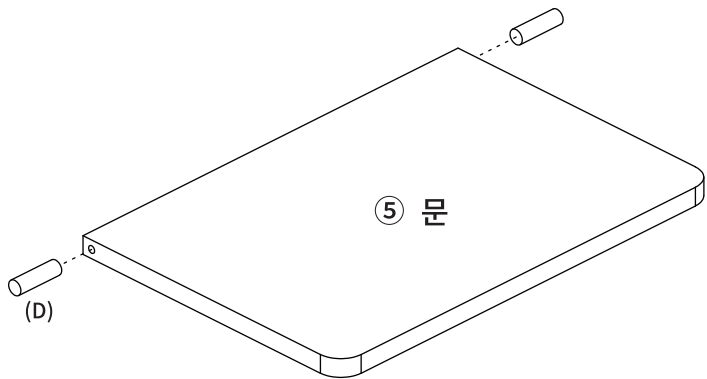
TIP 조립전 부품의 이상유무를 반드시 확인해주세요.

	부품명	수량		부품명	수량
	(A) 유로볼트	8		(G) 굽힘방지패드	4
	(B) 나사	8		(H) 후반고정대	4
	(C) 본드	1		(I) 후반고정대 나사	4
	(D) 문 연결부품	4		(J) 목다보	2
	(E) 육각렌치	1		(K) 나사스티커	2
	(F) 충격방지패드	2			

부품명	수량
① 상판	1
② 하판	1
③ 왼쪽판	1
④ 오른쪽판	1
⑤ 문	1
⑥ 앞판	1
⑦ 뒤판	1

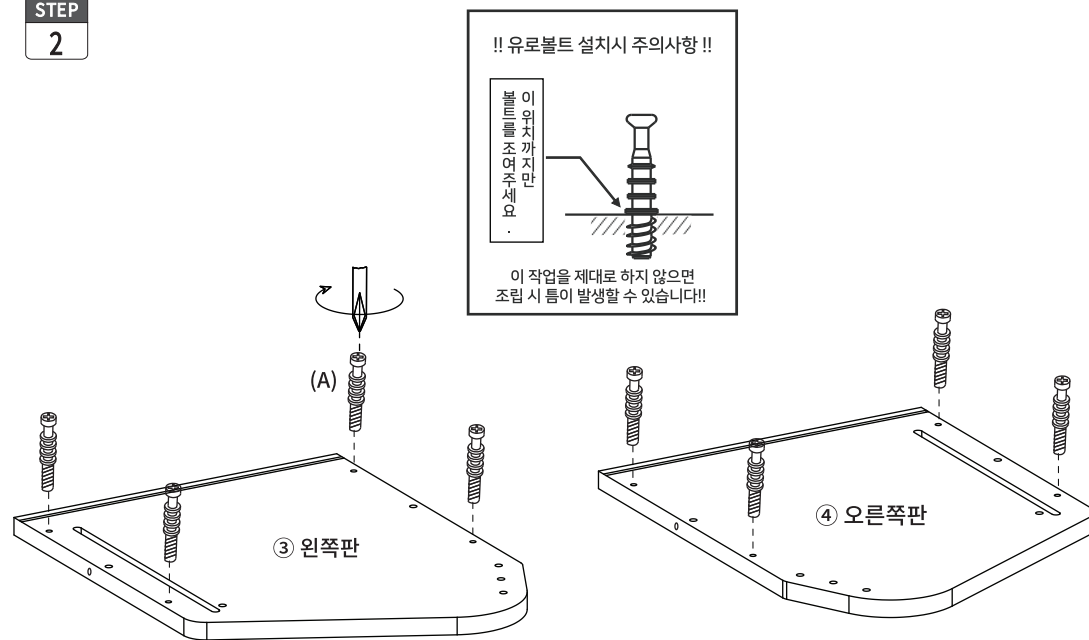


STEP 1



(D) 문 연결부품 X 2

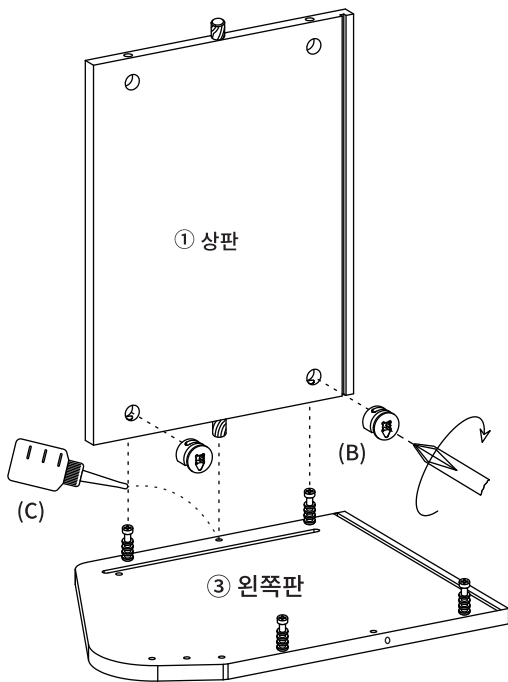
STEP 2



(A) 유로볼트 X 8

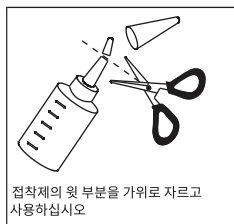
STEP 3

※ 홀 가공 부분에 접착제를 도포해주세요.



※ 나사 부착

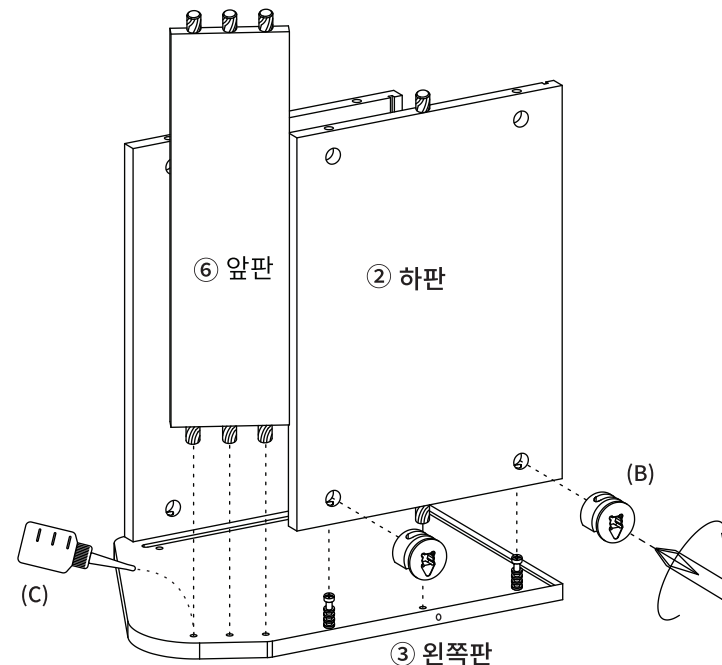
- 큰 드라이버를 사용해주세요.
- 플러스/마이너스 드라이버 모두 사용가능합니다.



(B) 나사 X 2

STEP 4

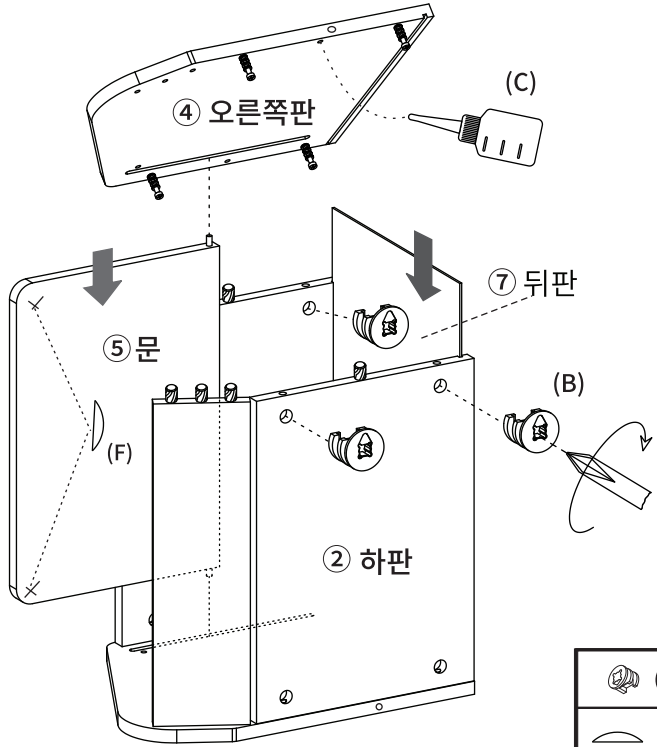
※ 홀 가공 부분에 접착제를 도포해주세요.



(B) 나사 X 2

STEP
5

※ 홀 가공 부분에 접착제를 도포해주세요.



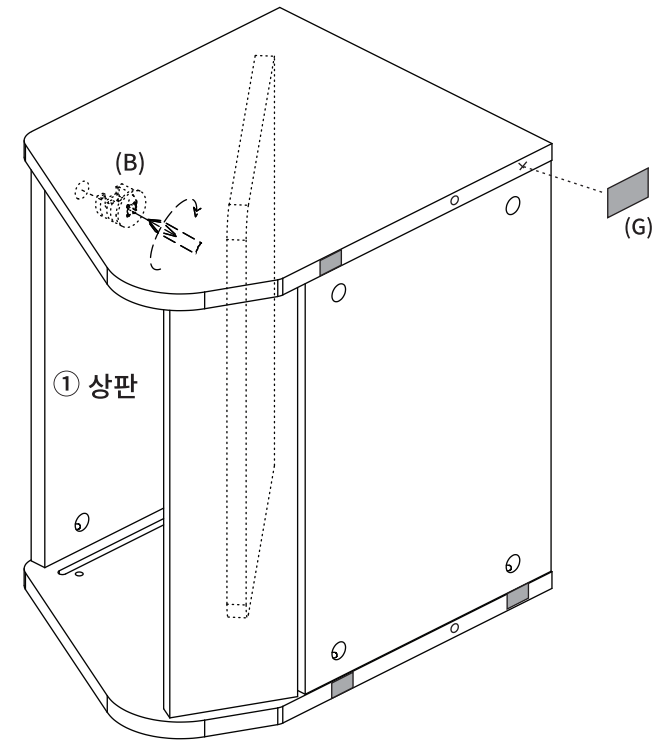
※ 나사 부착

- 큰 드라이버를 사용해주세요.
- 플러스/마이너스 드라이버 모두 사용 가능합니다.

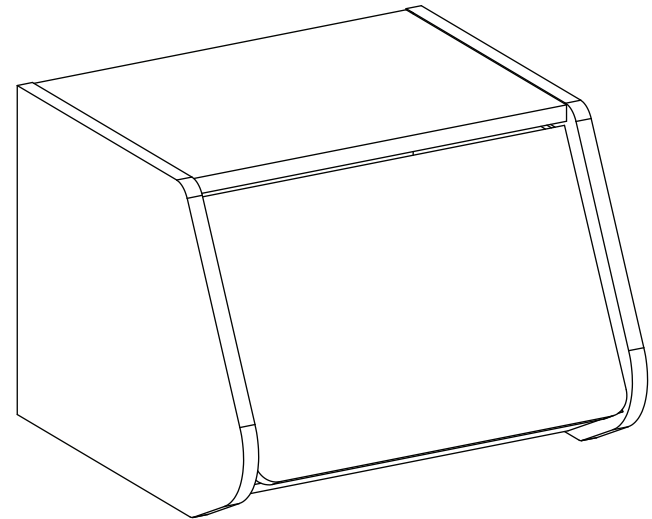
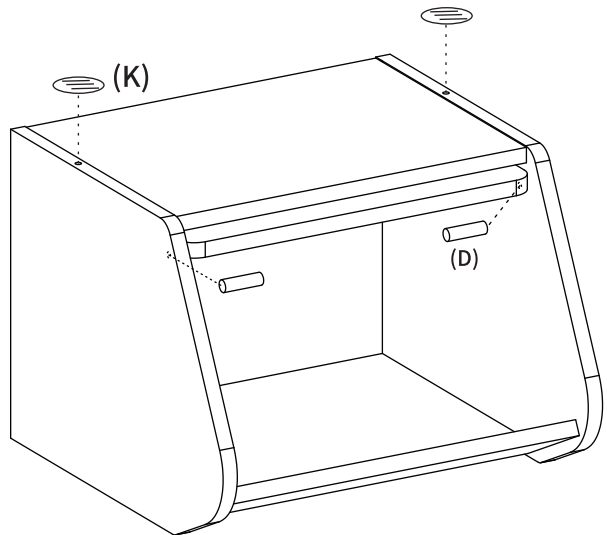
180도

- | | |
|----------------|----------------|
| (B) 나사 X 3 | (G) 굽힘방지패드 X 4 |
| (F) 충격방지패드 X 2 | (B) 나사 X 1 |

STEP
6



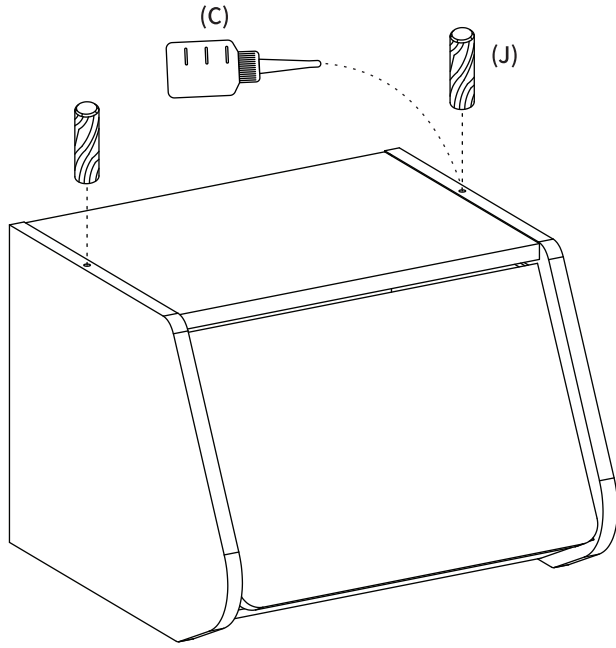
STEP
7



- | |
|----------------|
| (K) 나사스티커 X 2 |
| (D) 문 연결부품 X 2 |

STEP 8

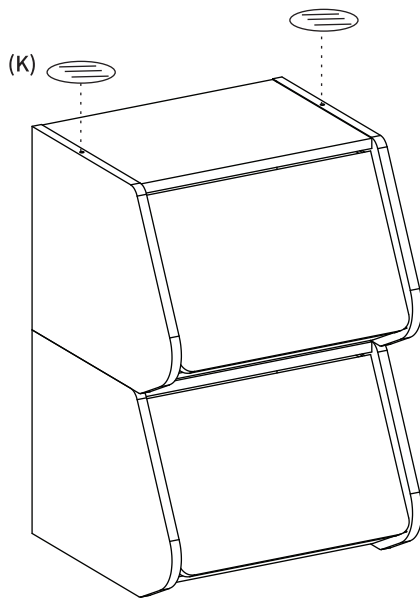
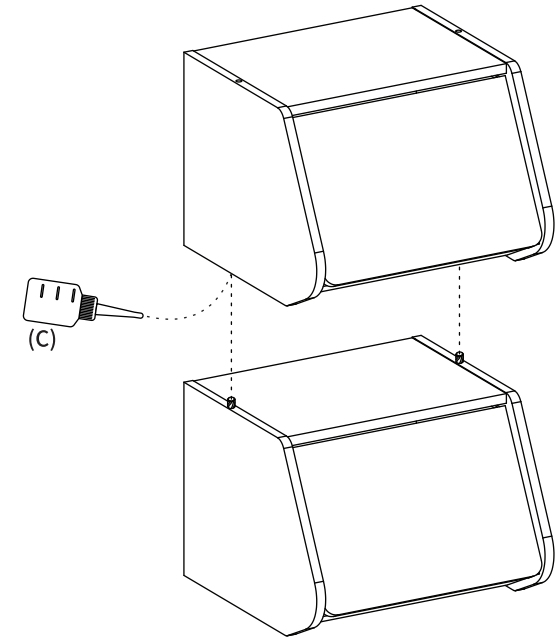
※ 홀 가공 부분에 접착제를 도포해주세요.



(J) 목다보 x2

STEP 9

※ 홀 가공 부분에 접착제를 도포해주세요.
 ※ 수납함을 결합하여 사용할 수 있지만 완전히 고정되지 않으므로 이동시 주의해주세요.
 ※ 여러개의 수납함을 결합하여 사용할 경우 전도의 위험이 있으므로 2개 이하의 사용을 권장드립니다.



(K) 나사스티커 X2

