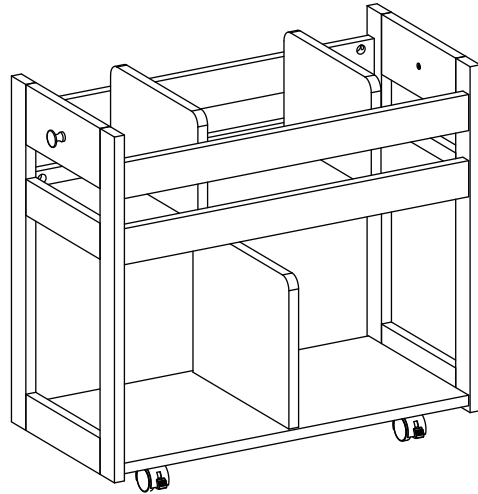


MARKET B

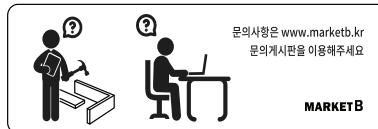
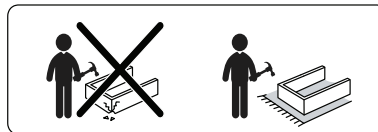
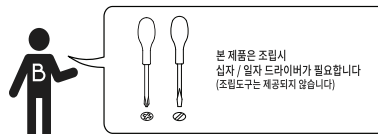
POLABO

이동식 수납장 BSHM6366



[취급주의]

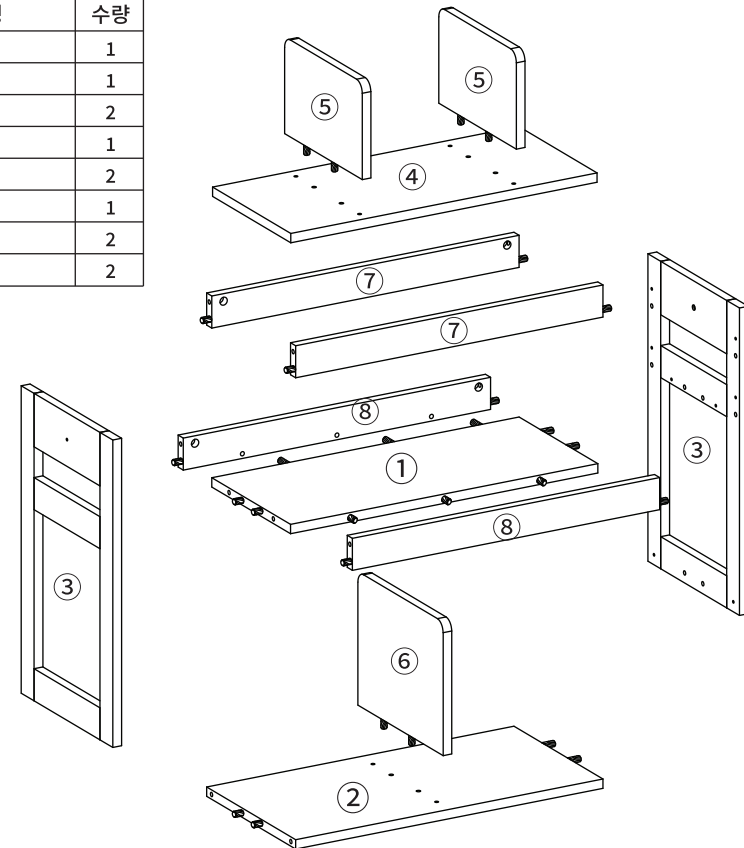
- 가구사용시 인위적으로 휘발성있는 물질을 흘렸을 경우 가구표면의 손상이 발생하오니 주의하세요.
- 무리한 힘이나 충격을 가하지 마시고 수평을 유지하여 사용하세요.
- 직사광선이나 강한열 혹은 촉한을 피해주세요.
- 이동시 끌지마시고 들어서 이동하여 주세요.
- 테이프나 접착용품은 제품에 훼손을 일으킬수 있으니 주의하세요.
- 교환/취소/반품/환불 관련사항은 사이트 참조바랍니다.



TIP 조립전 부품의 이상유무를 반드시 확인해주세요.

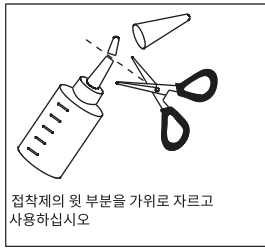
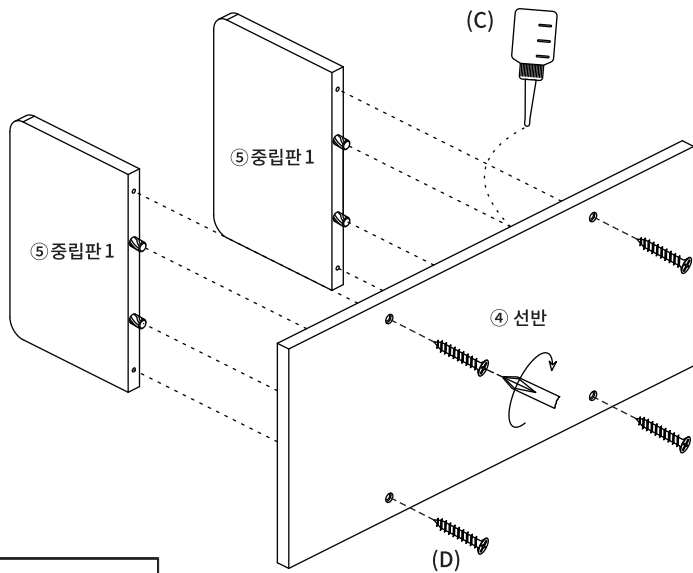
	부품명	수량		부품명	수량
	(A) 유로볼트	16		(F) 손잡이 나사1개	2
	(B) 나사	16		(G) 나사스티커 (대)	8
	(C) 본드	1		(H) 나사스티커 (소)	2
	(D) 나사	6		(I) 바퀴 (스토퍼) 나사4개	2
	(E) 육각렌치	1		(J) 바퀴 나사4개	2

부품명	수량
① 상판	1
② 하판	1
③ 옆판	2
④ 선반	1
⑤ 중립판 1	2
⑥ 중립판 2	1
⑦ 보조판 1	2
⑧ 보조판 2	2



STEP 1

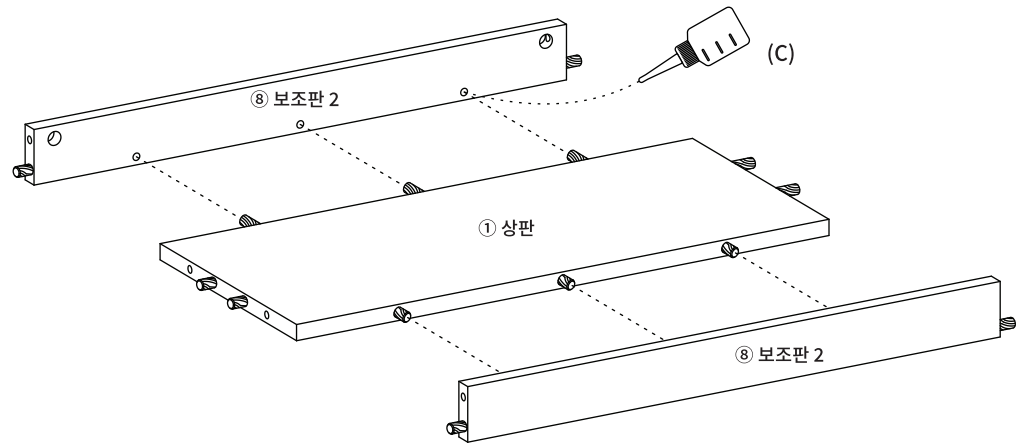
※ 홀 가공 부분에 접착제를 도포해주세요.



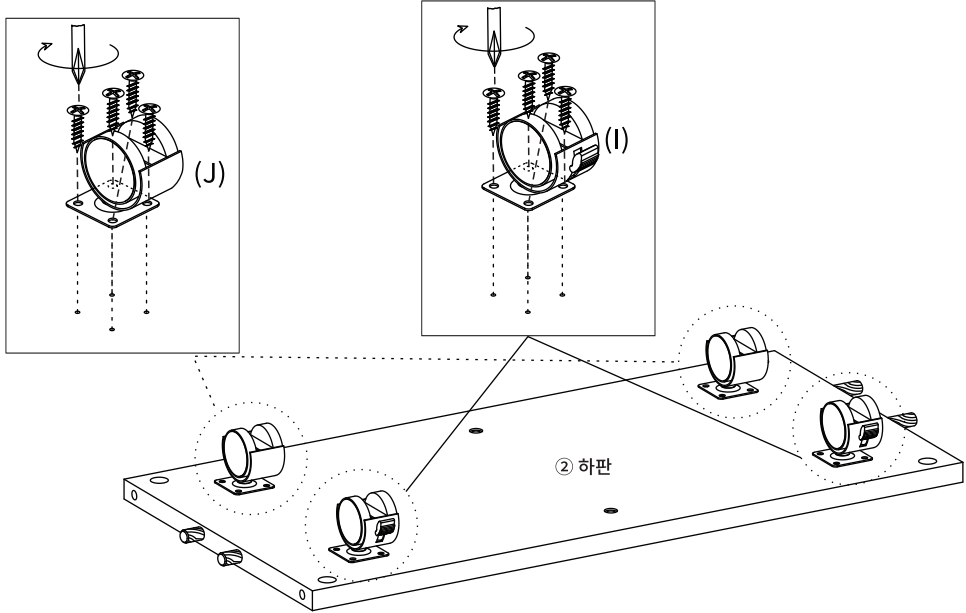
(D) 나사 x4

STEP 2

※ 홀 가공 부분에 접착제를 도포해주세요.

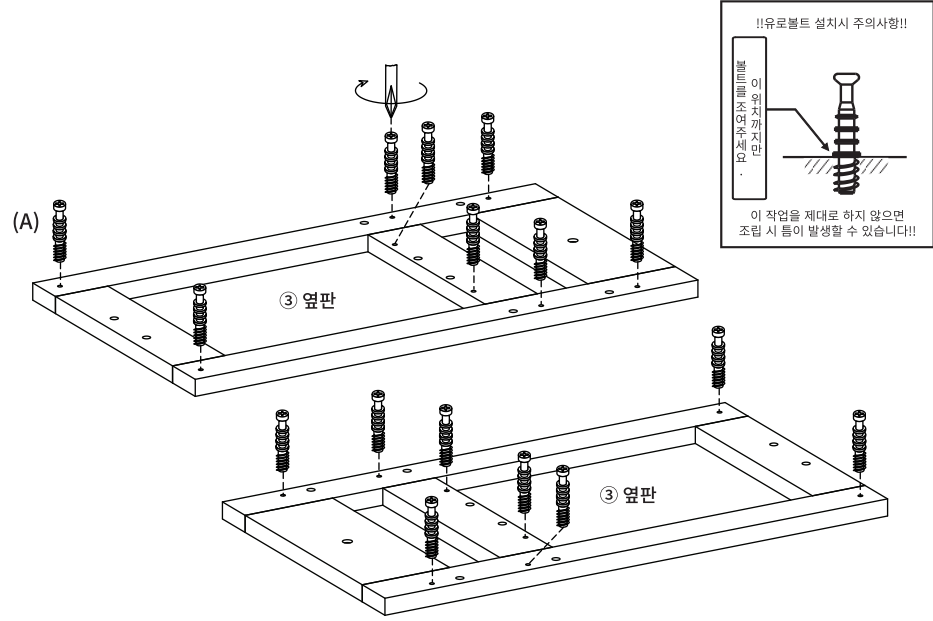


STEP 3



- (I) 바퀴 (스토퍼) x2
 나사4개
- (J) 바퀴 x2
 나사4개

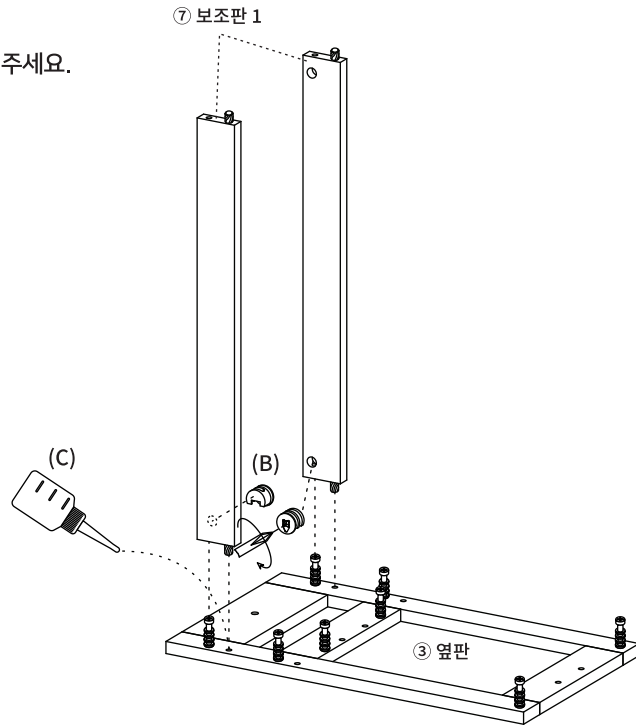
STEP 4



(A) 유로볼트 x16

STEP 5

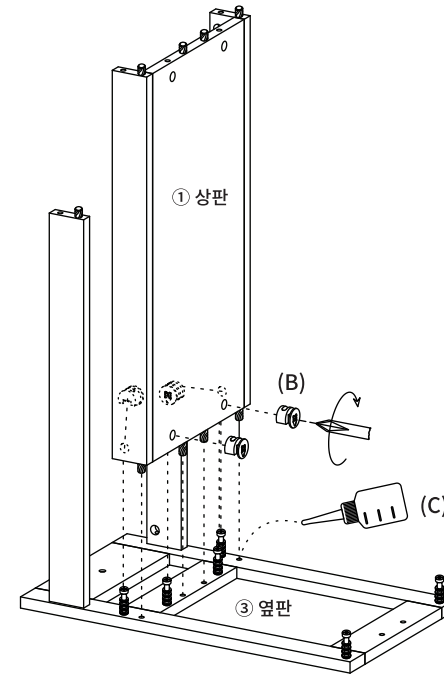
※ 홀 가공 부분에 접착제를 도포해주세요.



(B) 나사 x2

STEP 6

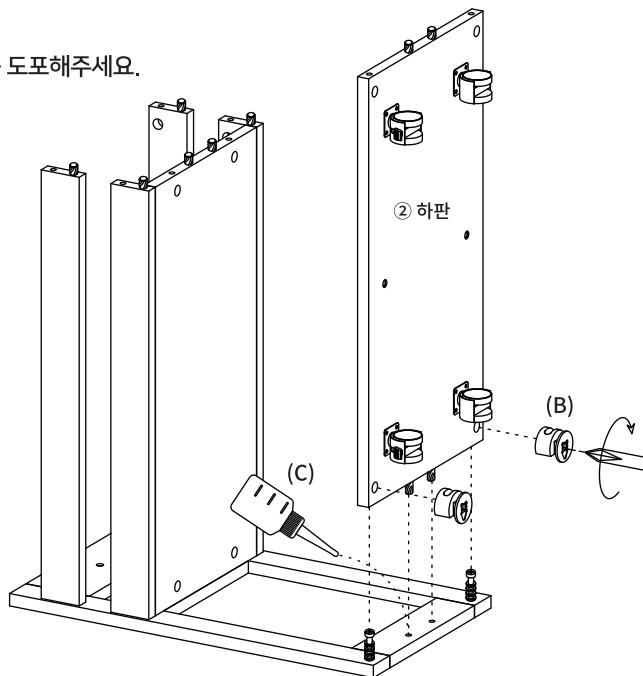
※ 홀 가공 부분에 접착제를 도포해주세요.



(B) 나사 x4

STEP 7

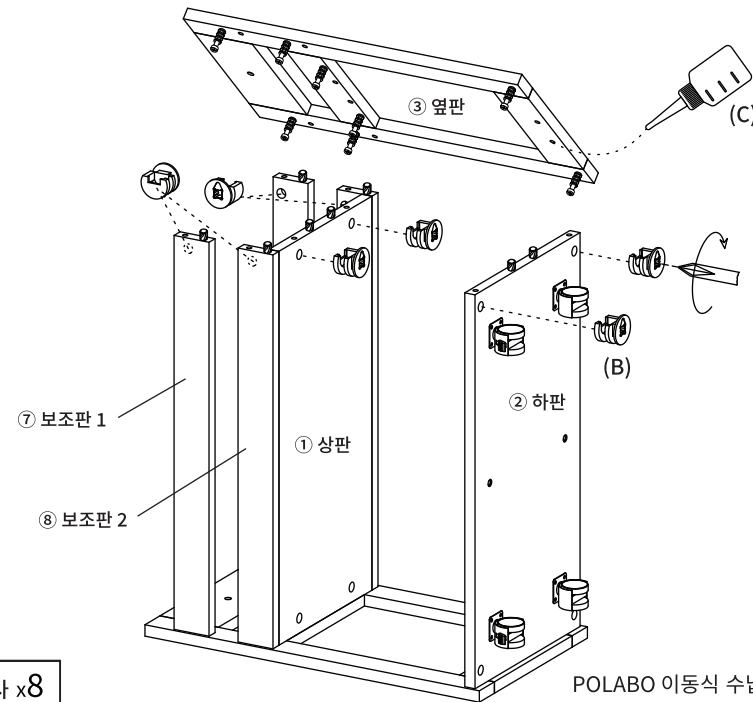
※ 홀 가공 부분에 접착제를 도포해주세요.



(B) 나사 x2

STEP 8

※ 홀 가공 부분에 접착제를 도포해주세요.

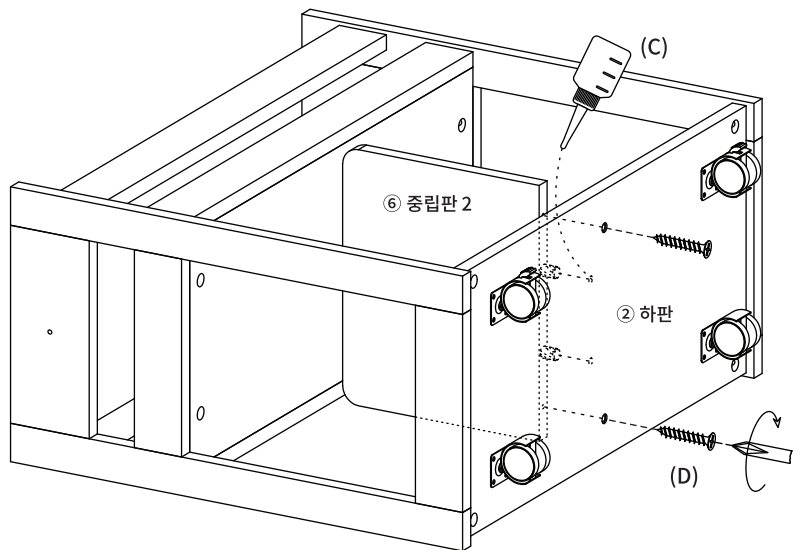


(B) 나사 x8

STEP

9

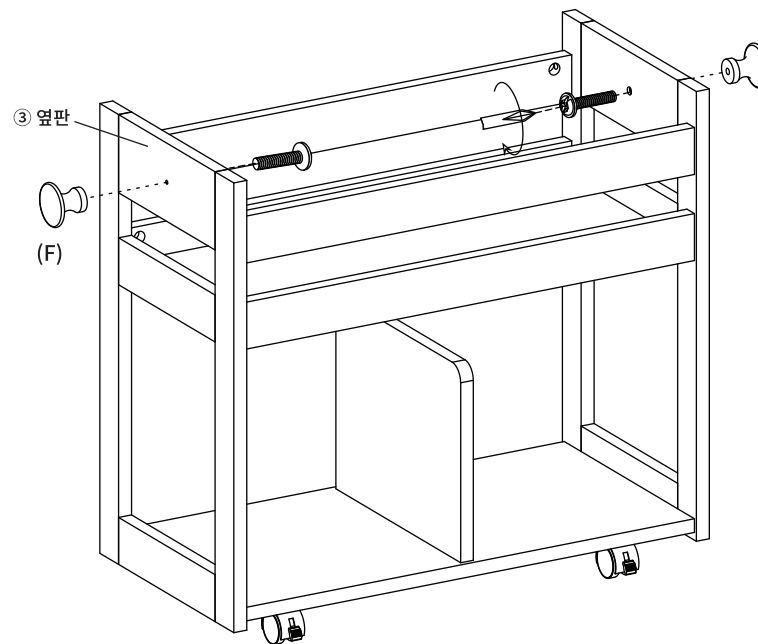
※ 홀 가공 부분에 접착제를 도포해주세요.



(D) 나사 X2

STEP

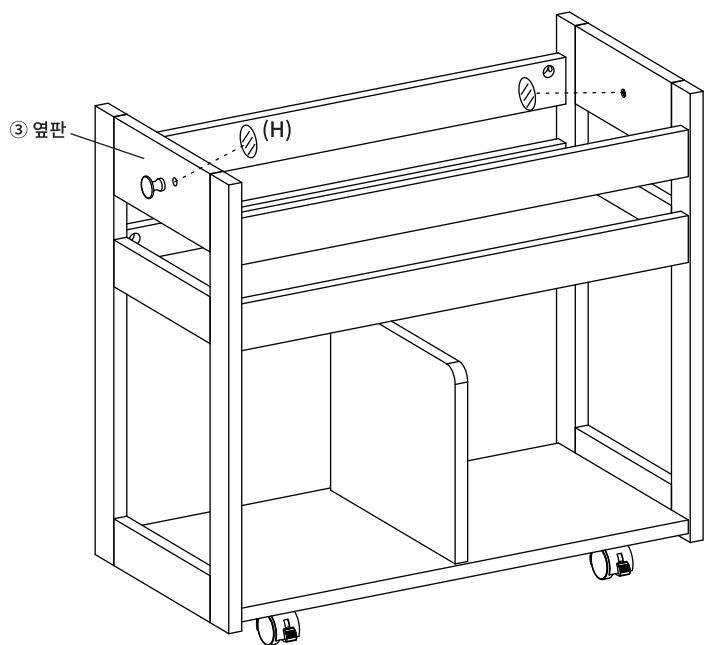
10



(F) 손잡이 X 2
나사1개

STEP

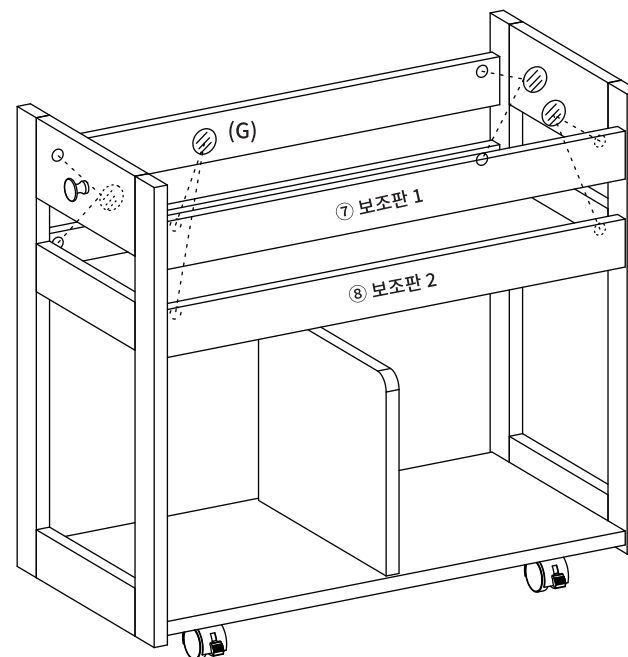
11



(H) 나사스티커 (소) X2

STEP

12



(G) 나사스티커 (대) X8

STEP
13

