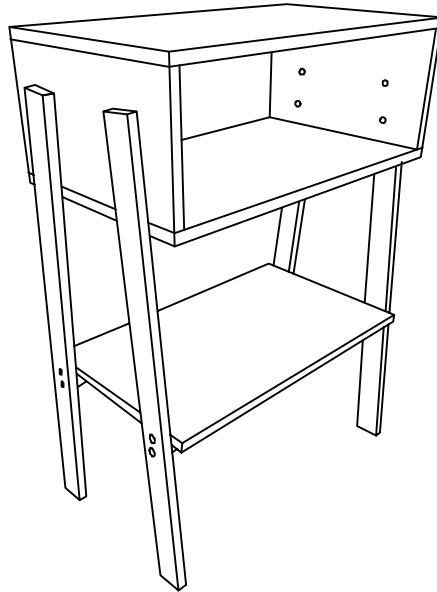


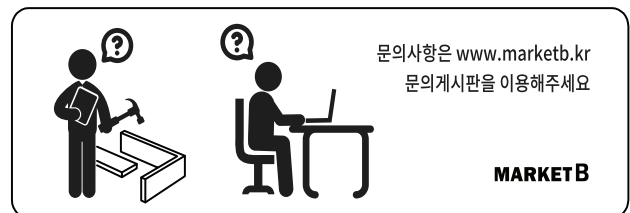
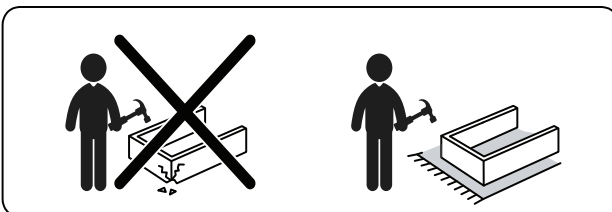
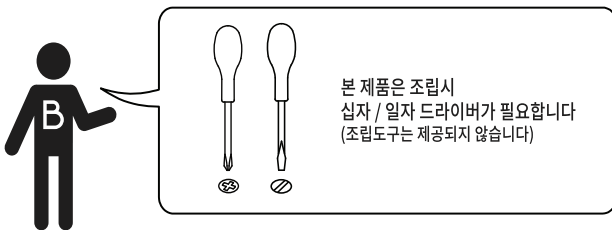
BENKU

사이드콘솔 고무나무



[취급주의]

- 가구사용시 임의적으로 휘발성있는 물질을 흘렸을 경우 가구표면의 손상이 발생하오니 주의하세요
- 무리한 힘이나 충격을 가하지 마시고 수평을 유지하여 사용하세요.
- 직사광선이나 강한열 혹은 혹한을 피하여 주세요.
- 이동시 끌지마시고 들어서 이동하여 주세요.
- 테이프나 접착용품은 제품에 훼손을 일으킬수 있으니 주의하세요.
- 교환/취소/반품/환불 관련사항은 사이트 참조바랍니다.
- 가공 공정상 제품에 파란색이나 흰색 마크가 있을 수 있습니다.



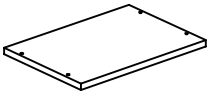
MARKET B

TIP

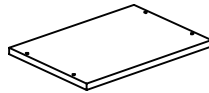
조립전 부품의 이상유무를 반드시 확인해주세요

PART LIST

A Top Panel
1Pc



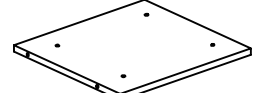
B Bottom Panel
1Pc



C Side Panel
2Pcs



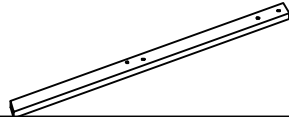
D Shelf Panel
1Pc



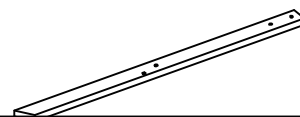
E Supporter
2Pcs



F Leg - 1
2Pcs

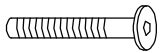


G Leg - 2
2Pcs

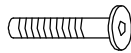


HARDWARE LIST

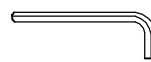
H JCBC Screw M6 x 35mm
16Pcs



I JCBC Screw M6 x 25mm
8Pcs



J Allen Key M4
1Pc



K Minifix Cam #5656
4Pcs



L Minifix Bolt #9635
4Pcs



HARDWARE LIST

AA V-Bracket
2Pcs



BB Screw #6 x 1 1/2"
1Pc



CC Pan Head Tapping Screw
#6 x 5/8"
1Pc



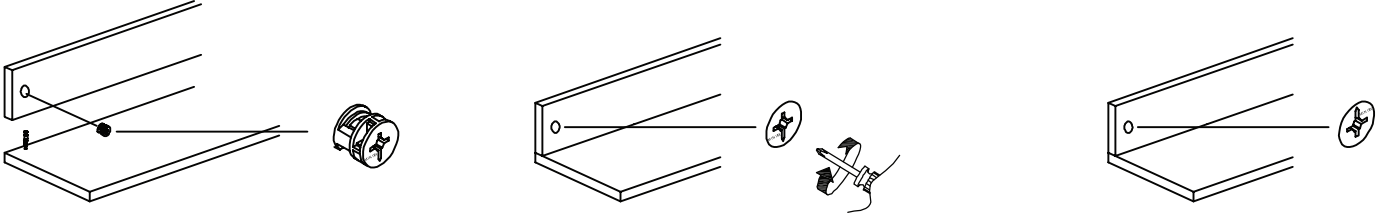
DD Belt
1Pc



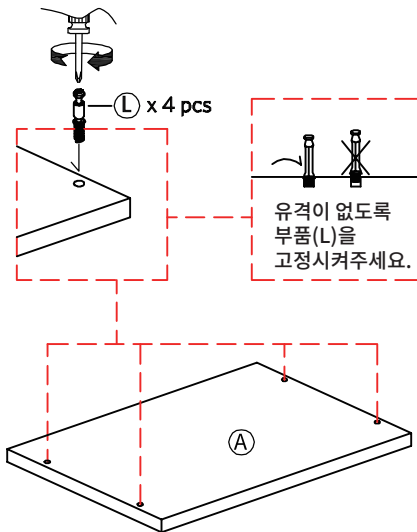
MARKET B

ATTENTION :

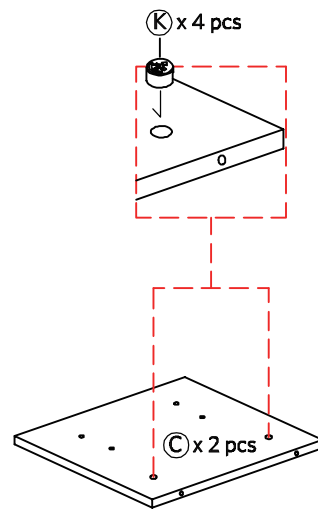
조립시 나사의 방향을 아래와 같은 방향으로 조립해주세요



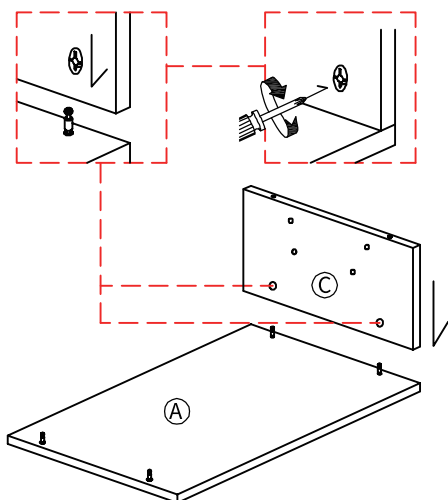
1 STEP 1



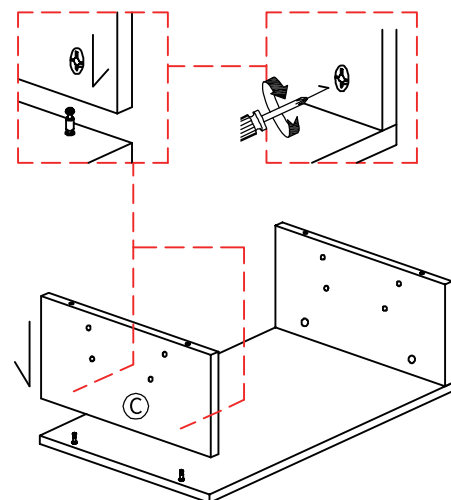
2 STEP 2



3 STEP 3

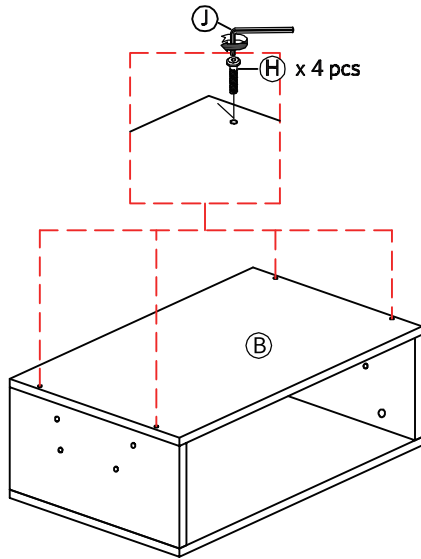


4 STEP 4

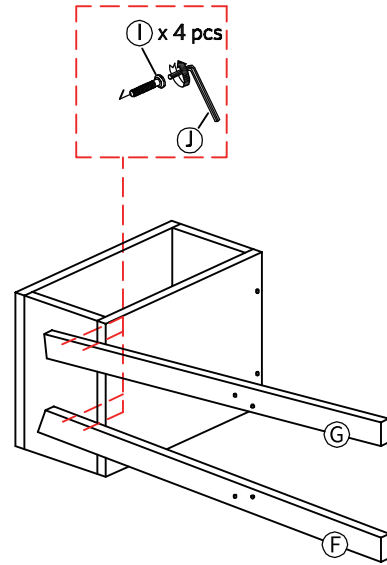


MARKET B

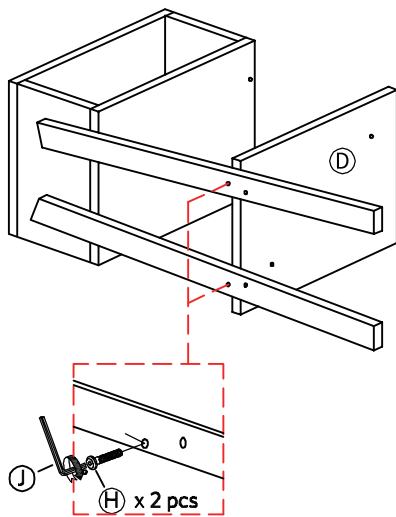
5 STEP 5



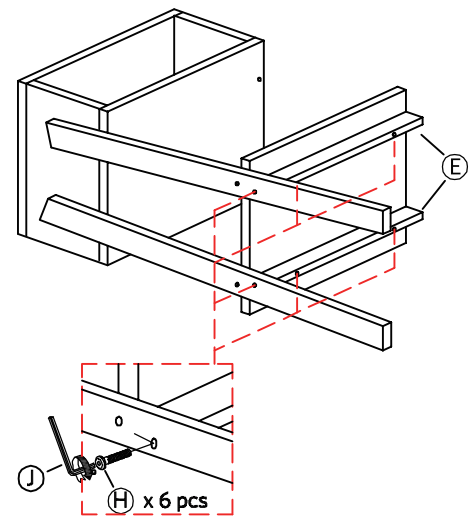
6 STEP 6



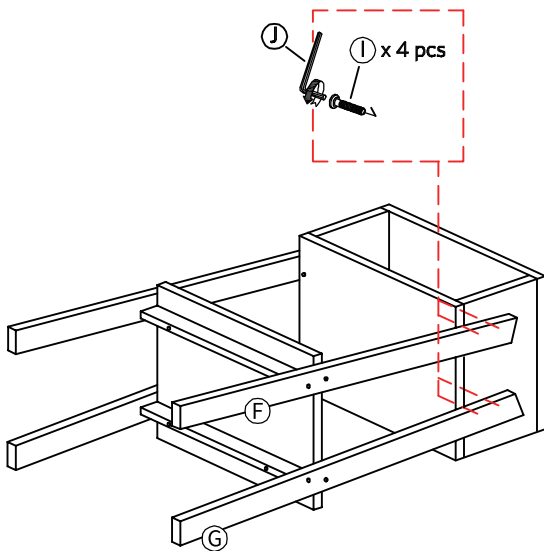
7 STEP 7



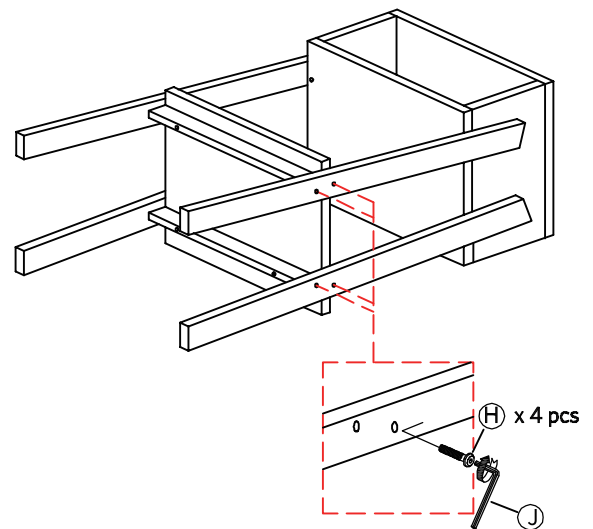
8 STEP 8



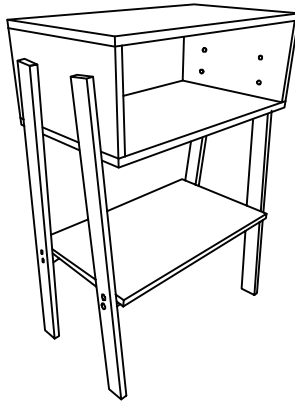
9 STEP 9



10 STEP 10



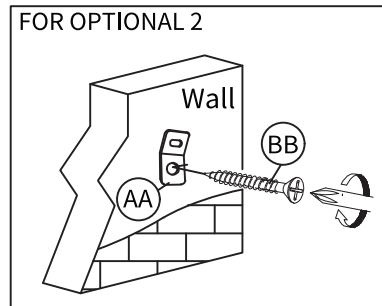
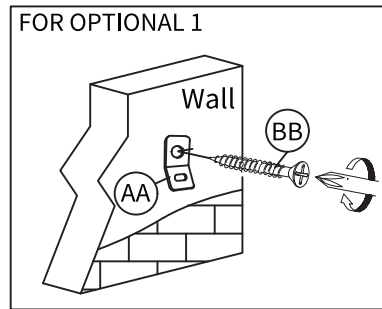
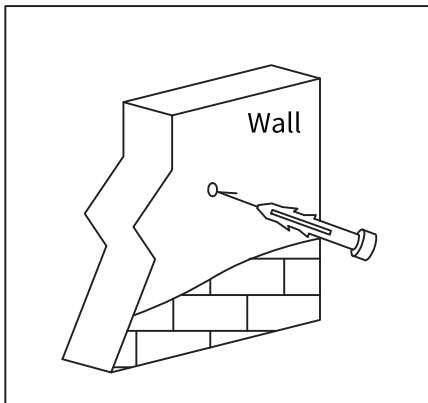
11 STEP 11



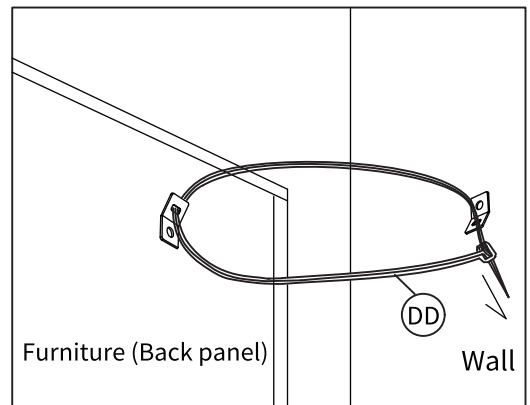
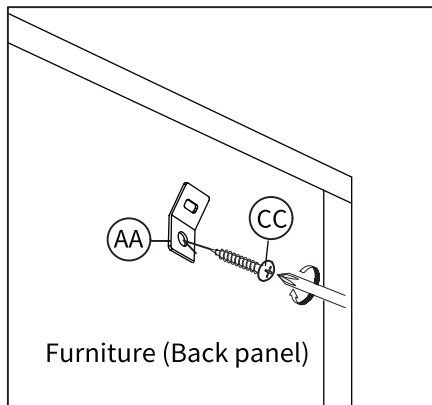
12 STEP 12

벽고정장치 부품이 포함되어 있습니다.

콘크리트 칼블럭은 포함되어 있지 않습니다.

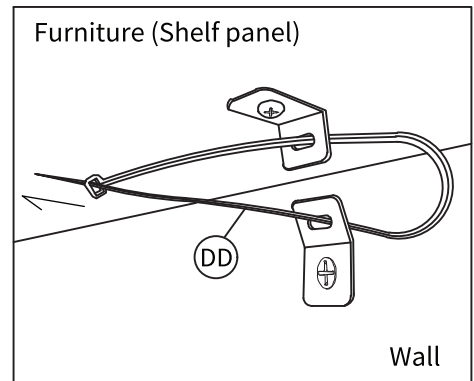
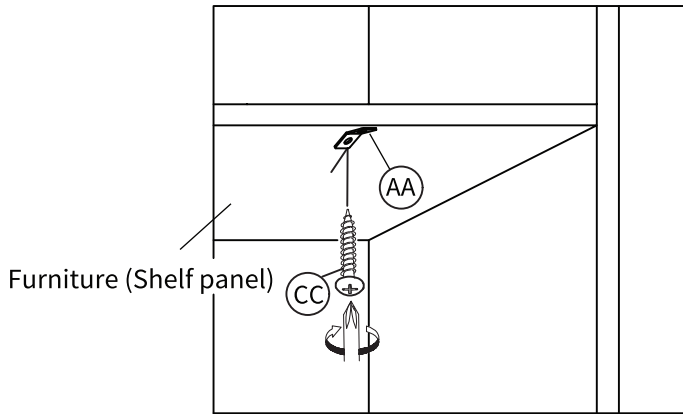


OPTIONAL 1 :



* 고정벨트를 당겨서 조여주세요.

OPTIONAL 2 :



* 고정벨트를 당겨서 조여주세요.