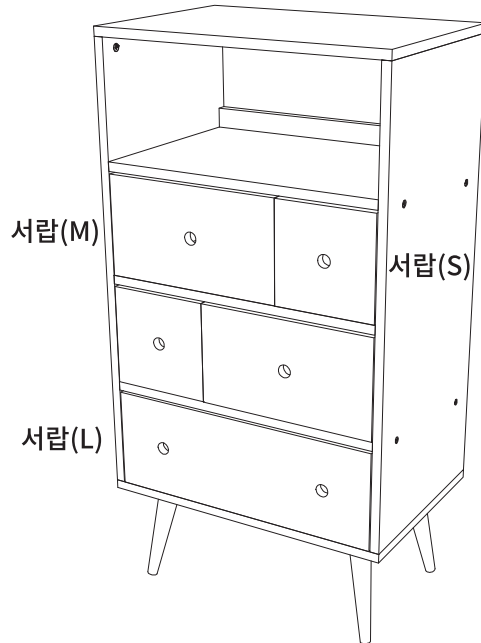


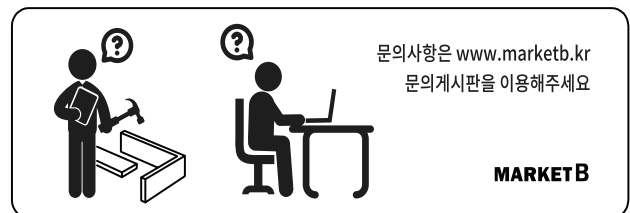
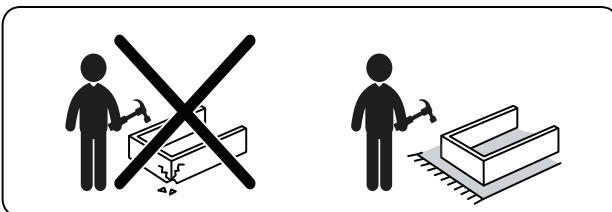
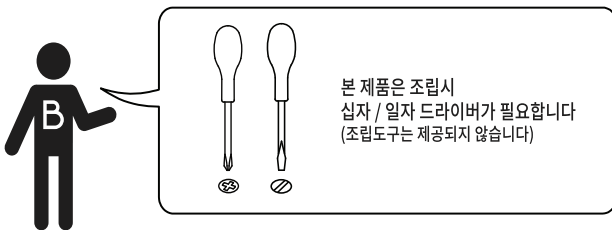
# BENKU

## 선반수납장 B형 고무나무



### [ 취급주의 ]

- 가구사용시 임의적으로 휘발성있는 물질을 흘렸을 경우 가구표면의 손상이 발생하오니 주의하세요
- 무리한 힘이나 충격을 가하지 마시고 수평을 유지하여 사용하세요.
- 직사광선이나 강한열 혹은 혹한을 피하여 주세요.
- 이동시 끌지마시고 들어서 이동하여 주세요.
- 테이프나 접착용품은 제품에 훼손을 일으킬수 있으니 주의하세요.
- 교환/취소/반품/환불 관련사항은 사이트 참조바랍니다.
- 가공 공정상 제품에 파란색이나 흰색 마크가 있을 수 있습니다.

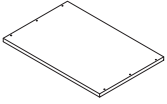


## TIP

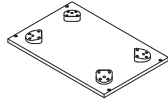
조립전 부품의 이상유무를 반드시 확인해주세요

## PART LIST

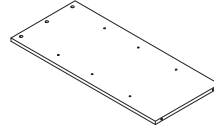
**A** Top Panel  
1Pc



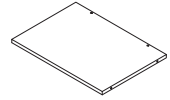
**B** Bottom Panel  
1Pc



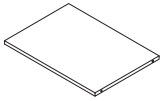
**C** Side Panel  
2Pcs



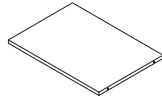
**D** Shelf Panel(upper)  
1Pc



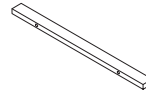
**E** Shelf Panel(center)  
1Pc



**F** Shelf Panel(lower)  
1Pc



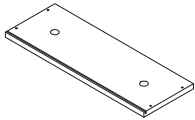
**G** Crossbar  
1Pc



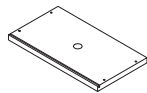
**H** Leg  
4Pcs



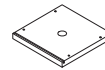
**I** Drawer Head(Long)  
2Pcs



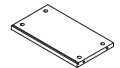
**J** Drawer Head(Medium)  
4Pcs



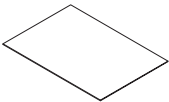
**K** Drawer Head(Short)  
4Pcs



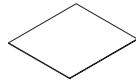
**L** Drawer Side Panel  
10Pcs



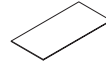
**M** Drawer Bottom Panel(Long)  
1Pc



**N** Drawer Bottom Panel(Medium)  
2Pcs



**O** Drawer Bottom Panel(Short)  
2Pcs



## HARDWARE LIST

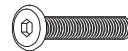
**a** Minifix Cam  
46Pcs



**b** Minifix Bolt  
46Pcs



**c** JCBC Screw M6 x 35mm  
14Pcs



**d** Allen Key M4  
1Pc



**e** Wood Dowel M8 x 30mm  
4Pcs



**f** Drawer Stopper  
6Pcs



**g** CSK c/b Screw M3.5 x 16mm  
6Pcs



## HARDWARE LIST

AA V-Bracket  
2Pcs



BB Screw #6 x 1 1/2"  
1Pc



CC Pan Head Tapping Screw  
#6 x 5/8"  
1Pc

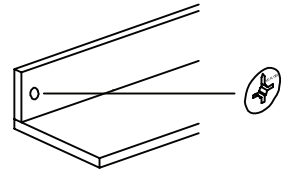
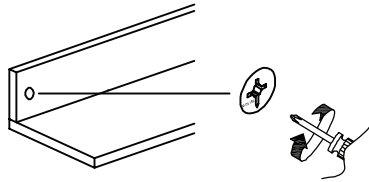
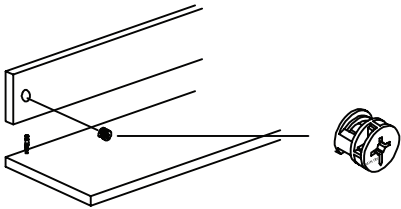


DD Belt  
1Pc



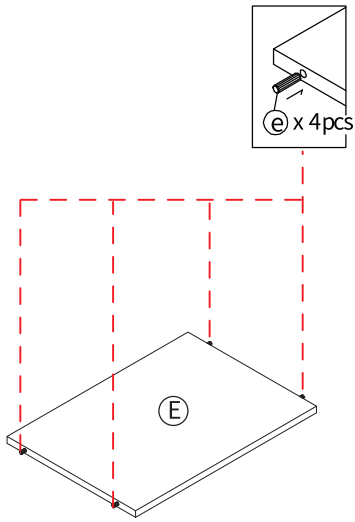
## ATTENTION :

조립시 나사의 방향을 아래와 같은 방향으로 조립해주세요



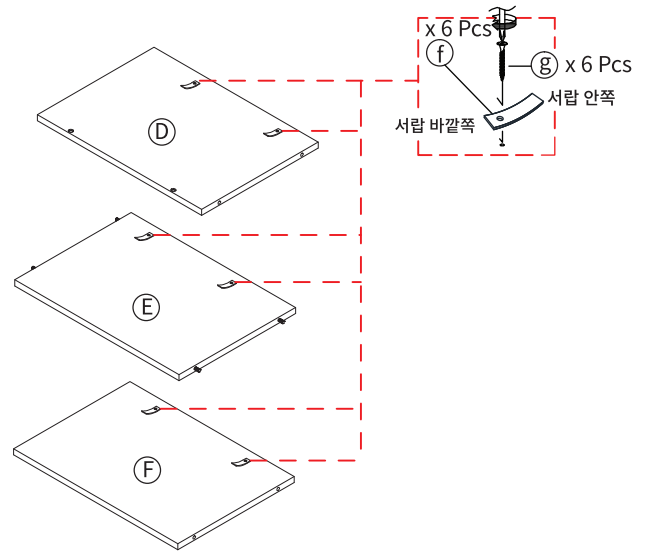
# MARKET B

## 1 STEP 1

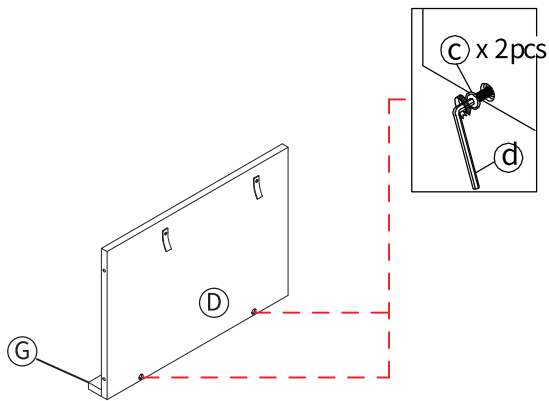


## 2 STEP 2

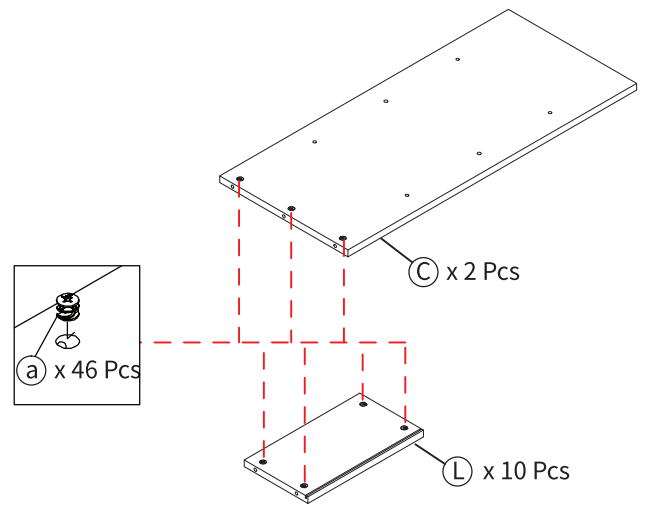
\*선택사항  
플라스틱 스토퍼(f)를 사용하여 서랍이 빠지지 않도록 사용할 수 있습니다.  
플라스틱 스토퍼의 긴쪽이 서랍 안쪽을 향하게 조립해주세요.



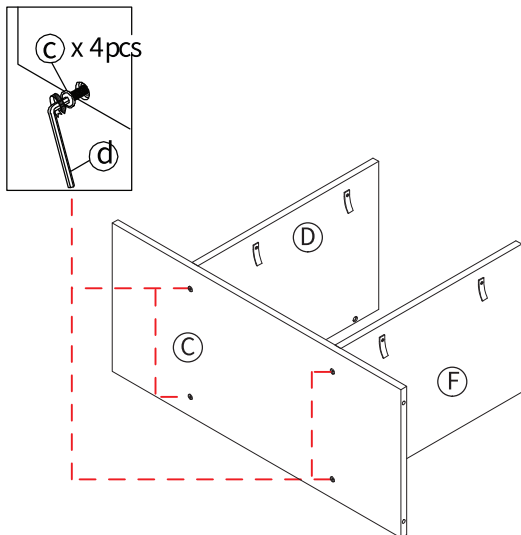
## 3 STEP 3



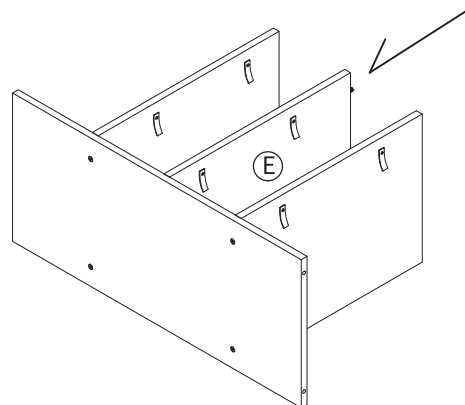
## 4 STEP 4



## 5 STEP 5

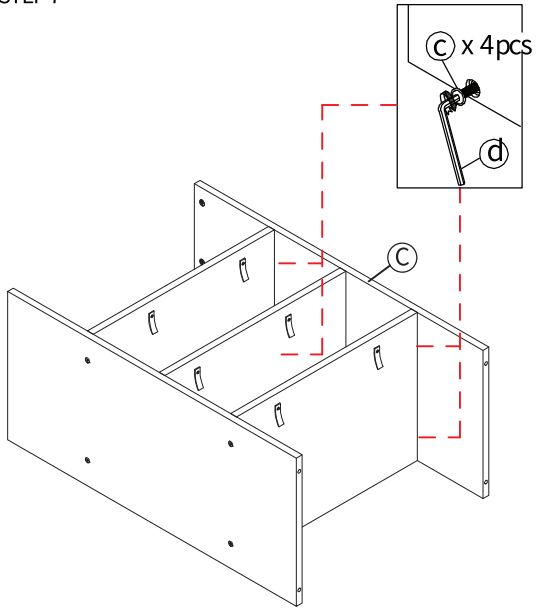


## 6 STEP 6

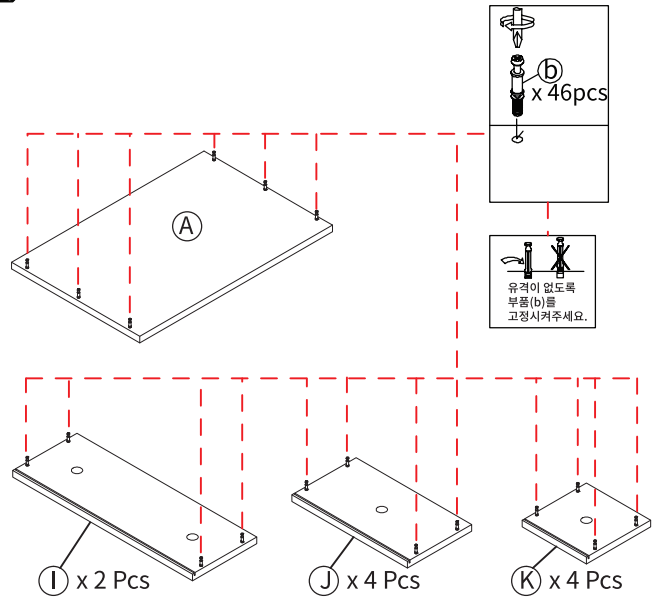


# MARKET B

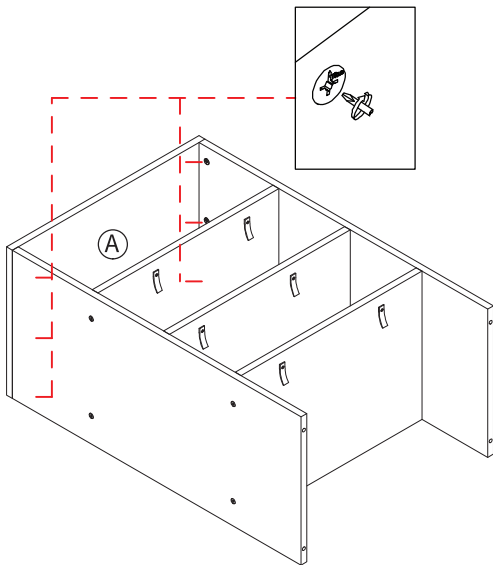
7 STEP 7



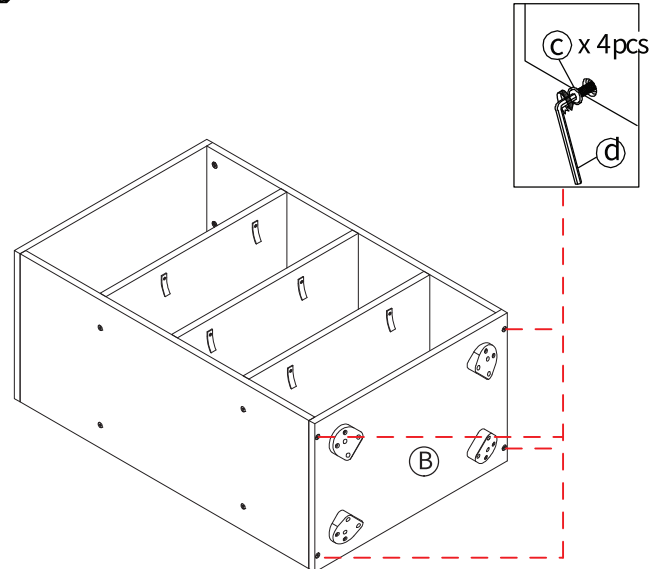
8 STEP 8



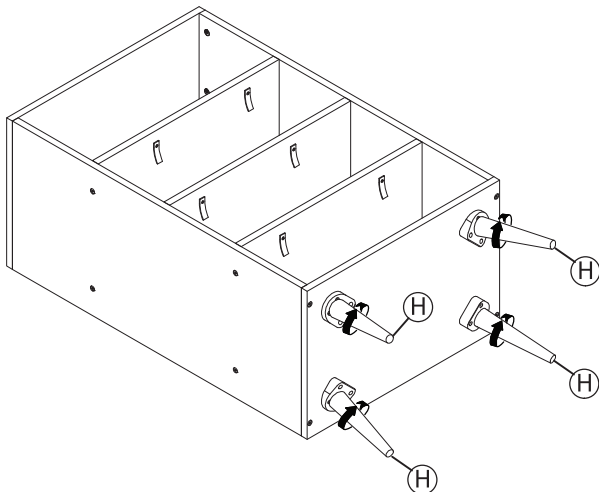
9 STEP 9



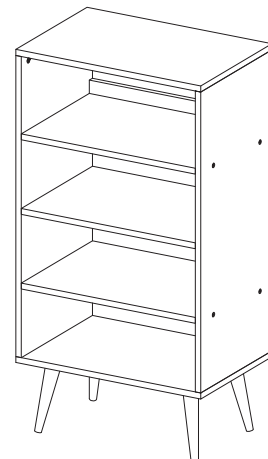
10 STEP 10



11 STEP 11

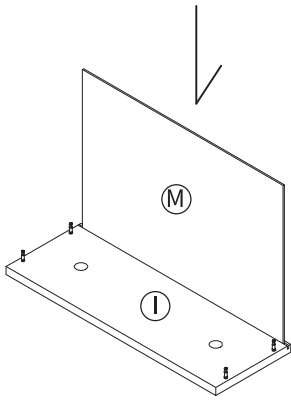


12 STEP 12

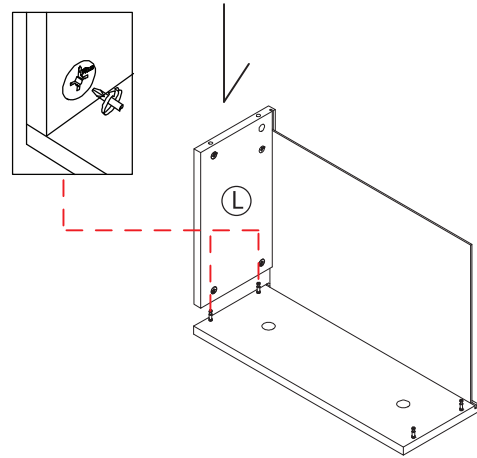


# MARKET B

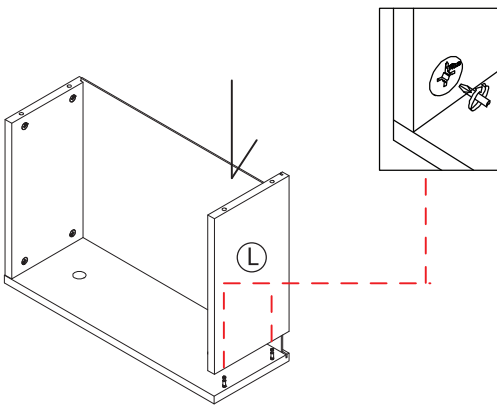
13 STEP 13



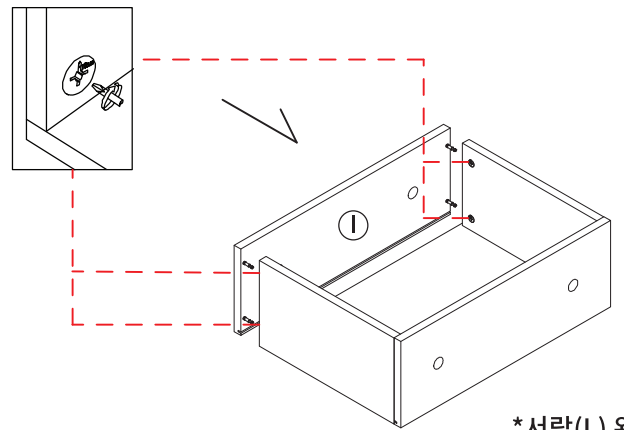
14 STEP 14



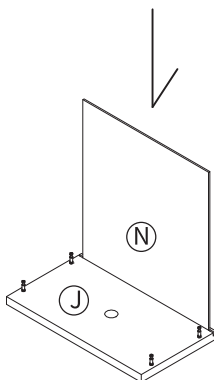
15 STEP 15



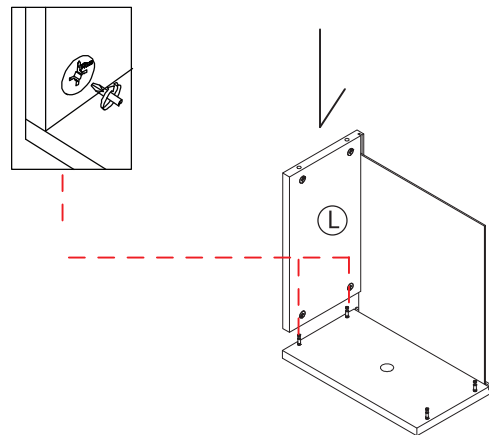
16 STEP 16



17 STEP 17

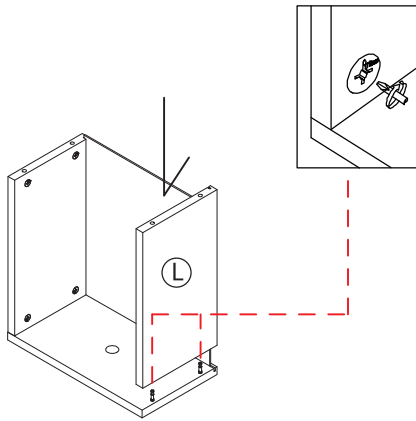


18 STEP 18

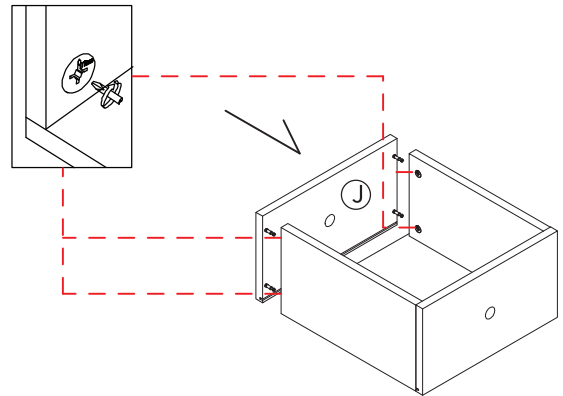


# MARKET B

19 STEP 19

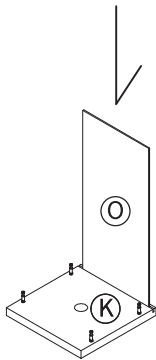


20 STEP 20

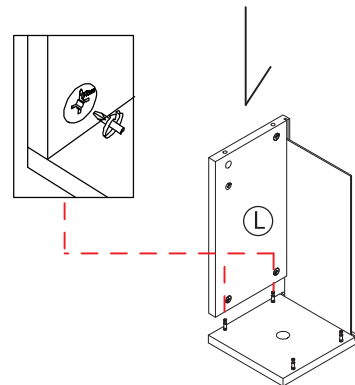


\*Step 17~20을 반복하여 나머지 서랍(M)을 완성시켜주세요.

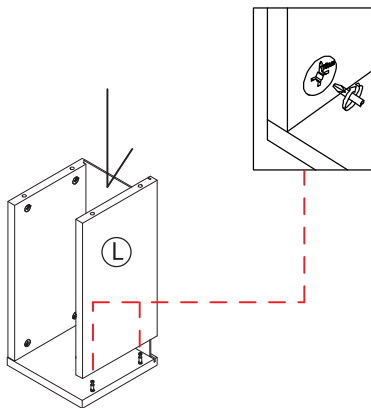
21 STEP 21



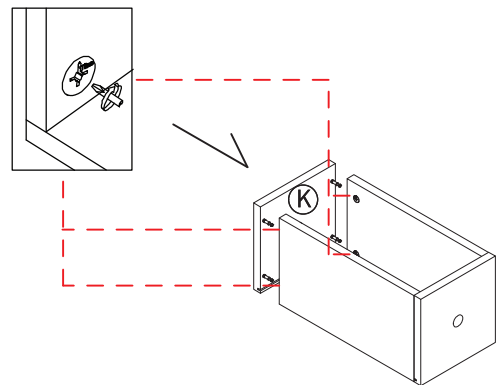
22 STEP 22



23 STEP 23



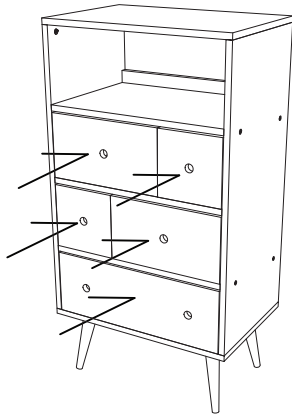
24 STEP 24



\*Step 21~24를 반복하여 나머지 서랍(S)을 완성시켜주세요.

## 25 STEP 25

\*선택사항  
 서랍을 넣은 후 STEP 2에서 조립한  
 플라스틱 스토퍼를 180도 방향 돌려주세요

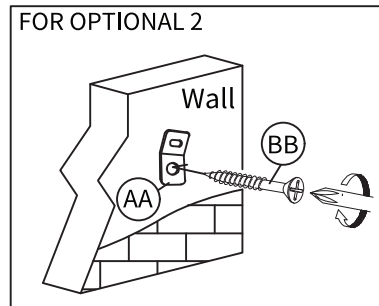
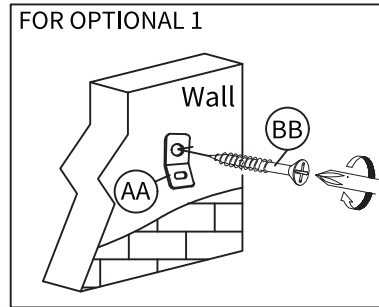
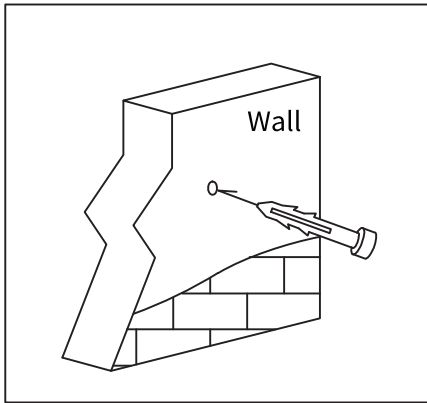


## 26 STEP 26

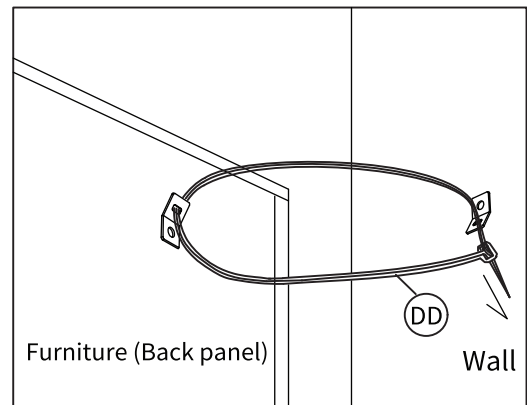
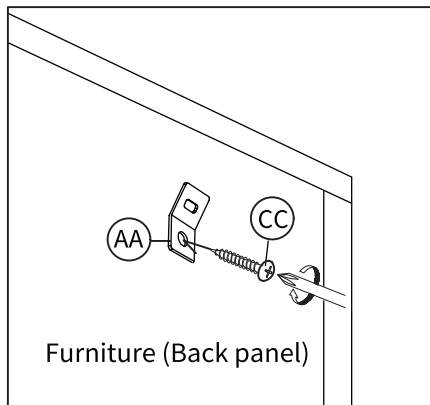


## 27 STEP 27

벽고정장치 부품이 포함되어 있습니다.  
 콘크리트 칼블럭은 포함되어 있지 않습니다.



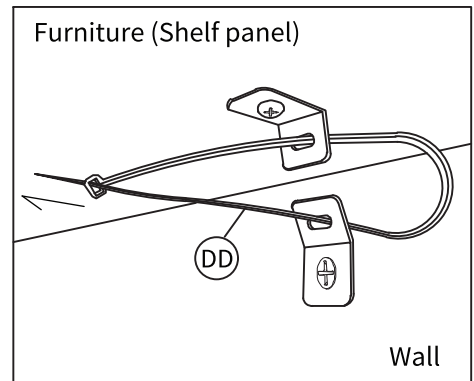
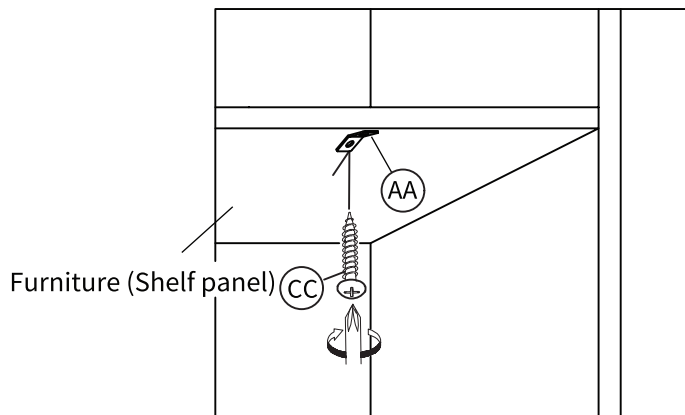
## OPTIONAL 1 :



\*고정벨트를 당겨서 조여주세요.



## OPTIONAL 2 :



\* 고정벨트를 당겨서 조여주세요.