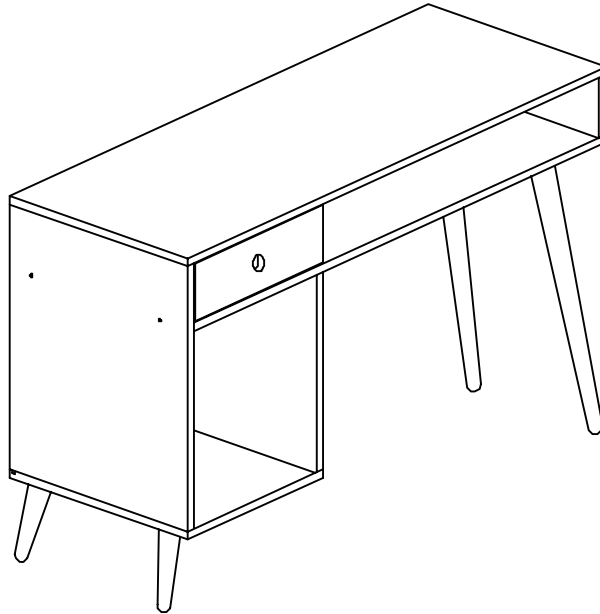


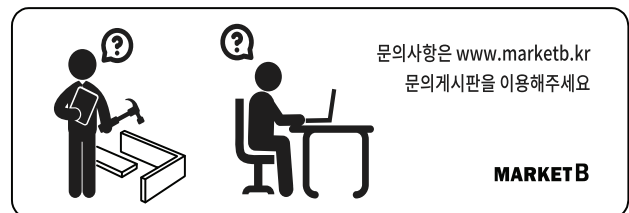
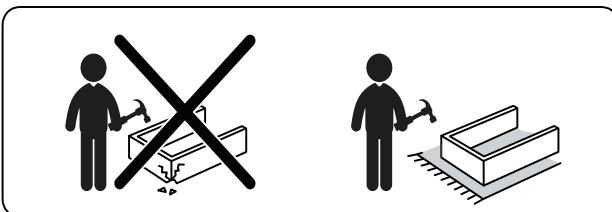
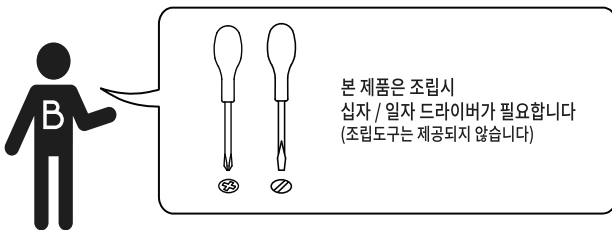
# BENKU

## 책상 10040 고무나무



### [ 취급주의 ]

- 가구사용시 임의적으로 휘발성있는 물질을 흘렸을 경우 가구표면의 손상이 발생하오니 주의하세요
- 무리한 힘이나 충격을 가하지 마시고 수평을 유지하여 사용하세요.
- 직사광선이나 강한열 혹은 혹한을 피하여 주세요.
- 이동시 끌지마시고 들어서 이동하여 주세요.
- 테이프나 접착용품은 제품에 훼손을 일으킬수 있으니 주의하세요.
- 교환/취소/반품/환불 관련사항은 사이트 참조바랍니다.
- 가공 공정상 제품에 파란색이나 흰색 마크가 있을 수 있습니다.

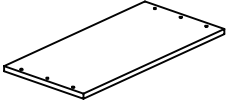


## TIP

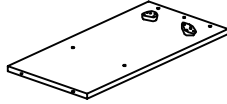
조립전 부품의 이상유무를 반드시 확인해주세요

## PART LIST

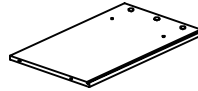
**A** Table Top  
1Pc



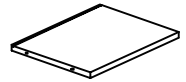
**B** Center Panel  
1Pc



**C** Side Panel (Left)  
1Pc



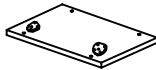
**D** Side Panel (Center)  
1Pc



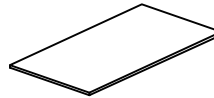
**E** Side Panel (Right)  
1Pc



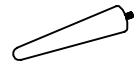
**F** Bottom Panel  
1Pc



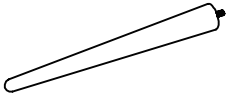
**G** Back Panel  
1Pc



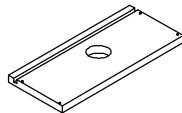
**H** Leg (Short)  
2Pcs



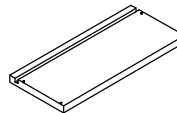
**I** Leg (Long)  
2Pcs



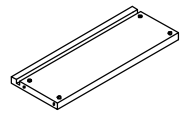
**J** Drawer Head  
1Pc



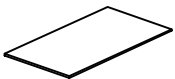
**K** Drawer Back Panel  
1Pc



**L** Drawer Side Panel  
2pcs



**M** Drawer Bottom Panel  
1pc



## HARDWARE LIST

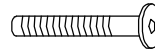
**N** Minifix Cam  
14Pcs



**O** Minifix Bolt  
14Pcs



**P** JCBC Screw M6 x 35mm  
11Pcs



**Q** Allen Key M4  
1Pc



**R** Drawer Stopper  
1Pc

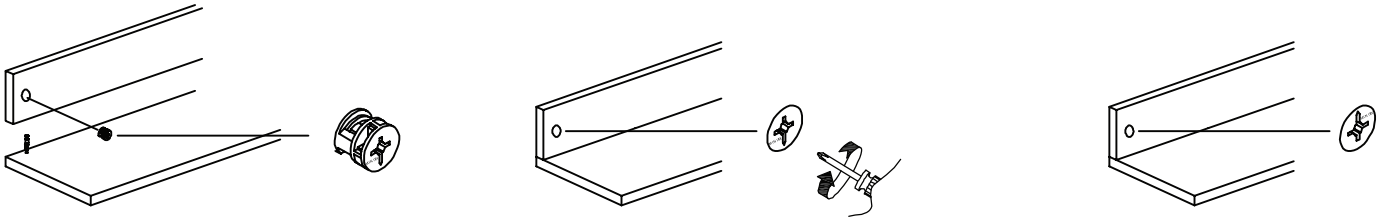


**S** CSK C/B Screw M3.5 x 16mm  
1Pc

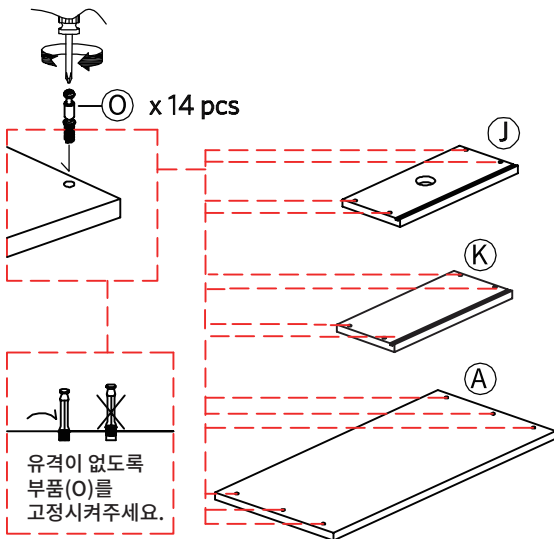


## ATTENTION :

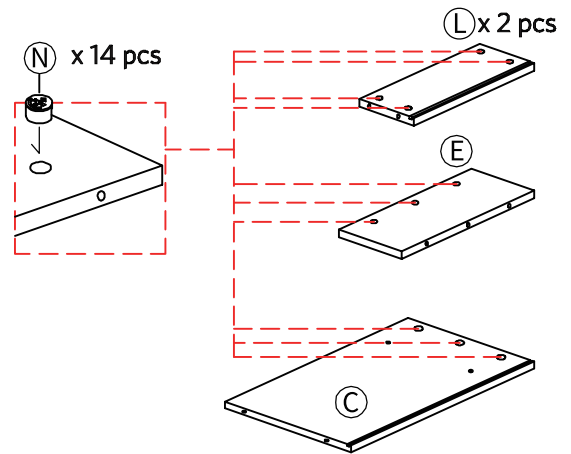
조립시 나사의 방향을 아래와 같은 방향으로 조립해주세요



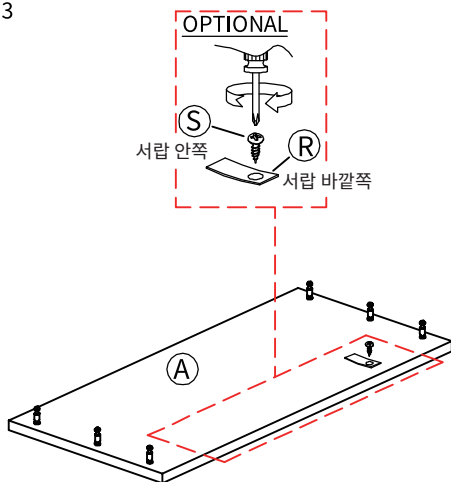
### 1 STEP 1



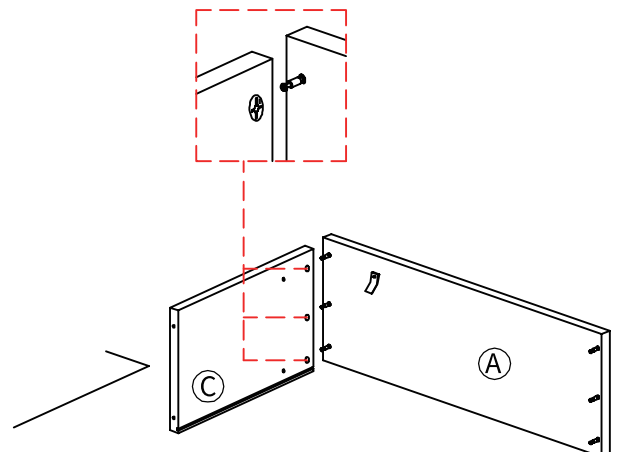
### 2 STEP 2



### 3 STEP 3



### 4 STEP 4

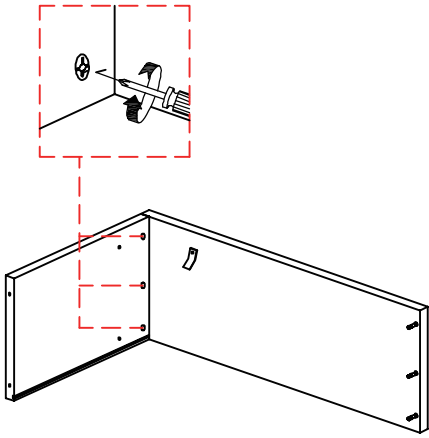


\*선택사항  
플라스틱 스톱퍼(R)를 사용하여 서랍이 빠지지 않도록 사용할 수 있습니다.  
원하는 위치에 플라스틱 스톱퍼의 긴쪽이 서랍 안쪽을 향하게 조립해주세요.

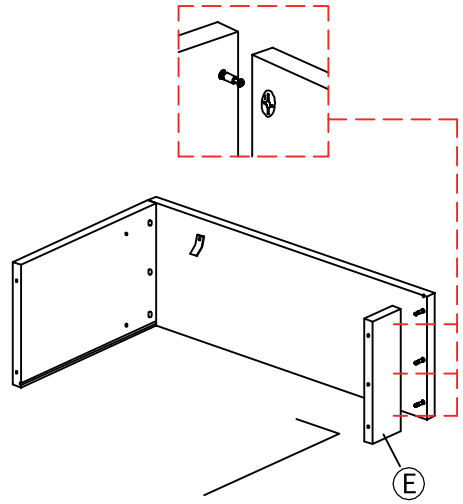
# ASSEMBLY INSTRUCTIONS

# MARKET B

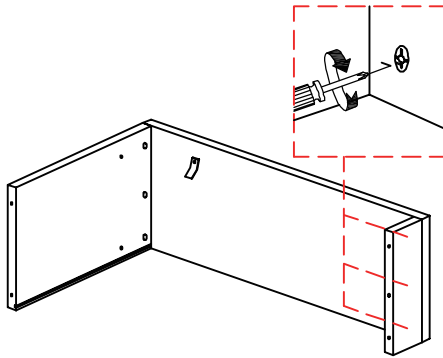
5 STEP 5



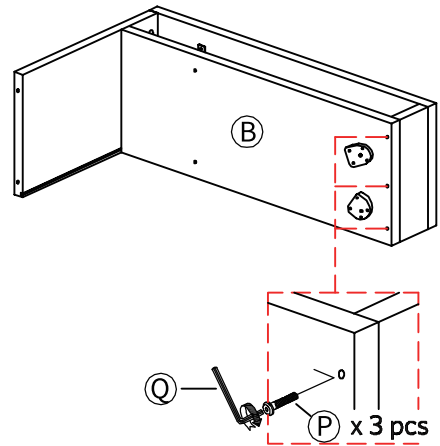
6 STEP 6



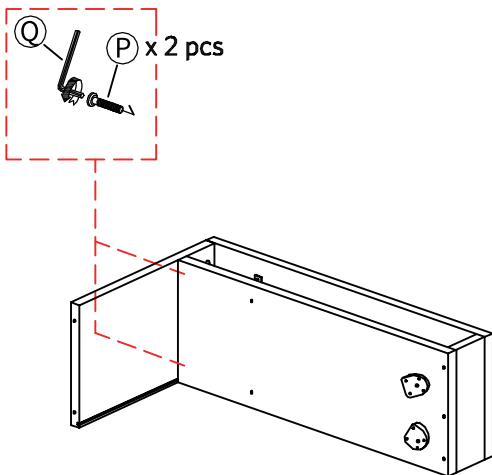
7 STEP 7



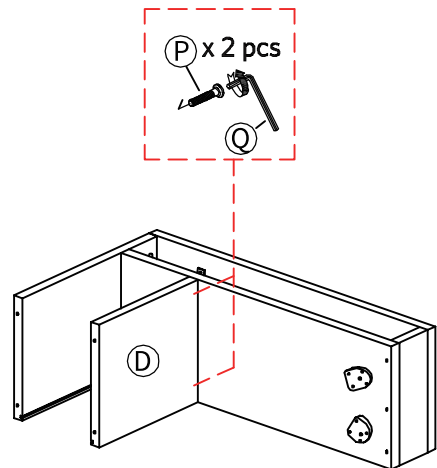
8 STEP 8



9 STEP 9

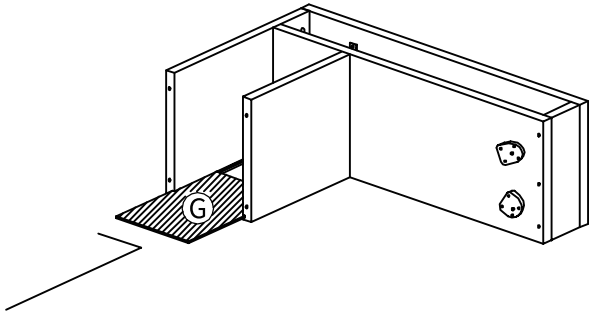


10 STEP 10

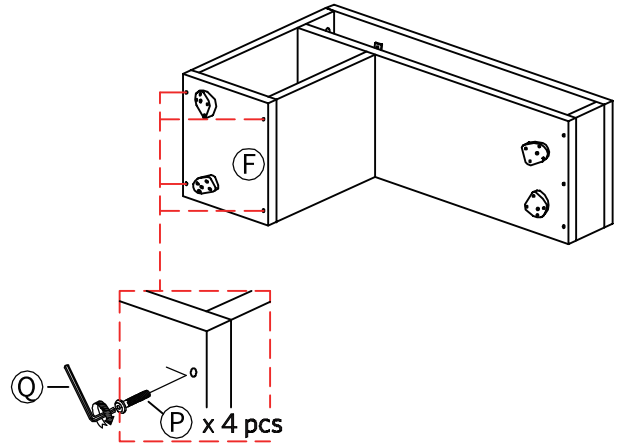


# MARKET B

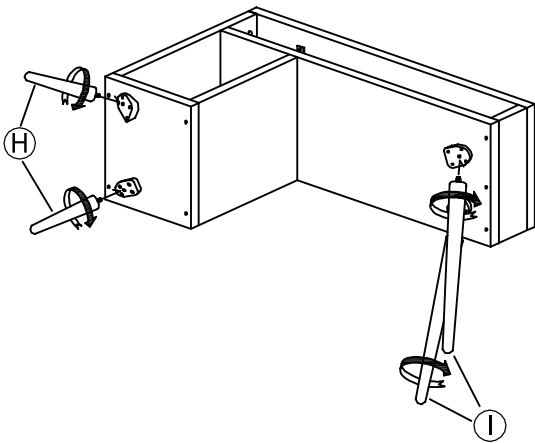
11 STEP 11



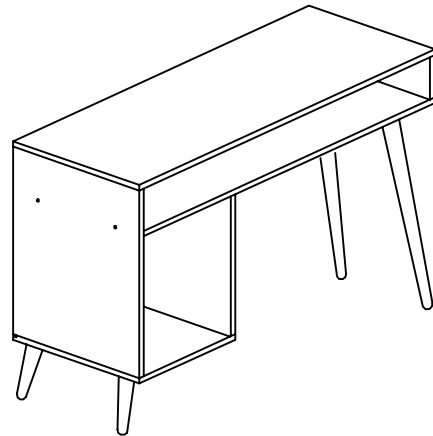
12 STEP 12



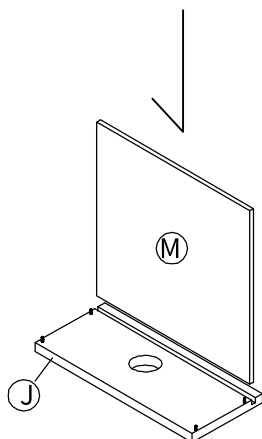
13 STEP 13



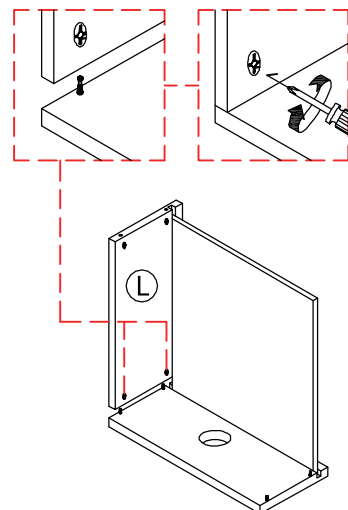
14 STEP 14



15 STEP 15

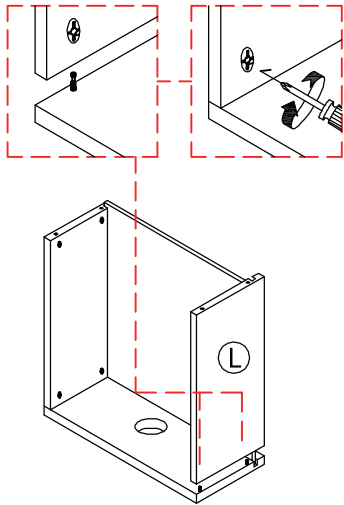


16 STEP 16

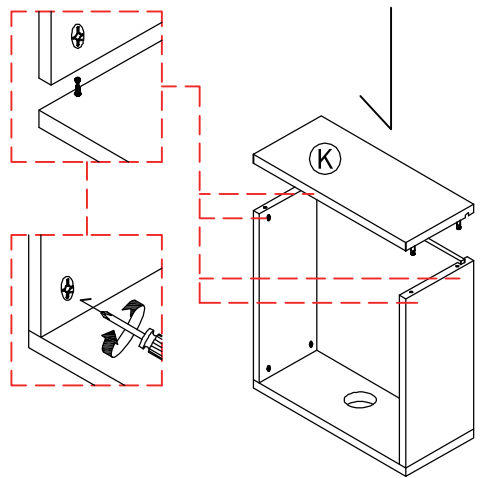


# MARKET B

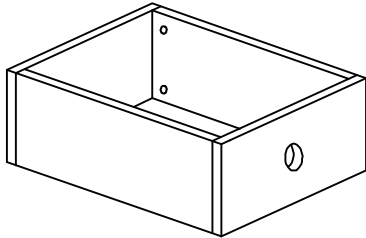
## 17 STEP 17



## 18 STEP 18

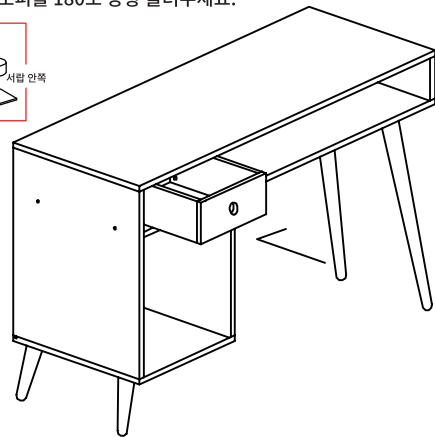
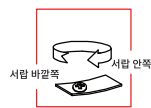


## 19 STEP 19



## 20 STEP 20

\*선택사항  
서랍을 넣은 후 Step3에서 조립한  
플라스틱 스토퍼를 180도 방향 돌려주세요.



## 21 STEP 21

