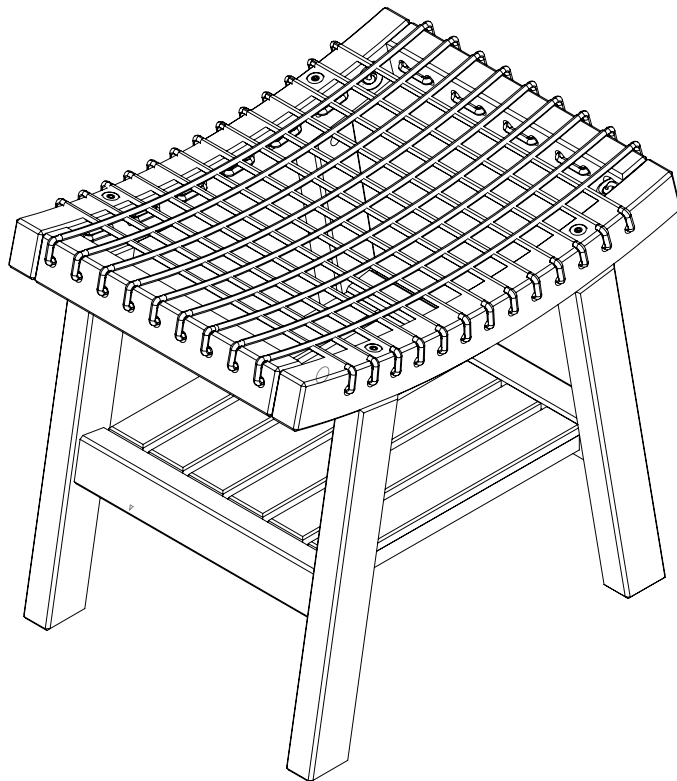


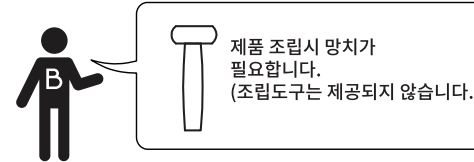
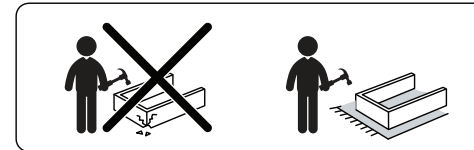
# TANG

## 원목스툴 아카시아 블랙



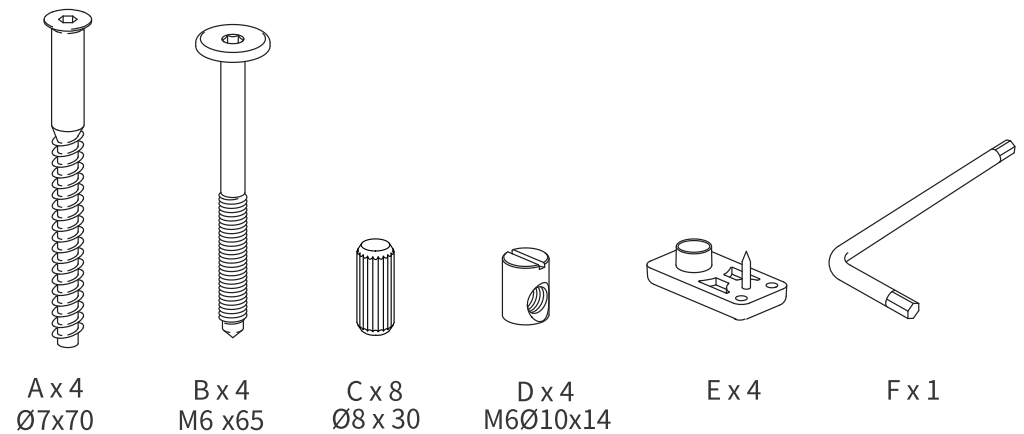
### [취급주의사항]

- 가구사용시 인위적으로 휘발성있는 물질을 흘렸을 경우 가구표면의 손상이 발생하오니 주의하세요.
- 무리한 힘이나 충격을 가하지 마시고 수평을 유지하여 사용하세요.
- 직사광선이나 강한열 혹은 혹한을 피해주세요.
- 이동시 끌지마시고 들어서 이동하여 주세요.
- 테이프나 접착용품은 제품에 훼손을 일으킬수 있으니 주의하세요.
- 교환/취소/반품/환불 관련사항은 사이트 참조바랍니다.

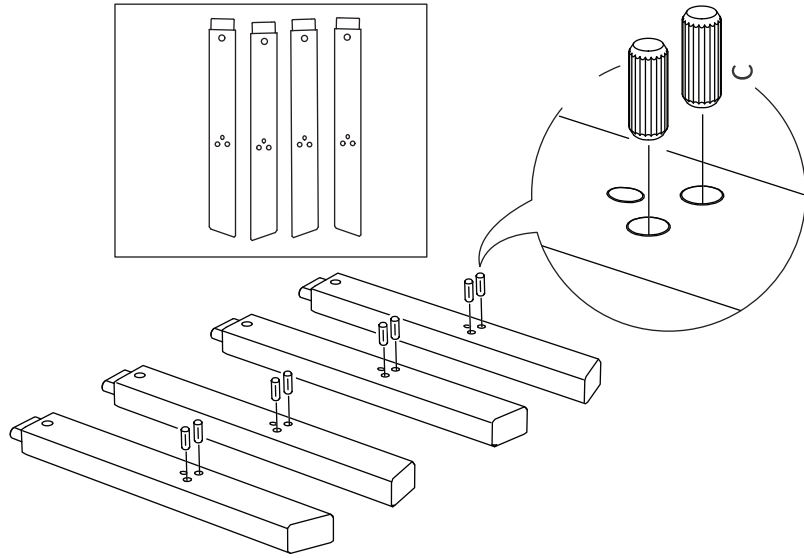


### TIP

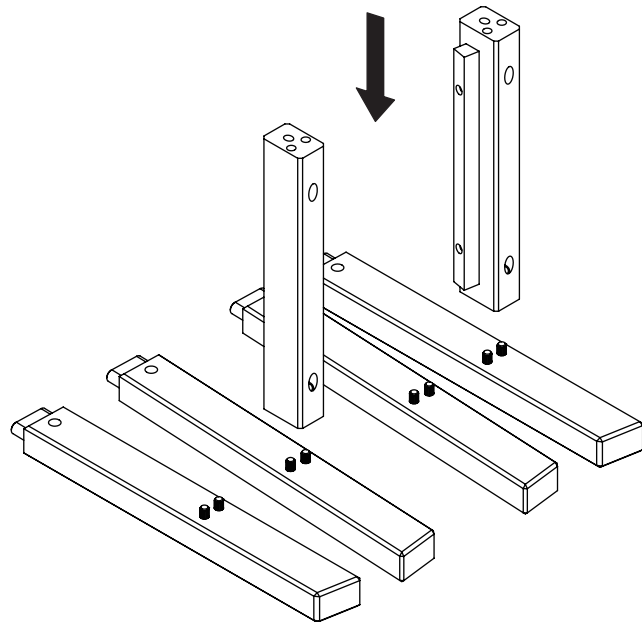
조립전 부품의 이상유무를 반드시 확인해주세요.



1

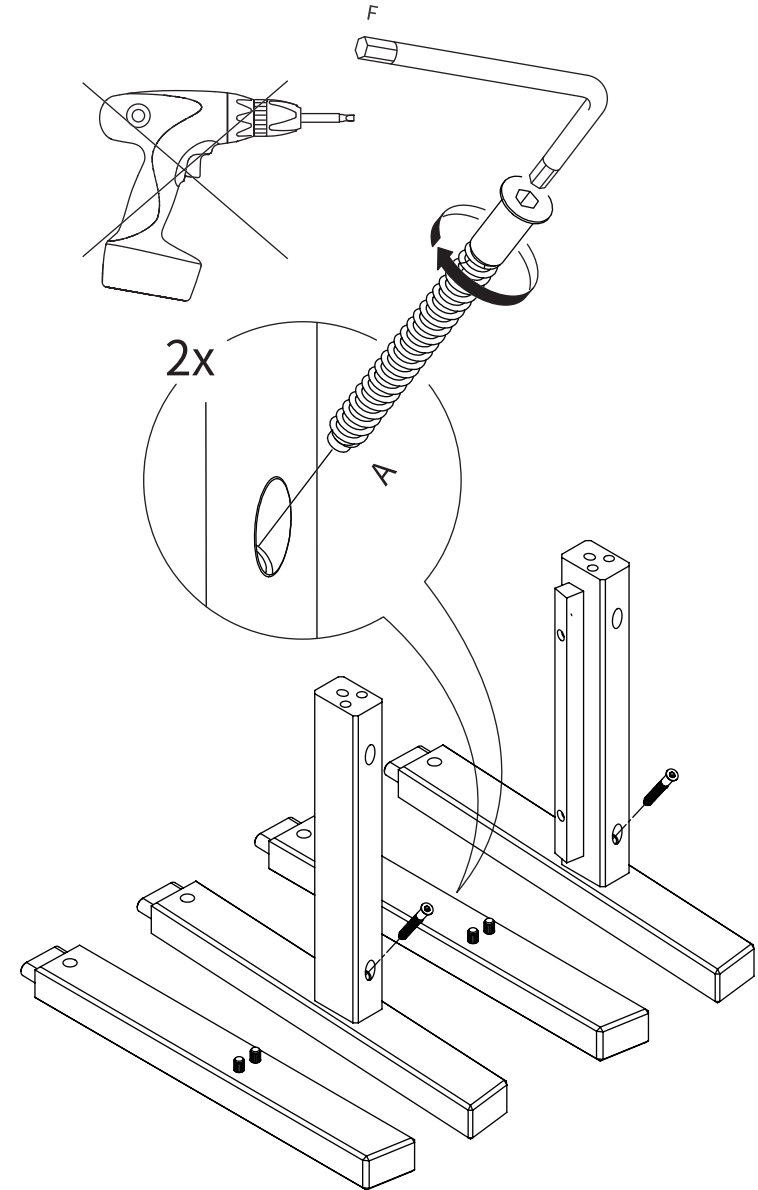


2

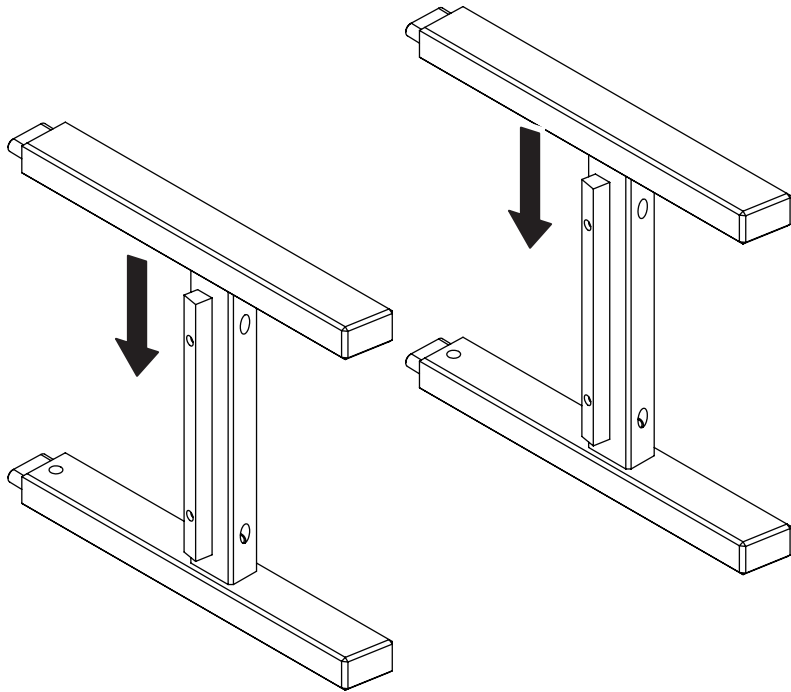


3

※ 전동드릴 사용하지 마세요. 동봉되어 있는 육각렌치로 조립해 주세요.

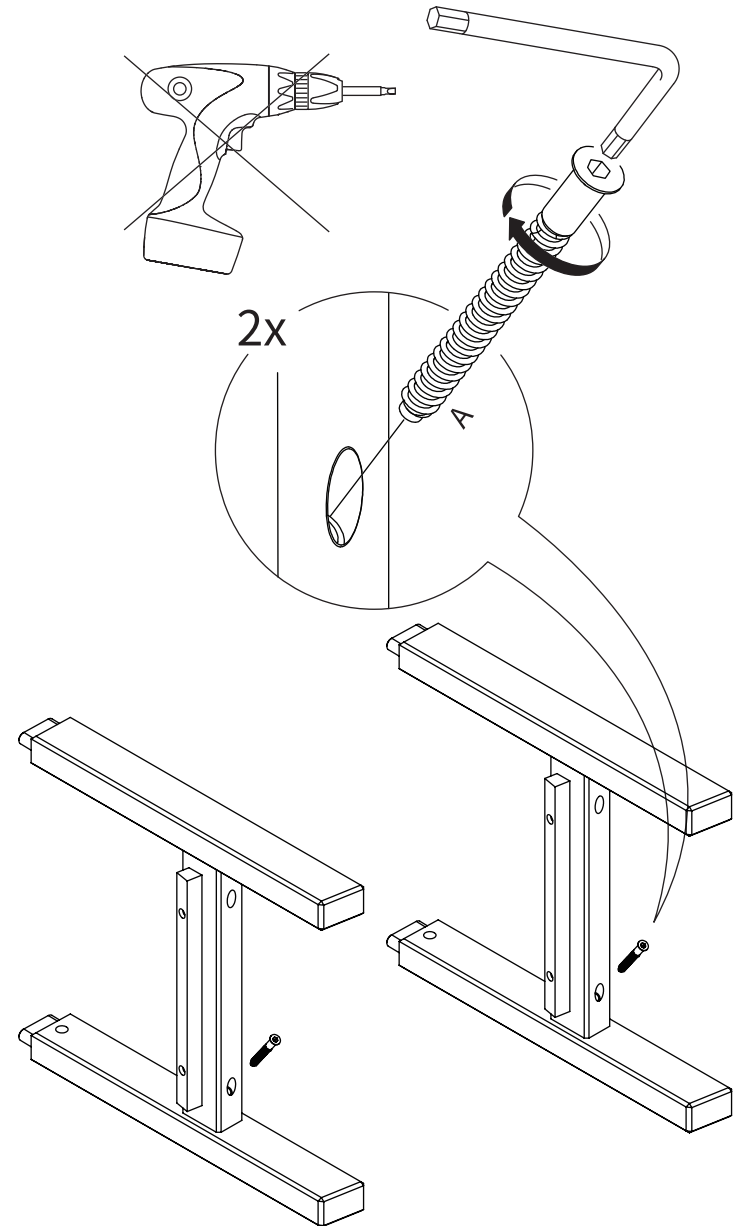


4

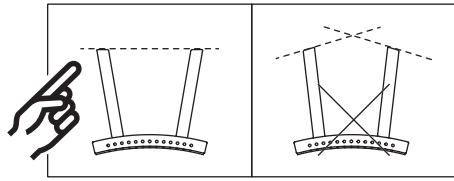


5

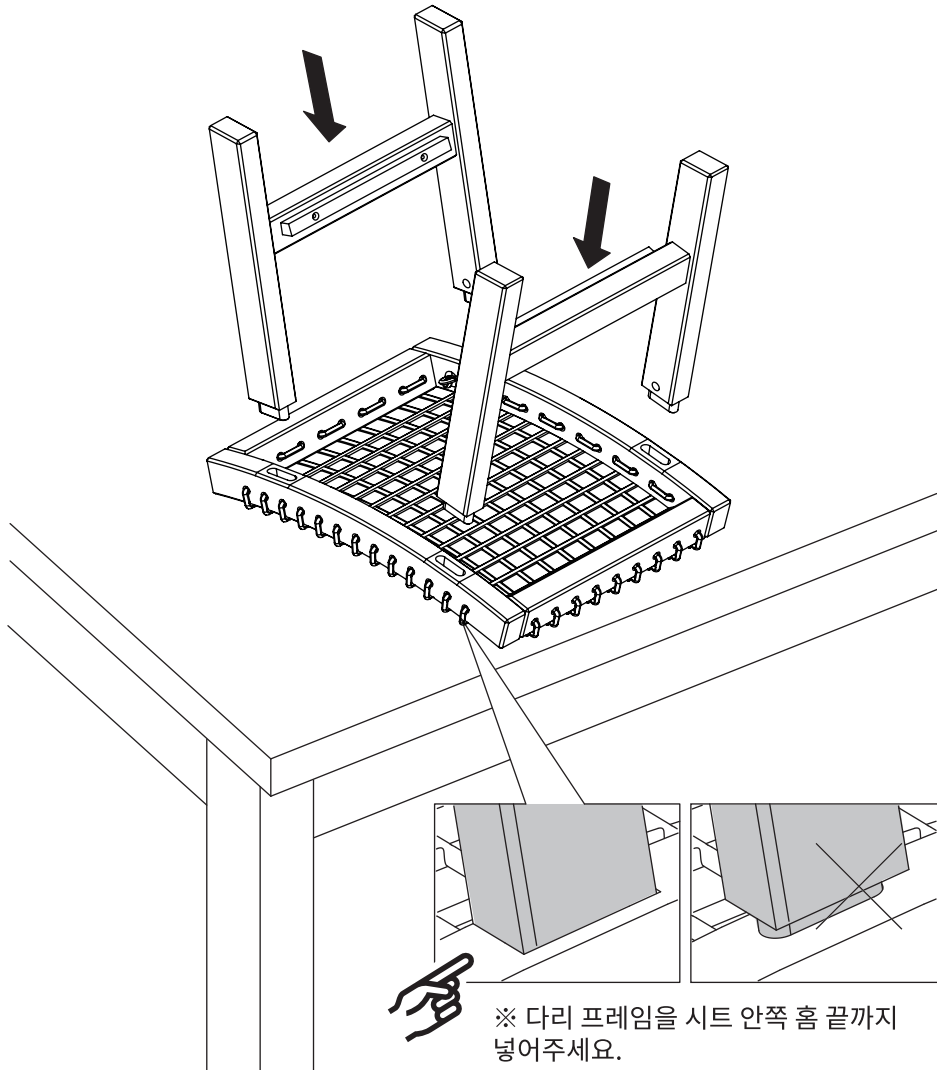
※ 전동드릴 사용하지 마세요. 동봉되어 있는 육각렌치로 조립해 주세요.



6

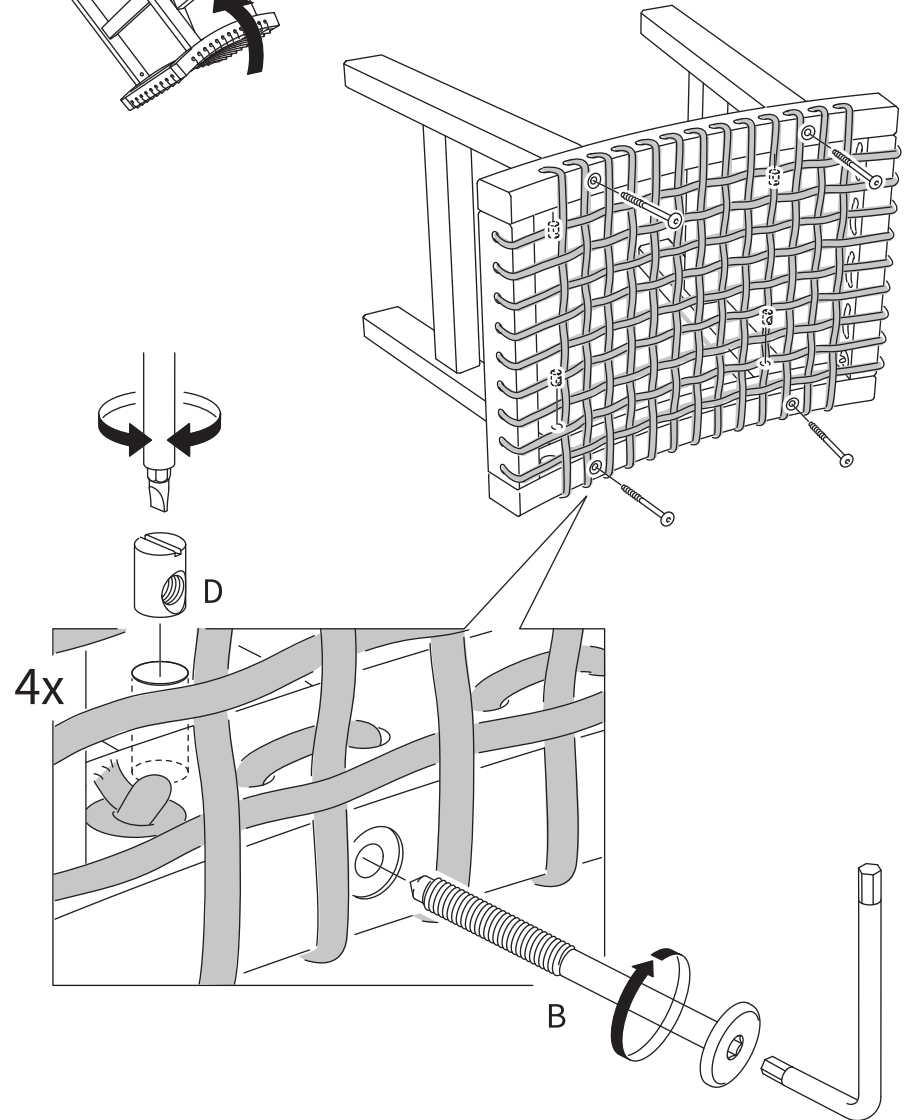
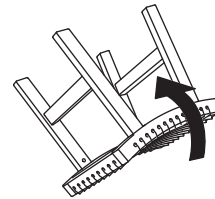


※ 다리 방향을 확인해 주세요.

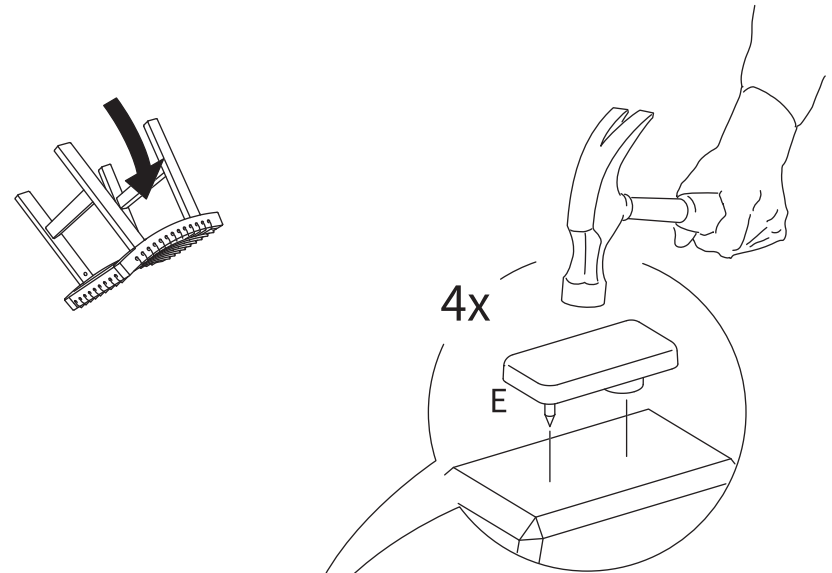


※ 다리 프레임을 시트 안쪽 홈 끝까지 넣어주세요.

7

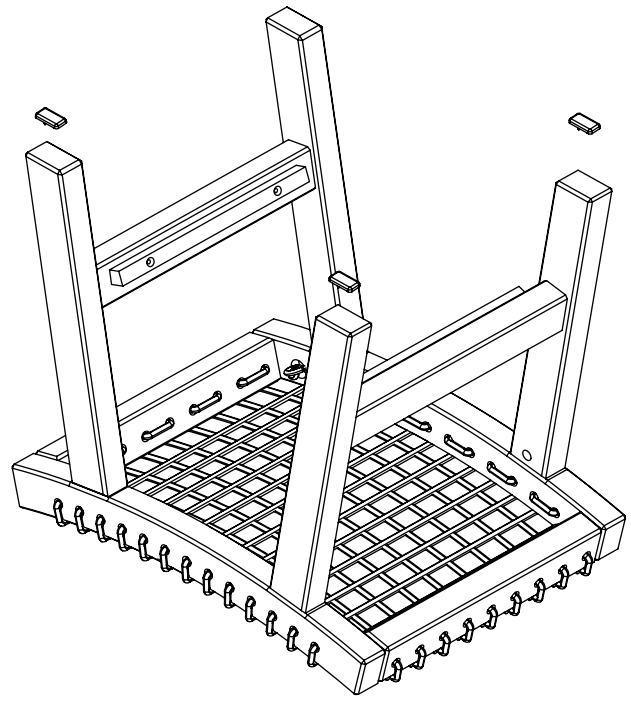


8



4x

※ 타공은 별도로 없습니다.  
망치를 사용하여 부품 E를 다리에  
직접 박아주세요.



9

