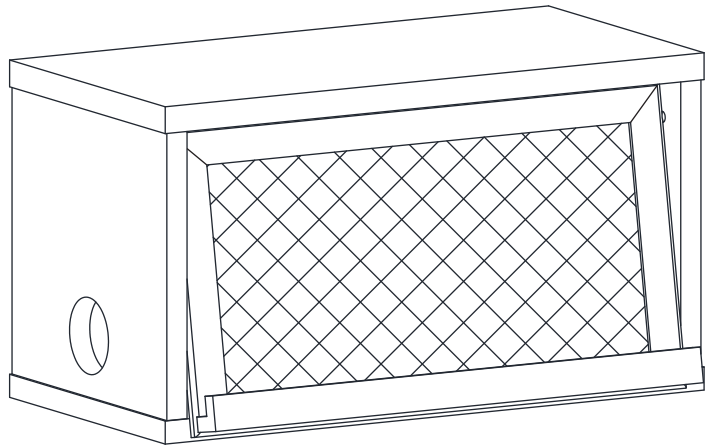


MARKET B

BENTAN

전선 정리함 NFM2240RT



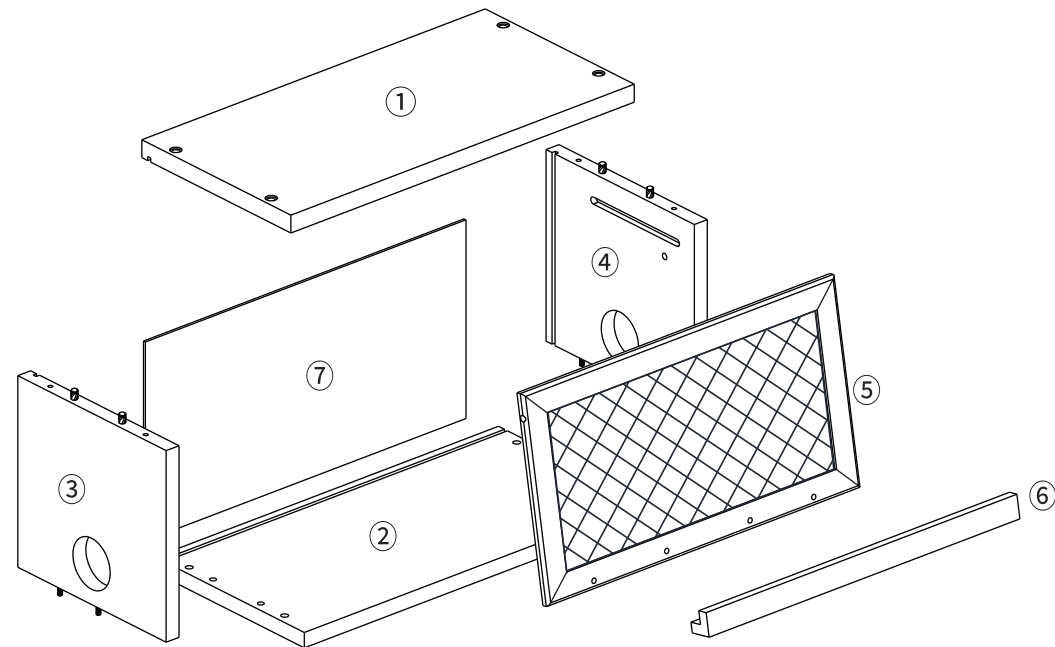
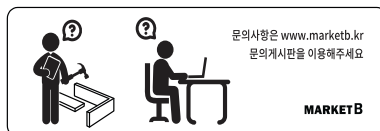
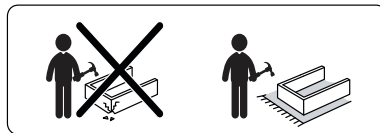
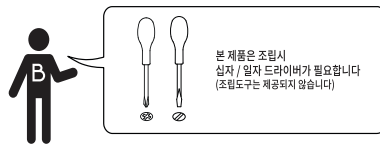
TIP 조립전 부품의 이상유무를 반드시 확인해주세요.

	부품명	수량
	(A) 나사(대)	8
	(B) 본드	1
	(C) 문 연결부품	4
	(D) 나사(소)	4
	(E) 나사스티커	8
	(F) 굽힘방지패드	6
	(G) 후반고정대 나사	4
	(H) 후반고정대	4

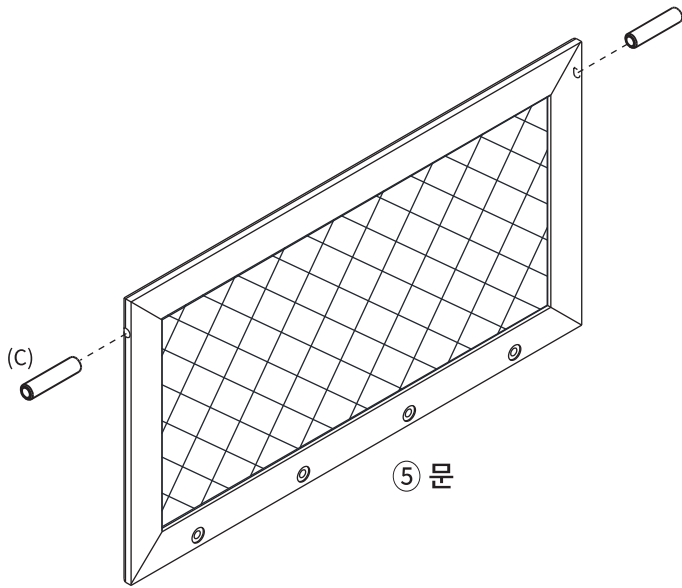
부품명	수량
① 상판	1
② 하판	1
③ 왼쪽판	1
④ 오른쪽판	1
⑤ 문	1
⑥ L자 손잡이	1
⑦ 뒤판	1

[취급주의]

- 가구사용시 인위적으로 휘발성있는 물질을 흘렸을 경우 가구표면의 손상이 발생하오니 주의하세요.
- 무리한 힘이나 충격을 가하지 마시고 수평을 유지하여 사용하세요.
- 직사광선이나 강한열 혹은 촉한을 피해주세요.
- 이동시 끌지마시고 들어서 이동하여 주세요.
- 테이프나 접착용물은 제품에 훼손을 일으킬수 있으니 주의하세요.
- 교환/취소/반품/환불 관련사항은 사이트 참조바랍니다.

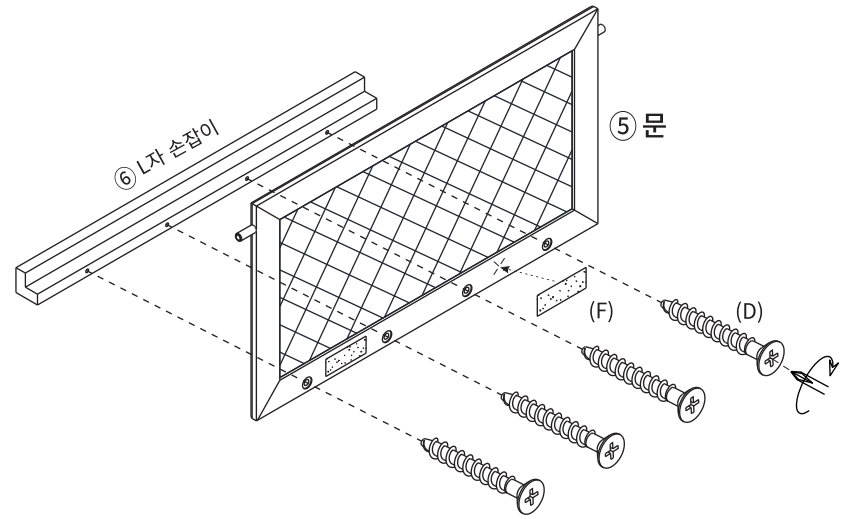


STEP
1



(C) 문 연결부품 x 2

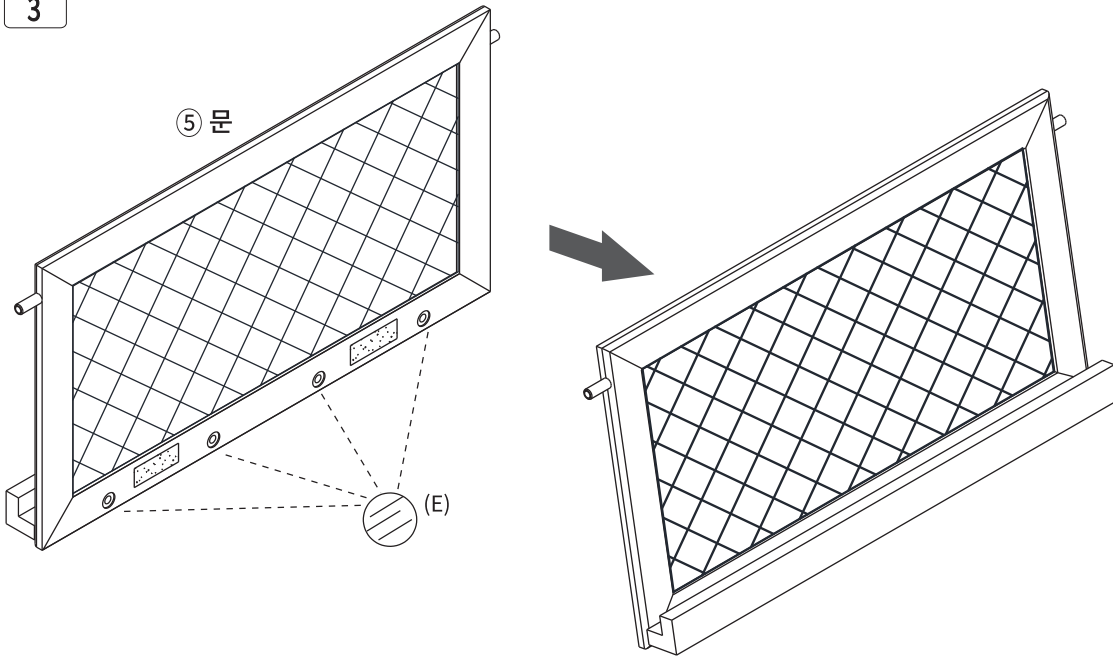
STEP
2



(F) 굽힘 방지 패드 x 2

(D) 나사 (소) x 4

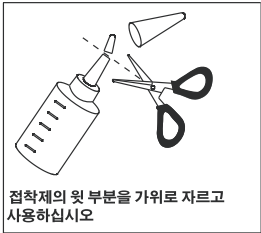
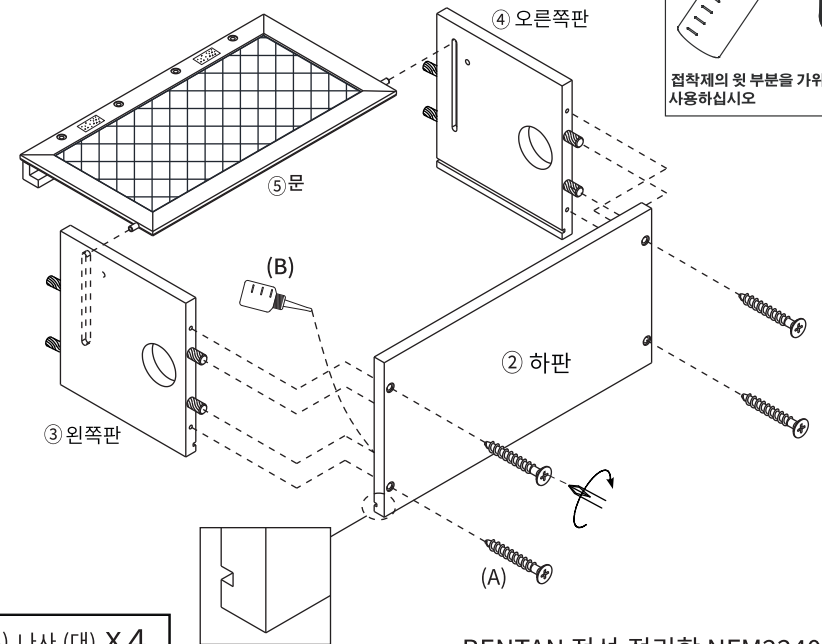
STEP
3



(E) 나사스티커 X 4

STEP
4

※ 홀 가공 부분에 접착제를 도포해주세요.

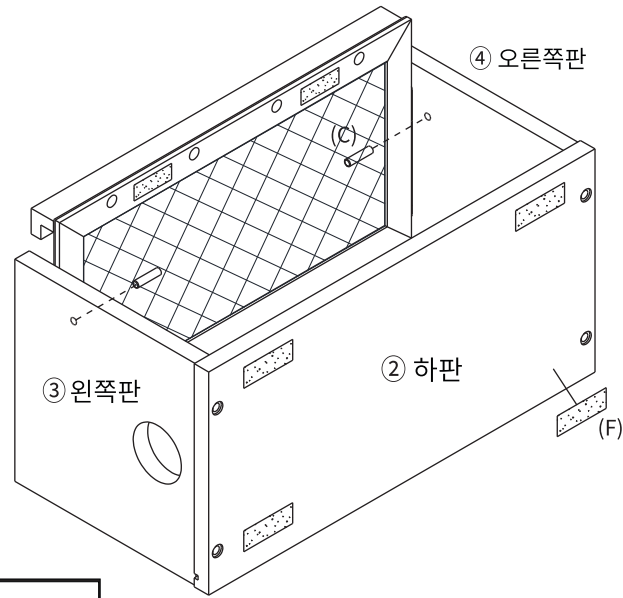


접착제의 윗부분을 가위로 자르고
사용하십시오

(A) 나사 (대) x 4

BENTAN 전선 정리함 NFM2240RT (3_2)

STEP
5

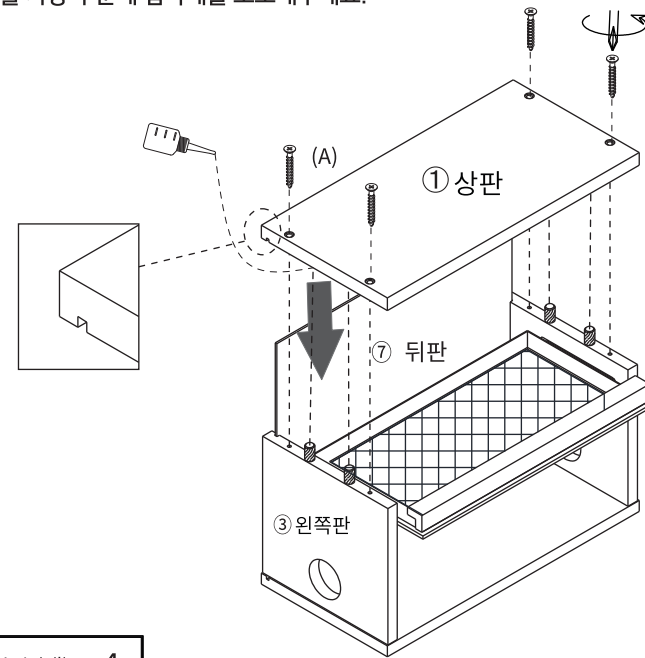


(C) 문 연결부품 x2

(F) 굽힘 방지 패드 X4

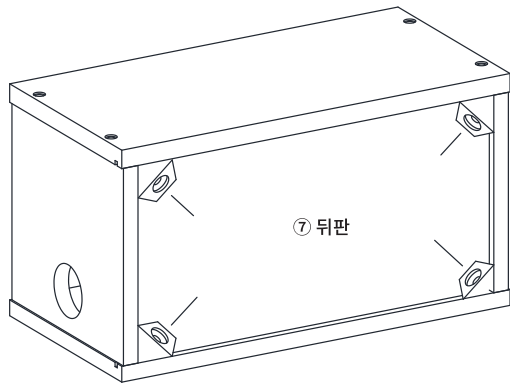
STEP
6

※ 홀 가공 부분에 접착제를 도포해주세요.



(A) 나사 (대) X 4

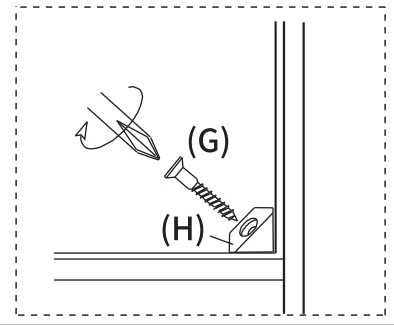
STEP
7



후반 고정대 설치방법

1. 뒷면에서 뒤판 모서리에 강하게 연결합니다.
뿔 부분이 완전히 보이지 않을 때까지 밀어 넣습니다.
2. 나사가 가볍게 멈출 정도까지만 조여주세요.

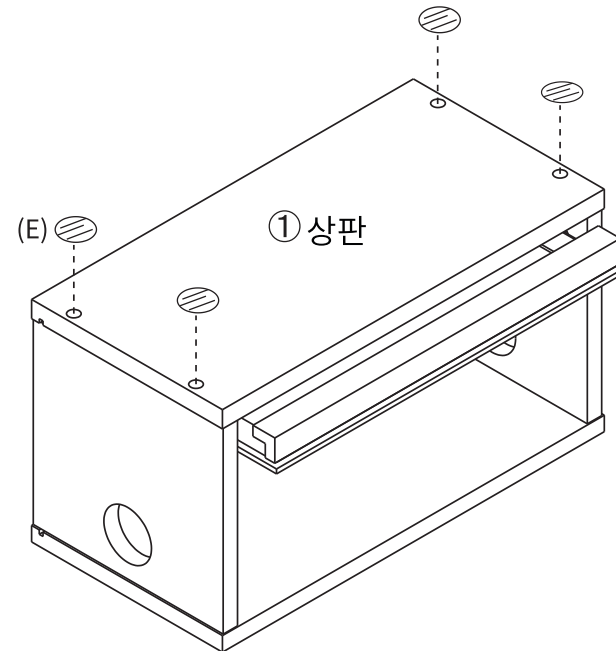
※ 나사를 너무 세게 조이지 마십시오.
나사를 너무 세게 조이면 나사가 헛돌 수 있습니다.



(G) 후반고정대 나사 X 4

(H) 후반고정대 X 4

STEP
8



(E) 나사스티커 X 4