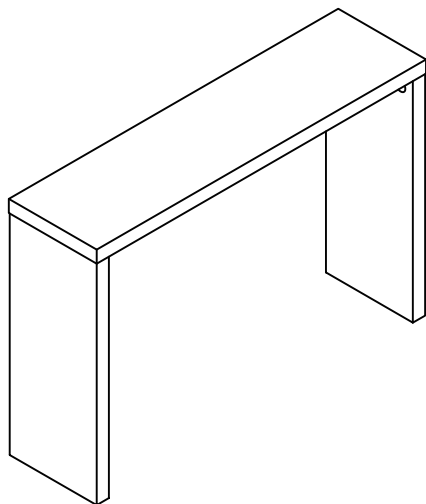


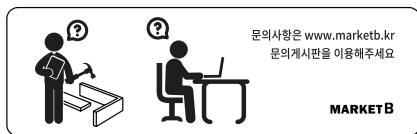
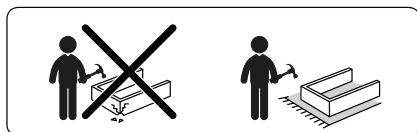
조립설명서

# FIKK 스탠딩테이블 1400360



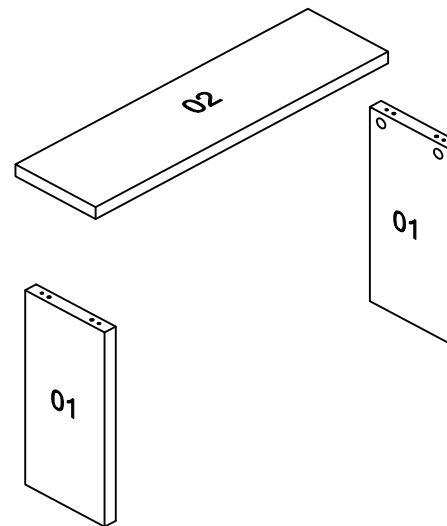
[ 취급주의 ]

- 가구사용시 인위적으로 휘발성있는 물질을 흘렸을 경우 가구표면의 손상이 발생하오니 주의하세요.
- 무리한 힘이나 충격을 가하지 마시고 수명을 유지하여 사용하세요.
- 직사광선이나 강한열 혹은 혹한을 피해주세요.
- 이동시 끌지마시고 들어서 이동하여 주세요.
- 테이프나 접착용품은 제품에 훼손을 일으킬수 있으니 주의하세요.
- 교환/취소/반품/환불 관련사항은 사이트 참조바랍니다.



TIP

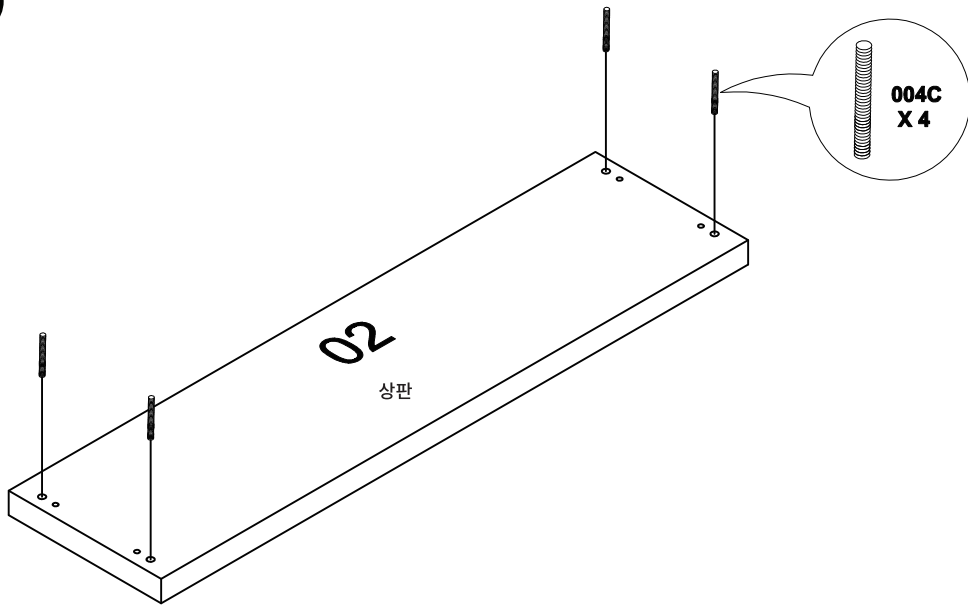
조립전 부품의 이상유무를 반드시 확인해주세요.



순서	부품명	수량
1	옆판	2
2	상판	1

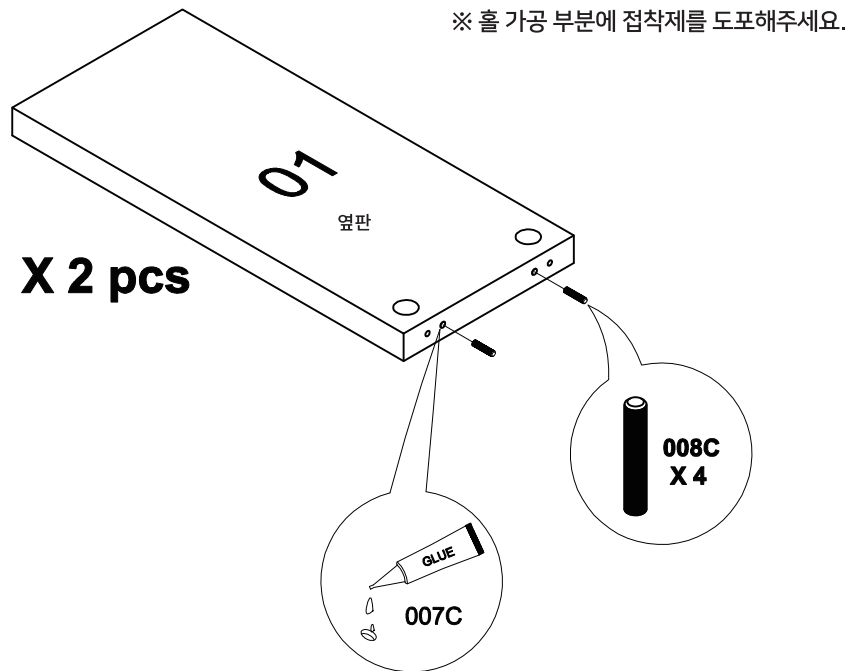
	부품명	수량		부품명	수량
	001C	4		005C	1
	002C 17x8x2mm	4		006C	4
	003C M8x14x5mm	4		007C	1
	004C M8x70mm	4		008C 10x50mm	4

1



004C X 4개

2



X 2 pcs

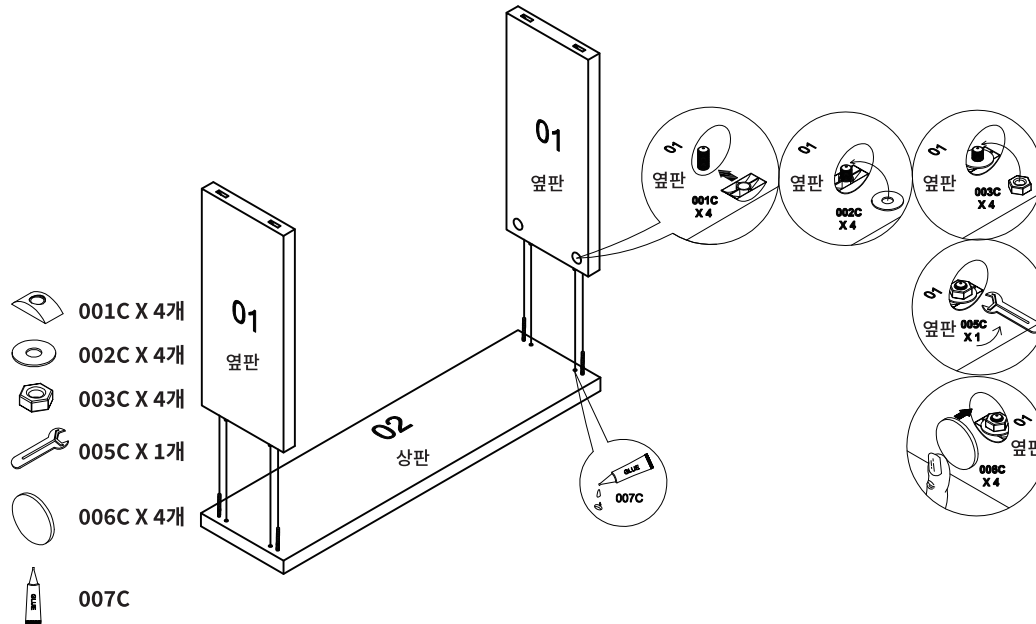
008C X 4개

007C

3

# MARKET B

※ 홀 가공 부분에 접착제를 도포해주세요.



4

