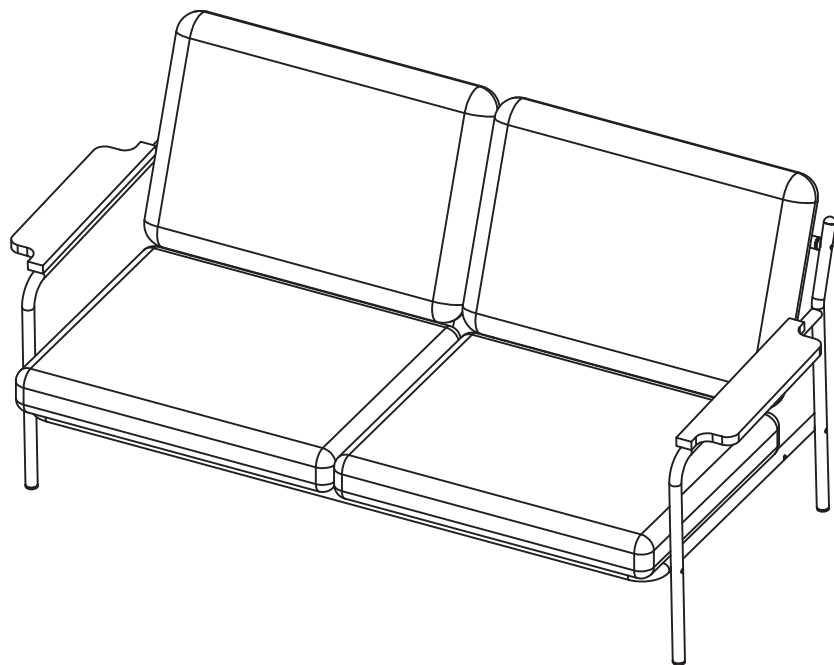


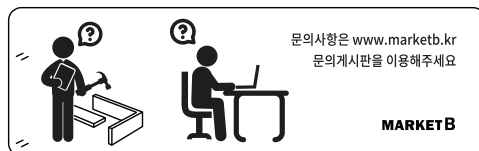
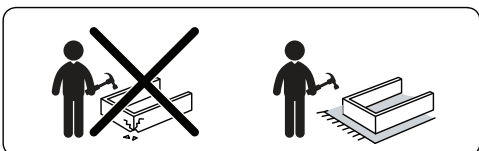
조립설명서

# DELU 3인소파 1665



[ 취급주의 ]

- 가구사용시 인위적으로 휘발성있는 물질을 흘렸을 경우 가구표면의 손상이 발생하오니 주의하세요.
- 무리한 힘이나 충격을 가하지 마시고 수평을 유지하여 사용하세요.
- 직사광선이나 강한열 혹은 혹한을 피해주세요.
- 이동시 끌지마시고 들어서 이동하여 주세요.
- 테이프나 접착용품은 제품에 훼손을 일으킬수 있으니 주의하세요.
- 교환/취소/반품/환불 관련사항은 사이트 참조바랍니다.



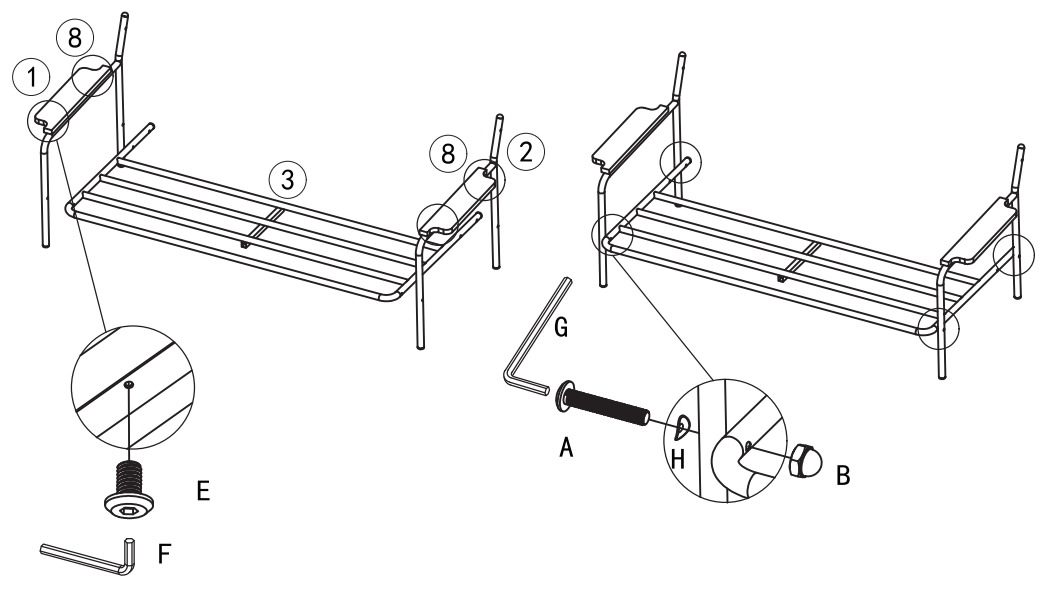
OST

TIP

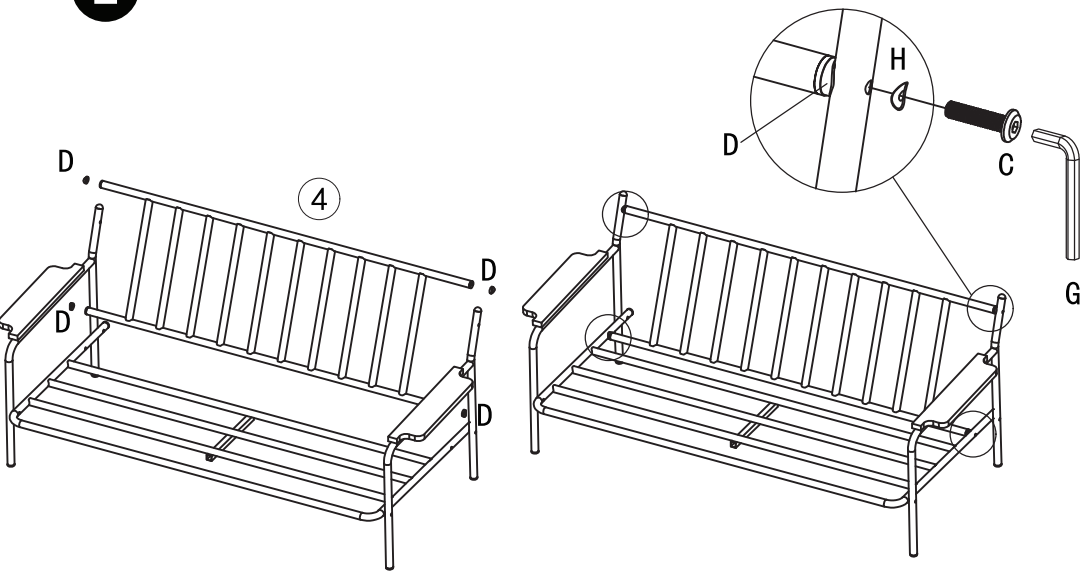
조립전 부품의 이상유무를 반드시 확인해주세요.

①  ×1	②  ×1	③  ×1			
④  ×1	⑤  ×2	⑥  ×2			
⑦  ×1	⑧  ×2	A  M8×55 ×4	B  M8 ×4		
C  M8×40 ×4	D  ×4	E  M6×10 ×6	F  4mm ×1	G  5mm ×1	H  ×8

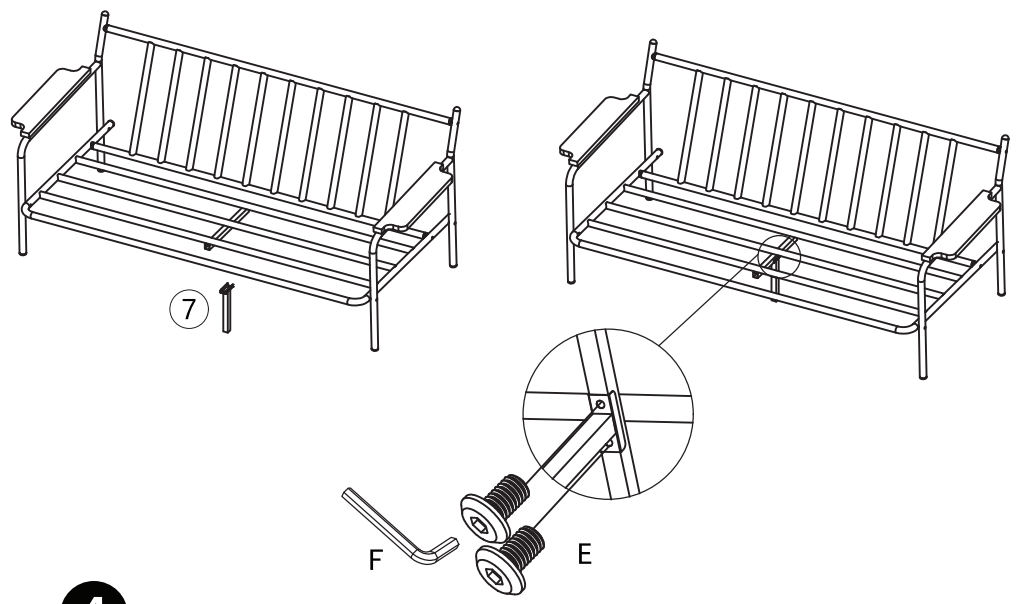
1



2



3



4

